

ENERPAC®

POWERFUL SOLUTIONS. GLOBAL FORCE.



SP

E 3 2 9

INDUSTRIAL TOOLS

Página(s) ▼	Página(s) ▼	Página(s) ▼	Página(s) ▼
A	ER	N	SPD
A 132-135, 136, 158, 197	194-195	NC	188-189
A5-A10 ..	ES	NCB	SPK
186-187	194-195	251	188
A12	ETW	NS	SPMT
10	228-230	253	270
A13-A28 ..	EVO	NV	SRSX
186-187	120-121		209
A29-A53	F		STB
10	F	P	200-201
A64-A66	134-135	P ... 54, 70-76, 78-79	STC
136	FF	P392AL	198
A92	258-259	P392FP	STF
197	135	76	254-255
A102	FH	PA	STN
10, 33	135	104	251
A128-A192	FR	PAM	STP
186-187	135	105	189
A185	FRL	PAMG	
187	227	106-107	
A200R	FS	PATG	
158	254	106-107	
A205-A220	FSB	PARG	
156-157	255	PC	
A218	FSH	70, 72, 104	
186-187	255	PE .. 84-87, 102-103	
A242-A305	FSM	PEM .. 84-85, 102-103	
186-187	255	PEJ	
A252	FZ	84-85	
10	137	PER .. 84-85, 102-103	
A258	G	PES	
156-157	G	84-85	
A310, A330	GA	PK	
156-157	140-141	158	
A530-A595	GB	PL	
186-187	144-145	60-61	
A604	GBJ	PMB	
134-135	57	158	
A607	GF	PMU	
186-187	138-139	233	
A630	GP	PR	
134-135	138-139	58-59	
A650	GPS	PTW	
186-187	172	226-227, 230	
AD	GT	PU	
31, 158	246-247	82-83	
AH	H	R	
132-133	H .. 132-133, 140-141	RA	
AM	133	11	
136	HA	RAC	
AR	133	12-13	
132-133	HB	RACH	
ATM	133	16-17	
256-257	HC	RACL	
ATP	133	14-15	
250	HCG	RAR	
AW	36-43	8-19	
10	HCL	RB	
	36, 48-51	10	
B	HCR	RC	
B	36, 44-47	6-10, 54-55	
250	HF	RCH	
BFZ	136	26-27	
137	HP	RCS	
BH	27, 29	22-23	
250	HSK	RSM	
BHP	262-263	22-23	
164-167, 173	HSL	RD	
BLS	264-265	30-31	
62-63	HPT	REB	
BR	248	REP	
250	HT	10	
BRC	250	RFL	
24-25	I	109	
BRP	IP .. 150-154, 156-157	RR	
24-25	IPK	32-35	
BRP	158	RRH	
24-25	IPL	28-29	
BSH	158	RSM	
210	IPR	22-23	
BW	154-155	RTEX	
250	J	209	
BZ	JBI	RWH	
201	10	164-165	
	JH	S	
	56	S	
	JHA	206-208	
	56	255	
	JS	SB	
	268-269	266-267	
	L	SBZ .. 94, 100, 239, 245	
	LH	SC	
	160	52-53	
	LL	SCH	
	116-117	53	
	LPL	SCL	
	20-21	53	
	LW	SCR	
	192	53	
	LX	SDA	
	136	208	
	M	SFP	
	MBL	118-119	
	266-267	SGH .. 168-169, 172	
	MP	SGM	
	77	168-170	
	MPS	SHS	
	171	64-65	
	MS	SHAS	
	184-187	64-65	
	MSP	SL	
	189	266-267	
	MZ	SOH	
	186-187	193	
		SP	
		188-191	

Cilindros y Productos para Elevación



Páginas 4-67

Bombas y Valvulas Direccional de Control



Páginas 68-129

Componentes del Sistema y Valvulas de Control



Páginas 130-147

Prensas



Páginas 148-161

Extractores



Páginas 162-181

Herramientas



Páginas 182-201

Herramientas de Empernado



Páginas 202-259

Equipo para Levantes Pesados



Páginas 260-272

Número

11	78-79, 142
41	79
43	79, 142
45	79
72-750	78
83	79, 142

La marca de clase mundial

Una gama completa de herramientas de fuerza de alta calidad para todas las aplicaciones industriales, con disponibilidad local y servicio posventa en cualquier lugar del mundo....

Esto es lo que ha convertido Enerpac en el líder global indiscutido en hidráulica de alta presión.

En todos los continentes, la red de distribuidores autorizados y centros de servicio de Enerpac puede llegar incluso a las localidades más remotas, suministrando y dando servicio a productos que están diseñados para mejorar y brindar rendimiento, a la vez que mejoran la seguridad del puesto de trabajo.

Con más de 150 especialistas de ventas y una red de soporte de servicio e ingeniería en 17 países en todo el mundo, Enerpac se ha convertido en el producto preferido en industrias como fabricación, construcción, energía, petróleo y gas, astilleros, ferrocarriles, minería, y transformación de metales.

Enerpac, siempre a la vanguardia de la tecnología, sigue desarrollando su amplia línea de herramientas que ahorran tiempo y dinero utilizando modernos materiales de ingeniería con el fin de mejorar la productividad y minimizar el cansancio del operario.

El compromiso de Enerpac con el desarrollo continuo de herramientas de fuerza de alta calidad garantiza que los productos que usted compra son las mejores herramientas en la

industria. Continuaremos abriendo caminos en el desarrollo de herramientas de fuerza de alta calidad para todas las aplicaciones industriales.



10 Razones para trabajar con Enerpac

- Diseño especializado
- Alta confiabilidad
- Excelencia en servicio
- Experiencia mundial
- Asesoramiento para aplicaciones
- Disponibilidad
- Calidad
- Valor
- Productos innovadores
- Soluciones de sistemas

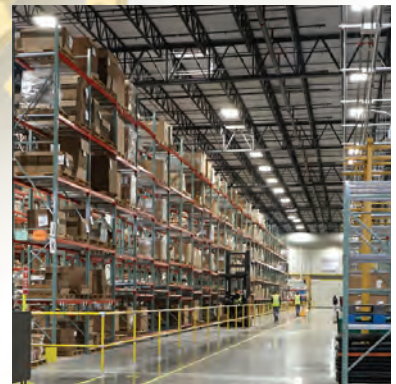


Red global

Enerpac cuenta con una amplia red de distribuidores autorizados y centros de servicio en más de 90 países de todo el mundo. Usted puede confiar en Enerpac para los productos y el soporte técnico que necesita para hacer su trabajo, en cualquier lugar del mundo.

Excelencia en logística

La misión de Enerpac es mantener la excelencia en el servicio en un mundo moderno de distribución en constante evolución. Llevar nuestra amplia gama de productos a nuestros miles de distribuidores en todo el mundo demanda una experiencia en logística que solamente un líder del mercado puede ofrecer.



Una tradición de innovación

Enerpac tiene una larga historia encontrando soluciones nuevas para responder mejor a los desafíos de las industrias a las cuales servimos. Fuimos los primeros en desarrollar una bomba manual compuesta y los primeros en ofrecer un sistema computarizado de elevación. Entre nuestras innovaciones más recientes se encuentra la Serie XA de bombas de pedal neumáticas, diseñadas para reducir la fatiga del operador – con la exclusiva tecnología XVARI®, que entregan flujo de aceite variable y medición exacta para permitir control preciso, una gama completa de cilindros de aluminio con la fortaleza del acero y las ventajas del aluminio y la serie Clase Z de bombas de potencia... bombas que fueron diseñadas para funcionar más frías, usar menor electricidad y requerir menos mantenimiento.

Para satisfacer las demandas del sector de la construcción, Enerpac continúa desarrollando Tecnologías para Levantes Pesados. Estas tecnologías incluyen movimiento hidráulico controlado para sus aplicaciones más demandantes y complicadas.

Calidad total

Nuestros productos se someten a pruebas bajo las normas más exigentes. Estos altos estándares garantizan los requerimientos de calidad, precio y rendimiento de los mercados a los que servimos alrededor del mundo.

ENERPAC®



POWERFUL SOLUTIONS. GLOBAL FORCE.

Los cilindros hidráulicos Enerpac están disponibles en más de 100 configuraciones diferentes. Sin importar cual sea la aplicación industrial-levantar, empujar, jalar, doblar, retener... cualquiera que sea la capacidad carrera o modelo que necesite la industria- de simple o doble acción, de émbolo hueco o sólido. Enerpac tiene el cilindro adecuado para su aplicación de alta potencia. Los cilindros para gatos de Enerpac cumplen totalmente con las especificaciones de la norma ASME B30.1 (excepto la Serie RD).



Tecnología de cojinete GR2

El exclusivo GR2 es un diseño único de cojinete en los cilindros de DUO de la Serie RC los cuales absorben los esfuerzos de carga excéntrica para proteger a su cilindro contra abrasión, sobre-extensión o expulsión y atascamientos del émbolo o expansión en el extremo superior. Como resultado, los cilindros DUO de la Serie RC brindan operación duradera y sin problemas.



Fácil montaje y desmontaje usando solamente herramientas que se encuentran en cualquier taller.

Resorte pretensado para trabajo pesado que mejora la velocidad de retracción aumentando así la productividad.

Sistema de cojinete GR2 exclusivo que rodea el sello de los modelos de carrera más larga lo cual resulta en mayor resistencia a cargas laterales y mayor vida operativa.

Características adicionales de forma y textura del **protector de rosca del cilindro** y tapa de acoplador tipo *'plug-in/pop-off'* flexible que permite operación fácil con las manos enguantadas y engrasadas.

Nota: Este dibujo con corte transversal muestra la construcción típica de un cilindro pero puede no ser representativa de todos los cilindros de esta sección.



Esbozo de la sección cilindros y productos para elevación

*Capacidad (toneladas)	Carrera (pulg)	Tipo de cilindro y funciones	Serie		Página
5-100	.63-14.25	Cilindros de uso general de simple acción Accesorios para cilindros	RC-DUO		6 ▶ 10 ▶
20-150	1.97-9.84	Cilindros de aluminio Simple acción, Émbolo sólido, Contratuerca, Émbolo hueco	RAC RACL RACH		12 ▶ 14 ▶ 16 ▶
20-150	1.97-9.84	Cilindros de aluminio Émbolo sólido de doble acción	RAR		18 ▶
5-500	.25-2.44	Cilindros tipo pancake y de baja altura, acción sencilla	LPL RSM RCS		20 ▶ 22 ▶ 23 ▶
2.5-60	5.00-6.00	Cilindros de tiro, de simple acción	BRC BRP		24 ▶
12-150	.31-10.13	Cilindros de émbolo hueco, de simple y doble acción	RCH RRH		26 ▶ 28 ▶
4-25	1.13-10.25	Cilindros de precisión para producción, de doble acción	RD		30 ▶
10-500	2.25-48.00	Cilindros de carrera larga, de doble acción	RR		32 ▶
50-1000	1.97-11.81	Cilindros de alto tonelaje de acción sencilla (S/A), S/A con contratuerca mecánica, doble acción	HCG HCR HCL		36 ▶ 44 ▶ 48 ▶
5-100	1.50-14.25	Conjuntos de bomba y cilindro	SC		52 ▶
5-25	2.0-6.0	Productos para ambientes extremos (válvulas, cilindros, bombas manuales)	RC P V		54 ▶
5-50	.44-10.13	Caja de herramientas hidráulicas portátiles	SCR SCL SRS		55 ▶
7-150 2-100	3.00-6.13 2.44-18.11	Gatos de acero y aluminio Gatos botella industriales	JH/JHA GBJ		56 ▶ 57 ▶
60-200	14.0-27.0	Gato para elevación POW'R-RISER®	PR		58 ▶
200	14.0 / 24.5	Sistema de elevación portátil Pow'R-LOCK™	PL		60 ▶
55-220	5.91-6.34	Gatos de elevación por etapas	BLS		62 ▶
60-250	19.69-59.06	Sistemas de suspensión síncrona	SHS SHAS		64 ▶

*Todas las capacidades de cilindros están en valores nominales, a menos que se indique lo contrario. Las capacidades [máximas] son teóricas y pueden variar según la condición y la aplicación del cilindro.

▼ De izquierda a derecha: RC-506, RC-50, RC-2510, RC-154, RC-10010, RC-55, RC-1010



El estándar de la industria de cilindros de uso general

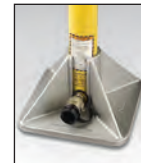


Silletas

Todos los cilindros RC (excepto RC-50, 101) están equipados con silletas ranuradas extraíbles endurecidas.

Si desea consultar sobre las silletas inclinables y lisas, vea la página de accesorios de la serie RC.

Página: 10



Placas base

Para asegurar la estabilidad de los cilindros en aplicaciones de levantamiento de peso, se encuentran disponibles placas base para cilindros RC de 10, 25 y 50 toneladas.

Página: 10



Accesorios especiales

Para brindar una solución a cualquier tipo de problemas en su aplicación, ponemos a su disposición accesorios especiales para los cilindros RC de 5, 10 y 25 toneladas.

Página: 187

- Diseño de cojinete GR2 exclusivo, reduce el desgaste y extiende la duración
- Las roscas del collar y del émbolo, así como los orificios de montaje en la base facilitan la fijación de piezas (en la mayoría de los modelos)
- Diseñado para usarse en cualquier posición
- La aleación de acero de alta resistencia ofrece mayor durabilidad
- Protector de rosca del cilindro rediseñado para facilitar el uso
- Resorte pretensado para trabajo pesado que mejora la velocidad de retracción
- Acabado de esmalte horneado para una mayor resistencia a la corrosión
- Todos los modelos incluyen acople CR-400 y tapa guardapolvo
- Diafragma limpiador que reduce la contaminación, extendiendo la duración del cilindro

▼ Para reestabilizar la cimentación fue necesario elevar, nivelar y apoyar estructuralmente el silo de 308 toneladas. A un soporte en la parte superior de cada pilar de acero se acoplaron cilindros hidráulicos de 25 toneladas de la serie RC. Accionados por una bomba clase Z, los cilindros hidráulicos aplicaron 20 toneladas de fuerza en cada posición para elevar el silo dos pulgadas.



▼ Los accesorios de montaje para los cilindros RC incrementan notablemente la gama de aplicaciones (disponibles para cilindros de 5, 10, 15 y 25 toneladas).



Cilindros de uso general, de simple acción



Tecnología de cojinete GR2

El exclusivo GR2 es un diseño único de cojinete en los cilindros de DUO de la Serie RC los cuales absorben los esfuerzos de carga excéntrica para proteger a su cilindro contra abrasión, sobre-extensión o expulsión y atascamientos del émbolo o expansión en el extremo superior. Como resultado, los cilindros DUO de la Serie RC brindan operación duradera y sin problemas.

▼ TABLA DE SELECCIÓN RAPIDA

Para obtener la información técnica completa, vea la página siguiente.

Capacidad del cilindro	Carrera	Número de modelo	Área efectiva del cilindro	Volumen de aceite	Altura retraído	Peso	
toneladas (máxima)	(pulg)		(pulg ²)	(pulg ³)	(pulg)	(libras)	
5 (4.9)	.63	RC-50**	.99	.62	1.63	2.2	
	1.00	RC-51	.99	.99	4.34	2.3	
	3.11	RC-53	.99	2.98	6.50	3.3	
	5.00	RC-55*	.99	4.97	8.50	4.1	
	7.00	RC-57	.99	6.96	10.75	5.3	
10 (11.2)	9.13	RC-59	.99	9.07	12.75	6.1	
	1.00	RC-101	2.24	2.24	3.53	4.0	
	2.13	RC-102*	2.24	4.75	4.78	5.1	
	4.13	RC-104	2.24	9.23	6.75	7.2	
	6.13	RC-106*	2.24	13.70	9.75	9.8	
	8.00	RC-108	2.24	17.89	11.75	12.0	
	10.13	RC-1010*	2.24	22.65	13.75	14.0	
15 (15.7)	12.00	RC-1012	2.24	26.84	15.75	15.0	
	14.00	RC-1014	2.24	31.31	17.75	18.0	
	1.00	RC-151	3.14	3.14	4.88	7.2	
	2.00	RC-152	3.14	6.28	5.88	9.0	
	4.00	RC-154*	3.14	12.57	7.88	11.0	
	6.00	RC-156*	3.14	18.85	10.69	15.0	
	8.00	RC-158	3.14	25.13	12.69	18.0	
	10.00	RC-1510	3.14	31.42	14.69	21.0	
25 (25.8)	12.00	RC-1512	3.14	37.70	16.69	24.0	
	14.00	RC-1514	3.14	43.98	18.69	26.0	
	1.00	RC-251	5.16	5.16	5.50	13.0	
	2.00	RC-252*	5.16	10.31	6.50	14.0	
	4.00	RC-254*	5.16	20.63	8.50	18.0	
	6.25	RC-256*	5.16	32.23	10.75	22.0	
	8.25	RC-258	5.16	42.55	12.75	27.0	
	10.25	RC-2510	5.16	52.86	14.75	31.0	
30 (32.4)	12.25	RC-2512	5.16	63.18	16.75	36.0	
	14.25	RC-2514*	5.16	73.49	18.75	39.0	
	8.25	RC-308	6.49	53.56	15.25	40.0	
	50 (55.2)	2.00	RC-502	11.04	22.09	6.94	33.0
		4.00	RC-504	11.04	44.18	8.94	42.0
		6.25	RC-506*	11.04	69.03	11.13	51.0
		13.25	RC-5013	11.04	146.34	18.13	83.0
75 (79.5)	6.13	RC-756	15.90	97.41	11.25	65.0	
	13.13	RC-7513	15.90	208.74	19.38	130.0	
100 (103.1)	6.63	RC-1006	20.63	136.67	14.06	130.0	
	10.25	RC-10010	20.63	211.45	17.69	160.0	

* Disponible como conjunto. Vea la nota en esta página.

** El cilindro RC-50 no tiene sileta acanalada desmontable ni rosca del collar.

Serie RC



Capacidad:

5-100 toneladas

Carrera:

0.63-14.25 pulgadas

Presión de operación máxima:

10,000 psi



SEGURIDAD PRIMERO

Los valores de carga y carrera del fabricante representan los límites máximos de seguridad. ¡Las buenas prácticas recomiendan usar sólo el 80% de esos valores!

Página: 274



Cilindros de simple acción, serie RAC

Cilindros livianos de aluminio con resortes de retorno para uso general.

Página: 12



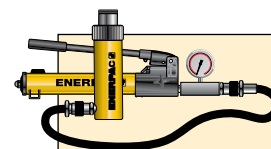
Los cilindros RC-DUO mantienen las dimensiones externas para uso con portapiezas existentes.



Manómetros

Enerpac ofrece una línea completa de mangueras hidráulicas de alta calidad. Para ver la línea completa de manómetros, consulte la sección "Componentes del sistema".

Página: 117



Conjuntos de bomba y cilindro

Para facilitar los pedidos, los cilindros marcados con un * están disponibles como conjuntos (cilindro, manómetro, acoples, manguera y bomba).

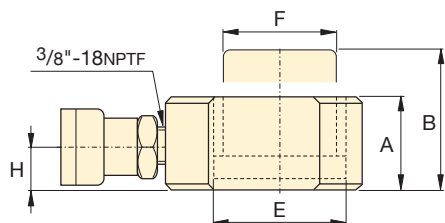
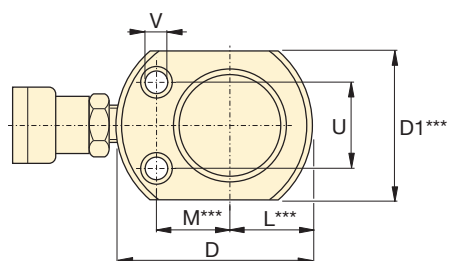
Página: 52



Tabla de velocidades

Para determinar la velocidad aproximada de su cilindro, consulte la tabla de velocidades de los cilindros Enerpac en las "Páginas Amarillas".

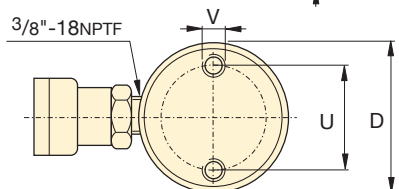
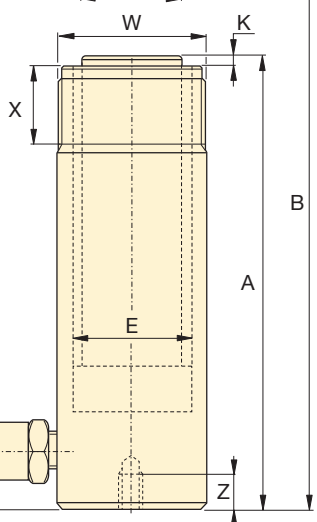
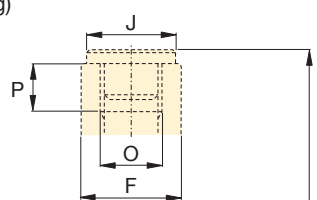
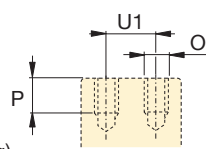
Página: **283**



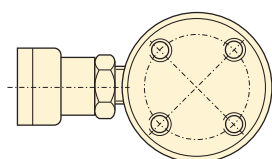
RC-50

Únicamente para el RC-101

(U1 = 0.75 pulg)



Modelos RC-51 a RC-5013



Modelos RC-1006 y RC-10010

◀ Para conocer todas las características, consulte la página 6.

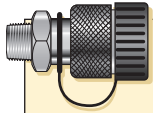
Capacidad del cilindro	Carrera	Número de modelo	Área efectiva del cilindro	Volumen de aceite	Altura retraído	Altura extendido	Diám. exterior
toneladas (máxima)	(pulg)		(pulg ²)	(pulg ³)	A (pulg)	B (pulg)	D (pulg)
5 (4.9)	.63	RC-50**	.99	.62	1.63	2.25	2.31
	1.00	RC-51	.99	.99	4.34	5.34	1.50
	3.00	RC-53	.99	2.98	6.50	9.50	1.50
	5.00	RC-55*	.99	4.97	8.50	13.50	1.50
	7.00	RC-57	.99	6.96	10.75	17.75	1.50
9.13	RC-59	.99	9.07	12.75	21.88	1.50	
10 (11.2)	1.00	RC-101	2.24	2.24	3.53	4.53	2.25
	2.13	RC-102*	2.24	4.75	4.78	6.91	2.25
	4.13	RC-104	2.24	9.23	6.75	10.88	2.25
	6.13	RC-106*	2.24	13.70	9.75	15.88	2.25
	8.00	RC-108	2.24	17.89	11.75	19.75	2.25
	10.13	RC-1010*	2.24	22.65	13.75	23.88	2.25
	14.00	RC-1014	2.24	31.31	17.75	31.75	2.25
15 (15.7)	1.00	RC-151	3.14	3.14	4.88	5.88	2.75
	2.00	RC-152	3.14	6.28	5.88	7.88	2.75
	4.00	RC-154*	3.14	12.57	7.88	11.88	2.75
	6.00	RC-156*	3.14	18.85	10.69	16.69	2.75
	8.00	RC-158	3.14	25.13	12.69	20.69	2.75
	10.00	RC-1510	3.14	31.42	14.69	24.69	2.75
	12.00	RC-1512	3.14	37.70	16.69	28.69	2.75
	14.00	RC-1514	3.14	43.98	18.69	32.69	2.75
25 (25.8)	1.00	RC-251	5.16	5.16	5.50	6.50	3.38
	2.00	RC-252*	5.16	10.31	6.50	8.50	3.38
	4.00	RC-254*	5.16	20.63	8.50	12.50	3.38
	6.25	RC-256*	5.16	32.23	10.75	17.00	3.38
	8.25	RC-258	5.16	42.55	12.75	21.00	3.38
	10.25	RC-2510	5.16	52.86	14.75	25.00	3.38
	12.25	RC-2512	5.16	63.18	16.75	29.00	3.38
14.25	RC-2514*	5.16	73.49	18.75	33.00	3.38	
30 (32.4)	8.25	RC-308	6.51	53.56	15.25	23.50	4.00
50 (55.2)	2.00	RC-502	11.04	22.09	6.94	8.94	5.00
	4.00	RC-504	11.04	44.18	8.94	12.94	5.00
	6.25	RC-506*	11.04	69.03	11.13	17.38	5.00
	13.25	RC-5013	11.04	146.34	18.13	31.38	5.00
75 (79.5)	6.13	RC-756	15.90	97.41	11.25	17.38	5.75
	13.13	RC-7513	15.90	208.74	19.38	32.50	5.75
100 (103.1)	6.63	RC-1006	20.63	136.67	14.06	20.69	7.00
	10.25	RC-10010	20.63	211.45	17.69	27.94	7.00

* Disponible como conjunto. Consulte la página 52.

** El cilindro RC-50 no tiene sileta acanalada desmontable ni rosca del collar.

*** D1 = 1.63 pulg, L = 0.81 pulg, M = 1.00 pulg

Cilindros de uso general, de simple acción



¡Acoples incluidos!

Todos los modelos incluyen los acoples CR-400. Compatibles con todas las mangueras de la serie HC.

Capacidad:

5-100 toneladas

Carrera:

0.63-14.25 pulgadas

Presión máxima de servicio:

10,000 psi

Serie RC



Diámetro interno del cilindro E (pulg)	Diámetro del émbolo F (pulg)	Base a conexión de entrada de avance H (pulg)	Diám. de la silleta J (pulg)	Extensión de la silleta desde el émbolo K (pulg)	Rosca interna del émbolo O (pulg)	Longitud de la rosca del émbolo P (pulg)	Orificios de montaje en la base			Rosca del collar W (pulg)	Longitud de la rosca del collar X (pulg)	Peso (libras)	Número de modelo
							Círculo de pernos U (pulg)	Rosca V (pulg)	Profundidad de la rosca Z (pulg)				
1.13	1.00	.75	**	**	**	**	1.13	.22	—	—	—	2.2	RC-50**
1.13	1.00	.75	1.00	.25	¾"-16	.56	1.00	¼"-20UN	.56	1½"-16	1.13	2.3	RC-51
1.13	1.00	.75	1.00	.25	¾"-16	.56	1.00	¼"-20UN	.56	1½"-16	1.13	3.3	RC-53
1.13	1.00	.75	1.00	.25	¾"-16	.56	1.00	¼"-20UN	.56	1½"-16	1.13	4.1	RC-55*
1.13	1.00	.75	1.00	.25	¾"-16	.63	1.00	¼"-20UN	.56	1½"-16	1.13	5.3	RC-57
1.13	1.00	.75	1.00	.25	¾"-16	.63	1.00	¼"-20UN	.56	1½"-16	1.13	6.1	RC-59
1.69	1.50	.75	—	—	#10-24UN	.25	1.56	5/16"-18UN	.50	2¼"-14	1.06	4.0	RC-101
1.69	1.50	.75	1.38	.25	1"-8	.75	1.56	5/16"-18UN	.50	2¼"-14	1.13	5.1	RC-102*
1.69	1.50	.75	1.38	.25	1"-8	.75	1.56	5/16"-18UN	.50	2¼"-14	1.06	7.2	RC-104
1.69	1.50	.75	1.38	.25	1"-8	.75	1.56	5/16"-18UN	.50	2¼"-14	1.13	9.8	RC-106*
1.69	1.50	.75	1.38	.25	1"-8	.75	1.56	5/16"-18UN	.50	2¼"-14	1.06	12	RC-108
1.69	1.50	.75	1.38	.25	1"-8	.75	1.56	5/16"-18UN	.50	2¼"-14	1.13	14	RC-1010*
1.69	1.50	.75	1.38	.25	1"-8	.75	1.56	5/16"-18UN	.50	2¼"-14	1.06	15	RC-1012
1.69	1.50	.75	1.38	.25	1"-8	.75	1.56	5/16"-18UN	.50	2¼"-14	1.06	18	RC-1014
2.00	1.63	.75	1.50	.38	1"-8	1.00	1.88	3/8"-16UN	.50	2¾"-16	1.19	7.2	RC-151
2.00	1.63	.75	1.50	.38	1"-8	1.00	1.88	3/8"-16UN	.50	2¾"-16	1.19	9	RC-152
2.00	1.63	.75	1.50	.38	1"-8	1.00	1.88	3/8"-16UN	.50	2¾"-16	1.19	11	RC-154*
2.00	1.63	1.00	1.50	.38	1"-8	1.00	1.88	3/8"-16UN	.50	2¾"-16	1.19	15	RC-156*
2.00	1.63	1.00	1.50	.38	1"-8	1.00	1.88	3/8"-16UN	.50	2¾"-16	1.19	18	RC-158
2.00	1.63	1.00	1.50	.38	1"-8	1.00	1.88	3/8"-16UN	.50	2¾"-16	1.19	21	RC-1510
2.00	1.63	1.00	1.50	.38	1"-8	1.00	1.88	3/8"-16UN	.50	2¾"-16	1.19	24	RC-1512
2.00	1.63	1.00	1.50	.38	1"-8	1.00	1.88	3/8"-16UN	.50	2¾"-16	1.19	26	RC-1514
2.56	2.25	1.00	2.00	.41	1½"-16	1.00	2.31	½"-13UN	.75	3-12	1.94	13	RC-251
2.56	2.25	1.00	2.00	.41	1½"-16	1.00	2.31	½"-13UN	.75	3½"-12	1.94	14	RC-252*
2.56	2.25	1.00	2.00	.41	1½"-16	1.00	2.31	½"-13UN	.75	3½"-12	1.94	18	RC-254*
2.56	2.25	1.00	2.00	.41	1½"-16	1.00	2.31	½"-13UN	.75	3½"-12	1.94	22	RC-256*
2.56	2.25	1.00	2.00	.41	1½"-16	1.00	2.31	½"-13UN	.75	3½"-12	1.94	27	RC-258
2.56	2.25	1.00	2.00	.41	1½"-16	1.00	2.31	½"-13UN	.75	3½"-12	1.94	31	RC-2510
2.56	2.25	1.00	2.00	.41	1½"-16	1.00	2.31	½"-13UN	.75	3½"-12	1.94	36	RC-2512
2.56	2.25	1.00	2.00	.41	1½"-16	1.00	2.31	½"-13UN	.75	3½"-12	1.94	39	RC-2514*
2.88	2.25	2.25	2.00	.41	1½"-16	1.00	—	—	—	3½"-12	1.94	40	RC-308
3.75	3.13	1.31	2.81	.11	—	—	3.75	½"-13UN	.75	5"-12	2.19	33	RC-502
3.75	3.13	1.31	2.81	.11	—	—	3.75	½"-13UN	.75	5"-12	2.19	42	RC-504
3.75	3.13	1.38	2.81	.11	—	—	3.75	½"-13UN	.75	5"-12	2.19	51	RC-506*
3.75	3.13	1.38	2.81	.11	—	—	3.75	½"-13UN	.75	5"-12	2.19	83	RC-5013
4.50	3.75	1.19	2.81	.23	—	—	—	—	—	5¾"-12	1.75	65	RC-756
4.50	3.75	1.19	2.81	.23	—	—	—	—	—	5¾"-12	1.75	130	RC-7513
5.13	4.13	1.63	2.81	.11	—	—	5.50	¾"-10UN	1.00	6⅞"-12	1.75	130	RC-1006
5.13	4.13	1.63	2.81	.11	—	—	5.50	¾"-10UN	1.00	6⅞"-12	1.75	160	RC-10010

▼ TABLA DE SELECCIÓN

Para ser utilizado con cilindro de una capacidad de (t)	Silletas			Placas base	Bloques de montaje	Horquillas de anillo	
	Lisas	Acanaladas ¹⁾	Inclinables			Base ⁴⁾	Émbolo
5	A-53F ²⁾	A-53G ²⁾	-	-	RB-5 ²⁾ , AW-51 ²⁾ , AW-53 ²⁾	REB-5 ²⁾	REP-5 ²⁾
10	A-12 ³⁾ , A-102F ³⁾	A-102G ³⁾	CAT-10 ³⁾	JBI-10	RB-10, AW-102	REB-10	REP-10 ³⁾
15	-	A-152G	CAT-10	-	RB-15	REB-15	REP-10
25	A-29	A-252G	CAT-50	JBI-25	RB-25	REB-25	REP-25
30	A-29	A-252G	CAT-50	-	RB-25	-	REP-25
50	-	-	CAT-100	JBI-50	-	-	-
75	-	-	CAT-100	-	-	-	-
100	-	-	CAT-100	-	-	-	-

¹⁾ Estándar en cilindros RC de 5 a 30 toneladas ²⁾ Excepto RC-50 ³⁾ Excepto RC-101 ⁴⁾ Se incluyen los tornillos de montaje.

▼ TABLAS DE DIMENSIONES

Número de modelo	Dimensiones de la silleta (pulg)				Número de modelo	Dimensiones de las silletas inclinables (pulg)			
	A	B	C			A	B	C	
Lisa					Inclinables				
A-53F	1.00	.25	.68		CAT-10	1.38	.79	.88	
A-102F	1.38	.24	.88		CAT-50	1.97	.83	1.40	
A-12	2.00	1.88	1"-8UNC						
A-29	2.00	1.88	1 1/2"-16UN						
Acanalada					Inclinables				
A-53G	1.00	.25	.68		CAT-100	2.80	.98	-	
A-102G	1.38	.24	.88						
A-152G	1.50	.37	.88						
A-252G	1.97	.37	1.40						

Número de modelo	Dimensiones de las placas base (pulg)						
	A	B	C	D	E		
JBI-10	9.00	9.00	5.34	2.29	.81		
JBI-25	11.00	11.00	5.53	3.41	1.03		
JBI-50	12.00	.60	3.75	5.19	1.25		

Número de modelo	Dimensiones de los bloques de montaje (pulg)											
	A	B	C	D	E	F	G	H				
RB-5	1 1/2"-16	3.50	3.00	-	1.00	-	-	-				
AW-51	1 1/2"-16	2.76	2.36	.43	.98	2.13	1/4"-20	1.62				
AW-53	1 1/2"-16	2.87	.28	.31	.75	2.25	1/4"-20	.41				
RB-10	2 1/4"-14	4.50	3.50	-	1.00	-	-	-				
AW-102	2 1/4"-14	3.94	3.25	.63	1.18	3.00	7/16"-20	2.31				
RB-15	2 3/4"-16	4.00	4.50	-	1.50	-	-	-				
RB-25	3 5/16"-12	5.00	6.50	-	2.00	-	-	-				

Tipo	Número de modelo	Dimensiones de las horquillas de anillo (pulg)						Distancia entre espigas* (pulg)		
		A	B	C	D	E	F			
Base ⁴⁾	REB-5	1.75	1.88	.56	.63	.63	1.00	2.37		
	REB-10	2.50	2.63	1.00	.88	1.00	1.38	3.07		
	REB-15	3.00	2.63	1.00	.88	1.00	1.38	3.07		
	REB-25	3.75	3.13	1.50	1.25	1.25	1.63	3.45		
Émbolo	REP-5	1.13	1.75	.56	.63	.63	.75	-		
	REP-10	1.69	2.43	1.00	.88	1.00	1.13	-		
	REP-25	2.25	2.81	1.50	1.25	1.25	1.38	-		

* Distancia entre pernos: con horquillas REB y REP. Añadir altura colapsada del cilindro.

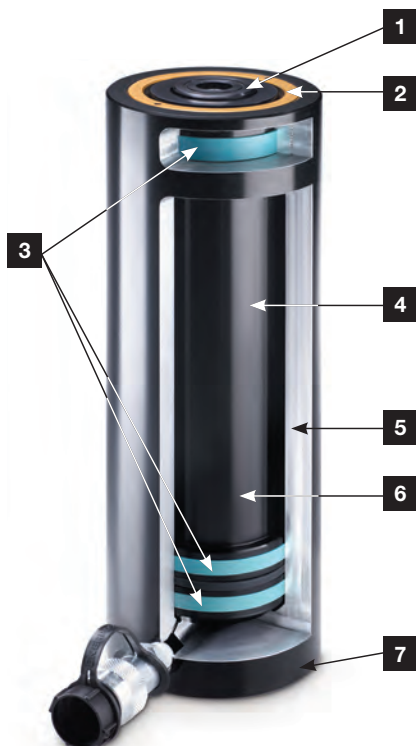
⁴⁾ Se incluyen los tornillos de montaje.

Cilindros livianos de aluminio Enerpac

▼ Foto: RAC, RA CL, RACH, RAR



- Liviano, de fácil transporte y posición para proporcionar una mayor relación peso/capacidad del cilindro
- El aluminio, antioxidante por diseño, siempre ha sido un buen material para utilizar en ambientes cáusticos
- Los cojinetes de metal compuesto en todas las superficies móviles garantizan que NO habrá contacto de metal con metal para resistir cargas laterales e incrementar la vida útil del cilindro



1. La silleta templada desmontable protege el émbolo de daños por contacto con superficies abrasivas.
2. El anillo tope en todos los modelos absorbe las cargas excéntricas y evita la sobreextensión del émbolo.
3. Cojinetes de material compuesto para evitar el contacto de metal con metal, lo cual reduce los problemas de carga lateral y aumenta la vida útil.
4. El émbolo cromado y la placa BASE resisten el desgaste y evitan la oxidación.
5. Componentes de aleación de aluminio 7075-T6 para una máxima resistencia y un menor peso.
6. Resorte de retorno del émbolo en todos los modelos de simple acción para un rápido retorno del cilindro.
7. La placa de base de acero estándar protege la base del cilindro contra las superficies abrasivas.

Serie
RA

Capacidad:

20-150 toneladas

Carrera:

1.97-9.84 pulgadas

Presión de operación máxima:

10,000 psi



Seguridad Primero

Los valores de carga y carrera del fabricante representan los límites máximos de seguridad. ¡Las buenas prácticas recomiendan usar sólo el 80% de esos valores!

Página: 274



Aluminio vs. acero

Los cilindros de aluminio, aunque brindan la solución más ligera para muchas aplicaciones de elevación, tensado y descenso, también tienen algunas limitaciones únicas debido a las propiedades del material.

El aluminio se diferencia del acero en que tiene menor vida de fatiga finita. Esto significa que los cilindros de aluminio NO deben usarse en aplicaciones de ciclo alto como producción.

La línea de cilindros de aluminio de Enerpac está diseñada para suministrar 5,000 ciclos a su presión recomendada. Este límite no debe excederse.

En aplicaciones de levantamiento normal y en muchas de mantenimiento, esto debe brindar uso durante toda la vida.

▼ De izquierda a derecha: RAC-508, RAC-1506, RAC-304, RAC-206



Liviano para una máxima capacidad de transporte



Silletas

Todos los cilindros RAC vienen equipados con silletas desmontables, acanaladas y templadas.



Bombas de mano livianas

Las bombas de mano P-392 o P-802 de Enerpac constituyen el conjunto liviano óptimo.

Página: 70

- Los cojinetes de material compuesto evitan el contacto de metal con metal, lo cual aumenta la vida útil y la resistencia a cargas laterales en hasta un 10%
- El acabado de esmalte horneado en todas las superficies es resistente a los daños y prolonga la vida útil del cilindro
- En todos los modelos de 30 toneladas y más se incluyen asas
- Como protección contra daño inducido por la carga, en todos los modelos es estándar una silleta, y en los modelos de 20 toneladas y más es estándar una placa base de acero. La placa base de acero es opcional solo en los modelos de 10 y 15 toneladas
- El anillo tope integral evita la sobrecarrera del émbolo y puede resistir la capacidad total del cilindro
- Resorte de retorno de alta resistencia para una rápida retracción del cilindro
- Todos los modelos incluyen acople CR-400 y tapa guardapolvo
- Todos los cilindros cumplen con las normas ASME B-30.1

Capacidad del cilindro toneladas (máxima)	Carrera* (pulg)	Número de modelo	Área efectiva del cilindro (pulg ²)
10 (9.9)	1.97	RAC-102	1.95
	3.94	RAC-104	1.95
	5.91	RAC-106	1.95
15 (15.4)	1.97	RAC-152	3.03
	3.94	RAC-154	3.03
	5.91	RAC-156	3.03
20 (24.2)	1.97	RAC-202	4.83
	3.94	RAC-204	4.83
	5.91	RAC-206	4.83
	7.87	RAC-208	4.83
	9.84	RAC-2010	4.83
30 (34.2)	1.97	RAC-302	6.85
	3.94	RAC-304	6.85
	5.91	RAC-306	6.85
	7.87	RAC-308	6.85
	9.84	RAC-3010	6.85
50 (54.9)	1.97	RAC-502	10.99
	3.94	RAC-504	10.99
	5.91	RAC-506	10.99
	7.87	RAC-508	10.99
	9.84	RAC-5010	10.99
100 (110.9)	1.97	RAC-1002	22.19
	3.94	RAC-1004	22.19
	5.91	RAC-1006	22.19
	7.87	RAC-1008	22.19
	9.84	RAC-10010	22.19
150 (175.9)	1.97	RAC-1502	35.18
	3.94	RAC-1504	35.18
	5.91	RAC-1506	35.18
	7.87	RAC-1508	35.18
	9.84	RAC-15010	35.18

* Carreras personalizadas disponibles.



◀ Los cilindros livianos de aluminio RAC-506 de Enerpac son ideales para ambientes húmedos, tales como el de este túnel bajo el río (línea ferroviaria de alta velocidad de Holanda).

Cilindros de simple acción con resorte de retorno



Placa de base de acero

La placa de base de acero evita que la base del cilindro se dañe, por lo cual no debe quitarse.

Los agujeros de montaje de la base de estos cilindros de aluminio están diseñados para fijar la placa de base de acero. **Estos no resistirán la capacidad del cilindro.**

No utilizar los agujeros de montaje de la base de estos cilindros de aluminio para fijar dispositivos al cilindro.

Capacidad:

10-150 toneladas

Carrera:

1.97-9.84 pulgadas

Presión de operación máxima:

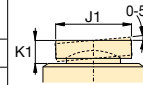
10,000 psi

Serie
RAC



Dimensiones de la silleta inclinable atornillable opcional (pulg)

Modelo del cilindro / Capacidad (toneladas)	Número de modelo*	Diám. de la silleta J1	Extensión de la silleta desde el émbolo K1
RAC-50	CATG-50	1.95	1.02
RAC-100	CATG-150	3.57	1.30
RAC-150	CATG-200	4.64	1.44

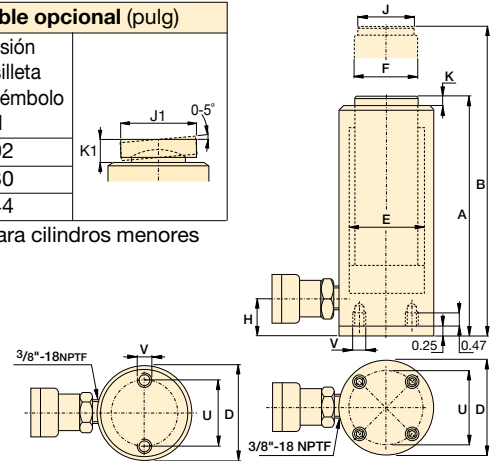


* Las Silletas Inclinables no están disponibles para cilindros menores

Placa base de acero opcional

Modelo del cilindro/ Capacidad (toneladas)	Número de modelo
RAC-10	JBA10
RAC-15	JBA15

* Las placas base de acero son estándar en los modelos de 20 toneladas y más.



RAC-102 a RAC-156 RAC-202 a RAC-15010

Volumen de aceite (pulg ³)	Altura del collar A (pulg)	Altura extendido B (pulg)	Diámetro externo D (pulg)	Diámetro interno del cilindro E (pulg)	Diámetro del émbolo F (pulg)	Base a conexión de entrada de avance H (pulg)	Diámetro de la silleta J (pulg)	Extensión de la silleta desde el émbolo K (pulg)	Circulo del perno U (pulg)	Rosca V (mm)	Peso (libras)	Número de modelo
3.66	6.06	7.91	2.28	1.57	1.26	0.91	0.94	0.12	1.54	M6	2.6	RAC-102
7.93	8.03	11.97	2.28	1.57	1.26	0.91	0.94	0.12	1.54	M6	3.1	RAC-104
11.59	10.00	15.91	2.28	1.57	1.26	0.91	0.94	0.12	1.54	M6	4.0	RAC-106
6.10	6.34	8.31	2.76	1.97	1.57	0.91	1.14	0.12	1.89	M6	4.0	RAC-152
12.20	8.31	12.24	2.76	1.97	1.57	0.91	1.14	0.12	1.89	M6	4.2	RAC-154
17.69	10.28	16.18	2.76	1.97	1.57	0.91	1.14	0.12	1.89	M6	6.6	RAC-156
9.52	6.85	8.83	3.35	2.48	1.97	1.07	1.58	0.12	2.76	M6	7.9	RAC-202
19.03	8.82	12.76	3.35	2.48	1.97	1.07	1.58	0.12	2.76	M6	9.0	RAC-204
28.55	10.79	16.70	3.35	2.48	1.97	1.07	1.58	0.12	2.76	M6	10.1	RAC-206
38.01	12.76	20.64	3.35	2.48	1.97	1.07	1.58	0.12	2.76	M6	11.2	RAC-208
47.53	14.73	24.58	3.35	2.48	1.97	1.07	1.58	0.12	2.76	M6	12.3	RAC-2010
13.49	7.13	9.10	3.94	2.95	2.36	1.31	1.58	0.12	3.15	M6	9.9	RAC-302
26.99	9.09	13.04	3.94	2.95	2.36	1.31	1.58	0.12	3.15	M6	11.5	RAC-304
40.48	11.06	16.98	3.94	2.95	2.36	1.31	1.58	0.12	3.15	M6	13.0	RAC-306
53.91	13.04	20.91	3.94	2.95	2.36	1.31	1.58	0.12	3.15	M6	14.5	RAC-308
67.40	15.01	24.85	3.94	2.95	2.36	1.31	1.58	0.12	3.15	M6	16.1	RAC-3010
21.65	7.32	9.90	5.12	3.74	3.15	1.19	1.97	0.12	4.33	M6	18.7	RAC-502
43.30	9.29	13.24	5.12	3.74	3.15	1.19	1.97	0.12	4.33	M6	21.6	RAC-504
64.95	11.26	17.17	5.12	3.74	3.15	1.19	1.97	0.12	4.33	M6	24.5	RAC-506
86.49	13.24	21.11	5.12	3.74	3.15	1.19	1.97	0.12	4.33	M6	27.3	RAC-508
108.14	15.21	25.05	5.12	3.74	3.15	1.19	1.97	0.12	4.33	M6	30.2	RAC-5010
43.71	8.71	10.68	7.09	5.32	4.33	1.82	3.70	0.12	5.91	M10	38.1	RAC-1002
87.43	10.67	14.61	7.09	5.32	4.33	1.82	3.70	0.12	5.91	M10	43.2	RAC-1004
131.14	12.64	18.55	7.09	5.32	4.33	1.82	3.70	0.12	5.91	M10	48.3	RAC-1006
174.64	14.61	22.49	7.09	5.32	4.33	1.82	3.70	0.12	5.91	M10	53.4	RAC-1008
218.35	16.58	26.43	7.09	5.32	4.33	1.82	3.70	0.12	5.91	M10	58.4	RAC-10010
69.30	9.56	11.53	9.06	6.69	5.51	2.02	4.45	0.12	7.87	M10	55.8	RAC-1502
138.61	11.53	15.47	9.06	6.69	5.51	2.02	4.45	0.12	7.87	M10	64.6	RAC-1504
207.91	13.49	19.41	9.06	6.69	5.51	2.02	4.45	0.12	7.87	M10	73.4	RAC-1506
276.87	15.47	23.34	9.06	6.69	5.51	2.02	4.45	0.12	7.87	M10	82.2	RAC-1508
346.17	17.44	27.28	9.06	6.69	5.51	2.02	4.45	0.12	7.87	M10	91.1	RAC-15010

▼ De izquierda a derecha: RACL-1006, RACL-504, RACL-56



Para asegurar cargas mecánicamente



Silletas

Todos los cilindros RACL vienen equipados con silletas desmontables, acanaladas y templadas.

Para silletas inclinables, consulte la página siguiente.

Página: **15**



Mangueras

Enerpac ofrece una línea completa de mangueras hidráulicas de gran calidad.

Para asegurar la integridad de su sistema, utilice únicamente mangueras hidráulicas Enerpac.

Página: **132**

- La contratuerca de aluminio permite sujeción de la carga mecánica durante períodos prolongados
- Anillo de parada de acero endurecido prolonga la vida útil del cilindro y la resistencia a cargas laterales hasta en 5%
- Terminación de revestimiento duro en todas las superficies resiste el daño y prolonga la vida útil del cilindro
- Cojinetes compuestos que prolongan la vida útil del cilindro y la resistencia a cargas laterales
- Agarraderas incluidas en todos los modelos
- Placa de base y silleta de acero para protección contra daño causado por cargas
- Anillo de parada integral que evita la sobrecarrera del émbolo y es capaz de soportar toda la capacidad del cilindro
- Resorte de retorno de alta resistencia para una rápida retracción del cilindro
- Todos los modelos incluyen acople CR-400 y tapa guardapolvo
- Todos los cilindros cumplen con las normas ASME B-30.1 e ISO 10100



◀ El cilindro portátil con contratuerca RACL-1506 utilizado para soporte de carga durante largo tiempo durante inyección de epoxi para refuerzo de puente.

Capacidad del cilindro toneladas (máxima)	Carrera* (pulg)	Número de modelo	Área efectiva del cilindro (pulg ²)
20 (24.2)	1.97	RACL-202	4.83
	3.94	RACL-204	4.83
	5.91	RACL-206	4.83
	7.87	RACL-208	4.83
	9.84	RACL-2010	4.83
30 (34.2)	1.97	RACL-302	6.85
	3.94	RACL-304	6.85
	5.91	RACL-306	6.85
	7.87	RACL-308	6.85
	9.84	RACL-3010	6.85
50 (54.9)	1.97	RACL-502	10.99
	3.94	RACL-504	10.99
	5.91	RACL-506	10.99
	7.87	RACL-508	10.99
	9.84	RACL-5010	10.99
100 (110.9)	1.97	RACL-1002	22.19
	3.94	RACL-1004	22.19
	5.91	RACL-1006	22.19
	7.87	RACL-1008	22.19
	9.84	RACL-10010	22.19
150 (175.9)	1.97	RACL-1502	35.18
	3.94	RACL-1504	35.18
	5.91	RACL-1506	35.18
	7.87	RACL-1508	35.18
	9.84	RACL-15010	35.18

* Carreras personalizadas disponibles.

Cilindros con contratuerca de retorno por resorte, de simple acción



Placa de base de acero

La placa de base de acero evita que la base del cilindro se dañe, por lo cual no debe quitarse.

Los agujeros de montaje de la base de estos cilindros de aluminio están diseñados para fijar la placa de base de acero. **Estos no resistirán la capacidad del cilindro.**

No utilizar los agujeros de montaje de la base de estos cilindros de aluminio para fijar dispositivos al cilindro.

Capacidad:

20-150 toneladas

Carrera:

1.97-9.84 pulgadas

Presión de operación máxima:

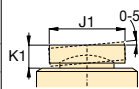
10,000 psi

Serie
RACL



Dimensiones de la silleta inclinable atornillable opcional (pulg)

Modelo del cilindro / Capacidad (toneladas)	Número de modelo*	Diám. de la silleta	Extensión de la silleta desde el émbolo K1
RACL-50	CATG-50	1.95	1.02
RACL-100	CATG-150	3.57	1.30
RACL-150	CATG-200	4.64	1.44



* Las Silletas Inclinables no están disponibles para cilindros menores

Placa de base de acero con agujeros de montaje

Modelo del cilindro / capacidad (toneladas)	Círculo del perno U (pulg)	Rosca V (mm)	Profundidad de rosca Z (pulg)
RACL-20	2.76	M6	.47
RACL-30	3.15	M6	.47
RACL-50	4.33	M6	.47
RACL-100	5.91	M10	.47
RACL-150	7.87	M10	.47

¹⁾ Incluyendo altura de la placa de base de 6 mm [0.25 pulg]. Se incluyen (4) pernos para la base.

Volumen de aceite (pulg ³)	Altura del collar A (pulg)	Altura extendido B (pulg)	Diámetro externo D (pulg)	Diámetro interno del cilindro E (pulg)	Diámetro del émbolo (Rosca) F (pulg)	Base a conexión de entrada de avance H (pulg)	Diámetro de la silleta J (pulg)	Extensión de la silleta desde el émbolo K (pulg)	Altura de la contratuerca S (pulg)	Peso (libras)	Número de modelo
9.52	8.83	10.80	3.35	2.48	2.17	1.07	1.58	0.12	1.97	8.8	RACL-202
19.03	10.80	14.73	3.35	2.48	2.17	1.07	1.58	0.12	1.97	10.1	RACL-204
28.55	12.76	18.67	3.35	2.48	2.17	1.07	1.58	0.12	1.97	11.4	RACL-206
38.01	14.73	22.61	3.35	2.48	2.17	1.07	1.58	0.12	1.97	12.7	RACL-208
47.53	16.70	26.54	3.35	2.48	2.17	1.07	1.58	0.12	1.97	14.1	RACL-2010
13.49	9.10	11.07	3.94	2.95	2.36	1.31	1.58	0.12	1.97	11.9	RACL-302
26.99	11.07	15.01	3.94	2.95	2.36	1.31	1.58	0.12	1.97	13.4	RACL-304
40.48	13.04	18.95	3.94	2.95	2.36	1.31	1.58	0.12	1.97	14.9	RACL-306
53.91	15.01	22.88	3.94	2.95	2.36	1.31	1.58	0.12	1.97	16.5	RACL-308
67.40	16.98	26.82	3.94	2.95	2.36	1.31	1.58	0.12	1.97	18.0	RACL-3010
21.65	9.29	11.27	5.12	3.74	3.15	1.19	1.97	0.12	2.95	20.5	RACL-502
43.30	11.26	15.21	5.12	3.74	3.15	1.19	1.97	0.12	2.95	23.4	RACL-504
64.95	13.23	19.14	5.12	3.74	3.15	1.19	1.97	0.12	2.95	27.8	RACL-506
86.49	15.20	23.08	5.12	3.74	3.15	1.19	1.97	0.12	2.95	29.1	RACL-508
108.14	17.17	27.02	5.12	3.74	3.15	1.19	1.97	0.12	2.95	31.9	RACL-5010
43.71	11.65	13.63	7.09	5.32	4.33	1.82	3.70	0.12	2.95	48.2	RACL-1002
87.43	13.62	17.57	7.09	5.32	4.33	1.82	3.70	0.12	2.95	53.3	RACL-1004
131.14	15.59	21.50	7.09	5.32	4.33	1.82	3.70	0.12	2.95	58.4	RACL-1006
174.64	17.57	25.44	7.09	5.32	4.33	1.82	3.70	0.12	2.95	63.4	RACL-1008
218.35	19.54	29.38	7.09	5.32	4.33	1.82	3.70	0.12	2.95	68.5	RACL-10010
69.30	12.72	14.68	9.06	6.69	5.51	2.02	4.45	0.12	3.15	71.0	RACL-1502
138.61	14.69	18.62	9.06	6.69	5.51	2.02	4.45	0.12	3.15	79.8	RACL-1504
207.91	16.65	22.56	9.06	6.69	5.51	2.02	4.45	0.12	3.15	88.6	RACL-1506
276.87	18.62	26.49	9.06	6.69	5.51	2.02	4.45	0.12	3.15	97.4	RACL-1508
346.17	20.59	30.43	9.06	6.69	5.51	2.02	4.45	0.12	3.15	106.3	RACL-15010

▼ De izquierda a derecha: RACH-1508, RACH-304, RACH-208



La Solución Ligera para aplicaciones de Tensado y realización de Pruebas



Silletas

Todos los cilindros RAC vienen equipados con silletas desmontables, acanaladas y templadas.



Bombas manuales ligeras

Las bombas manuales P-392 o P-802 de Enerpac forman el conjunto liviano óptimo.

Página: 70

- El diseño del émbolo hueco permite fuerzas de tiro y empuje
- Cojinetes compuestos que prolongan la vida útil del cilindro y la resistencia a cargas laterales
- Terminación de revestimiento duro en todas las superficies resiste el daño y prolonga la vida útil del cilindro
- Manijas incluidas en todos los modelos
- Tubo central flotante que prolonga la vida del sello
- Placa de base y silleta de acero para protección contra daño causado por cargas
- Anillo de parada integral que evita la sobrecarrera del émbolo y es capaz de soportar toda la capacidad del cilindro
- Resorte de retorno de alta resistencia para una rápida retracción del cilindro
- Todos los modelos incluyen acople CR-400 y tapa guardapolvo
- Todos los cilindros cumplen con las normas ASME B-30.1 e ISO 10100



◀ Un RACH-306, impulsado por una bomba manual P-392, se utiliza para extraer pasadores de carro corroídos de vehículos de recolección de basura.

Capacidad del cilindro toneladas (máxima)	Carrera* (pulg)	Número de modelo	Área efectiva del cilindro (pulg ²)
20 (25.4)	1.97	RACH-202	5.07
	3.94	RACH-204	5.07
	5.91	RACH-206	5.07
	7.87	RACH-208	5.07
	9.84	RACH-2010	5.07
30 (39.6)	1.97	RACH-302	7.92
	3.94	RACH-304	7.92
	5.91	RACH-306	7.92
	7.87	RACH-308	7.92
	9.84	RACH-3010	7.92
60 (65.6)	1.97	RACH-602	13.13
	3.94	RACH-604	13.13
	5.91	RACH-606	13.13
	7.87	RACH-608	13.13
	9.84	RACH-6010	13.13
100 (127.5)	1.97	RACH-1002	25.51
	3.94	RACH-1004	25.51
	5.91	RACH-1006	25.51
	7.87	RACH-1008	25.51
	9.84	RACH-10010	25.51
150 (175.0)	1.97	RACH-1502	35.00
	3.94	RACH-1504	35.00
	5.91	RACH-1506	35.00
	7.87	RACH-1508	35.00
	9.84	RACH-15010	35.00

* Carreras personalizadas disponibles.

Cilindros de émbolo hueco de retorno por resorte, de simple acción



Placa de base de acero

La placa de base de acero evita que la base del cilindro se dañe, por lo cual no debe quitarse.

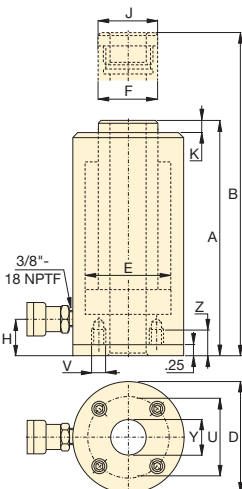
Los agujeros de montaje de la base de estos cilindros de aluminio están

diseñados para fijar la placa de base de acero. **Estos no resistirán la capacidad del cilindro.**

No utilizar los agujeros de montaje de la base de estos cilindros de aluminio para fijar dispositivos al cilindro.

Placa de base de acero con agujeros de montaje			
Modelo del cilindro / capacidad (toneladas)	Circulo del perno U (pulg)	Rosca V (mm)	Profundidad de rosca ¹⁾ Z (pulg)
RACH-20	3.15	M6	.47
RACH-30	4.33	M6	.47
RACH-60	6.30	M6	.47
RACH-100	8.66	M10	.47
RACH-150	9.65	M10	.47

¹⁾ Incluyendo altura de la placa de base de 6 mm [0.25 pulgadas].
Se incluyen (4) pernos para la base.



Serie RACH



Capacidad:

20-150 toneladas

Carrera:

1.97-9.84 pulgadas

Diámetro del orificio central:

1.06-3.11 pulgadas

Presión de operación máxima:

10,000 psi

Volumen de aceite (pulg ³)	Altura del collar A (pulg)	Altura extendido B (pulg)	Diámetro externo D (pulg)	Diámetro interno del cilindro E (pulg)	Diámetro del émbolo F (pulg)	Base a conexión de entrada de avance H (pulg)	Diámetro de la sileta J (pulg)	Extensión de la sileta desde el émbolo K (pulg)	Diám. del hueco central Y (pulg)	Peso (libras)	Número de modelo
9.98	7.41	9.38	3.93	2.95	2.17	1.14	2.17	0.40	1.06	11.5	RACH-202
19.96	9.89	13.83	3.93	2.95	2.17	1.14	2.17	0.40	1.06	13.5	RACH-204
29.94	12.41	18.32	3.93	2.95	2.17	1.14	2.17	0.40	1.06	15.6	RACH-206
39.87	14.89	22.76	3.93	2.95	2.17	1.14	2.17	0.40	1.06	17.7	RACH-208
49.90	17.41	27.25	3.93	2.95	2.17	1.14	2.17	0.40	1.06	19.8	RACH-210
15.59	8.20	10.17	5.12	3.74	2.76	1.14	2.76	0.40	1.34	17.6	RACH-302
31.18	10.52	14.46	5.12	3.74	2.76	1.14	2.76	0.40	1.34	20.9	RACH-304
46.77	13.12	19.02	5.12	3.74	2.76	1.14	2.76	0.40	1.34	24.6	RACH-306
62.35	15.56	23.43	5.12	3.74	2.76	1.14	2.76	0.40	1.34	28.4	RACH-308
77.94	18.04	27.88	5.12	3.74	2.76	1.14	2.76	0.40	1.34	31.9	RACH-3010
25.84	9.89	11.86	7.09	5.12	3.94	2.41	3.94	0.47	2.13	35.6	RACH-602
51.69	12.41	16.35	7.09	5.12	3.94	2.41	3.94	0.47	2.13	42.8	RACH-604
77.53	14.97	20.87	7.09	5.12	3.94	2.41	3.94	0.47	2.13	50.3	RACH-606
103.37	17.52	25.40	7.09	5.12	3.94	2.41	3.94	0.47	2.13	57.2	RACH-608
129.21	20.09	29.93	7.09	5.12	3.94	2.41	3.94	0.47	2.13	65.1	RACH-6010
50.21	10.16	12.13	9.84	7.28	5.71	2.41	5.71	0.55	3.11	74.6	RACH-1002
100.43	12.80	16.74	9.84	7.28	5.71	2.41	5.71	0.55	3.11	87.8	RACH-1004
150.64	15.40	21.31	9.84	7.28	5.71	2.41	5.71	0.55	3.11	101.9	RACH-1006
200.85	18.08	25.95	9.84	7.28	5.71	2.41	5.71	0.55	3.11	115.7	RACH-1008
251.07	20.76	30.60	9.84	7.28	5.71	2.41	5.71	0.55	3.11	129.3	RACH-10010
66.08	11.03	13.00	10.83	8.07	5.91	2.41	5.71	0.55	3.11	107.7	RACH-1502
132.17	14.18	18.12	10.83	8.07	5.91	2.41	5.71	0.55	3.11	122.8	RACH-1504
206.72	16.93	22.84	10.83	8.07	5.91	2.41	5.71	0.55	3.11	138.9	RACH-1506
275.62	19.69	27.57	10.83	8.07	5.91	2.41	5.71	0.55	3.11	154.5	RACH-1508
344.53	22.45	32.29	10.83	8.07	5.91	2.41	5.71	0.55	3.11	170.2	RACH-15010

▼ De izquierda a derecha: RAR-506, RAR-508, RAR-302



La solución liviana para aplicaciones de doble acción



Silletas

Todos los cilindros RAR vienen equipados con silletas desmontables, acanaladas y templadas. Para silletas inclinables, consulte

la página siguiente.

Página: 19



Mangueras

Enerpac ofrece una línea completa de mangueras hidráulicas de gran calidad. Para asegurar la integridad de su sistema, utilice únicamente mangueras hidráulicas Enerpac.

Página: 132

- Doble acción para rápida retracción, independientemente de las longitudes de las mangueras y de las pérdidas del sistema
- Cojinetes compuestos que prolongan la vida útil del cilindro y la resistencia a cargas laterales
- Terminación de revestimiento duro en todas las superficies resiste el daño y prolonga la vida útil del cilindro
- Manijas incluidas en todos los modelos
- Placa de base y silleta de acero para protección contra daño causado por cargas
- Anillo de parada integral que evita la sobrecarrera del émbolo y es capaz de soportar toda la capacidad del cilindro
- Válvula de seguridad incorporada que evita sobrepresión accidental

Capacidad del cilindro (toneladas)	Carrera* (pulg)	Número de modelo	Capacidad máxima del cilindro (tonelada)		Área efectiva del cilindro (pulg ²)		Volumen de aceite (pulg ³)	
			Empujar	Tirar	Empujar	Tirar	Empujar	Tirar
20 (24.2)	1.97	RAR-202	24.2	2.88	4.83	2.88	9.52	5.67
	3.94	RAR-204	24.2	2.88	4.83	2.88	19.03	11.34
	5.91	RAR-206	24.2	2.88	4.83	2.88	28.55	17.02
	7.87	RAR-208	24.2	2.88	4.83	2.88	38.01	22.66
	9.84	RAR-2010	24.2	2.88	4.83	2.88	47.53	28.34
30 (34.2)	1.97	RAR-302	34.2	3.80	6.85	3.80	13.49	7.49
	3.94	RAR-304	34.2	3.80	6.85	3.80	26.99	14.97
	5.91	RAR-306	34.2	3.80	6.85	3.80	40.48	22.46
	7.87	RAR-308	34.2	3.80	6.85	3.80	53.91	29.91
	9.84	RAR-3010	34.2	3.80	6.85	3.80	67.40	37.39
50 (54.9)	1.97	RAR-502	55	3.54	10.99	3.54	21.65	6.97
	3.94	RAR-504	55	3.54	10.99	3.54	43.30	13.95
	5.91	RAR-506	55	3.54	10.99	3.54	64.95	20.92
	7.87	RAR-508	55	3.54	10.99	3.54	86.49	27.86
	9.84	RAR-5010	55	3.54	10.99	3.54	108.14	34.83
100 (110.9)	1.97	RAR-1002	111	12.33	22.19	12.33	43.71	24.29
	3.94	RAR-1004	111	12.33	22.19	12.33	87.43	48.58
	5.91	RAR-1006	111	12.33	22.19	12.33	131.14	72.87
	7.87	RAR-1008	111	12.33	22.19	12.33	174.64	97.04
	9.84	RAR-10010	111	12.33	22.19	12.33	218.35	121.33
150 (175.9)	1.97	RAR-1502	176	20.45	35.18	20.45	69.30	40.29
	3.94	RAR-1504	176	20.45	35.18	20.45	138.61	80.57
	5.91	RAR-1506	176	20.45	35.18	20.45	207.91	120.86
	7.87	RAR-1508	176	20.45	35.18	20.45	276.87	160.94
	9.84	RAR-15010	176	20.45	35.18	20.45	346.17	201.23



◀ Un RAR-506 se colocó fácilmente bajo un bulldozer para reparar un componente del bastidor.

* Carreras personalizadas disponibles.

Cilindros de aluminio de doble acción



Placa de base de acero

La placa de base de acero evita que la base del cilindro se dañe, por lo cual no debe quitarse.

Los agujeros de montaje de la base de estos cilindros de aluminio están diseñados para fijar la placa de base de acero. **Estos no resistirán la capacidad del cilindro.**

No utilizar los agujeros de montaje de la base de estos cilindros de aluminio para fijar dispositivos al cilindro.

Capacidad:

20-150 toneladas

Carrera:

1.97-9.84 pulgadas

Presión de operación máxima:

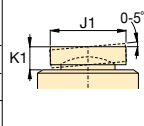
10,000 psi

Serie
RAR



Dimensiones de la silleta inclinable atornillable opcional (pulg)

Modelo del cilindro / Capacidad (toneladas)	Número de modelo*	Diám. de la silleta	Extensión de la silleta desde el émbolo K1
RAR-50	CATG-50	1.95	1.02
RAR-100	CATG-100	2.81	1.22
RAR-150	CATG-150	3.57	1.30

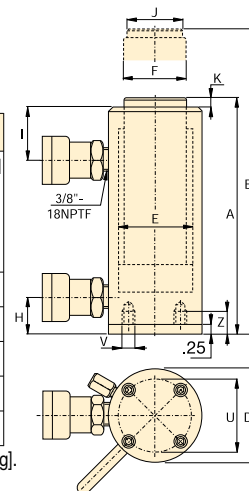


* Las Silletas Inclinables no están disponibles para cilindros menores a 50 ton.

Placa de base de acero con agujeros de montaje

Modelo del cilindro / Capacidad (toneladas)	Circulo del perno U (pulg)	Rosca V (mm)	Profundidad de rosca ¹⁾ Z (pulg)
RAR-20	3.66	M6	.47
RAR-30	4.13	M6	.47
RAR-50	4.33	M6	.47
RAR-100	6.10	M10	.47
RAR-150	7.87	M10	.47

¹⁾ Incluyendo altura de la placa de base de 6 mm [0.25 pulg]. Se incluyen (4) pernos para la base.



Altura del collar A (pulg)	Altura extendido B (pulg)	Diámetro externo D (pulg)	Diámetro interno del cilindro E (pulg)	Diámetro del émbolo F (pulg)	Base a conexión de entrada de avance H (pulg)	Parte superior a abertura de retracción I (pulg)	Diámetro de la silleta J (pulg)	Extensión de la silleta desde el émbolo K (pulg)	Peso (libras)	Número de modelo
7.45	9.42	4.45	2.48	1.58	1.19	1.97	1.18	0.12	16.3	RAR-202
9.42	13.35	4.45	2.48	1.58	1.19	1.97	1.18	0.12	17.6	RAR-204
11.29	17.29	4.45	2.48	1.58	1.19	1.97	1.18	0.12	19.0	RAR-206
13.35	21.23	4.45	2.48	1.58	1.19	1.97	1.18	0.12	20.3	RAR-208
15.32	25.17	4.45	2.48	1.58	1.19	1.97	1.18	0.12	21.6	RAR-2010
7.92	9.89	4.92	2.95	1.97	1.19	2.17	1.58	0.12	19.0	RAR-302
9.89	13.83	4.92	2.95	1.97	1.19	2.17	1.58	0.12	20.9	RAR-304
11.86	17.76	4.92	2.95	1.97	1.19	2.17	1.58	0.12	22.9	RAR-306
13.83	21.70	4.92	2.95	1.97	1.19	2.17	1.58	0.12	24.9	RAR-308
15.80	25.64	4.92	2.95	1.97	1.19	2.17	1.58	0.12	26.9	RAR-3010
7.92	9.89	5.71	3.74	2.95	1.19	2.21	1.97	0.12	24.5	RAR-502
9.89	13.83	5.71	3.74	2.95	1.19	2.21	1.97	0.12	28.0	RAR-504
11.86	17.76	5.71	3.74	2.95	1.19	2.21	1.97	0.12	31.5	RAR-506
13.83	21.70	5.71	3.74	2.95	1.19	2.21	1.97	0.12	35.1	RAR-508
15.80	25.64	5.71	3.74	2.95	1.19	2.21	1.97	0.12	38.6	RAR-5010
9.89	11.86	7.28	5.32	3.54	1.70	3.15	2.95	0.12	36.2	RAR-1002
11.86	15.80	7.28	5.32	3.54	1.70	3.15	2.95	0.12	42.6	RAR-1004
13.83	19.73	7.28	5.32	3.54	1.70	3.15	2.95	0.12	48.9	RAR-1006
15.80	23.67	7.28	5.32	3.54	1.70	3.15	2.95	0.12	55.3	RAR-1008
17.76	27.61	7.28	5.32	3.54	1.70	3.15	2.95	0.12	61.7	RAR-10010
9.77	11.74	9.06	6.70	4.33	1.50	2.95	3.70	0.12	53.4	RAR-1502
11.74	16.68	9.06	6.70	4.33	1.50	2.95	3.70	0.12	63.7	RAR-1504
13.71	19.61	9.06	6.70	4.33	1.50	2.95	3.70	0.12	73.2	RAR-1506
15.68	23.55	9.06	6.70	4.33	1.50	2.95	3.70	0.12	83.6	RAR-1508
17.64	29.46	9.06	6.70	4.33	1.50	2.95	3.70	0.12	93.9	RAR-15010

▼ Cilindros con contratuerca de fijación de baja altura, serie LPL



- La contratuerca de fijación proporciona retención mecánica de la carga para crear un entorno laboral seguro
- Silleta de inclinación integrada que permite hasta 5 grados de desalineación
- Altura extremadamente baja para uso en áreas confinadas
- Resistencia a carga lateral 5-10% de máxima capacidad
- Puerto de reboso como limitador de carrera para prevenir la expulsión del émbolo
- Acción sencilla, retorno por gravedad

▼ Solo el cilindro LPL con su extremadamente baja altura cabe en este espacio confinado para elevar la estructura. La contratuerca de fijación permite la retención mecánica positiva y segura de la carga durante un largo período de tiempo.



El mecanismo de elevación potente de más baja altura



Silletas de inclinación integradas

Todos los cilindros de la serie LPL incluyen silletas integrales de inclinación con ángulos de inclinación máxima de hasta 5°.



La edición Magna

La innovación es parte esencial de la nueva edición Magna de cilindros, que ofrecen la construcción de alta calidad que usted espera de Enerpac. La durabilidad garantiza que su trabajo se haga de forma segura y fiable.

- Cojinete de soporte del émbolo que aumenta la capacidad de soportar cargas excéntricas *
- Tratamiento de la superficie con nitrocarburo para mejorar la resistencia al desgaste y la protección contra la corrosión
- El sello está rodeado por cojinetes reemplazables de material compuesto que proporcionan soporte para cargas excéntricas
- Sellos de alta presión y poco desgaste que proporcionan una vida de servicio más larga

* La presencia de carga excéntrica (o carga lateral) es inevitable en la elevación pesada. Nuestras características exclusivas de la edición Magna brindan la máxima protección contra la carga lateral. La mayor superficie del cojinete mantiene la estabilidad, y el tratamiento con nitrocarburo previene las rayaduras en el interior del cilindro. La carga lateral constituye un problema real... ¡y las características de nuestro nuevo cilindro son la solución!

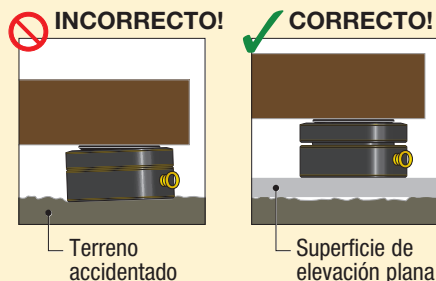
Capacidad máxima del cilindro (ton)	Carrera (pulg)	Número del modelo	Capacidad máxima del cilindro a 10,150 psi (ton)	Resistencia a carga lateral % de máxima capacidad	Área efectiva del cilindro (pulg ²)
60	1.97	LPL-602	68	10%	13.42
100	1.97	LPL-1002	113	10%	22.19
150	1.77	LPL-1602	179	8%	35.18
200	1.77	LPL-2002	223	8%	43.95
250	1.77	LPL-2502	286	5%	56.27
400	1.77	LPL-4002	450	5%	88.75
500	1.77	LPL-5002	575	5%	113.25

Cilindros con contratuerca de fijación de baja altura, serie LPL

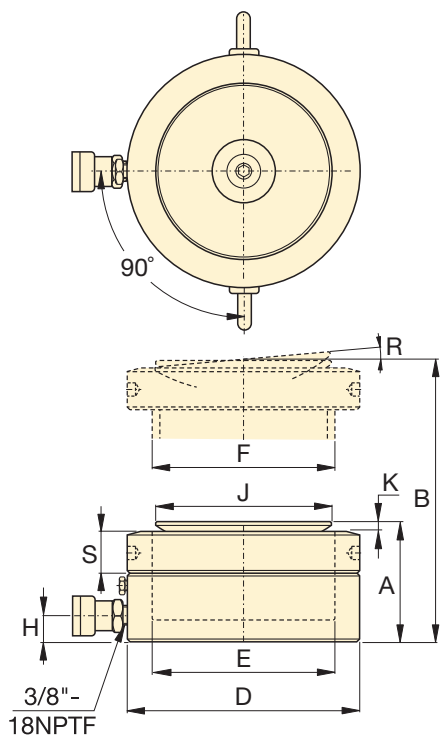


¡IMPORTANTE!

Todos los cilindros de la serie LPL requieren una superficie de elevación sólida que provea el soporte adecuado. El uso de estos cilindros sobre superficies como arena, lodo o barro, puede ocasionar daños al cilindro.



Para más instrucciones sobre seguridad, consulte nuestro 'Learning Center' (Centro de aprendizaje) en www.enerpac.com



Serie LPL



Capacidad:

60-500 toneladas

Carrera:

1.77 - 1.97 pulgadas

Presión de operación máxima:

10,150 psi



Cilindros con contratuerca de fijación para carrera larga

Los cilindros con contratuerca de fijación de la serie HCL son la opción perfecta para aplicaciones de carrera larga. **Página: 4**



Bombas de flujo dividido

Bombas de la serie SFP con salidas múltiples con el mismo flujo de aceite. Para aplicaciones de elevación y descenso en múltiples puntos estas bombas son una alternativa mucho mejor que bombas operadas de forma separada. **Página: 118**



Sistemas de elevación síncrona

Bombas para capacidades de múltiples puntos de elevación. La **serie EVOB**

económica para aplicaciones básicas y el sistema de elevación multifuncional de la **serie EVO**. **Página: 120**

Volumen de aceite (pulg ³)	Altura retraída (pulg) A	Altura extendido (pulg) B	Diám. exterior (pulg) D	Diám. interno del cilindro (pulg) E	Diámetro del émbolo (mm) F	Base a conexión de entrada de avance (pulg) H	Diám. de la silleta (pulg) J	Extensión de la silleta desde el émbolo (pulg) K	Ángulo de inclinación máximo de la silleta (degrees) R	Altura de la contratuerca (pulg) S	Peso (lbs)	Número del modelo
26.4	4.94	6.91	5.51	4.13	Tr 105 x 4	0.75	3.78	0.26	5°	1.10	33	LPL-602
43.7	5.39	7.36	6.81	5.31	Tr 135 x 6	0.83	4.96	0.31	5°	1.22	54	LPL-1002
62.3	5.83	7.60	8.66	6.69	Tr 170 x 6	1.06	6.30	0.35	5°	1.57	94	LPL-1602
77.9	6.10	7.87	9.65	7.48	Tr 190 x 6	1.18	7.09	0.39	5°	1.69	121	LPL-2002
99.7	6.24	8.01	10.83	8.46	Tr 215 x 6	1.26	7.87	0.45	5°	1.69	155	LPL-2502
157.2	7.01	8.78	13.78	10.63	Tr 270 x 6	1.56	9.84	0.45	4°	2.17	284	LPL-4002
200.6	7.56	9.33	15.75	12.01	Tr 305 x 6	1.91	11.42	0.39	3°	2.42	404	LPL-5002

▼ De izquierda a derecha: RSM-1000, RSM-300, RSM-50, RCS-1002, RCS-302



Máxima relación potencia/altura



Silletas

Todos los cilindros de la serie RCS cuentan con orificios de montaje en el émbolo para la instalación de silletas inclinables.

Consulte la tabla para realizar la selección y obtener información acerca de las dimensiones.

Página: 23



Levantamiento con poca holgura

La cuña de levantamiento LW-16 y los elevadores de maquinaria de la Serie SOH son las soluciones perfectas para levantar cargas que tienen poca holgura.

Página: 192

Cilindros Flat-Jac®, serie RSM

- Diseño plano y compacto que permite utilizarlos en lugares donde otros cilindros no caben
- Las series RSM 750, 1000 y 1500 tienen manijas que facilitan su transporte
- Los orificios de montaje facilitan la fijación de piezas
- Acabado de esmalte horneado para una mayor resistencia a la corrosión
- Todos los modelos incluyen acople CR-400 y tapa guardapolvo¹⁾
- Émbolos de acero de alta calidad con cromado duro
- Los extremos acanalados del émbolo no necesitan silletas
- Retorno por resorte de simple acción

Cilindros de baja altura, serie RCS

- Diseño liviano y de perfil bajo que permite su uso en espacios reducidos
- Acabado de esmalte horneado para una mayor resistencia a la corrosión
- Diafragma limpiador del émbolo que reduce la contaminación y prolonga la vida útil del cilindro
- Todos los modelos incluyen acople CR-400 y tapa guardapolvo
- Extremo acanalado del émbolo con orificios roscados para montar silletas inclinables
- Manija integrada en el modelo RCS-1200 para facilitar su transporte
- Émbolos de acero niquelado
- Retorno por resorte de simple acción

▼ Sólo se requiere de un par de pulgadas para que un cilindro RSM levante esta inmensa construcción de acero.

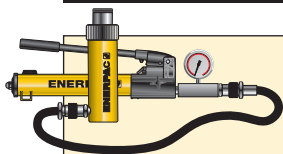


Capacidad del cilindro (tonelada) [máx.]	Carrera (pulg)	Número de modelo	Área efectiva del cilindro (pulg ²)	Volumen de aceite (pulg ³)
5 [4.9]	.25	RSM-50 ¹⁾	.99	.25
10 [11.2]	.44	RSM-100	2.24	.98
20 [22.1]	.44	RSM-200	4.43	1.94
30 [32.4]	.50	RSM-300	6.49	3.25
50 [48.1]	.63	RSM-500	9.62	6.01
75 [79.5]	.63	RSM-750	15.90	9.94
100 [98.1]	.63	RSM-1000	19.63	12.27
150 [153.4]	.63	RSM-1500	30.68	19.17
10 [11.2]	1.50	RCS-101*	2.24	3.35
20 [22.1]	1.75	RCS-201*	4.43	7.75
30 [32.4]	2.44	RCS-302*	6.49	15.82
50 [48.1]	2.38	RCS-502*	9.62	22.85
100 [98.1]	2.25	RCS-1002*	19.63	44.18

¹⁾ El modelo RSM-50 viene equipado con un acople AR-400.

* Disponible como conjunto. Vea la nota de la página siguiente.

Cilindros de baja altura, de simple acción



Conjuntos de bombas y cilindros

Para facilitar los pedidos, los cilindros marcados con **

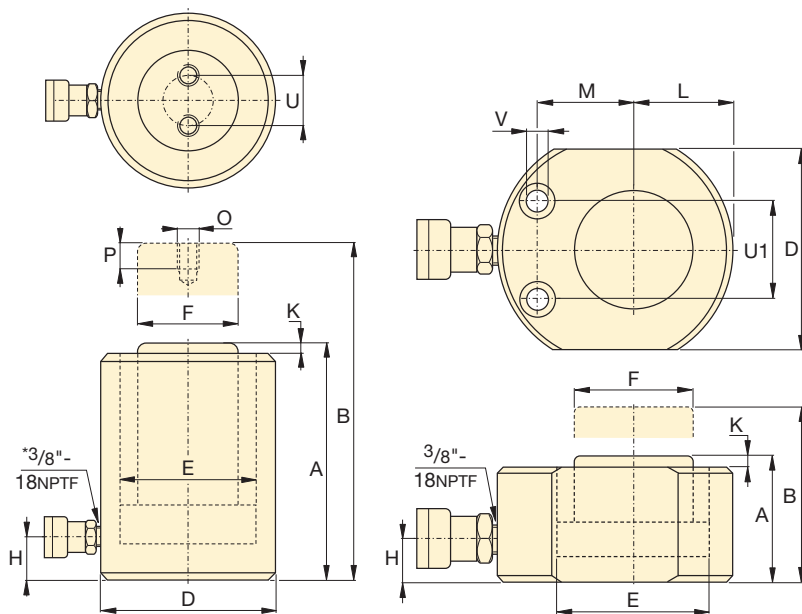
están disponibles como conjuntos (cilindro, manómetro, acoples, manguera y bomba).

Página: 52

Dimensiones de la silleta inclinable atornillable opcional (pulg)

Para el cilindro modelo:	Número de modelo	A	B	C*	C
RCS-201, -302, -502	CAT-51	1.97	.59	1.14	
RCS-1002	CAT-101	2.80	.67	1.39	

* La dimensión "C" equivale a la máxima distancia de la silleta respecto del émbolo. Se incluyen tornillos de montaje.



Serie RCS**

Serie RSM

** Posición en ángulo de 5° del acoplamiento en RCS-101, 201, 302.

Serie RSM RCS



Capacidad:

5-150 toneladas

Carrera:

0.25-2.44 pulgadas

Presión de operación máxima:

10,000 psi

Dimensiones del agujero de montaje del cilindro RSM (pulg)

Número de modelo	Paso entre los agujeros U1	Diám. del agujero V	Ø del contra-taladro	Profundidad del contra-taladro
RSM-50	1.12	.20	.312	.17
RSM-100	1.44	.28	.422	.31
RSM-200	1.94	.40	.594	.39
RSM-300	2.06	.40	.625	.44
RSM-500	2.62	.47	.750	.50
RSM-750	3.00	.53	.812	.56
RSM-1000	3.00	.53	.812	.56
RSM-1500	4.62	.53	.812	.56

Altura del collar	Altura extendido	Diámetro externo	Ø interno del cilindro	Diám. del émbolo	Base a conexión de entrada de avance	Extensión del émbolo desde la base	Émbolo a la base	Émbolo al orificio de montaje	Rosca	Profundidad de la rosca	Círculo de los orificios de los pernos	Peso	Número de modelo
A (pulg)	B (pulg)	D (pulg)	E (pulg)	F (pulg)	H (pulg)	K (pulg)	L (pulg)	M (pulg)	O (mm)	P (pulg)	U (pulg)	(libras)	
1.28	1.53	2.31 x 1.63	1.13	1.00	.63	.04	.81	.88	-	-	-	2.3	RSM-50 ¹⁾
1.69	2.13	3.25 x 2.19	1.69	1.50	.75	.04	1.09	1.34	-	-	-	3.1	RSM-100
2.03	2.47	4.00 x 3.00	2.38	2.00	.75	.04	1.56	1.56	-	-	-	6.8	RSM-200
2.31	2.81	4.63 x 3.75	2.88	2.50	.75	.08	1.88	1.75	-	-	-	10	RSM-300
2.63	3.25	5.50 x 4.50	3.50	2.75	.75	.08	2.25	2.13	-	-	-	15	RSM-500
3.13	3.75	6.50 x 5.50	4.50	3.25	.75	.08	2.75	2.63	-	-	-	25	RSM-750
3.38	4.00	7.00 x 6.00	5.00	3.63	.75	.08	3.00	2.94	-	-	-	32	RSM-1000
3.94	4.56	8.50 x 7.50	6.25	4.50	.94	.08	3.75	3.25	-	-	-	58	RSM-1500
3.47	4.97	2.75	1.69	1.50	.69	.20	-	-	M4	.32	1.03	6	RCS-101*
3.88	5.63	3.63	2.38	2.00	.69	.13	-	-	M5	.32	1.57	11	RCS-201*
4.63	7.06	4.00	2.88	2.62	.75	.13	-	-	M5	.32	1.57	15	RCS-302*
4.81	7.19	4.88	3.50	2.75	.94	.08	-	-	M5	.32	1.57	22	RCS-502*
5.56	7.81	6.50	5.00	3.63	1.25	.06	-	-	M8	.40	2.17	46	RCS-1002*

▼ De izquierda a derecha: BRC-25, BRC-46, BRP-306, BRP-606, BRP-106C



Lo máximo en potencia de tracción



Manómetros

Reducen el riesgo de sobrecarga al mínimo y garantizan que su equipo brindará un servicio confiable y duradero. Para ver la línea completa de manómetros,

consulte la sección "Componentes del sistema".

Página: 131

- Construcción de aleación de acero de alta resistencia
- Protección del émbolo contra expulsiones para evitar sobreextensiones
- El émbolo con cromado duro prolonga su vida útil
- Acabado de esmalte horneado para una mayor resistencia a la corrosión
- Todos los modelos incluyen acople CR-400 y tapa guardapolvo
- Diafragma limpiador del émbolo que reduce la contaminación y prolonga la vida útil del cilindro
- Retorno por resorte de simple acción
- Eslabones reemplazables en modelos BRP



Acoplamiento y accesorios

Las unidades BRC-25 y BRC-46 tienen roscas en la base, el collar y el émbolo para fijar una serie de acoplamiento y accesorios opcionales, tales como cadenas, silletas y tubos de extensión.

Página: 187

▼ La Construcción Naval, la soldadura y los cilindros de tiro Enerpac van de la mano.



▼ Con el fin de levantar un mástil con una carga y colocarlo en su lugar se utilizaron cilindros BRP para tensar los cables de soporte.



Cilindros de tiro, de simple acción

Dimensiones de montaje del cilindro BRC (pulg)				
Número de modelo	Agujero de montaje de la base	Rosca del collar	Longitud de la rosca del collar	Longitud de la rosca de montaje
	V	W	X	Z
BRC-25	3/4"-14 NPT	1 1/2"-16 UN	.98	.67
BRC-46	1 1/4"-11 1/2" NPT	2 1/4"-14 UN	1.06	.98
BRC-106	M30 x 2	M85 x 2	1.02	.98

Serie
BRC
BRP



Capacidad:

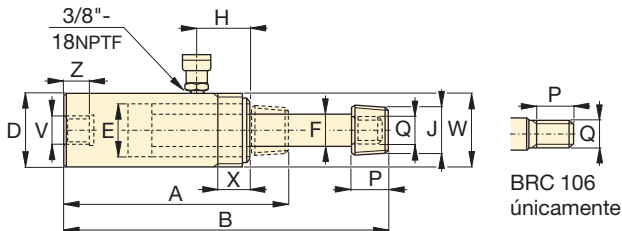
2.5-60 toneladas

Carrera:

5.00-6.00 pulgadas

Presión de operación máxima:

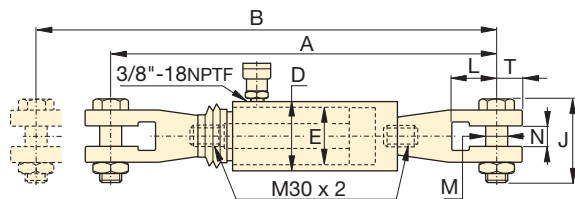
10,000 psi



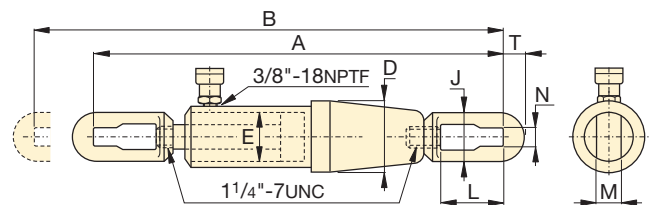
BRC 106 únicamente

BRC-25 a BRC-106

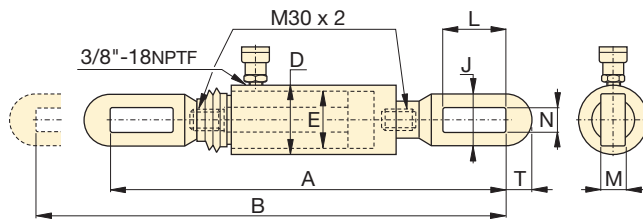
Capacidad del cilindro (toneladas) [máxima]	Carrera (pulg)	Número de modelo	Área efectiva del cilindro (pulg ²)	Volumen de aceite (pulg ³)	Altura del collar A (pulg)	Altura extendido B (pulg)	Diám. externo D (pulg)	Diám. interno del cilindro E (pulg)	Diám. del émbolo F (pulg)	Parte de arriba a toma de entrada H (pulg)	Diámetro de la silleta J (pulg)	Longitud de la rosca del émbolo P (pulg)	Rosca externa del émbolo Q	Peso (libras)
2.5 [2.7]	5.00	BRC-25	.55	2.76	10.44	15.44	1.89	1.13	.75	1.77	3/4"-14 NPT	1.13	1 1/16"-24	4
5 [5.6]	5.50	BRC-46	1.13	6.21	11.88	17.38	2.25	1.69	1.19	1.69	1 1/4"-11 1/2" NPT	1.25	1 3/16"-16	10
10 [11.6]	5.95	BRC-106	2.32	13.80	11.38	17.33	3.35	2.13	1.25	1.57	-	1.02	M30x2	21



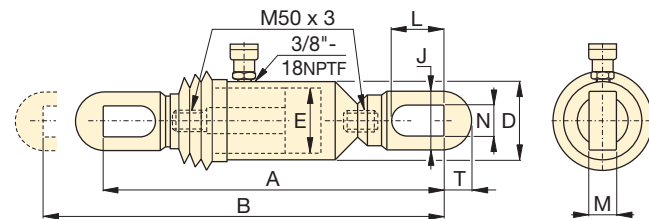
BRP-106C



BRP-306



BRP-106L



BRP-606

Capacidad del cilindro (toneladas) [máxima]	Carrera (pulg)	Número de modelo	Área efectiva del cilindro (pulg ²)	Volumen de aceite (pulg ³)	Altura del collar A (pulg)	Altura extendido B (pulg)	Diámetro externo D (pulg)	Diám. interno del cilindro E (pulg)	Altura del eslabón J (pulg)	Apertura del eslabón L (pulg)	Espesor del eslabón M (pulg)	Ancho del eslabón N (pulg)	Apertura a extremo del eslabón T (pulg)	Peso (libras)
10 [11.6]	5.91	BRP-106C	2.45	14.58	23.66	29.57	3.35	2.13	4.13	3.43	1.18	1.38	1.28	34
	5.91	BRP-106L	2.45	14.58	22.87	28.78	3.35	2.13	2.52	4.69	0.87	1.34	1.26	29
30 [36.1]	6.10	BRP-306	7.19	43.63	43.71	49.71	5.39	3.50	4.49	6.10	1.38	1.70	2.17	139
60 [58.8]	6.00	BRP-606	11.17	67.02	28.28	34.28	5.51	4.33	5.12	5.93	1.58	1.89	2.56	129

Nota: los modelos BRP-106C, BRP-106L y BRP-606 están provistos de fuelles de goma para proteger al vástago.

▼ De izquierda a derecha: RCH-306, RCH-120, RCH-1003

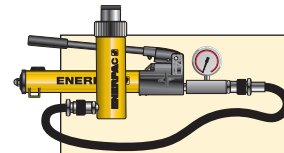


- Diseño de émbolo hueco que permite tanto fuerzas de tiro como de empuje
- Retorno por resorte de simple acción
- El tubo central flotante niquelado en los modelos de más de 20 toneladas prolonga la vida útil
- Acabado de esmalte horneado para una mayor resistencia a la corrosión
- Roscas del collar que facilitan la fijación de las piezas
- El modelo RCH-120 incluye acople AR-630 y tiene una conexión de 1/4 NPTF
- Los modelos RCH-121 y RCH-1211 tienen un reductor FZ-1630 y un acople AR-630. Todos los otros modelos llevan un acople CR-400

▼ Cilindro de émbolo hueco RCH-1003 usado en una aplicación para suspensión en el botolón intermedio en una dragalina.



Versatilidad para aplicaciones de prueba, mantenimiento y tensado



Conjuntos de bombas y cilindros

Para facilitar los pedidos, los cilindros marcados con un * están disponibles como conjuntos (cilindro, manómetro, acoples, manguera y bomba).

Página: 52



Cilindros de émbolo hueco ligeros de aluminio

Si necesita un cilindro con alta relación de capacidad/peso, los cilindros de émbolo hueco ligeros de aluminio de la Serie RACH son la opción perfecta.

Página: 16



Silletas

La mayoría de los cilindros de la serie RCH están equipados con silletas lisas. Consulte la tabla de la página siguiente si desea conocer las silletas roscadas opcionales y toda la información acerca de sus dimensiones.

Página: 27

Capacidad del cilindro (toneladas) [máxima]	Carrera (pulg)	Número de modelo	Área efectiva del cilindro (pulg ²)	Volumen de aceite (pulg ³)
12 [13.8]	0.31	RCH-120	2.76	0.86
	1.63	RCH-121*	2.76	4.49
	1.63	RCH-1211	2.76	4.49
	3.00	RCH-123	2.76	8.29
20 [23.6]	2.00	RCH-202*	4.72	9.46
	6.10	RCH-206	4.72	28.67
30 [36.1]	2.50	RCH-302*	7.22	18.05
	6.13	RCH-306	7.22	44.23
60 [63.6]	3.00	RCH-603*	12.73	38.20
	6.00	RCH-606	12.73	76.41
100 [103.1]	3.00	RCH-1003*	20.63	61.88

* Disponible como conjunto. Vea la nota en esta página.

Cilindros de émbolo hueco, de simple acción



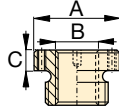
Mangueras

Enerpac ofrece una línea completa de mangueras hidráulicas de gran calidad. Para asegurar la integridad de su sistema, utilice únicamente mangueras hidráulicas Enerpac.

Página: 132

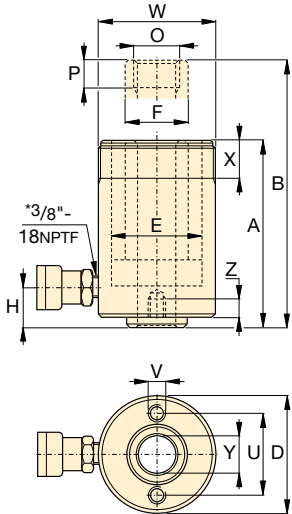
Silletas Huecas Roscadas Opcionales

Tipo de silleta	No. de modelo del cilindro	No. de modelo de la silleta	Dimensiones de la silleta (pulg)		
			A	B	C
Silleta roscada	RCH-202, 206	HP-2015	2.11	1"-8	.38
	RCH-302, 306	HP-3015	2.49	1¼"-7	.38
	RCH-603, 606	HP-5016	3.61	1½"-5½"	.50
	RCH-1003	HP-10016	4.97	2½"-8	.51

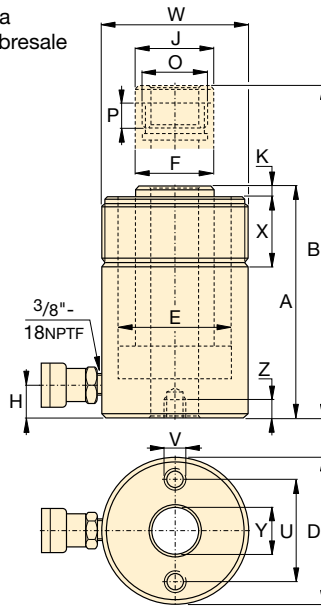


Todos los modelos RCH incluyen silletas huecas lisas (los modelos de 12 toneladas no están equipados con silletas).

Los modelos RCH-121 y RCH-1211 tienen una saliente de 1.88 pulgadas de diámetro que sobresale 0.25 pulgadas de la base.



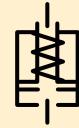
Modelos RCH-120* al RCH-123



Modelos RCH-202 al RCH-1003

* NPT 1/4" (6.35 mm) solamente para RCH-120

Serie RCH



Capacidad:

12-100 toneladas

Carrera:

.31-6.13 pulgadas

Diámetro del orificio central:

.68-3.11 pulgadas

Presión de operación máxima:

10,000 psi

Dimensiones de los agujeros de montaje de la base (pulg)			
Número de modelo	Círculo de pernos U	Rosca V	Profundidad de la rosca Z
RCH-120	2.00	5/16"-18 UNC	.35
RCH-121	-	-	-
RCH-1211	-	-	-
RCH-123	2.00	5/16"-18 UNC	.50
RCH-202	3.25	3/8"-16 UNC	.37
RCH-206	3.25	3/8"-16 UNC	.37
RCH-302	3.63	3/8"-16 UNC	.55
RCH-306	3.63	3/8"-16 UNC	.55
RCH-603	5.13	1/2"-13 UNC	.55
RCH-606	5.13	1/2"-13 UNC	.55
RCH-1003	7.00	5/8"-11 UNC	.75

Altura del collar A (pulg)	Altura extendido B (pulg)	Diám. externo D (pulg)	Diám. interno del cilindro E (pulg)	Diám. del émbolo F (pulg)	Base a conexión de entrada de avance H (pulg)	Diám. de la silleta J (pulg)	Extensión de la silleta desde el émbolo K (pulg)	Rosca interna del émbolo O (pulg)	Longitud de la rosca del émbolo P (pulg)	Rosca del collar W (pulg)	Longitud de la rosca del collar X (pulg)	Ø del hueco central Y (pulg)	Peso (libras)	Número de modelo
2.19	2.50	2.75	2.13	1.38	.38	-	-	3/4"-16 UN	.63	2¾"-16	1.19	.77	3.2	RCH-120
4.75	6.38	2.75	2.13	1.38	.98	-	-	-	-	2¾"-16	1.19	.77	6.2	RCH-121*
4.75	6.38	2.75	2.13	1.38	.98	-	-	3/4"-16 UN	.63	2¾"-16	1.19	.77	6.2	RCH-1211
7.25	10.25	2.75	2.13	1.38	.98	-	-	-	-	2¾"-16	1.19	.77	9.8	RCH-123
6.38	8.38	3.88	2.88	2.13	.75	2.13	.27	19/16"-16 UN	.75	37/8"-12	1.50	1.06	17	RCH-202*
12.05	18.11	3.88	2.88	2.13	.75	2.13	.27	19/16"-16 UN	.75	37/8"-12	1.50	1.06	31	RCH-206
7.03	9.53	4.50	3.50	2.50	.85	2.50	.38	113/16"-16 UN	.88	4½"-12	1.66	1.31	24	RCH-302*
13.00	19.13	4.50	3.50	2.50	1.00	2.50	.38	113/16"-16 UN	.88	4½"-12	1.66	1.31	48	RCH-306
9.75	12.75	6.25	4.88	3.63	1.25	3.61	.50	2¾"-16 UN	.75	6¼"-12	1.91	2.12	62	RCH-603*
12.75	18.75	6.25	4.88	3.63	1.25	3.61	.50	2¾"-16 UN	.75	6¼"-12	1.91	2.12	78	RCH-606
10.00	13.00	8.38	6.50	5.00	1.50	4.97	.50	4"-16 UN	1.00	87/8"-12	2.38	3.11	132	RCH-1003*

▼ De izquierda a derecha: RRH-3010, RRH-1001, RRH-6010



Versatilidad para aplicaciones de prueba, mantenimiento y tensión



Selección de bombas

Un cilindro de doble acción debe ser accionado por una bomba con una válvula de 4 vías.

Página: 123



Manómetros

Reducen el riesgo de sobrecarga al mínimo y garantizan que su equipo brindará un servicio confiable y duradero. Para ver la línea completa de manómetros, consulte la sección "Componentes del sistema".

Página: 131



Silletas

Todos los cilindros de la serie RRH están equipados con silletas lisas. Consulte la tabla de la página siguiente para conocer las silletas roscadas opcionales y obtener toda la información acerca de sus dimensiones.

Página: 29

- Válvulas de alivio que previenen daños en caso de sobrepresión
- Acabado de esmalte horneado para una mayor resistencia a la corrosión
- Roscas del collar para facilitar la fijación de piezas (excepto en los modelos RRH-1001 y RRH-1508)
- Versión de doble acción para una rápida retracción
- Tubo central flotante niquelado que prolonga la vida útil del producto
- Émbolo hueco que permite tanto fuerzas de tiro como de empuje
- Todos los modelos incluyen acoples CR-400 y tapas guardapolvos
- Diafragma limpiador del émbolo que reduce la contaminación y prolonga la vida útil del cilindro

▼ Cilindros de émbolo hueco de doble acción utilizados en sistemas de lanzamiento de puentes.



Capacidad nominal del cilindro (toneladas)	Carrera (pulg)	Número de modelo	Capacidad máxima del cilindro (toneladas)		Área efectiva del cilindro (pulg ²)		Volumen de aceite (pulg ³)	
			Avance	Retracción	Avance	Retracción	Avance	Retracción
30	7.00	RRH-307	36	24	7.22	4.71	50.55	32.99
	10.13	RRH-3010	36	24	7.22	4.71	73.12	47.71
60	3.50	RRH-603	64	42	12.73	8.37	44.57	29.21
	6.50	RRH-606	64	42	12.73	8.37	82.77	54.24
	10.12	RRH-6010	64	42	12.73	8.37	128.94	84.49
100	1.50	RRH-1001	103	68	20.63	13.54	30.94	20.32
	3.00	RRH-1003	103	68	20.63	13.54	61.88	40.64
	6.00	RRH-1006	103	68	20.63	13.54	123.76	81.29
	10.13	RRH-10010	103	68	20.63	13.54	208.84	137.17
150	8.00	RRH-1508	158	80	31.62	15.91	252.97	127.23

Cilindros de émbolo hueco, de doble acción

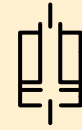


Mangueras

Enerpac ofrece una línea completa de mangueras hidráulicas de gran calidad. Para asegurar la integridad de su sistema, utilice únicamente mangueras hidráulicas Enerpac.

Página: 132

Serie RRH



Capacidad:

30-150 toneladas

Carrera:

1.50-10.13 pulgadas

Diámetro del orificio central:

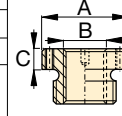
1.31-3.13 pulgadas

Presión de operación máxima:

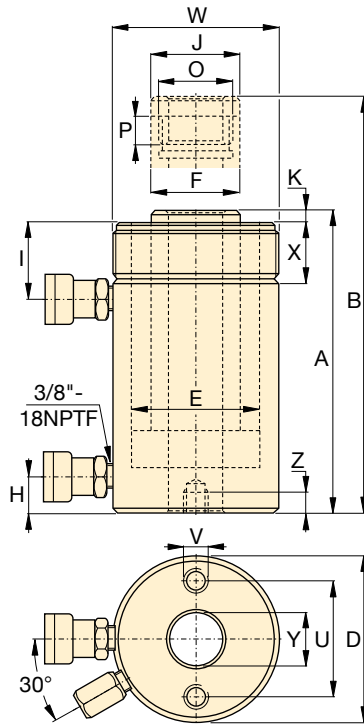
10,000 psi

Silletas Huecas Roscadas Opcionales

Tipo de silleta	No. de modelo del cilindro	No. de modelo de la silleta	Dimensiones de la silleta (pulg)		
			A	B	C
Hueca roscada	RRH-307, 3010	HP-3015	2.49	1¼"-7	.38
	RRH-603, 606, 6010	HP-5016	3.61	1⅝"-5½	.50
	RRH-1001, 1003, RRH-1006, 10010	HP-10016	4.97	2½"-8	.51



Todos los modelos RRH se suministran con silletas huecas lisas.



Dimensiones de los agujeros de montaje de la base (pulg)			
Número de modelo	Círculo de pernos U	Rosca V	Profundidad de la rosca Z
RRH-307	3.63	⅜" - 16	.62
RRH-3010	3.63	⅜" - 16	.62
RRH-603	5.12	½" - 13	.55
RRH-606	5.12	½" - 13	.55
RRH-6010	5.12	½" - 13	.55
RRH-1001	7.00	⅝" - 11	.75
RRH-1003	7.00	⅝" - 11	.75
RRH-1006	7.00	⅝" - 11	.75
RRH-10010	7.00	⅝" - 11	.75
RRH-1508	-	-	-

Altura del collar A (pulg)	Altura extendido B (pulg)	Diám. externo D (pulg)	Diám. interno del cilindro E (pulg)	Diám. del émbolo F (pulg)	Base a conexión de entrada de avance H (pulg)	Parte superior a abertura de retracción I (pulg)	Diám. de la silleta J (pulg)	Extensión de la silleta desde el émbolo K (pulg)	Rosca O (pulg)	Longitud de la rosca del émbolo P (pulg)	Rosca del collar W (pulg)	Longitud de la rosca del collar X (pulg)	Ø o del hueco central Y (pulg)	Peso (libras)	Número de modelo
13.00	20.00	4.50	3.50	2.50	1.00	2.38	2.50	.38	1⅜"-16	.88	4½"-12	1.66	1.31	48	RRH-307
17.00	27.13	4.50	3.50	2.50	1.00	2.38	2.50	.38	1⅜"-16	.88	4½"-12	1.66	1.31	60	RRH-3010
9.75	13.25	6.25	4.88	3.63	1.25	2.63	3.61	.50	2¾"-16	.75	6¼"-12	1.91	2.13	62	RRH-603
12.75	19.25	6.25	4.88	3.63	1.25	2.63	3.61	.50	2¾"-16	.75	6¼"-12	1.91	2.13	78	RRH-606
17.25	27.38	6.25	4.88	3.63	1.25	2.63	3.61	.50	2¾"-16	.75	6¼"-12	1.91	2.13	101	RRH-6010
6.50	8.00	8.38	6.50	5.00	1.50	1.75	4.97	.50	4"-16	1.00	-	-	3.13	85	RRH-1001
10.00	13.00	8.38	6.50	5.00	1.50	3.38	4.97	.50	4"-16	1.00	8⅝"-12	2.38	3.13	135	RRH-1003
13.50	19.50	8.38	6.50	5.00	1.50	3.38	4.97	.50	4"-16	1.00	8⅝"-12	2.38	3.13	175	RRH-1006
18.13	28.25	8.38	6.50	5.00	1.50	3.38	4.97	.50	4"-16	1.00	8⅝"-12	2.38	3.13	235	RRH-10010
13.75	21.75	9.75	7.50	6.00	1.50	2.38	5.00	.19	4¼"-12	1.00	-	-	3.13	245	RRH-1508

▼ De izquierda a derecha: RD-2510, RD-96, RD-256, RD-41, RD-166



Para aplicaciones de alta precisión y ciclos frecuentes



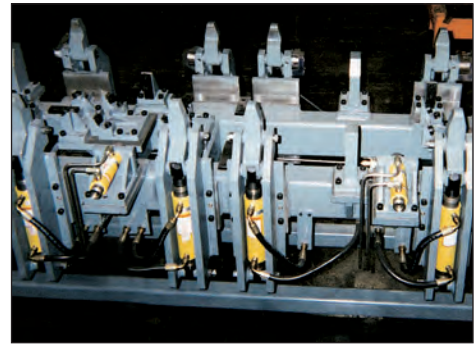
Tabla de velocidades

Para determinar la velocidad aproximada de su cilindro, consulte la tabla de velocidades de los cilindros Enerpac en las "Páginas Amarillas".

Página: 283

- Diseñados para una larga vida útil, son la mejor opción para aplicaciones de producción
- Su exclusiva configuración de montaje simplifica la fijación de piezas
- Acabado de esmalte horneado para una mayor resistencia a la corrosión
- Su operación de doble acción desarrolla la fuerza en dos direcciones, y brinda así máxima versatilidad
- Diafragma limpiador del émbolo que reduce la contaminación y prolonga la vida útil del cilindro

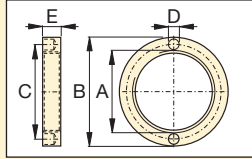
▼ Aplicación de embreado utilizando cilindros RD (con acoplamiento de horquillas de ojillo en ambos extremos) para su capacidad de alta presión y flexibilidad de montaje.



Capacidad del cilindro (toneladas)	Carrera (pulg)	Número de modelo	Capacidad máxima del cilindro (toneladas)		Área efectiva del cilindro (pulg ²)		Volumen de aceite (pulg ³)		Altura retraída	Altura extendido	Longitud del cuerpo (pulg)	Diám. externo (pulg)	Diám. interno del cilindro (pulg)	Diám. del émbolo (pulg)
			Avance	Retracción	Avance	Retracción	Avance	Retracción	A	B				
									(pulg)	(pulg)				
4	1.13	RD-41	4	2	.79	.34	.88	.39	7.31	8.44	6.38	2.00	1.00	.75
	3.13	RD-43	4	2	.79	.34	2.45	1.07	9.31	12.44	8.38	2.00	1.00	.75
	6.13	RD-46	4	2	.79	.34	4.81	2.10	12.31	18.44	11.38	2.00	1.00	.75
9	1.13	RD-91	9	5	1.77	.98	1.99	1.10	8.75	9.88	7.80	2.50	1.50	1.00
	3.13	RD-93	9	5	1.77	.98	5.52	3.07	10.78	13.91	9.80	2.50	1.50	1.00
	6.13	RD-96	9	5	1.77	.98	10.82	6.01	13.78	19.91	12.80	2.50	1.50	1.00
	10.13	RD-910	9	5	1.77	.98	17.89	9.94	17.78	27.91	16.81	2.50	1.50	1.00
16	6.25	RD-166	16	8	3.14	1.66	19.63	10.35	15.31	21.56	14.13	3.00	2.00	1.38
	10.25	RD-1610	16	8	3.14	1.66	32.20	16.98	19.31	29.56	18.11	3.00	2.00	1.38
25	6.25	RD-256	25	11	4.91	2.15	30.68	13.42	16.69	22.94	15.63	3.63	2.50	1.88
	10.25	RD-2510	25	11	4.91	2.15	50.31	22.01	20.69	30.94	19.61	3.63	2.50	1.88

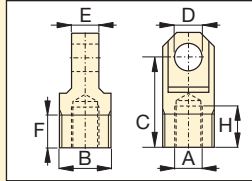
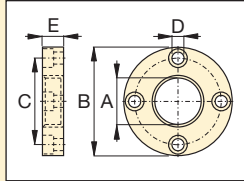
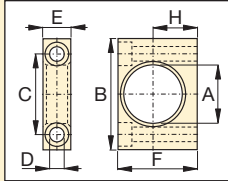
Cilindros de precisión para producción, de doble acción

▼ ACCESORIOS PARA CILINDROS RD



Tuerca de retención

Para fijar montajes de pie o de brida. Se ajusta a las roscas del collar (viene con los juegos de montajes de pie y de brida)



Montaje de pie

Se monta en el collar del cilindro. Pernos de montaje no incluidos.

Montaje de brida

Se monta en el collar del cilindro. Pernos de montaje no incluidos.

Horquilla de anillo

Se enrosca en el émbolo o en la base del cilindro.

Número de modelo	Cil. RD: (toneladas)	Dimensiones (pulg)							
		A	B	C	D	E	F	H	
Montaje de pie con tuerca de retención									
AD-141	4	1.38	3.00	2.00	.41	.75	2.25	1.25	
AD-171	9	2.00	4.00	2.88	.53	1.00	3.25	1.75	
AD-181	16	2.63	5.00	3.75	.78	1.38	4.00	2.06	
AD-191	25	3.25	6.25	4.62	1.03	1.75	4.88	2.50	
Montaje de brida con tuerca de retención									
AD-142	4	1.38	3.88	3.09	.41	.75	-	-	
AD-172	9	2.00	4.75	3.88	.41	1.00	-	-	
AD-182	16	2.63	5.63	4.56	.53	1.38	-	-	
AD-192	25	3.25	6.50	5.34	.66	1.75	-	-	
Tuerca de retención									
AD-143	4	1.375-12 UNF	2.25	1.81	.25	.38	-	-	
AD-173	9	2.000-12 UN	3.00	2.50	.27	.50	-	-	
AD-183	16	2.625-16 UN	3.63	3.12	.27	.75	-	-	
AD-193	25	3.250-16 UN	4.25	3.75	.27	1.00	-	-	
Horquilla de anillo									
AD-150	4	.500-20 UNF	1.125-20 UN	2.06	.63	.62	.75	.94	
AD-151	9	.750-16 UNF	1.688-18 UNEF	2.25	.75	1.00	1.00	.94	
AD-152	16	1.125-12 UNF	2.188-16 UNS	3.06	1.00	1.25	1.00	1.19	
AD-153	25	1.500-12 UNF	2.750-16	3.06	1.25	1.50	1.00	1.06	

Serie RD



Capacidad:

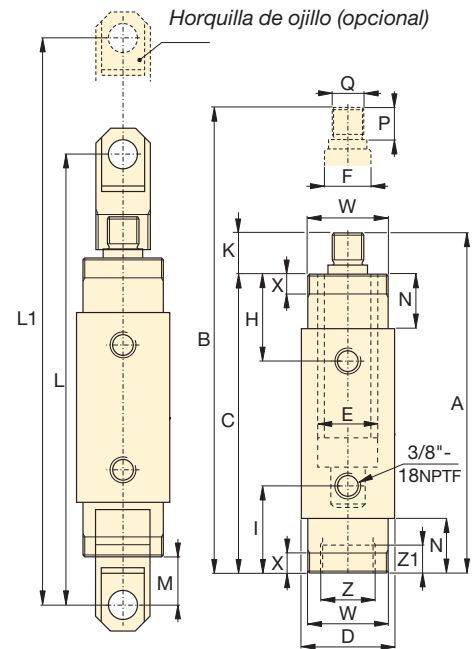
4-25 toneladas

Carrera:

1.13-10.25 pulgadas

Presión de operación máxima:

10,000 psi



Parte superior a conexión de ret. H (pulg)	Fondo a toma de avance I (pulg)	Extensión del émbolo K (pulg)	Dimensiones de montaje de la horquilla de ojo			Longitud del cuello N (pulg)	Longitud de la rosca del émbolo P (pulg)	Rosca externa del émbolo Q (pulg)	Dimensiones de montaje del cilindro (pulg)				Peso (libras)	Número de modelo
			L (pulg)	L1 (pulg)	M (pulg)				Rosca del collar W	Longitud de la rosca del collar X	Rosca int. de la base Z	Longitud de la rosca int. de la base Z1		
1.88	1.88	.94	10.12	11.25	1.61	1.13	.75	1/2"-20	1 3/8"-12	.44	1 1/8"-20	.35	4.8	RD-41
1.88	1.88	.94	12.12	15.25	1.61	1.13	.75	1/2"-20	1 3/8"-12	.44	1 1/8"-20	.35	6.4	RD-43
1.88	1.88	.94	15.12	21.25	1.61	1.13	.75	1/2"-20	1 3/8"-12	.44	1 1/8"-20	.35	9.0	RD-46
2.27	2.27	.98	11.61	12.76	1.50	1.50	.75	3/4"-16	2"-12	.56	1 11/16"-18	.55	9.0	RD-91
2.27	2.27	.98	13.66	16.79	1.50	1.50	.75	3/4"-16	2"-12	.56	1 11/16"-18	.55	11.0	RD-93
2.27	2.27	.98	16.66	22.79	1.50	1.50	.75	3/4"-16	2"-12	.56	1 11/16"-18	.55	14.0	RD-96
2.27	2.27	.98	20.66	30.79	1.50	1.50	.75	3/4"-16	2"-12	.56	1 11/16"-18	.55	19.0	RD-910
2.90	2.90	1.19	19.32	25.57	2.05	2.13	1.00	1 1/8"-12	2 5/8"-16	.88	2 3/16"-16	.94	22.0	RD-166
2.90	2.90	1.19	23.32	33.57	2.05	2.13	1.00	1 1/8"-12	2 5/8"-16	.88	2 3/16"-16	.94	29.0	RD-1610
3.50	3.50	1.06	20.86	27.11	2.09	2.75	1.00	1 1/2"-12	3 1/4"-16	1.13	2 3/4"-16	1.02	36.0	RD-256
3.50	3.50	1.08	24.86	35.11	2.09	2.75	1.00	1 1/2"-12	3 1/4"-16	1.13	2 3/4"-16	1.02	46.0	RD-2510

▼ De izquierda a derecha: RR-10013, RR-1502, RR-20013, RR-1010, RR-7513



- Las roscas del collar y del émbolo, así como los orificios de montaje en la base facilitan la fijación de accesorios (en la mayoría de los modelos)
- Acabado de esmalte horneado para una mayor resistencia a la corrosión
- Silletas templadas desmontables para proteger al émbolo durante el levantamiento de peso y prensado
- La válvula de seguridad incorporada evita que se produzca una sobrepresión por accidente
- Todos los modelos incluyen los acoples CR-400
- Diafragma limpiador del émbolo que reduce la contaminación y prolonga la vida útil del cilindro

Los cilindros de rendimiento más versátil

Lo suficientemente resistentes como para funcionar en los lugares de trabajo más exigentes. Su diseño de precisión permite emplearlos en aplicaciones industriales de ciclos de alta frecuencia.



Selección de bombas

Los cilindros de doble acción deben accionarse mediante bombas con válvula de 4 vías.

Página: 123



Silletas

Los cilindros de la serie RR de hasta 75 toneladas vienen provistos con roscas en el émbolo para instalar las silletas inclinables de la serie CAT.

Página: 33



Rendimiento óptimo

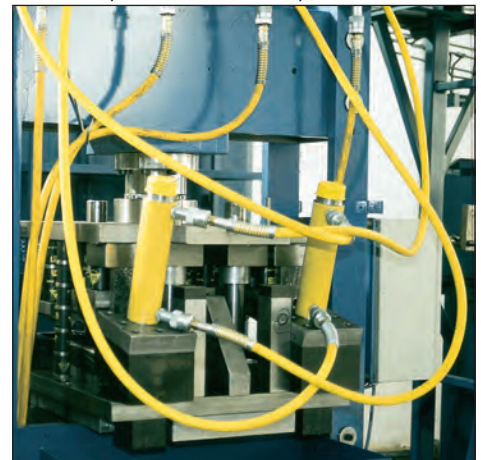
La gama de bombas eléctricas Z-Class de Enerpac, equipadas con válvulas de 4 vías manuales u operadas por solenoide, ofrecen combinaciones óptimas con cilindros RR.

Página: 90

▼ Estos cilindros RR de carrera larga se acoplan a un sistema de guía y deslizamiento tirando del montaje de techo en arco del Estadio Olímpico de Atenas paso a paso hasta su posición final.



▼ Los cilindros RR brindan potencia y precisión en una prensa hidráulica especial.



Cilindros de carrera larga de doble acción

▼ TABLA DE SELECCIÓN RÁPID

Para obtener la información técnica completa, vea la página siguiente.

Capacidad del cilindro (toneladas)	Carrera (pulg)	Número de modelo	Área efectiva del cilindro		Volumen de aceite		Altura retraído (pulg)
			(pulg ²)		(pulg ³)		
			Empujar	Tirar	Empuje	Tirar	
10	10.00	RR-1010*	2.23	.80	22.33	8.00	16.13
	12.00	RR-1012*	2.23	.80	26.80	9.00	18.00
30	8.25	RR-308*	6.51	3.00	53.67	25.00	15.25
	14.50	RR-3014*	6.51	3.00	92.70	43.00	21.63
50	6.13	RR-506	11.06	3.40	67.77	21.00	13.06
	13.13	RR-5013	11.06	3.40	145.17	44.00	20.06
	20.13	RR-5020	11.06	3.40	222.56	68.00	28.88
75	6.13	RR-756	15.92	4.90	97.58	29.00	13.69
	13.13	RR-7513	15.92	4.90	209.00	64.00	20.69
100	6.63	RR-1006	20.65	9.60	136.93	63.00	14.06
	13.13	RR-10013	20.65	9.60	271.17	126.00	20.63
	18.13	RR-10018	20.65	9.60	374.44	174.00	27.06
150	2.25	RR-1502	30.71	14.80	69.11	33.00	7.19
	6.13	RR-1506	30.71	14.80	188.28	91.00	15.19
	13.13	RR-15013	30.71	14.80	403.27	194.00	22.20
	32.13	RR-15032	30.71	14.80	986.84	475.00	43.94
200	6.00	RR-2006	44.21	22.50	265.28	135.00	16.94
	13.00	RR-20013	44.21	22.50	574.78	293.00	23.94
	18.00	RR-20018	44.21	22.50	795.85	396.00	30.13
	24.00	RR-20024	44.21	22.50	1,061	528.00	36.13
	36.00	RR-20036	44.21	22.50	1,592	792.00	48.13
	48.00	RR-20048	44.21	22.50	2,122	1,056	60.13
300	6.00	RR-3006	70.93	38.00	425.56	228.00	19.13
	12.00	RR-30012	70.93	38.00	851.12	456.00	25.13
	18.00	RR-30018	70.93	38.00	1,277	684.00	31.13
	24.00	RR-30024	70.93	38.00	1,702	912.00	37.13
	36.00	RR-30036	70.93	38.00	2,553	1,368	49.13
	48.00	RR-30048	70.93	38.00	3,405	1,824	61.13
400	6.00	RR-4006	95.09	51.00	570.51	306.00	21.19
	12.00	RR-40012	95.09	51.00	1,141	612.00	27.19
	18.00	RR-40018	95.09	51.00	1,712	918.00	33.19
	24.00	RR-40024	95.09	51.00	2,282	1,224	39.19
	36.00	RR-40036	95.09	51.00	3,423	1,836	51.19
	48.00	RR-40048	95.09	51.00	4,564	2,448	63.19
	500	6.00	RR-5006	113.15	63.00	678	378.00
12.00		RR-50012	113.15	63.00	1,358	756.00	28.75
18.00		RR-50018	113.15	63.00	2,037	1,134	34.75
24.00		RR-50024	113.15	63.00	2,716	1,512	40.75
36.00		RR-50036	113.15	63.00	4,074	2,264	52.75
48.00		RR-50048	113.15	63.00	5,431	3,024	64.75

Serie RR



Capacidad:

10-500 toneladas

Carrera:

2.25-48.00 pulgadas

Presión de operación máxima:

10,000 psi



Serie HCR de Enerpac

Si la aplicación no requiere ciclos de alta frecuencia, los cilindros de la serie HCR de Enerpac son la opción adecuada.

Página: **44**



Tabla de velocidades

Para determinar la velocidad aproximada de su cilindro, consulte la tabla de velocidades de los cilindros Enerpac en las "Páginas Amarillas".

Página: **283**



Silletas de encaje a presión opcionales

Silletas de encaje a presión opcionales para los cilindros de doble acción de la serie RR:

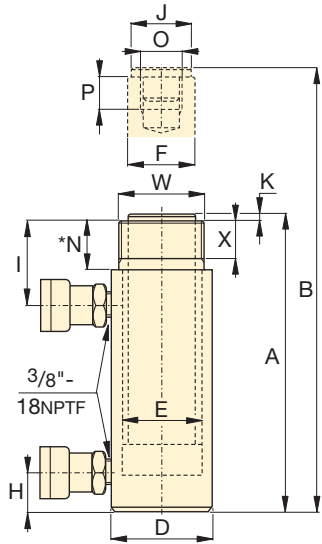
Tipo de silleta	Número de modelo del cilindro	Número de modelo de la silleta
Lisa	RR-1010, 1012	A-102F
	RR-1010, 1012	CAT-10
Inclinada	RR-308, 3014	CAT-50
	RR-506, 5013	CAT-100
	RR-5020, 756	
	RR-7513	

Silleta estándar

Acanalada	RR-1010, 1012	A-102G
	RR-308, 3014	A-252G

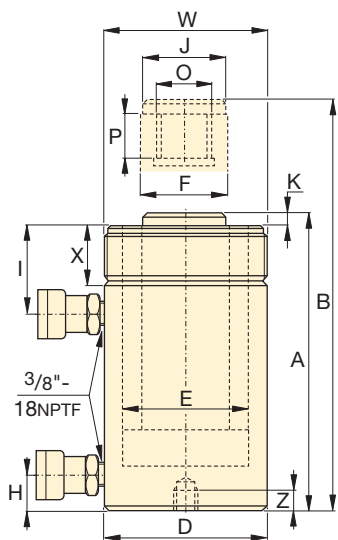
Para obtener más información acerca de silletas:

Página: **10**

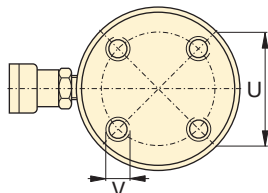


Modelos RR-1010 al RR-3014

* Para los modelos RR-1010 y RR-1012: N = 1.26 pulg.; para RR-308 y RR-3014: N = 2.20 pulg.



Modelos RR-506 al RR-50048



Modelos RR-106 al RR-30048

Sin agujeros de montaje:
RR-506, 5013
RR-756, 7513
RR-1502, 15032



Como consecuencia de ajustes de presión reducida en la válvula de alivio, la capacidad de retracción del cilindro para algunos cilindros RR puede ser menor que los valores teóricos:

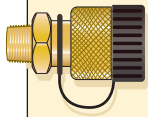
RR-308/3014: 4000 psi [276 bar]
RR-506/5013/5020: 6950 psi [480 bar]
RR-756/7513: 7200 psi [496 bar]

◀ Para conocer todas las características, consulte la página 32.

Capacidad nominal del cilindro (toneladas)	Carrera (pulg)	Número de modelo	Capacidad máxima del cilindro (toneladas)		Área efectiva del cilindro (pulg ²)		Volumen de aceite (pulg ³)		Altura retraída	Altura extendido	Ø externo
			Empuje	Tirar	Empuje	Tirar	Empuje	Tirar	A (pulg)	B (pulg)	D (pulg)
10	10.00	RR-1010*	11.1	4.0	2.23	.80	22.33	8.00	16.13	26.13	2.88
	12.00	RR-1012*	11.1	4.0	2.23	.80	26.80	9.00	18.00	30.00	2.88
30	8.25	RR-308*	32.5	6.0	6.51	3.00	53.67	25.00	15.25	23.50	4.00
	14.50	RR-3014*	32.5	6.0	6.51	3.00	92.70	43.00	21.63	36.13	4.00
50	6.13	RR-506	55.3	11.8	11.06	3.40	67.77	21.00	13.06	19.19	5.00
	13.13	RR-5013	55.3	11.8	11.06	3.40	145.17	44.00	20.06	33.19	5.00
	20.13	RR-5020	55.3	11.8	11.06	3.40	222.56	68.00	28.88	49.00	5.00
75	6.13	RR-756	79.6	17.6	15.92	4.90	97.58	29.00	13.69	19.81	5.75
	13.13	RR-7513	79.6	17.6	15.92	4.90	209.00	64.00	20.69	33.81	5.75
100	6.63	RR-1006	103.2	48.0	20.65	9.60	136.93	63.00	14.06	20.69	7.00
	13.13	RR-10013	103.2	48.0	20.65	9.60	271.17	126.00	20.63	33.75	7.00
	18.13	RR-10018	103.2	48.0	20.65	9.60	374.44	174.00	27.06	45.19	7.00
150	2.25	RR-1502	153.5	74.0	30.71	14.80	69.11	33.00	7.19	9.44	8.00
	6.13	RR-1506	153.5	74.0	30.71	14.80	188.28	91.00	15.19	21.31	8.00
	13.13	RR-15013	153.5	74.0	30.71	14.80	403.27	194.00	22.20	35.31	8.00
	32.13	RR-15032	153.5	74.0	30.71	14.80	986.84	475.00	43.94	76.06	8.00
200	6.00	RR-2006	221.0	112.5	44.21	22.50	265.28	135.00	16.94	22.94	9.75
	13.00	RR-20013	221.0	112.5	44.21	22.50	574.78	293.00	23.94	36.94	9.75
	18.00	RR-20018	221.0	112.5	44.21	22.50	795.85	396.00	30.13	48.13	9.75
	24.00	RR-20024	221.0	112.5	44.21	22.50	1,061	528.00	36.13	60.13	9.75
	36.00	RR-20036	221.0	112.5	44.21	22.50	1,592	792.00	48.13	84.13	9.75
300	48.00	RR-20048	221.0	112.5	44.21	22.50	2,122	1,056	60.13	108.13	9.75
	6.00	RR-3006	354.6	190.0	70.93	38.00	425.56	228.00	19.13	25.13	12.25
	12.00	RR-30012	354.6	190.0	70.93	38.00	851.12	456.00	25.13	37.13	12.25
	18.00	RR-30018	354.6	190.0	70.93	38.00	1,277	684.00	31.13	49.13	12.25
	24.00	RR-30024	354.6	190.0	70.93	38.00	1,702	912.00	37.13	61.13	12.25
400	36.00	RR-30036	354.6	190.0	70.93	38.00	2,553	1368	49.13	85.13	12.25
	48.00	RR-30048	354.6	190.0	70.93	38.00	3,405	1824	61.13	109.13	12.25
	6.00	RR-4006	475.4	255.0	95.09	51.00	570.51	306.00	21.19	27.19	14.13
	12.00	RR-40012	475.4	255.0	95.09	51.00	1,141	612.00	27.19	39.19	14.13
	18.00	RR-40018	475.4	255.0	95.09	51.00	1,712	918.00	33.19	51.19	14.13
500	24.00	RR-40024	475.4	255.0	95.09	51.00	2,282	1224	39.19	63.19	14.13
	36.00	RR-40036	475.4	255.0	95.09	51.00	3,423	1836	51.19	87.19	14.13
	48.00	RR-40048	475.4	255.0	95.09	51.00	4,564	2448	63.19	111.19	14.13
	6.00	RR-5006	565.7	315.0	113.15	63.00	678.92	378.00	22.75	28.75	15.63
	12.00	RR-50012	565.7	315.0	113.15	63.00	1,358	756.00	28.75	40.75	15.63
500	18.00	RR-50018	565.7	315.0	113.15	63.00	2,037	1134	34.75	52.75	15.63
	24.00	RR-50024	565.7	315.0	113.15	63.00	2,716	1512	40.75	64.75	15.63
	36.00	RR-50036	565.7	315.0	113.15	63.00	4,074	2268	52.75	88.75	15.63
48.00	RR-50048	565.7	315.0	113.15	63.00	5,431	3024	64.75	112.75	15.63	

* Para los modelos RR-1010 y RR-1012: N = 1.26 pulg.; para RR-308 y RR-3014: N = 2.20 pulg.

Cilindros de doble efecto con carrera larga



Se incluyen los acoples

Todos los modelos incluyen los acoples CR-400. Compatibles con todas las mangueras de la serie HC.

Capacidad:

10-500 toneladas

Carrera:

2.25-48.00 pulgadas

Presión de operación máxima:

10,000 psi

Serie RR



Ø interno del cilindro E (pulg)	Diám. del émbolo F (pulg)	Base a conexión de avance H (pulg)	Parte superior a conexión de ret. I (pulg)	Diám. de la silleta J (pulg)	Extensión de la silleta desde el émbolo K (pulg)	Rosca interna del émbolo O (pulg)	Longitud de la rosca del émbolo P (pulg)	Orificios de montaje en la base			Rosca del collar W (pulg)	Longitud de la rosca del collar X (pulg)	Peso (libras)	Número de modelo
								Circulo de pernos U (pulg)	Rosca V (pulg)	Prof. de la rosca Z (pulg)				
1.69	1.38	1.44	2.25	1.38	.24	1-8	1.00	-	-	-	2 1/4-14	1.06	28	RR-1010*
1.69	1.38	1.44	2.25	1.38	.24	1-8	1.00	-	-	-	2 1/4-14	1.06	31	RR-1012*
2.88	2.13	1.44	3.19	2.00	.41	1 1/2-16	1.00	-	-	-	3 5/16-12	1.94	40	RR-308*
2.88	2.13	1.56	3.19	2.00	.41	1 1/2-16	1.00	-	-	-	3 5/16-12	1.94	64	RR-3014*
3.75	3.13	1.13	3.00	2.81	.11	1-12	1.00	-	-	-	5-12	2.00	67	RR-506
3.75	3.13	1.13	3.00	2.81	.11	1-12	1.00	-	-	-	5-12	2.00	115	RR-5013
3.75	3.13	2.25	3.00	2.81	.11	1-12	1.00	3.00	-	-	5-12	2.00	150	RR-5020
4.50	3.75	1.19	3.00	2.81	.25	1-12	1.50	-	-	-	5 3/4-12	1.50	92	RR-756
4.50	3.75	1.19	3.19	2.81	.25	1-12	1.50	-	-	-	5 3/4-12	1.50	150	RR-7513
5.13	3.75	1.50	2.81	3.00	.13	1 3/4-12	1.38	5.50	3/4-10	1.00	6 7/8-12	2.00	135	RR-1006
5.13	3.75	1.50	2.81	3.00	.13	1 3/4-12	1.38	5.50	3/4-10	1.00	6 7/8-12	2.00	205	RR-10013
5.13	3.75	1.63	3.63	3.00	.13	1 3/4-12	1.38	5.50	3/4-10	1.00	6 7/8-12	2.00	260	RR-10018
6.25	4.50	.88	2.63	3.67	.06	-	-	-	-	-	-	-	110	RR-1502
6.25	4.50	1.94	3.31	4.49	.75	3 3/8-16	1.38	6.25	3/4-16	1.00	8-12	2.36	205	RR-1506
6.25	4.50	1.94	3.31	4.49	.75	3 3/8-16	1.38	6.25	3/4-16	1.00	8-12	2.36	275	RR-15013
6.25	4.50	3.31	3.31	4.49	.75	3 3/8-16	1.38	-	-	-	8-12	2.36	525	RR-15032
7.50	5.25	2.25	3.81	5.25	.88	-	-	5.00	1-8	1.00	-	-	325	RR-2006
7.50	5.25	2.25	3.81	5.25	.88	2 1/2-12	2.50	5.00	1-8	1.00	9 3/4-12	2.13	440	RR-20013
7.50	5.25	3.38	4.00	5.25	.88	2 1/2-12	2.50	5.00	1-8	1.00	9 3/4-12	2.13	450	RR-20018
7.50	5.25	3.38	4.00	5.25	.88	2 1/2-12	2.50	5.00	1-8	1.00	9 3/4-12	2.13	616	RR-20024
7.50	5.25	3.38	4.00	5.25	.88	2 1/2-12	2.50	5.00	1-8	1.00	9 3/4-12	2.13	845	RR-20036
7.50	5.25	3.38	4.00	5.25	.88	2 1/2-12	2.50	5.00	1-8	1.00	9 3/4-12	2.13	1065	RR-20048
9.50	6.50	3.50	4.50	6.50	1.13	2 1/2-12	3.25	6.25	1 1/4-7	1.75	12 1/4-12	2.31	441	RR-3006
9.50	6.50	3.50	4.50	6.50	1.13	2 1/2-12	3.25	6.25	1 1/4-7	1.75	12 1/4-12	2.31	608	RR-30012
9.50	6.50	3.50	4.50	6.50	1.13	2 1/2-12	3.25	6.25	1 1/4-7	1.75	12 1/4-12	2.31	776	RR-30018
9.50	6.50	3.50	4.50	6.50	1.13	2 1/2-12	3.25	6.25	1 1/4-7	1.75	12 1/4-12	2.31	1034	RR-30024
9.50	6.50	3.50	4.50	6.50	1.13	2 1/2-12	3.25	6.25	1 1/4-7	1.75	12 1/4-12	2.31	1385	RR-30036
9.50	6.50	3.50	4.50	6.50	1.13	2 1/2-12	3.25	6.25	1 1/4-7	1.75	12 1/4-12	2.31	1720	RR-30048
11.00	7.50	4.25	5.25	7.50	1.13	3-12	3.75	8.00	1 1/2-6	2.00	14 1/8-8	2.56	670	RR-4006
11.00	7.50	4.25	5.25	7.50	1.13	3-12	3.75	8.00	1 1/2-6	2.00	14 1/8-8	2.56	880	RR-40012
11.00	7.50	4.25	5.25	7.50	1.13	3-12	3.75	8.00	1 1/2-6	2.00	14 1/8-8	2.56	1000	RR-40018
11.00	7.50	4.25	5.25	7.50	1.13	3-12	3.75	8.00	1 1/2-6	2.00	14 1/8-8	2.56	1317	RR-40024
11.00	7.50	4.25	5.25	7.50	1.13	3-12	3.75	8.00	1 1/2-6	2.00	14 1/8-8	2.56	1746	RR-40036
11.00	7.50	4.25	5.25	7.50	1.13	3-12	3.75	8.00	1 1/2-6	2.00	14 1/8-8	2.56	2162	RR-40048
12.00	8.00	4.75	6.00	8.00	1.13	3 1/4-12	4.25	8.00	1 3/4-5	2.12	15 5/8-8	3.13	953	RR-5006
12.00	8.00	4.75	6.00	8.00	1.13	3 1/4-12	4.25	8.00	1 3/4-5	2.12	15 5/8-8	3.13	1300	RR-50012
12.00	8.00	4.75	6.00	8.00	1.13	3 1/4-12	4.25	8.00	1 3/4-5	2.12	15 5/8-8	3.13	1500	RR-50018
12.00	8.00	4.75	6.00	8.00	1.13	3 1/4-12	4.25	8.00	1 3/4-5	2.12	15 5/8-8	3.13	1800	RR-50024
12.00	8.00	4.75	6.00	8.00	1.13	3 1/4-12	4.25	8.00	1 3/4-5	2.12	15 5/8-8	3.13	2210	RR-50036
12.00	8.00	4.75	6.00	8.00	1.13	3 1/4-12	4.25	8.00	1 3/4-5	2.12	15 5/8-8	3.13	2700	RR-50048

▼ HCL-1006, HCG-2006, HCR-506



El más alto nivel de durabilidad



La edición Magna

La innovación es parte esencial de la nueva edición Magna de cilindros, que ofrecen la construcción de alta calidad que usted espera de Enerpac. La durabilidad garantiza que su trabajo se haga de forma segura y fiable.

- Cojinete de soporte del émbolo que aumenta la capacidad de soportar cargas excéntricas ²⁾
- Tratamiento de la superficie con nitrocarburo para mejorar la resistencia al desgaste y la protección contra la corrosión
- El sello está rodeado por cojinetes reemplazables de material compuesto que proporcionan soporte para cargas excéntricas
- Sellos de alta presión y poco desgaste que proporcionan una vida de servicio más larga

²⁾ La presencia de carga excéntrica (o carga lateral) es inevitable en la levante pesado. Nuestras características exclusivas de la edición Magna brindan la máxima protección contra la carga lateral. La mayor superficie del cojinete mantiene la estabilidad, y el tratamiento con nitrocarburo previene las rayaduras en el interior del cilindro. La carga lateral constituye un problema real... ¡y las características de nuestro nuevo cilindro son la solución!

Ahora en la edición Magna:

Tratamiento multicapa de sustrato adherido

- Superficie endurecida que resiste carga lateral y desgaste cíclico
- Con protección interior y exterior contra los elementos
- Contra tuercas de baja fricción que giran fácilmente para ahorrar tiempo y esfuerzo ¹⁾

Sistema cerrado de cojinetes de polímero

- Los cojinetes superior e inferior rodean al émbolo del cilindro para proporcionar soporte y pueden ser reemplazados junto con los sellos y otras piezas de desgaste
- El avanzado material del cojinete proporciona máxima adaptación al contorno para reducir el desgaste y evitar daños a la superficie interior incluso en condiciones de gran carga lateral

Sellos de alta presión y poco desgaste

- Mejor geometría y selección de material lo cual aumenta el desempeño del sello incluso en condiciones hostiles
- Baja fricción para mejorar los tiempos de retracción

Versátil

- Más de 200 modelos en 4 configuraciones ¹⁾
- Para la manipulación segura y el montaje del cilindro se incluyen argollas de elevación certificadas, orificios para montaje en la base y roscas en el collar ¹⁾

¹⁾ Para obtener información adicional, consulte los datos técnicos del modelo específico.

▼ Sistema de elevación y lanzamiento de puente. La carga se equilibra sobre grupos de cilindros con contratuerca de fijación. Los movimientos hidráulicos se sincronizan mediante el uso de los sistemas de elevación sincrónica controlados por PLC de Enerpac.





Cilindros para alto tonelaje

Los cilindros para alto tonelaje de Enerpac son especialmente adecuados para aplicaciones de elevación (con múltiples puntos).

En combinación con nuestras avanzadas unidades hidráulicas, usted tendrá un sistema hidráulico de clase mundial para ejecutar los trabajos de elevación más difíciles de una forma segura y profesional.

Cilindros de las series HCG, HCR y HCL

- Capacidad de elevación de 50 - 1000 toneladas
- Carrera de elevación de 1.97 - 11.81 pulgadas

Serie HCG - acción sencilla

- Retorno por gravedad
- Anillo de tope para prevenir la expulsión del émbolo
- Diseñados para soportar hasta 10% de su máxima capacidad en carga lateral

Serie HCR - doble acción

- Avance y retracción hidráulicos para alcanzar movimiento controlado
- Diseñados para soportar hasta 10% de su máxima capacidad en carga lateral

Serie HCL - contratuerca de fijación, acción sencilla

- No por gravedad
- Contratuerca de fijación para la retención mecánica de la carga
- Puerto de reboso para prevenir la expulsión del émbolo
- Diseñados para soportar 10% de carga lateral hasta 90% de su máxima carrera

Serie LPL - contratuerca de fijación, baja altura, acción sencilla

- Capacidad de elevación de 60 - 500 toneladas
- Carrera de elevación de 1.77 - 1.97 pulgadas
- Silleta de inclinación integrada
- Retorno por gravedad
- Contratuerca de fijación para la retención mecánica de la carga
- Capacidad máxima de carga lateral 5-10%

Página: 5



Serie HCG HCR HCL



Capacidad:

50-1000 toneladas

Carrera:

1.77 - 11.81 pulgadas

Presión de operación máxima:

10,150 psi



Bombas con retorno asistido

Los cilindros de las series HCG, HCL y LPL de Enerpac son de avance hidráulico y

retorno por gravedad. Para mejorar la productividad y la retracción del émbolo, Enerpac ofrece retorno asistido en las bombas de las series ZU4 y ZE con tecnología de válvula Venturi de Enerpac, específicamente para facilitar el retorno más rápido de cilindros de retorno por gravedad de acción sencilla. Para los detalles, visite enerpac.com.



Bombas de flujo dividido

Bombas de la serie SFP con salidas múltiples con el mismo flujo de aceite. Para aplicaciones de elevación y descenso en múltiples puntos estas bombas son una alternativa mucho mejor que bombas operadas de forma separada.

Página: 118



Sistemas de elevación síncrona

Bombas para capacidades de múltiples puntos de elevación. La serie EVOB

económica para aplicaciones básicas y el sistema de elevación multifuncional de la serie EVO.

Página: 120



SELECCIÓN RÁPIDA

Capacidad máxima del cilindro (ton)	Carrera (pulg)	Capacidad máxima del cilindro a 10,150 psi (ton)	Serie HCG		Serie HCR		Serie HCL	
			Número del modelo de acción sencilla <i>Página: 40</i>	Altura del collar (pulg)	Número del modelo de doble acción <i>Página: 44</i>	Altura del collar (pulg)	Número del modelo de acción sencilla con contratuerca de fijación <i>Página: 48</i>	Altura del collar (pulg)
50	1.97	62	HCG-502	7.20	HCR-502	7.20	HCL-502	6.46
	3.94		HCG-504	9.17	HCR-504	9.17	HCL-504	8.43
	5.91		HCG-506	11.14	HCR-506	11.14	HCL-506	10.39
	7.87		HCG-508	13.62	HCR-508	13.62	HCL-508	12.36
	9.84		HCG-5010	15.59	HCR-5010	15.59	HCL-5010	14.33
	11.81		HCG-5012	17.56	HCR-5012	17.56	HCL-5012	16.30
100	1.97	113	HCG-1002	7.95	HCR-1002	7.95	HCL-1002	7.36
	3.94		HCG-1004	9.92	HCR-1004	9.92	HCL-1004	9.33
	5.91		HCG-1006	11.89	HCR-1006	11.89	HCL-1006	11.30
	7.87		HCG-1008	14.92	HCR-1008	14.92	HCL-1008	13.27
	9.84		HCG-10010	16.89	HCR-10010	16.89	HCL-10010	15.24
	11.81		HCG-10012	18.86	HCR-10012	18.86	HCL-10012	17.20
150	1.97	168	HCG-1502	8.66	HCR-1502	8.66	HCL-1502	8.23
	3.94		HCG-1504	10.63	HCR-1504	10.63	HCL-1504	10.20
	5.91		HCG-1506	12.60	HCR-1506	12.60	HCL-1506	12.17
	7.87		HCG-1508	15.63	HCR-1508	15.63	HCL-1508	14.13
	9.84		HCG-15010	17.60	HCR-15010	17.60	HCL-15010	16.10
	11.81		HCG-15012	19.57	HCR-15012	19.57	HCL-15012	18.07
200	1.97	223	HCG-2002	9.09	HCR-2002	9.09	HCL-2002	9.37
	3.94		HCG-2004	11.06	HCR-2004	11.06	HCL-2004	11.34
	5.91		HCG-2006	13.03	HCR-2006	13.03	HCL-2006	13.31
	7.87		HCG-2008	16.06	HCR-2008	16.06	HCL-2008	15.28
	9.84		HCG-20010	18.03	HCR-20010	18.03	HCL-20010	17.24
	11.81		HCG-20012	20.00	HCR-20012	20.00	HCL-20012	19.21
250	1.97	286	HCG-2502	9.49	HCR-2502	9.49	HCL-2502	9.80
	3.94		HCG-2504	11.46	HCR-2504	11.46	HCL-2504	11.77
	5.91		HCG-2506	13.43	HCR-2506	13.43	HCL-2506	13.74
	7.87		HCG-2508	16.97	HCR-2508	16.97	HCL-2508	15.71
	9.84		HCG-25010	18.94	HCR-25010	18.94	HCL-25010	17.68
	11.81		HCG-25012	20.91	HCR-25012	20.91	HCL-25012	19.65
300	1.97	341	HCG-3002	11.65	HCR-3002	11.65	HCL-3002	10.94
	3.94		HCG-3004	13.62	HCR-3004	13.62	HCL-3004	12.91
	5.91		HCG-3006	15.59	HCR-3006	15.59	HCL-3006	14.88
	7.87		HCG-3008	17.56	HCR-3008	17.56	HCL-3008	16.85
	9.84		HCG-30010	19.53	HCR-30010	19.53	HCL-30010	18.82
	11.81		HCG-30012	21.50	HCR-30012	21.50	HCL-30012	20.79

Cilindros para alto tonelaje de Enerpac

Capacidad:
50 - 1000 toneladas

Carrera:
1.97 - 11.81 pulgadas

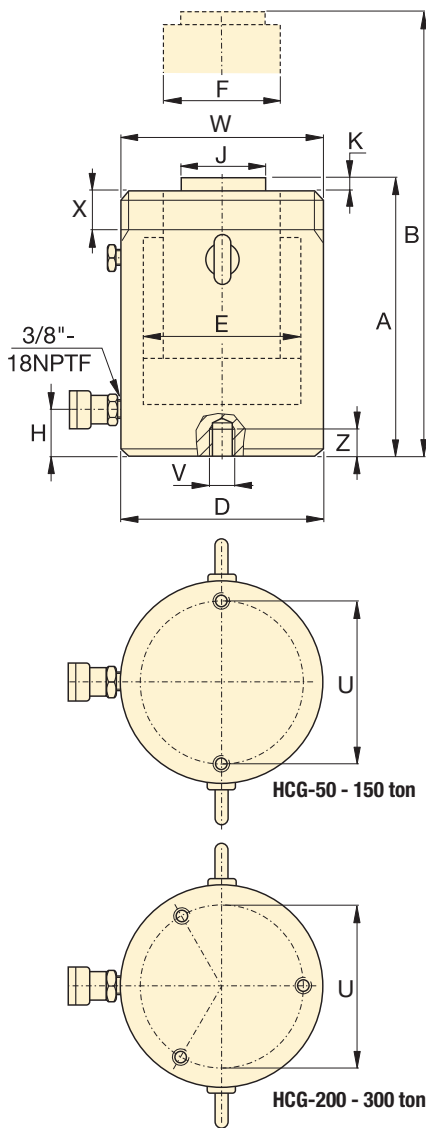
Presión de operación máxima:
10,150 psi

Serie
HCG
HCR
HCL



SELECCIÓN RÁPIDA

Capacidad máxima del cilindro (ton)	Carrera (pulg)	Capacidad máxima del cilindro a 10,150 psi (ton)	Serie HCG		Serie HCR		Serie HCL	
			Número del modelo de acción sencilla <i>Página: 40</i>	Altura del collar (pulg)	Número del modelo de doble acción <i>Página: 44</i>	Altura del collar (pulg)	Número del modelo de acción sencilla con contratuerca de fijación <i>Página: 48</i>	Altura del collar (pulg)
400	1.97	450	HCG-4002	12.64	HCR-4002	12.64	HCL-4002	12.48
	3.94		HCG-4004	14.61	HCR-4004	14.61	HCL-4004	14.45
	5.91		HCG-4006	16.57	HCR-4006	16.57	HCL-4006	16.42
	7.87		HCG-4008	18.54	HCR-4008	18.54	HCL-4008	18.39
	9.84		HCG-40010	20.51	HCR-40010	20.51	HCL-40010	20.35
	11.81		HCG-40012	22.48	HCR-40012	22.48	HCL-40012	22.32
500	1.97	575	HCG-5002	13.54	HCR-5002	13.54	HCL-5002	14.06
	3.94		HCG-5004	15.51	HCR-5004	15.51	HCL-5004	16.02
	5.91		HCG-5006	17.48	HCR-5006	17.48	HCL-5006	17.99
	7.87		HCG-5008	19.45	HCR-5008	19.45	HCL-5008	19.96
	9.84		HCG-50010	21.42	HCR-50010	21.42	HCL-50010	21.93
	11.81		HCG-50012	23.39	HCR-50012	23.39	HCL-50012	23.90
600	1.97	673	HCG-6002	13.86	HCR-6002	13.86	HCL-6002	14.96
	3.94		HCG-6004	15.83	HCR-6004	15.83	HCL-6004	16.93
	5.91		HCG-6006	17.80	HCR-6006	17.80	HCL-6006	18.90
	7.87		HCG-6008	19.76	HCR-6008	19.76	HCL-6008	20.87
	9.84		HCG-60010	21.73	HCR-60010	21.73	HCL-60010	22.83
	11.81		HCG-60012	23.70	HCR-60012	23.70	HCL-60012	24.80
800	1.97	916	HCG-8002	15.91	HCR-8002	15.91	HCL-8002	16.93
	3.94		HCG-8004	17.87	HCR-8004	17.87	HCL-8004	18.90
	5.91		HCG-8006	19.84	HCR-8006	19.84	HCL-8006	20.87
	7.87		HCG-8008	21.81	HCR-8008	21.81	HCL-8008	22.83
	9.84		HCG-80010	23.78	HCR-80010	23.78	HCL-80010	24.80
	11.81		HCG-80012	25.75	HCR-80012	25.75	HCL-80012	26.77
1000	1.97	1196	HCG-10002	17.40	HCR-10002	17.40	HCL-10002	19.06
	3.94		HCG-10004	19.37	HCR-10004	19.37	HCL-10004	21.02
	5.91		HCG-10006	21.34	HCR-10006	21.34	HCL-10006	22.99
	7.87		HCG-10008	23.31	HCR-10008	23.31	HCL-10008	24.96
	9.84		HCG-100010	25.28	HCR-100010	25.28	HCL-100010	26.93
	11.81		HCG-100012	27.24	HCR-100012	27.24	HCL-100012	28.90



Cilindros de acción sencilla con retorno por gravedad, serie HCG

- Superficie endurecida que resiste carga lateral y desgaste cíclico
- Diseñados para soportar hasta 10% de su máxima capacidad en carga lateral 1)
- Anillo de tope para prevenir la expulsión del émbolo
- Con protección interior y exterior contra los elementos
- Cojinetes reemplazables superior e inferior que rodean al émbolo del cilindro para proporcionar soporte a lo largo de la carrera
- Argollas de elevación certificadas, orificios para montaje en la base y roscas en el collar

TABLA DE SELECCIÓN MODELOS HCG 50 - 300 TONELADAS

Para modelos de 400 - 1000 toneladas, consulte las páginas 42-43.

Para conocer todas las características del producto, consulte las páginas 36-37.

Capacidad máxima del cilindro (ton)	Carrera (pulg)	Número del modelo	Capacidad máxima del cilindro a 10,150 psi (ton)	Área efectiva del cilindro (pulg ²)	Volumen de aceite (pulg ³)	Altura retraída A (pulg)
50	1.97	HCG-502	62	12.17	23.96	7.20
	3.94	HCG-504			47.93	9.17
	5.91	HCG-506 1)			71.89	11.14
	7.87	HCG-508			95.86	13.62
	9.84	HCG-5010			119.82	15.59
	11.81	HCG-5012 1)			143.78	17.56
100	1.97	HCG-1002	113	22.19	43.67	7.95
	3.94	HCG-1004			87.35	9.92
	5.91	HCG-1006			131.02	11.89
	7.87	HCG-1008			174.70	14.92
	9.84	HCG-10010			218.37	16.89
	11.81	HCG-10012			262.05	18.86
150	1.97	HCG-1502	168	33.14	65.24	8.66
	3.94	HCG-1504			130.48	10.63
	5.91	HCG-1506			195.73	12.60
	7.87	HCG-1508			260.97	15.63
	9.84	HCG-15010			326.21	17.60
	11.81	HCG-15012			391.45	19.57
200	1.97	HCG-2002	223	43.95	86.51	9.09
	3.94	HCG-2004			173.02	11.06
	5.91	HCG-2006			259.53	13.03
	7.87	HCG-2008			346.04	16.06
	9.84	HCG-20010			432.55	18.03
	11.81	HCG-20012			519.06	20.00
250	1.97	HCG-2502	286	56.27	110.77	9.49
	3.94	HCG-2504			221.55	11.46
	5.91	HCG-2506			332.32	13.43
	7.87	HCG-2508			443.09	16.97
	9.84	HCG-25010			553.87	18.94
	11.81	HCG-25012			664.64	20.91
300	1.97	HCG-3002	341	67.23	132.34	11.65
	3.94	HCG-3004			264.68	13.62
	5.91	HCG-3006			397.02	15.59
	7.87	HCG-3008			529.36	17.56
	9.84	HCG-30010			661.71	19.53
	11.81	HCG-30012			794.05	21.50

Rosca del collar (pulg)		
Número de Modelo (toneladas)	Rosca W	Longitud de rosca X
HCG-50	M130 x 2	1.18
HCG-100	M175 x 3	1.81
HCG-150	M215 x 3	2.17
HCG-200	M250 x 3	2.48
HCG-250	M280 x 3	2.52
HCG-300	M305 x 3	2.87

La longitud de rosca del collar está diseñada para toda la capacidad nominal del cilindro.

Orificios de montaje en la base (pulg)					
Model / Capacity (toneladas)	Círculo de Pernos U	Rosca V	Profundidad mín. de rosca Z	Cantidad de orificios	Ángulo desde el acoplador
HCG-50	4.13	M12 x 1,75	0.87	2	90°
HCG-100	5.91	M12 x 1,75	0.87	2	90°
HCG-150	7.28	M12 x 1,75	0.87	2	90°
HCG-200	8.46	M12 x 1,75	0.87	3	60°
HCG-250	9.65	M12 x 1,75	0.87	3	60°
HCG-300	10.24	M16 x 2	0.98	3	60°

1) HCG-506 y HCG-5012: capacidad máxima de carga lateral 7%.

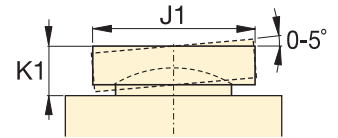
Cilindros de acción sencilla y alto tonelaje

Capacidad:
50 - 300 toneladas

Carrera:
1.97 - 11.81 pulgadas

Presión de operación máxima:
10,150 psi

Serie
HCG



Silleta de inclinación serie CATG

	Altura extendido	Diám. exterior	Diám. interno del cilindro	Diámetro del émbolo	Base a conexión de entrada de avance	Diám. de la silleta	Extensión de la silleta desde el émbolo	Peso	Número de modelo	*Silletas inclinables opcionales		
	B (pulg)	D (pulg)	E (pulg)	F (pulg)	H (pulg)	J (pulg)	K (pulg)	(lbs)		Diám. J1 (pulg)	Altura K1 (pulg)	Número de modelo
	9.17	5.12	3.94	2.76	1.50	1.97	0.12	37	HCG-502	1.97	0.94	CATG-50
	13.11							45	HCG-504			
	17.05							53	HCG-506 ¹⁾			
	21.50							64	HCG-508			
	25.43							72	HCG-5010			
	29.37							80	HCG-5012 ¹⁾			
	9.92	6.89	5.31	3.74	1.50	2.95	0.12	73	HCG-1002	2.87	1.14	CATG-100
	13.86							88	HCG-1004			
	17.80							102	HCG-1006			
	22.80							128	HCG-1008			
	26.73							142	HCG-10010			
	30.67							157	HCG-10012 ¹⁾			
	10.63	8.46	6.50	4.72	1.61	3.70	0.12	123	HCG-1502	3.57	1.22	CATG-150
	14.57							145	HCG-1504			
	18.50							168	HCG-1506			
	23.50							207	HCG-1508			
	27.44							230	HCG-15010			
	31.38							253	HCG-15012			
	11.06	9.84	7.48	5.51	1.85	4.45	0.12	178	HCG-2002	4.64	1.37	CATG-200
	15.00							209	HCG-2004			
	18.94							240	HCG-2006			
	23.94							300	HCG-2008			
	27.87							331	HCG-20010			
	31.81							363	HCG-20012			
	11.46	11.02	8.46	6.69	2.09	5.71	0.16	235	HCG-2502	5.67	1.85	CATG-250
	15.39							277	HCG-2504			
	19.33							318	HCG-2506			
	24.84							401	HCG-2508			
	28.78							442	HCG-25010			
	32.72							484	HCG-25012			
	13.62	12.01	9.25	7.87	2.28	6.97	0.16	348	HCG-3002	6.30	2.51	CATG-300
	17.56							401	HCG-3004			
	21.50							454	HCG-3006			
	25.43							507	HCG-3008			
	29.37							560	HCG-30010			
	33.31							613	HCG-30012			

Cilindros de acción sencilla con retorno por gravedad, serie HCG

- Superficie endurecida que resiste carga lateral y desgaste cíclico
- Diseñados para soportar hasta 10% de su máxima capacidad en carga lateral
- Anillo de tope para prevenir la expulsión del émbolo
- Con protección interior y exterior contra los elementos
- Cojinetes reemplazables superior e inferior que rodean al émbolo del cilindro para proporcionar soporte a lo largo de la carrera
- Argollas de elevación certificadas, orificios para montaje en la base y roscas en el collar

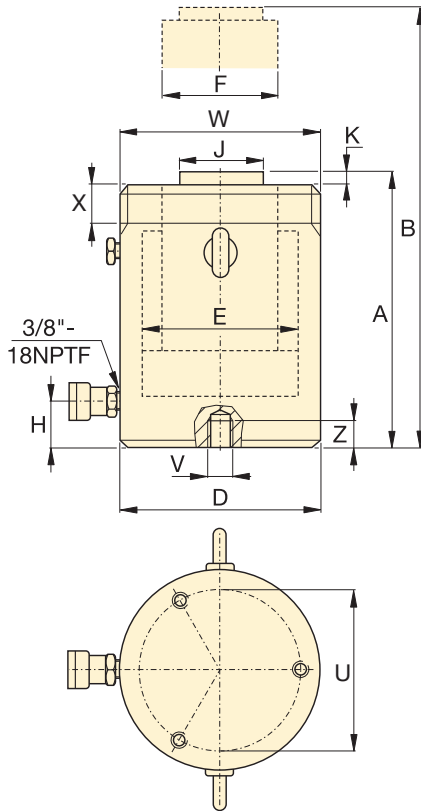


TABLA DE SELECCIÓN MODELOS HCG 400 - 1000 TONELADAS

Para modelos de 50 - 300 toneladas, consulte las páginas 40-41.

Para conocer todas las características del producto, consulte las páginas 36-37.

Capacidad máxima del cilindro (ton)	Carrera (pulg)	Número del modelo	Capacidad máxima del cilindro a 10,150 psi (ton)	Área efectiva del cilindro (pulg ²)	Volumen de aceite (pulg ³)	Altura retraída A (pulg)
400	1.97	HCG-4002	450	88.75	174.70	12.64
	3.94	HCG-4004			349.39	14.61
	5.91	HCG-4006			524.09	16.57
	7.87	HCG-4008			698.79	18.54
	9.84	HCG-40010			873.49	20.51
	11.81	HCG-40012			1,048.18	22.48
500	1.97	HCG-5002	575	113.25	222.92	13.54
	3.94	HCG-5004			445.85	15.51
	5.91	HCG-5006			668.77	17.48
	7.87	HCG-5008			891.70	19.45
	9.84	HCG-50010			1,114.62	21.42
	11.81	HCG-50012			1,337.55	23.39
600	1.97	HCG-6002	673	132.57	260.97	13.86
	3.94	HCG-6004			521.94	15.83
	5.91	HCG-6006			782.90	17.80
	7.87	HCG-6008			1,043.87	19.76
	9.84	HCG-60010			1,304.84	21.73
	11.81	HCG-60012			1,565.81	23.70
800	1.97	HCG-8002	916	180.44	355.21	15.91
	3.94	HCG-8004			710.41	17.87
	5.91	HCG-8006			1,065.62	19.84
	7.87	HCG-8008			1,420.82	21.81
	9.84	HCG-80010			1,776.03	23.78
	11.81	HCG-80012			2,131.24	25.75
1000	1.97	HCG-10002	1196	235.68	463.94	17.40
	3.94	HCG-10004			927.88	19.37
	5.91	HCG-10006			1,391.83	21.34
	7.87	HCG-10008			1,855.77	23.31
	9.84	HCG-100010			2,319.71	25.28
	11.81	HCG-100012			2,783.65	27.24

Rosca del collar (pulg)		
Número de Modelo (toneladas)	Rosca W	Longitud de rosca X
HCG-400	M350 x 3	3.27
HCG-500	M400 x 4	3.54
HCG-600	M430 x 4	3.94
HCG-800	M505 x 5	4.80
HCG-1000	M570 x 5	5.39

La longitud de rosca del collar está diseñada para toda la capacidad nominal del cilindro.

Orificios de montaje en la base (pulg)					
Model / Capacity (toneladas)	Circulo de Pernos U	Rosca V	Profundidad mín. de rosca Z	Cantidad de orificios	Ángulo desde el acoplador
HCG-400	11.81	M16 x 2	0.98	3	60°
HCG-500	13.39	M24 x 3	1.42	3	60°
HCG-600	14.57	M24 x 3	1.42	3	60°
HCG-800	17.32	M24 x 3	1.42	3	60°
HCG-1000	19.69	M24 x 3	1.42	3	60°

Cilindros de acción sencilla y alto tonelaje



▲ Nivelación de turbinas eólicas mar afuera:
El sistema de elevación síncrona de Enerpac proporcionó la solución para la nivelación de las piezas transversales de soporte para 80 turbinas eólicas.

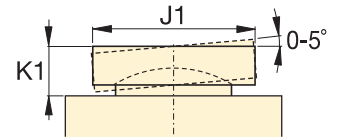
Serie
HCG



Capacidad:
400-1000 toneladas

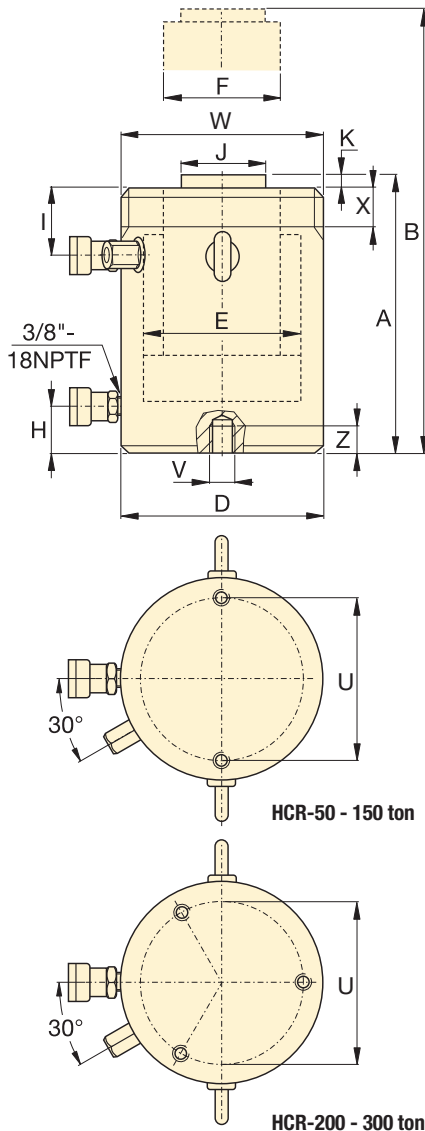
Carrera:
1.97 - 11.81 pulgadas

Presión de operación máxima:
10,150 psi



Silleta de inclinación serie CATG

Altura extendido	Diám. exterior	Diám. interno del cilindro	Diámetro del émbolo	Base a conexión de entrada de avance	Diám. de la silleta	Extensión de la silleta desde el émbolo	Peso	Número de modelo	*Silletas inclinables opcionales		
									Diám. J1	Altura K1	Número de modelo
B (pulg)	D (pulg)	E (pulg)	F (pulg)	H (pulg)	J (pulg)	K (pulg)	(lbs)		J1 (pulg)	K1 (pulg)	
14.61	13.78	10.63	8.66	2.91	7.72	0.16	500	HCG-4002	7.59	2.32	CATG-400
18.54							566	HCG-4004			
22.48							633	HCG-4006			
26.42							699	HCG-4008			
30.35							766	HCG-40010			
34.29							833	HCG-40012			
15.51	15.75	12.01	9.84	3.11	8.98	0.16	704	HCG-5002	8.98	2.48	CATG-500
19.45							792	HCG-5004			
23.39							880	HCG-5006			
27.32							968	HCG-5008			
31.26							1,056	HCG-50010			
35.20							1,144	HCG-50012			
15.83	16.93	12.99	10.63	3.35	9.72	0.16	834	HCG-6002	9.47	3.08	CATG-600
19.76							935	HCG-6004			
23.70							1,036	HCG-6006			
27.64							1,137	HCG-6008			
31.57							1,239	HCG-60010			
35.51							1,340	HCG-60012			
17.87	19.88	15.16	12.60	3.94	11.69	0.16	1,336	HCG-8002	11.28	3.41	CATG-800
21.81							1,479	HCG-8004			
25.75							1,621	HCG-8006			
29.69							1,763	HCG-8008			
33.62							1,905	HCG-80010			
37.56							2,047	HCG-80012			
19.37	22.44	17.32	13.39	4.49	12.72	0.16	1,852	HCG-10002	12.26	3.65	CATG-1000
23.31							2,020	HCG-10004			
27.24							2,188	HCG-10006			
31.18							2,355	HCG-10008			
35.12							2,523	HCG-100010			
39.06							2,691	HCG-100012			



Rosca del collar (pulg)		
Número de Modelo (toneladas)	Rosca W	Longitud de rosca X
HCR-50	M130 x 2	1.18
HCR-100	M175 x 3	1.81
HCR-150	M215 x 3	2.17
HCR-200	M250 x 3	2.48
HCR-250	M280 x 3	2.52
HCR-300	M305 x 3	2.87

La longitud de rosca del collar está diseñada para toda la capacidad nominal del cilindro.

Orificios de montaje en la base (pulg)					
Model / Capacity (toneladas)	Circulo de Pernos U	Rosca V	Profundidad mín. de rosca Z	Cantidad de orificios	Ángulo desde el acoplador
HCR-50	4.13	M12 x 1,75	0.87	2	90°
HCR-100	5.91	M12 x 1,75	0.87	2	90°
HCR-150	7.28	M12 x 1,75	0.87	2	90°
HCR-200	8.46	M12 x 1,75	0.87	3	60°
HCR-250	9.65	M12 x 1,75	0.87	3	60°
HCR-300	10.24	M16 x 2	0.98	3	60°

Cilindros de doble acción, serie HCR

- Avance y retracción rápidos
- Diseñados para soportar hasta 10% de su máxima capacidad en carga lateral 1)
- Superficie endurecida que resiste carga lateral y desgaste cíclico
- Con protección interior y exterior contra los elementos
- Cojinetes reemplazables superior e inferior que rodean al émbolo del cilindro para proporcionar soporte a lo largo de la carrera
- Argollas de elevación certificadas, orificios para montaje en la base y roscas en el collar

TABLA DE SELECCIÓN MODELOS HCR 50 – 300 TONELADAS

Para modelos de 400 - 1000 toneladas, consulte las páginas 46-47.

Para conocer todas las características del producto, consulte las páginas 36-37.

Capacidad máxima del cilindro (ton)	Carrera (pulg)	Número del modelo	Capacidad máxima del cilindro a 10,150 psi (ton)	Área efectiva del cilindro (pulg ²)	Volumen de aceite (pulg ³)	Altura retraída A (pulg)
50	1.97	HCR-502	62	12.17	23.96	7.20
	3.94	HCR-504			47.93	9.17
	5.91	HCR-506 ¹⁾			71.89	11.14
	7.87	HCR-508			95.86	13.62
	9.84	HCR-5010			119.82	15.59
	11.81	HCR-5012 ¹⁾			143.78	17.56
100	1.97	HCR-1002	113	22.19	43.67	7.95
	3.94	HCR-1004			87.35	9.92
	5.91	HCR-1006			131.02	11.89
	7.87	HCR-1008			174.70	14.92
	9.84	HCR-10010			218.37	16.89
	11.81	HCR-10012			262.05	18.86
150	1.97	HCR-1502	168	33.14	65.24	8.66
	3.94	HCR-1504			130.48	10.63
	5.91	HCR-1506			195.73	12.60
	7.87	HCR-1508			260.97	15.63
	9.84	HCR-15010			326.21	17.60
	11.81	HCR-15012			391.45	19.57
200	1.97	HCR-2002	223	43.95	86.51	9.09
	3.94	HCR-2004			173.02	11.06
	5.91	HCR-2006			259.53	13.03
	7.87	HCR-2008			346.04	16.06
	9.84	HCR-20010			432.55	18.03
	11.81	HCR-20012			519.06	20.00
250	1.97	HCR-2502	286	56.27	110.77	9.49
	3.94	HCR-2504			221.55	11.46
	5.91	HCR-2506			332.32	13.43
	7.87	HCR-2508			443.09	16.97
	9.84	HCR-25010			553.87	18.94
	11.81	HCR-25012			664.64	20.91
300	1.97	HCR-3002	341	67.23	132.34	11.65
	3.94	HCR-3004			264.68	13.62
	5.91	HCR-3006			397.02	15.59
	7.87	HCR-3008			529.36	17.56
	9.84	HCR-30010			661.71	19.53
	11.81	HCR-30012			794.05	21.50

¹⁾ HCR-506 y HCR-5012: capacidad máxima de carga lateral 7%.

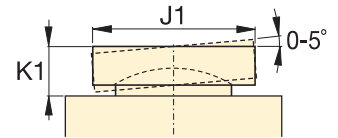
Cilindros de doble acción y alto tonelaje

Capacidad:
50 - 300 toneladas

Carrera:
1.97 - 11.81 pulgadas

Presión de operación máxima:
10,150 psi

Serie
HCR



Silleta de inclinación serie CATG

	Altura extendido	Diám. exterior	Diám. interno del cilindro	Diámetro del émbolo	Base a conexión de entrada de avance	Parte superior a conexión	Diám. de la silleta	Extensión de la silleta desde el émbolo	Peso	Número de modelo	*Silletas inclinables opcionales		
	B (pulg)	D (pulg)	E (pulg)	F (pulg)	H (pulg)	I (pulg)	J (pulg)	K (pulg)	(lbs)		Diám. J1 (pulg)	Altura K1 (pulg)	Número de modelo
	9.17	5.12	3.94	2.76	1.50	1.77	1.97	0.12	37	HCR-502	1.97	0.94	CATG-50
	13.11								46	HCR-504			
	17.05								54	HCR-506 ¹⁾			
	21.50					68			HCR-508				
	25.43					76			HCR-5010				
	29.37					84			HCR-5012 ¹⁾				
	9.92	6.89	5.31	3.74	1.50	2.56	2.95	0.12	74	HCR-1002	2.87	1.14	CATG-100
	13.86								90	HCR-1004			
	17.80								105	HCR-1006			
	22.80					131			HCR-1008				
	26.73					146			HCR-10010				
	30.67					161			HCR-10012				
	10.63	8.46	6.50	4.72	1.61	2.76	3.70	0.12	124	HCR-1502	3.57	1.22	CATG-150
	14.57								148	HCR-1504			
	18.50								172	HCR-1506			
	23.50					209			HCR-1508				
	27.44					233			HCR-15010				
	31.38					257			HCR-15012				
	11.06	9.84	7.48	5.51	1.85	3.11	4.45	0.12	179	HCR-2002	4.64	1.37	CATG-200
	15.00								212	HCR-2004			
	18.94								244	HCR-2006			
	23.94					306			HCR-2008				
	27.87					338			HCR-20010				
	31.81					371			HCR-20012				
	11.46	11.02	8.46	6.69	2.09	3.11	5.71	0.16	236	HCR-2502	5.67	1.85	CATG-250
	15.39								279	HCR-2504			
	19.33								322	HCR-2506			
	24.84					407			HCR-2508				
	28.78					457			HCR-25010				
	32.72					500			HCR-25012				
	13.62	12.01	9.25	7.87	2.28	3.98	6.97	0.16	350	HCR-3002	6.30	2.51	CATG-300
	17.56								404	HCR-3004			
	21.50								458	HCR-3006			
	25.43					512			HCR-3008				
	29.37					566			HCR-30010				
	33.31					620			HCR-30012				

Cilindros de doble acción, serie HCR

- Avance y retracción rápidos
- Diseñados para soportar hasta 10% de su máxima capacidad en carga lateral
- Superficie endurecida que resiste carga lateral y desgaste cíclico
- Con protección interior y exterior contra los elementos
- Cojinetes reemplazables superior e inferior que rodean al émbolo del cilindro para proporcionar soporte a lo largo de la carrera
- Argollas de elevación certificadas, orificios para montaje en la base y roscas en el collar

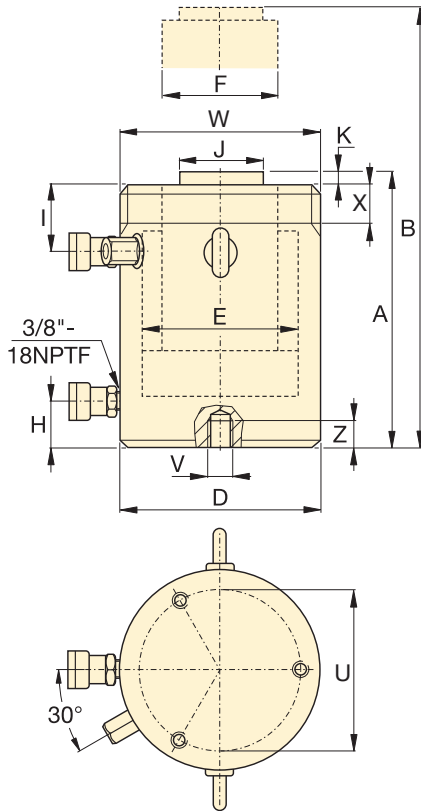


TABLA DE SELECCIÓN MODELOS HCR 400 – 1000 TONELADAS

Para modelos de 50 - 300 toneladas, consulte las páginas 44-45.

Para conocer todas las características del producto, consulte las páginas 36-37.

Capacidad máxima del cilindro (ton)	Carrera (pulg)	Número del modelo	Capacidad máxima del cilindro a 10,150 psi (ton)	Área efectiva del cilindro (pulg ²)	Volumen de aceite (pulg ³)	Altura retraída A (pulg)
400	1.97	HCR-4002	450	88.75	174.70	12.64
	3.94	HCR-4004			349.39	14.61
	5.91	HCR-4006			524.09	16.57
	7.87	HCR-4008			698.79	18.54
	9.84	HCR-40010			873.49	20.51
	11.81	HCR-40012			1,048.18	22.48
500	1.97	HCR-5002	575	113.25	222.92	13.54
	3.94	HCR-5004			445.85	15.51
	5.91	HCR-5006			668.77	17.48
	7.87	HCR-5008			891.70	19.45
	9.84	HCR-50010			1,114.62	21.42
	11.81	HCR-50012			1,337.55	23.39
600	1.97	HCR-6002	673	132.57	260.97	13.86
	3.94	HCR-6004			521.94	15.83
	5.91	HCR-6006			782.90	17.80
	7.87	HCR-6008			1,043.87	19.76
	9.84	HCR-60010			1,304.84	21.73
	11.81	HCR-60012			1,565.81	23.70
800	1.97	HCR-8002	916	180.44	355.21	15.91
	3.94	HCR-8004			710.41	17.87
	5.91	HCR-8006			1,065.62	19.84
	7.87	HCR-8008			1,420.82	21.81
	9.84	HCR-80010			1,776.03	23.78
	11.81	HCR-80012			2,131.24	25.75
1000	1.97	HCR-10002	1196	235.68	463.94	17.40
	3.94	HCR-10004			927.88	19.37
	5.91	HCR-10006			1,391.83	21.34
	7.87	HCR-10008			1,855.77	23.31
	9.84	HCR-100010			2,319.71	25.28
	11.81	HCR-100012			2,783.65	27.24

Rosca del collar (pulg)		
Número de Modelo (toneladas)	Rosca W	Longitud de rosca X
HCR-400	M350 x 3	3.27
HCR-500	M400 x 4	3.54
HCR-600	M430 x 4	3.94
HCR-800	M505 x 5	4.80
HCR-1000	M570 x 5	5.39

La longitud de rosca del collar está diseñada para toda la capacidad nominal del cilindro.

Orificios de montaje en la base (pulg)					
Model / Capacity (toneladas)	Circulo de Pernos U	Rosca V	Profundidad mín. de rosca Z	Cantidad de orificios	Ángulo desde el acoplador
HCR-400	11.81	M16 x 2	0.98	3	60°
HCR-500	13.39	M24 x 3	1.42	3	60°
HCR-600	14.57	M24 x 3	1.42	3	60°
HCR-800	17.32	M24 x 3	1.42	3	60°
HCR-1000	19.69	M24 x 3	1.42	3	60°

Cilindros de doble acción y alto tonelaje



▲ El super levante y botadura al agua de un sistema flotante de producción de petróleo de 43,000 toneladas en Malasia para el yacimiento mar afuera Gumusut-Kakap ha establecido altos estándares en cuanto a seguridad mediante el uso de sofisticados sistemas hidráulicos síncronos de la serie EVO para elevar, equilibrar, pesar y botar al agua fácilmente gigantescas estructuras de recursos.

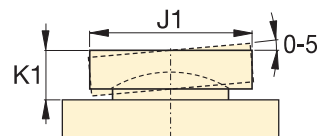
Serie HCR



Capacidad:
400-1000 toneladas

Carrera:
1.97 - 11.81 pulgadas

Presión de operación máxima:
10,150 psi



Silleta de inclinación serie CATG

Altura extendido B (pulg)	Diám. exterior D (pulg)	Diám. interno del cilindro E (pulg)	Diámetro del émbolo F (pulg)	Diámetro de entrada de avance H (pulg)	Parte superior a conexión I (pulg)	Diám. de la silleta J (pulg)	Extensión de la silleta desde el émbolo K (pulg)	Peso (lbs)	Número de modelo	*Silletas inclinables opcionales		
										Diám. J1 (pulg)	Altura K1 (pulg)	Número de modelo
14.61	13.78	10.63	8.66	2.91	4.37	7.72	0.16	501	HCR-4002	7.59	2.32	CATG-400
18.54								570	HCR-4004			
22.48								638	HCR-4006			
26.42								707	HCR-4008			
30.35								775	HCR-40010			
34.29								843	HCR-40012			
15.51	15.75	12.01	9.84	3.11	4.76	8.98	0.16	706	HCR-5002	8.98	2.48	CATG-500
19.45								797	HCR-5004			
23.39								887	HCR-5006			
27.32								977	HCR-5008			
31.26								1,067	HCR-50010			
35.20								1,158	HCR-50012			
15.83	16.93	12.99	10.63	3.35	4.76	9.72	0.16	836	HCR-6002	9.47	3.08	CATG-600
19.76								940	HCR-6004			
23.70								1,044	HCR-6006			
27.64								1,148	HCR-6008			
31.57								1,252	HCR-60010			
35.51								1,356	HCR-60012			
17.87	19.88	15.16	12.60	3.94	5.63	11.69	0.16	1,340	HCR-8002	11.28	3.41	CATG-800
21.81								1,485	HCR-8004			
25.75								1,631	HCR-8006			
29.69								1,777	HCR-8008			
33.62								1,922	HCR-80010			
37.56								2,068	HCR-80012			
19.37	22.44	17.32	13.39	4.49	6.02	12.72	0.16	1,858	HCR-10002	12.26	3.65	CATG-1000
23.31								2,031	HCR-10004			
27.24								2,205	HCR-10006			
31.18								2,379	HCR-10008			
35.12								2,552	HCR-100010			
39.06								2,726	HCR-100012			

Cilindros de acción sencilla con retorno por gravedad, serie HCL

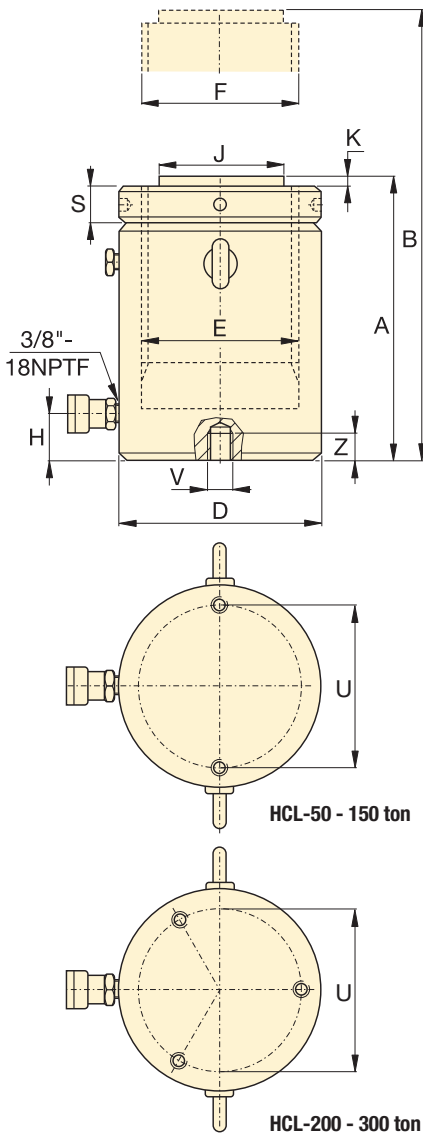
- La contratuerca de fijación proporciona retención mecánica positiva y segura de la carga
- Contra tuercas de baja fricción que giran fácilmente para ahorrar tiempo y esfuerzo
- Diseñados para soportar 10% de carga lateral hasta 90% de su máxima carrera
- Superficie endurecida que resiste carga lateral y desgaste cíclico
- Puerto de reboso como limitador de carrera para prevenir la expulsión del émbolo
- Con protección interior y exterior contra los elementos
- Cojinetes reemplazables que rodean al émbolo para proporcionar soporte a lo largo de la carrera
- Argollas de elevación certificadas y orificios para montaje en la base

TABLA DE SELECCIÓN MODELOS HCL 50 – 300 TONELADAS

Para modelos de 50 - 300 toneladas, consulte las páginas 50-51.

Para conocer todas las características del producto, consulte las páginas 36-37.

Capacidad máxima del cilindro (ton)	Carrera (pulg)	Número del modelo	Capacidad máxima del cilindro a 10,150 psi (ton)	Área efectiva del cilindro (pulg ²)	Volumen de aceite (pulg ³)	Altura retraída A (pulg)
50	1.97	HCL-502	62	12.17	23.96	6.46
	3.94	HCL-504			47.93	8.43
	5.91	HCL-506			71.89	10.39
	7.87	HCL-508			95.86	12.36
	9.84	HCL-5010			119.82	14.33
	11.81	HCL-5012			143.78	16.30
100	1.97	HCL-1002	113	22.19	43.67	7.36
	3.94	HCL-1004			87.35	9.33
	5.91	HCL-1006			131.02	11.30
	7.87	HCL-1008			174.70	13.27
	9.84	HCL-10010			218.37	15.24
	11.81	HCL-10012			262.05	17.20
150	1.97	HCL-1502	168	33.14	65.24	8.23
	3.94	HCL-1504			130.48	10.20
	5.91	HCL-1506			195.73	12.17
	7.87	HCL-1508			260.97	14.13
	9.84	HCL-15010			326.21	16.10
	11.81	HCL-15012			391.45	18.07
200	1.97	HCL-2002	223	43.95	86.51	9.37
	3.94	HCL-2004			173.02	11.34
	5.91	HCL-2006			259.53	13.31
	7.87	HCL-2008			346.04	15.28
	9.84	HCL-20010			432.55	17.24
	11.81	HCL-20012			519.06	19.21
250	1.97	HCL-2502	286	56.27	110.77	9.80
	3.94	HCL-2504			221.55	11.77
	5.91	HCL-2506			332.32	13.74
	7.87	HCL-2508			443.09	15.71
	9.84	HCL-25010			553.87	17.68
	11.81	HCL-25012			664.64	19.65
300	1.97	HCL-3002	341	67.23	132.34	10.94
	3.94	HCL-3004			264.68	12.91
	5.91	HCL-3006			397.02	14.88
	7.87	HCL-3008			529.36	16.85
	9.84	HCL-30010			661.71	18.82
	11.81	HCL-30012			794.05	20.79



Orificios de montaje en la base (pulg)					
Model / Capacity (toneladas)	Circulo de Pernos U	Rosca V	Profundidad mín. de rosca Z	Cantidad de orificios	Ángulo desde el acoplador
HCL-50	4.13	M8X1.25	0.39	2	90°
HCL-100	5.91	M12X1.75	0.67	2	90°
HCL-150	7.28	M12X1.75	0.87	2	90°
HCL-200	8.46	M12X1.75	0.87	3	60°
HCL-250	9.65	M12X1.75	0.87	3	60°
HCL-300	10.24	M16X2	0.98	3	60°

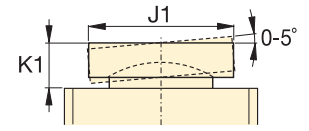
Cilindros con contratuerca de fijación de gran tonelaje y acción sencilla

Capacidad:
50 - 300 toneladas

Carrera:
1.97 - 11.81 pulgadas

Presión de operación máxima:
10,150 psi

Serie
HCL



Silleta de inclinación
serie CAT

Altura extendido	Diám. exterior	Diám. interno del cilindro	Diámetro del émbolo	Base a conexión de entrada de avance	Diám. de la silleta	Extensión de la silleta desde el émbolo	Altura de la contratuerca	Peso	Número de modelo	*Silletas inclinables opcionales		
										H	J	K
B (pulg)	D (pulg)	E (pulg)	F (mm)	H (pulg)	J (pulg)	K (pulg)	S (pulg)	(lbs)		J1 (pulg)	K1 (pulg)	
8.43	5.12	3.94	Tr 100 x 4	0.94	2.80	0.08	0.98	37	HCL-502	2.80	0.93	CAT-100
12.36								48	HCL-504			
16.30								60	HCL-506			
20.24								71	HCL-508			
24.17								83	HCL-5010			
28.11								94	HCL-5012			
9.33	6.89	5.31	Tr 135 x 6	1.30	2.80	0.08	1.30	77	HCL-1002	2.80	0.93	CAT-100
13.27								98	HCL-1004			
17.20								118	HCL-1006			
21.14								139	HCL-1008			
25.08								160	HCL-10010			
29.02								181	HCL-10012			
10.20	8.46	6.50	Tr 165 x 6	1.61	5.12	0.08	1.57	130	HCL-1502	5.12	0.76	CAT-200
14.13								161	HCL-1504			
18.07								192	HCL-1506			
22.01								224	HCL-1508			
25.94								255	HCL-15010			
29.88								287	HCL-15012			
11.34	9.84	7.48	Tr 190 x 6	1.85	5.12	0.08	1.77	188	HCL-2002	5.12	0.76	CAT-200
15.28								231	HCL-2004			
19.21								273	HCL-2006			
23.15								316	HCL-2008			
27.09								358	HCL-20010			
31.02								401	HCL-20012			
11.77	11.02	8.46	Tr 215 x 6	2.09	5.91	0.08	2.05	262	HCL-2502	5.91	0.76	CAT-250
15.71								316	HCL-2504			
19.65								369	HCL-2506			
23.58								422	HCL-2508			
27.52								476	HCL-25010			
31.46								529	HCL-25012			
12.91	12.01	9.25	Tr 235 x 6	2.28	5.49	0.08	2.20	348	HCL-3002	7.68	2.86	CAT-300
16.85								411	HCL-3004			
20.79								474	HCL-3006			
24.72								537	HCL-3008			
28.66								601	HCL-30010			
32.60								664	HCL-30012			

Cilindros de acción sencilla con retorno por gravedad, serie HCL

- La contratuerca de fijación proporciona retención mecánica positiva y segura de la carga
- Contra tuercas de baja fricción que giran fácilmente para ahorrar tiempo y esfuerzo
- Diseñados para soportar 10% de carga lateral hasta 90% de su máxima carrera
- Superficie endurecida que resiste carga lateral y desgaste cíclico
- Puerto de reboso como limitador de carrera para prevenir la expulsión del émbolo
- Con protección interior y exterior contra los elementos
- Cojinetes reemplazables que rodean al émbolo para proporcionar soporte a lo largo de la carrera
- Argollas de elevación certificadas y orificios para montaje en la base

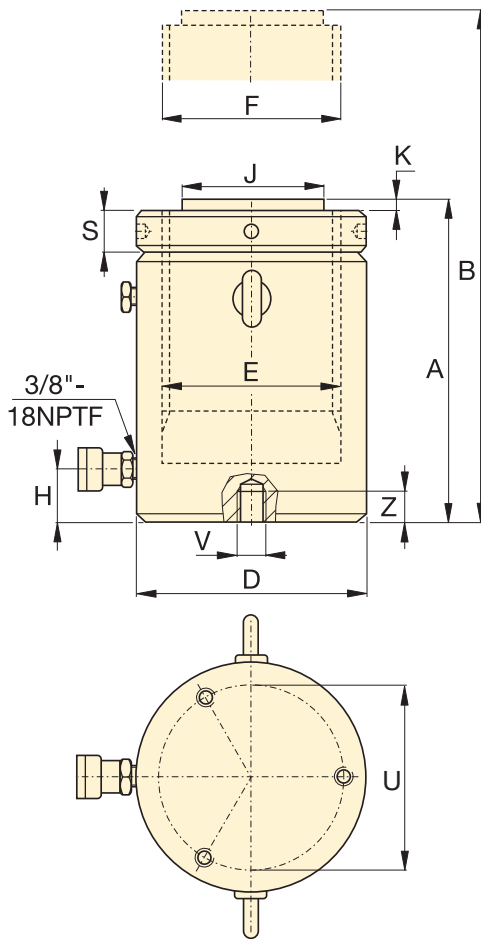


TABLA DE SELECCIÓN MODELOS HCL 400 – 1000 TONELADAS

Para modelos de 50 - 300 toneladas, consulte las páginas 48-49.

Para conocer todas las características del producto, consulte las páginas 36-37.

Capacidad máxima del cilindro (ton)	Carrera (pulg)	Número del modelo	Capacidad máxima del cilindro a 10,150 psi (ton)	Área efectiva del cilindro (pulg ²)	Volumen de aceite (pulg ³)	Altura retraída A (pulg)
400	1.97	HCL-4002	450	88.75	174.70	12.48
	3.94	HCL-4004			349.39	14.45
	5.91	HCL-4006			524.09	16.42
	7.87	HCL-4008			698.79	18.39
	9.84	HCL-40010			873.49	20.35
	11.81	HCL-40012			1,048.18	22.32
500	1.97	HCL-5002	575	113.25	222.92	14.06
	3.94	HCL-5004			445.85	16.02
	5.91	HCL-5006			668.77	17.99
	7.87	HCL-5008			891.70	19.96
	9.84	HCL-50010			1,114.62	21.93
	11.81	HCL-50012			1,337.55	23.90
600	1.97	HCL-6002	673	132.57	260.97	14.96
	3.94	HCL-6004			521.94	16.93
	5.91	HCL-6006			782.90	18.90
	7.87	HCL-6008			1,043.87	20.87
	9.84	HCL-60010			1,304.84	22.83
	11.81	HCL-60012			1,565.81	24.80
800	1.97	HCL-8002	916	180.44	355.21	16.93
	3.94	HCL-8004			710.41	18.90
	5.91	HCL-8006			1,065.62	20.87
	7.87	HCL-8008			1,420.82	22.83
	9.84	HCL-80010			1,776.03	24.80
	11.81	HCL-80012			2,131.24	26.77
1000	1.97	HCL-10002	1196	235.68	463.94	19.06
	3.94	HCL-10004			927.88	21.02
	5.91	HCL-10006			1,391.83	22.99
	7.87	HCL-10008			1,855.77	24.96
	9.84	HCL-100010			2,319.71	26.93
	11.81	HCL-100012			2,783.65	28.90

Orificios de montaje en la base (pulg)					
Model / Capacity (toneladas)	Circulo de Pernos U	Rosca V	Profundidad mín. de rosca Z	Cantidad de orificios	Ángulo desde el acoplador
HCL-400	11.81	M16 x 2	0.95	3	60°
HCL-500	13.39	M24 x 3	1.42	3	60°
HCL-600	14.57	M24 x 3	1.42	3	60°
HCL-800	17.32	M24 x 3	1.42	3	60°
HCL-1000	19.69	M24 x 3	1.42	3	60°

Cilindros con contratuerca de fijación para alto tonelaje y acción sencilla



▲ Elevación pesada y nivelación de cimentación. La contratuerca de fijación permite la retención mecánica de la carga durante un largo período de tiempo.

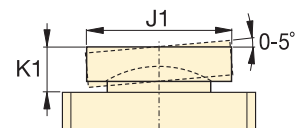
Serie
HCL



Capacidad:
400-1000 toneladas

Carrera:
1.97 - 11.81 pulgadas

Presión de operación máxima:
10,150 psi



Silleta de inclinación serie CAT

Altura extendido B (pulg)	Diám. exterior D (pulg)	Diám. interno del cilindro E (pulg)	Diámetro del émbolo F (mm)	Base a conexión de entrada de avance H (pulg)	Diám. de la silleta J (pulg)	Extensión de la silleta desde el émbolo K (pulg)	Altura de la contratuerca S (pulg)	Peso (lbs)	Número de modelo	*Silletas inclinables opcionales		
										Diám. J1 (pulg)	Altura K1 (pulg)	Número de modelo
14.45	13.78	10.63	Tr 270 x 6	2.64	6.27	0.20	2.56	520	HCL-4002	8.86	3.34	CAT-400
18.39								603	HCL-4004			
22.32								686	HCL-4006			
26.26								770	HCL-4008			
30.20								853	HCL-40010			
34.13								936	HCL-40012			
16.02	15.75	12.01	Tr 305 x 6	2.95	7.06	0.20	2.83	751	HCL-5002	9.84	3.57	CAT-500
19.96								860	HCL-5004			
23.90								968	HCL-5006			
27.83								1,077	HCL-5008			
31.77								1,186	HCL-50010			
35.71								1,294	HCL-50012			
16.93	16.93	12.99	Tr 330 x 6	3.19	7.65	0.20	3.15	942	HCL-6002	10.83	3.89	CAT-600
20.87								1,067	HCL-6004			
24.80								1,193	HCL-6006			
28.74								1,319	HCL-6008			
32.68								1,444	HCL-60010			
36.61								1,570	HCL-60012			
18.90	19.88	15.16	Tr 385 x 6	3.74	8.83	0.20	3.54	1,472	HCL-8002	12.60	4.89	CAT-800
22.83								1,646	HCL-8004			
26.77								1,819	HCL-8006			
30.71								1,992	HCL-8008			
34.65								2,166	HCL-80010			
38.58								2,339	HCL-80012			
21.02	22.44	17.32	Tr 440 x 6	4.33	9.81	0.20	4.13	2,115	HCL-10002	14.17	5.36	CAT-1000
24.96								2,335	HCL-10004			
28.90								2,556	HCL-10006			
32.83								2,777	HCL-10008			
36.77								2,998	HCL-100010			
40.71								3,219	HCL-100012			

▼ Conjunto de cilindro y bomba: SCR-1010H



La manera más fácil y rápida de comenzar a trabajar de inmediato



Cuña para elevación LW-16

Para ayudar al posicionamiento y la alineación también se pueden usar cilindros hidráulicos, gatos y cuñas para elevación.

La LW-16 solo requiere una holgura de acceso de 0.39 pulgada. Consulte nuestra sección "Herramientas especiales" en www.enerpac.com.

Página: 192

- Óptima combinación de los componentes individuales
- Todos los conjuntos están listos para su uso e incluyen un cilindro de acción sencilla, una bomba con dos velocidades, una manguera de seguridad de 6 pies y un manómetro calibrado con adaptador para manómetro
- Cilindros DUO de la serie RC, para propósito general, que brindan máxima versatilidad
- Cilindros de poca altura de la serie RCS, que brindan máxima versatilidad
- Cilindros de émbolo hueco de la serie RCH, para compresión y tracción

▼ Conjuntos cilindro-bomba: combinación óptima de componentes. La forma más rápida y fácil de comenzar a trabajar inmediatamente.



1 Selección de cilindros	Capacidad nominal del conjunto (tonelada)	Número de modelo del cilindro	Carrera (pulg)	Altura, retraído (pulg)
	5	RC-55	5.00	8.50
		RC-102	2.13	4.78
	10	RC-106	6.13	9.75
		RC-1010	10.13	13.75
	15	RC-154	4.00	7.88
		RC-156	6.00	10.69
25	RC-252	2.00	6.50	
	RC-254	4.00	8.50	
	RC-256	6.25	10.75	
	RC-2514	14.25	18.75	
50	RC-506	6.25	11.13	
	10	RCS-101	1.50	3.47
	20	RCS-201	1.75	3.88
	30	RCS-302	2.44	4.63
	50	RCS-502	2.38	4.81
	100	RCS-1002	2.25	5.56
	12	RCH-121	1.63	4.75
	20	RCH-202	2.00	6.31
	30	RCH-302	2.50	7.03
	60	RCH-603	3.00	9.75
	100	RCH-1003	3.00	10.00

Conjuntos de bombas y cilindros de simple acción

EJEMPLO DE SELECCIÓN

Cilindro seleccionado:

- RC-106, cilindro de simple acción con carrera de 6.13 pulgadas

Bomba seleccionada:

- P-392, bomba manual liviana

Número de modelo del conjunto:

- SCR-106H

Incluye:

- Manguera HC-7206
- Manómetro GF-10P
- Adaptador GA-2



Adaptador para manómetro GA45GC³⁾

Para protegerse contra sobrecargas del sistema solo tiene que solicitar

un conjunto preensamblado de manómetro, bloque adaptador y acoplador, con un número único de pieza.

Página: 144

Serie SC



Capacidad:

5-100 toneladas

Carrera:

1.50-14.25 pulgadas

Presión máxima de servicio:

10,000 psi

SELECCIÓN DEL CONJUNTO:

- 1 Elija el cilindro
- 2 Elija la bomba
- 3 Encuentre el número de modelo del conjunto en el campo gris de la matriz

2 Selección de bombas (para ver descripciones completas de los productos, consulte la sección de bombas de este catálogo)

Accesorios incluidos

Bomba manual P-142	Bomba manual P-392	Bomba manual P-80	Bomba de pedal P-392FP	Bomba neumática- Serie ATP XA-11	Bomba sin cable de la serie XC ^{2) 3)} XC-1202MB	No. de modelo de la manguera	No. de modelo del manómetro	No. de modelo del adaptador para manómetro
SCR-55H	-	-	-	-	-	HC-7206	GP-10S	GA-4
-	SCR-102H	-	SCR-102FP	SCR-102XA	SCR-102XCB	HC-7206	GF-10P	GA-2
-	SCR-106H	-	SCR-106FP	SCR-106XA	SCR-106XCB	HC-7206	GF-10P	GA-2
-	SCR-1010H	-	SCR-1010FP	SCR-1010XA	SCR-1010XCB	HC-7206	GF-10P	GA-2
-	SCR-154H	-	SCR-154FP	SCR-154XA	SCR-154XCB	HC-7206	GP-10S	GA-2
-	SCR-156H	-	SCR-156FP	SCR-156XA	SCR-156XCB	HC-7206	GP-10S	GA-2
-	SCR-252H	-	SCR-252FP	SCR-252XA	SCR-252XCB	HC-7206	GF-20P	GA-2
-	SCR-254H	-	SCR-254FP	SCR-254XA	SCR-254XCB	HC-7206	GF-20P	GA-2
-	SCR-256H	-	-	SCR-256XA	SCR-256XCB	HC-7206	GF-20P	GA-2
-	-	SCR-2514H	-	SCR-2514XA ¹⁾	-	HC-7206	GF-20P	GA-2
-	-	SCR-506H	-	SCR-506XA ¹⁾	-	HC-7206	GF-50P	GA-2
-	SCL-101H	-	SCL-101FP	SCL-101XA	-	HC-7206	GF-10P	GA-2
-	SCL-201H	-	SCL-201FP	SCL-201XA	-	HC-7206	GF-230P	GA-2
-	SCL-302H	-	SCL-302FP	SCL-302XA	SCL-302XCB	HC-7206	GF-230P	GA-2
-	SCL-502H	-	SCL-502FP	SCL-502XA	SCL-502XCB	HC-7206	GF-510P	GA-2
-	-	SCL-1002H	-	-	SCL-1002XCB	HC-7206	GF-510P	GA-2
SCH-121H	-	-	-	-	-	HB-7206	GF-120P	GA-4
-	SCH-202H	-	SCH-202FP	SCH-202XA	SCH-202XCB	HC-7206	GF-813P	GA-3
-	SCH-302H	-	SCH-302FP	SCH-302XA	SCH-302XCB	HC-7206	GF-813P	GA-3
-	-	SCH-603H	-	SCH-603XA ¹⁾	SCH-603XCB	HC-7206	GF-813P	GA-3
-	-	SCH-1003H	-	-	-	HC-7206	GP-10S	GA-2

¹⁾ Con XA-12 bomba neumática

²⁾ La bomba sin cable XC incluye un cargador de 115 V; para el cargador de 230 V sustituya la "B" en el número de modelo por una "E".

³⁾ El conjunto de la bomba XC solo incluye como accesorios la manguera HC-7206 y el adaptador para manómetro GA45GC.

▼ Se muestran de izquierda a derecha: P-142ALSS, P-392ALSS, V-152NV, V-66NV, RC256NV, RC-106NV, RC-53NV



Serie RC, P, V

Capacidad:
5-25 toneladas

Carrera:
2-6 pulgadas

Presión de operación máxima:
10,000 psi



Aplicaciones

Utilice los **productos para ambiente extremo de Enerpac** en ambientes húmedos como procesamiento de alimentos, pulpa y papel, minería, construcción y aplicaciones en altas temperaturas o en áreas de soldadura.

- Válvulas y cilindros resistentes a la corrosión y niquelado
- Insertos de bomba de acero inoxidable que no se corroen
- Sellos Viton® que brindan resistencia ante el calor y productos químicos
- Depósitos de bomba de aluminio anodizado y cuerpos de bomba encerrados en plástico que resisten ambientes húmedos
- La operación de dos velocidades reduce en 78% las carreras de la agarradera de bombeo en comparación con bombas de una sola velocidad
- Cierre de agarraderas de la bomba para transportación fácil



Bombas manuales para fluidos múltiples

Las bombas manuales resistentes a la corrosión de la **serie MP** para aplicaciones de llenado a baja presión y pruebas a alta presión, adecuadas para una amplia gama de fluidos.

Página: 77

▼ TABLA DE CILINDRO



Capacidad del cilindro (toneladas)	Carrera (pulg)	Número de modelo *	Volumen de aceite (pulg ³)	Presión nominal (psi)	Altura retraído (pulg)	Altura extendido (pulg)	Diám. exterior (pulg)	Peso (libras)
5	3.0	RC-53NV	2.98	10,000	6.50	9.50	1.50	3.3
10	2.0	RC-102NV	4.75	10,000	4.78	6.91	2.25	5.1
10	6.0	RC-106NV	13.70	10,000	9.75	15.88	2.25	9.8
25	6.0	RC-256NV	32.23	10,000	10.75	17.00	3.38	22.0

▼ TABLA DE BOMBA



Bomba Tipo	Volumen de aceite (pulg ³)	Número de modelo*	Presión nominal (psi)	Desplazamiento de aceite por bombeo (pulg ³)	Dimensión del puerto (pulg ³)	Carrera del pistón (pulg)	Peso (libras)
Dos Velocidades	20	P-142ALSS	200/10,000	0.221 / 0.055	1/4"-18 NPTF	.50	4.5
	55	P-392ALSS	200/10,000	0.687 / 0.151	3/8"-18 NPTF	1.00	9.0

▼ VÁLVULA



Tipo de válvula	Número de modelo*	Función de presión	Clasificación de presión (psi)	Peso (libras)
Válvula de revisión manual	V-66NV	Revisión	10,000	4.5
Válvula de alivio de presión	V-152NV	± 3% de repetibilidad	800-10,000	9.0

* Para los detalles del cilindro, consulte las páginas 7-9; para los detalles de la bomba, consulte las páginas 70-71; para los detalles de la válvula, consulte las páginas 146-147.

Caja de herramientas hidráulicas portátiles

▼ Foto: SCR106TB



- Incluye un cilindro de acción sencilla, una bomba manual liviana de dos velocidades (P392), un montaje para adaptador de manómetro (GA45GC) y una manguera de goma de 6 pies con acopladores (HC9206C)
- Sistema hidráulico completo y listo para usar
- Caja de herramientas resistente y fácil de transportar
- Todos los componentes se envían dentro de la caja de herramientas como un solo paquete

Serie
SCR, SCL, SRS

Capacidad:
5-50 toneladas

Carrera:
.44- 10.13 pulgadas

Presión de operación máxima:
10,000 psi

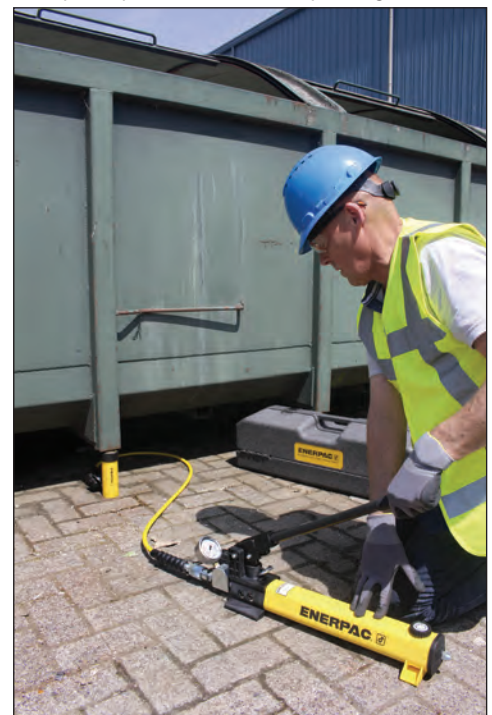





Montaje de adaptador para manómetro

Los conjuntos de caja de herramientas incluyen un montaje para adaptador de manómetro con ángulo de 45 grados para mejorar la ergonomía y la seguridad de la operación.

144

- ▼ La caja de herramientas hidráulicas
— el conjunto de herramientas portátiles
— para aplicaciones en cualquier lugar



	Modelo del cilindro	Carrera (pulg)	Capacidad (tons)	Peso (lbs)	Número del juego
 Serie RC	Cilindros para propósito general				
	RC-55	5.00	5	26	SCR-55TB
	RC-102	2.13	10	27	SCR-102TB
	RC-106	6.13	10	32	SCR-106TB
	RC-1010	10.13	10	36	SCR-1010TB
	RC-154	4.00	15	34	SCR-154TB
	RC-256	6.25	25	45	SCR-256TB
 Serie RCS	Cilindros de baja altura				
	RCS-101	1.50	10	28	SCL-101TB
	RCS-201	1.75	20	33	SCL-201TB
	RCS-302	2.44	30	37	SCL-302TB
	RCS-502	2.38	50	44	SCL-502TB
 Serie RSM	Cilindros Flat-Jac®				
	RSM-100	0.44	10	26	SRS-100TB
	RSM-200	0.44	20	28	SRS-200TB
	RSM-300	0.50	30	31	SRS-300TB
	RSM-500	0.63	50	37	SRS-500TB

▼ De izquierda a derecha: JHA-356, JHA-156,



Serie JH, JHA

Capacidad:
7-100 toneladas

Carrera:
3.00-6.13 pulgadas

Presión de operación máxima:
10,000 psi

- Los modelos de 7, 15 y 13 toneladas permiten operaciones en todas direcciones (JHA)
- Válvula de alivio interna para prevenir sobrecargas
- Las superficies planas mecanizadas inferior y delantera permiten la alineación al ras en ángulos agudos
- Todos los modelos incluyen palanca de bombeo
- Émbolos cromados



Cuña de levantamiento y elevadores de maquinaria

Ideal para levantar la carga las primeras pulgadas. La cuña de levantamiento **LW-16** requiere una holgura de acceso muy pequeña de solamente 10 mm [0.39 pulg].

Página: **192**



Patines de carga

Para mover con facilidad y seguridad cargas pesadas.

Página: **194**

Estilo	Capacidad del gato (tonelada)	Carrera (pulg)	Número de modelo	Área efectiva del gato (pulg ²)	Altura, retraído (pulg)	Altura, extendido (pulg)	Dimensiones de la placa inferior (L x A) (pulg)	Diámetro del émbolo (pulg)	Velocidad de la bomba	Peso (libras)
Gato de aluminio	7	3.00	JHA-73	1.49	5.25	8.25	2.88 x 6.25	1.19	Unica	11
	15	6.06	JHA-156	3.14	9.75	15.81	3.63 x 9.38	1.63	Unica	29
	35	6.13	JHA-356	7.07	10.13	16.25	4.63 x 10.00	2.13	Unica	40
	75	6.06	JHA-756	15.90	11.25	17.31	6.88 x 12.81	4.50	Unica	94
Gato de acero	30	6.13	JH-306	5.94	10.00	16.13	3.75 x 9.56	2.75	Unica	59
	50	6.09	JH-506	9.62	10.25	16.34	5.00 x 10.19	3.50	2-velocidades	90
	100	6.06	JH-1006	20.63	11.31	17.37	7.13 x 12.94	5.12	2-velocidades	184

▼ Foto: GBJ010A, GBJ030A, GBJ003A



Serie GBJ

Capacidad:
2-110 toneladas

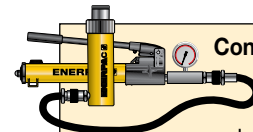
Carrera:
2.44-18.11 pulgadas



Característica del tornillo

Tornillo de extensión templado con silleta dentada, seleccionado para los modelos GBJ, ayuda al ajuste e impide el deslizamiento.

- Agarradera más baja que reduce el esfuerzo del operador
- Completamente reparable
- Manivela de alta resistencia y de acoplamiento a la bomba para larga vida
- Agarradera de bombeo incluida en todos los modelos
- Válvula de alivio de seguridad para prevenir sobrecargas
- Conexión de derivación automática para prevenir sobreextensiones
- Sello del diafragma limpiador para una vida útil más prolongada
- Material de base gruesa con área amplia para incrementar la fuerza y la estabilidad durante la elevación



Conjuntos de bombas y cilindros

Si busca una alternativa para los gatos botella industriales en los que el operario debe estar alejado del punto de levantamiento, consulte la línea de conjuntos de bombas y cilindros.

Página: 52

▼ El gato de botella hidráulico para trabajo pesado de Enerpac facilita la elevación de cargas.



Cap. del gato (ton)	Carrera (pulg)	Número de modelo	Extensión del tornillo (pulg)	Altura mínima (pulg)	Altura máxima (pulg)	Diá. del émbolo (pulg)	Diá. de la silleta (pulg)	Dimensiones de la base L x A (pulg)	Peso (libras)
2	18.11	GBJ002LA	-	22.44	40.55	1.14	-	2.95 x 4.57	13.2
2	4.13	GBJ002A	2.56	6.61	13.31	0.94	0.93	2.95 x 4.57	7.9
3	4.13	GBJ003A	2.56	6.61	13.31	0.94	0.93	2.95 x 4.57	8.1
5	5.91	GBJ005A	2.95	8.35	17.20	1.14	1.12	2.95 x 4.92	9.9
8	5.91	GBJ008A	2.95	8.62	17.48	1.46	1.50	3.54 x 5.67	13.6
11	5.91	GBJ010A	2.95	8.62	17.48	1.46	1.50	3.54 x 5.67	14.1
11	2.44	GBJ010SA	1.18	5.16	8.78	1.46	1.50	3.54 x 5.67	11
17	5.91	GBJ015A	2.95	8.98	17.83	1.75	1.77	4.41 x 6.42	19.4
22	5.91	GBJ020A	2.95	9.21	18.07	2.00	2.40	4.72 x 6.77	23.3
22	4.13	GBJ020SA	2.17	7.48	13.78	2.00	2.40	4.72 x 6.77	20.9
33	5.91	GBJ030A	2.95	9.53	18.39	2.27	2.72	5.67 x 7.72	34.2
55	5.51	GBJ050A	-	10.24	15.75	3.15	3.15	6.50 x 8.43	59.4
110	5.91	GBJ100	-	11.81	17.72	4.33	3.70	11.65 x 13.11	191.8

Todos los gatos GBJ cumplen con las normas: ANSI, PALD, CE

▼ Se muestra: PRASA10027L y anillos de bloqueo en "U"



Elevación segura, eficiente y portátil de cargas

- Capacidades de 60, 100, 150 y 200 toneladas con bombas neumáticas o eléctricas para los trabajos más difíciles
- 4 pulg. (10 cm) de distancia al suelo para transporte sobre riel o terreno accidentado
- El brazo con tres posiciones permite inclinación y transporte fáciles
- Cumple con las especificaciones ASME/ANSI B30.1:2015 & CE
- Filtro externo fácil de reemplazar lo cual minimiza el tiempo improductivo
- Bastidor ancho de 24" (60 cm) reforzado y completamente cerrado sin mangueras o accesorios expuestos
- El sistema de extensión SUP-R-STACK™ permite elevación a todas las alturas sin obstrucciones



Cable del control remoto

Botonera estándar de 12 de largo, para unidades accionadas con aire y valvulas neumaticas y botonera de 20 de largo para bombas accionadas por electricidad mantienen alejado al operador de la carga.

▼ POW'R-RISERS® Enerpac usados en operaciones mineras para levantar equipos pesados.



Capacidad	Carrera	Bombas eléctricas	Peso
(ton)	(pulg)	(115 VCA)	(libras)
60	14	PREMB06014L	390
	27	PREMB06027L	600
100	16	PREMB10016L	510
	27	PREMB10027L	600
	16	-	-
150	27	-	-
	15.5	-	-
	26.5	-	-
	15.5	PREMB15016L	570
200	26.5	PREMB15027L	708
	15.3	-	-
	24.3	-	-

Gato para elevación POW'R-RISER®



Las Extensiones SUP-R-STACK™

Aumentan la altura útil de 5" (127 mm) a 18" (457 mm).

Número de Modelo	Tamaño (pulg)	Número de Modelo	Tamaño (pulg)
PRE5	5	PRE11	11
PRE7	7	PRE14	14
PRE9	9	PRE18	18
PRES6024	El juego de extensión incluye PRE5, PRE7, PRE11 y PRE18		



Separadores

Para ajustar con precisión la altura de su pila de extensión.

Número de Modelo	Tamaño (pulg)	Número de Modelo	Tamaño (pulg)
PRS1	1	PRS3	3
PRS2	2	-	-
PRS4	El juego incluye (2) PRS1, (1) PRS2 y (1) PRS3		

Serie PR



Capacidad de elevación nominal:

60-200 toneladas

Carrera:

14-27 pulgadas

Presión máxima de servicio:

10,000 psi



¡ADVERTENCIA!

Extensiones: En una pila pueden ponerse dos extensiones cualesquiera para cargas de hasta 60 toneladas. Para cargas superiores a 60 toneladas o carreras de más de 14" (355 mm) sólo pueden usarse una extensión y un espaciador.

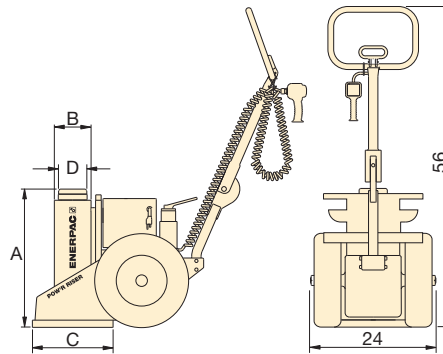
Separadores: La altura total de separadores nunca debe exceder 3" (760 mm).

Cap. (ton)	Sileta de contacto inclinable	Anillos de Bloqueo en U					Número de modelo del conjunto	Los Juegos de Anillos de Bloqueo en U Incluyen (cantidad y números de los modelos)			
		1 pulg.	3 pulg.	4¼ pulg.	5½ pulg.	10 pulg.		2X	1X	2X	1X
60	PRTS60	PRU11	PRU13	PRU14	-	PRU110	1) PRUS126	PRU11	PRU13	PRU14	-
							2) PRUS137	PRU11	PRU13	PRU14	PRU10
100	PRTS60	PRU11	PRU13	PRU14	-	PRU110	1) PRUS126	PRU11	PRU13	PRU14	-
							2) PRUS137	PRU11	PRU13	PRU14	PRU110
150	PRTS150	PRU151	PRU153	-	PRU155	PRU1510	3) PRUS1526	PRU151	PRU153	PRU155	-
							2) PRUS1537	PRU151	PRU1510	PRU155	-
200	PRTS200	PRU201	PRU203	-	PRU205	PRU2010	3) PRUS2026	PRU201	PRU203	PRU205	-
							2) PRUS2037	PRU201	PRU2010	PRU205	-

¹⁾ Para modelos con carrera de 14" y 16"

²⁾ Para modelos con carrera de 27"

³⁾ Para modelos con carrera de 15.5"



Anillos de bloqueo en U

Para un levante seguro con bloqueo mecánico, anillos de bloqueo en U pueden ser colocados alrededor del pistón extendido. Se encuentran disponibles en 4 longitudes diferentes para cada capacidad de POW'R-Riser y están disponibles individualmente o en conjuntos. Los anillos de bloqueo en U se colocan en un soporte de almacenamiento integrado al POW'R-Riser®.

Número de Modelo	Peso (libras)	A (pulg)	B (pulg)	C (pulg)	D (pulg)	Altura de pila adicional máxima usando el sistema de extensión opcional (pulg)	Tipo de válvula
PRAMA06014L	390	24	6.4	14	4	32*	Manual
PRAMA06027L	600	37	6.4	14	4	11	
PRAMA10016L	510	26	7.0	18	4	21**	
PRAMA10027L	600	37	7.0	18	4	11	Neumático
PRASA10016L	510	26	7.0	18	4	21**	
PRASA10027L	600	37	7.0	18	4	11	
PRASA15016L	570	26	8.0	18	5	21**	Manual
PRASA15027L	708	37	8.0	18	5	11	
-	-	26	8.0	18	5	21**	
-	-	37	8.0	18	5	11	Neumático
PRASA20016L	640	26	9.5	20	6	21**	
PRASA20027L	825	37	9.5	20	6	11	

Para bombas eléctricas, los siguientes caracteres deben ser insertados en el 5º espacio del número de modelo.

Ejemplo de Orden:

Modelo No. **PREMI06014L** es de 14" de carrera, modelo de 60 ton, con válvula manual y motor eléctrico de 208-240 VCA, 1 fase.

- A Bomba neumática, 50 scfm, 80 psi
- B 115 VCA, 1-fase, 50-60 Hz
- E 208-240 VCA, 1-fase, 50-60 Hz, con conexión Euro.
- I 208-240 VCA, 1-fase, 50-60 Hz, con conexión USA
- G ¹⁾208-240 VCA, 3-fases., 50-60 Hz
- W ¹⁾380-415 VCA, 3-fases, 50-60 Hz
- J ¹⁾440-480 VCA, 3-fases, 50-60 Hz
- R ¹⁾575 VCA, 3-fases, 50-60 Hz

¹⁾ No disponible para capacidad de 60 ton

* Basado en una extensión de 18" (457 mm) y una de 11" (280 mm) y un separador de 3" (760 mm).

** Basado en una extensión de 18" (457 mm) y un separador de 3" (760 mm).

▼ Foto: PL20025-ASA y PL20014-ASA



Elevación eficiente con bloqueo de carga automático y continuo



Sistema de elevación con bloqueo automático Pow'R-LOCK™

Solo el sistema de elevación Pow'R-LOCK™ brinda un bloqueo positivo de la carga en todas las etapas de elevación y descenso. No se requiere la intervención de un operador para activar o desactivar el sistema de bloqueo automático.

Existen dos recorridos de carrera diferentes disponibles. Ambos modelos se accionan mediante un sistema de aire comprimido externo (suministrado por el usuario). Un control remoto conveniente de dos botones controla el funcionamiento del motor neumático y la válvula de control direccional del sistema de elevación.

- Proporciona protección mediante bloqueo continuo durante las funciones de elevación, descenso y retención
- La tecnología de control, con patente pendiente, sincroniza la tuerca de bloqueo con el cilindro para que la elevación y el descenso sean eficientes y uniformes
- Un cilindro único de doble acción ofrece una altura retraída baja para adaptarse a más aplicaciones de elevación
- Un control remoto simple de 2 botones permite la operación de las funciones de elevación y descenso desde una distancia de hasta 20 pies
- Todos los componentes expuestos del cilindro de acero con capacidad para soportar cargas utilizan un tratamiento de nitrocarburo para disminuir el desgaste y resistir la corrosión
- El brazo ergonómico tiene seis posiciones para un manejo cómodo y se pliega cuando no se usa
- Cumple con los criterios de certificación ANSI/ASME B30.1-2015, AS/NZS-2538, AS/NZS-2693



Silleta de carga inclinable

Todos los modelos del sistema de elevación Pow'R-LOCK™ tienen una silleta de carga inclinable

para disminuir la carga lateral.



Enerpac declara que el producto fue sometido a pruebas, cumple con todos los estándares vigentes y está aprobado para llevar el marcado CE. Se adjunta por separado una Declaración de conformidad de la UE.



◀ El sistema de elevación portátil Pow'R-LOCK serie PL.

Sistema de elevación portátil Pow'R-LOCK™ serie PL



Accesorios

Silleta de carga plana – la silleta de carga plana tiene un perfil más bajo para los espacios de elevación reducidos.

Separadores – minimiza el espacio entre la silleta de carga y el punto de elevación para maximizar la carrera hidráulica del gato.

Extensiones – extensiones apilables, con pernos de ubicación grandes de aleación de acero para resistir los efectos de la carga lateral.

Adaptador de base para extensiones – el diseño del adaptador de base para extensiones elimina el riesgo de apilamiento inadecuado cuando se usa más de una extensión.

Serie PL



Capacidad de elevación nominal:

200 toneladas

Carrera:

14 o 24.5 pulgadas

Presión de operación máxima:

10,000 psi

▼ Accesorios

	Número de Modelo	Descripción	Altura (pulg)	PL20014-ASA	PL20025-ASA
	PLC1	Silleta de carga plana	1.3	x	x
	PLS1	Separador	1.0	x	x
	PLS2	Separador	2.0	x	x
	PLE5	Extensión	5.0	x	x
	PLE7	Extensión	7.0	x	x
	PLE9	Extensión	9.0	x	x
	PLE11	Extensión	11.0	x	–
	PLE14	Extensión	14.0	x	–
	PLB12	Adaptador de base para extensiones	12.0	x	–



¡ADVERTENCIA!*

Las extensiones **PLE11** y **PLE14** y el adaptador de base para extensiones **PLB12** deben usarse solo con el modelo "bajo" **PL20014-ASA**.

Si usa estas extensiones en el modelo "alto" **PL20025-ASA** alcanzará una altura de elevación máxima excesiva.

La carga podría volverse inestable y caer, lo que podría producir lesiones al personal o daños a la propiedad.

Número de Modelo	Altura máxima de apilado adicional* (pulg)
PL20014-ASA	28.0
PL20025-ASA	9.0

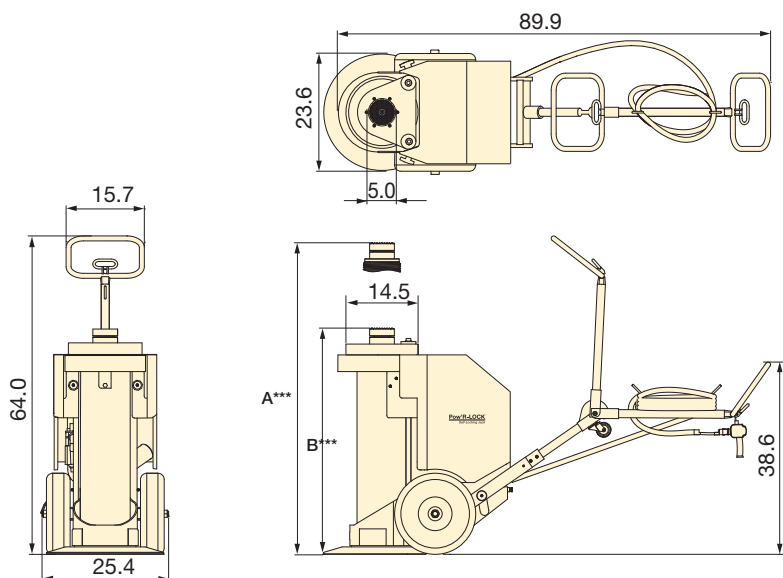
* Con las extensiones opcionales de las series PLB y PLE y los espaciadores de la serie PLS. La altura de la silleta de carga NO se incluye en la altura de apilado.



La seguridad es lo más importante

Cuando eleve vehículos grandes y pesados, debe tomar ciertas precauciones. Siga las indicaciones de seguridad publicadas para la elevación y el soporte de las cargas.

El sistema de elevación Pow'R-LOCK™ le brinda protección de bloqueo de carga. Sin embargo, debe cumplir con las indicaciones de seguridad para las operaciones de soporte de carga.



Capacidad (ton)	Carrera (pulg)	Número de modelo	Velocidad de elevación del cilindro* pulg/min		Suministro de aire recomendado**		A *** (pulg)	B *** (pulg)	Peso (lbs)
			Carga	Sin carga	(CFM)	(psi)			
200	14.0	PL20014-ASA	2.0	2.4	130-150	55-100	48.0	34.0	1105
	24.5	PL20025-ASA	2.0	2.4			70.0	45.5	1320

* En función del flujo de aire disponible, la configuración del regulador, la velocidad de bombeo y el peso de la carga.

** Presión de aire dinámica mínima de 55 a 60 psi; se necesitan de 90 a 100 psi para alcanzar la capacidad de 200 toneladas.

*** La altura de los ítems A y B incluyen la silleta de carga inclinable instalada. Restar 2 pulgadas si se usa la silleta plana.



Gato de elevación Pow'R-RISER®

Cuando no se requiere la fijación automática de la carga, el gato Pow'R-RISER® de Enerpac brinda una solución de elevación móvil. Para obtener más información, visite el sitio: www.enerpac.com

Página: **58**

▼ Foto: BLS-1006



- Los gatos incluyen silletas integrales de inclinación con ángulos de inclinación máxima de hasta 5°
- Base grande con varilla antirrotación que concede estabilidad y seguridad
- Válvula de seguridad incorporada para prevenir sobrepresión accidental
- Acabado con pintura esmaltada horneada que mejora la resistencia a la corrosión
- Con todos los modelos de cilindros se incluyen acopladores CR-400

Una solución sencilla a la elevación en incrementos



Altura de elevación

Los gatos de elevación por etapas superan la limitación usual de altura de elevación impuesta por la longitud de carrera del émbolo del gato. Es posible levantar, sostener y bajar para mantenimiento objetos grandes, como tanques de petróleo, sin necesidad de usar una grúa.



Bombas de flujo dividido

Bombas de la serie SFP con salidas múltiples con el mismo flujo de aceite. Para aplicaciones de elevación en múltiples puntos, las bombas de flujo dividido son una alternativa mucho mejor que bombas operadas de forma independiente.

Página: 118



Sistemas de elevación sincrónica, serie EVO

El sistema EVO es el sistema ideal para elevación por etapas. El sistema tiene 9 modos de trabajo, incluso el modo de trabajo de elevación por etapas para recorrer fácilmente cada una de las etapas del ciclo de elevación.

Página: 120

▼ Elevación sincrónica por etapas: 48 gatos de doble acción (25 y 50 toneladas) se vincularon en un sistema síncrono de 16 puntos para elevar este edificio de 164 pies y 1100 toneladas hasta una altura de 8 pies para construir un nuevo nivel de piso.



Capacidad del cilindro (tonelada)	Carrera (pulg)	Número de modelo	Capacidad máxima del cilindro (tonelada)	
			Empujar	Tirar
55	5.91	BLS-506	55	12
105	6.34	BLS-1006	105	48
154	5.94	BLS-1506	154	74
220	5.94	BLS-2006	220	113

Gatos de elevación por etapas de doble acción



◀ Aplicación típica de elevación por etapas en la que se utiliza un sistema de Enerpac construido a la medida para levantar el puente de madera Akkerwinde, de 360 toneladas, en Holanda.

Serie
BLS



Capacidad por punto de elevación:

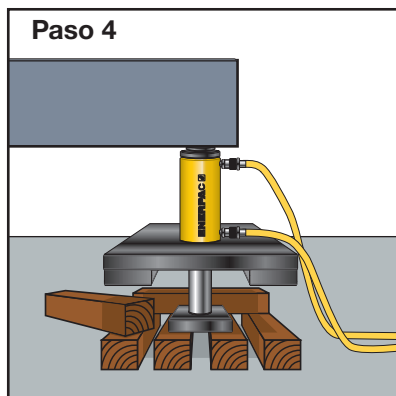
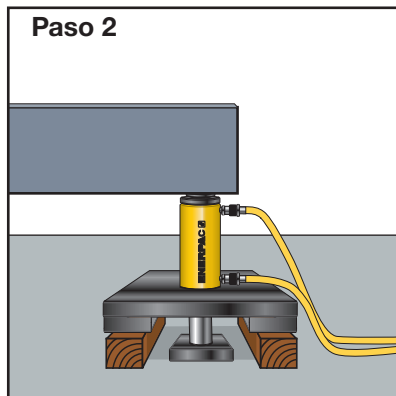
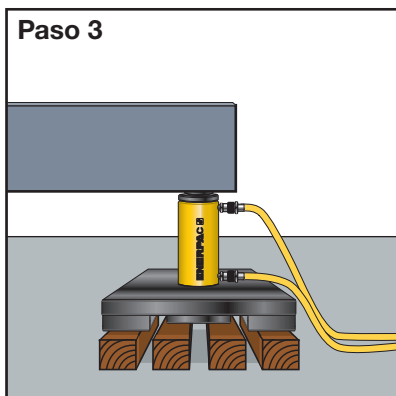
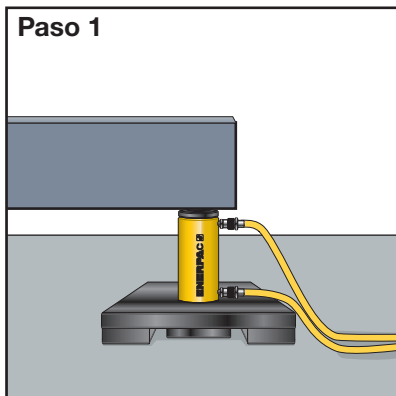
55 - 220 toneladas

Carrera por etapa

5.91 - 6.34 pulgadas

Presión de operación máxima:

10,000 psi (700 bar)



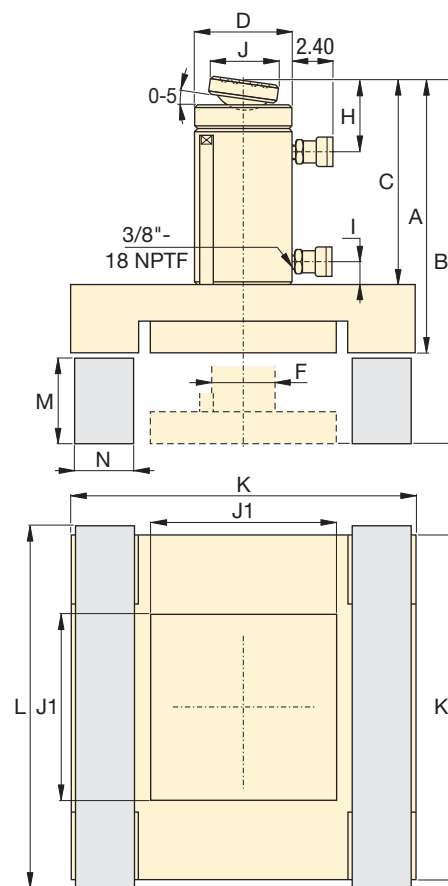
▲ **Secuencia de la elevación por etapas**

Paso 1: El gato de elevación por etapas se coloca sobre un soporte sólido debajo de la carga (émbolo retraído).

Paso 2: El émbolo se extiende, levanta la carga y deja espacio para colocar dos bloques exteriores debajo de la placa de distribución.

Paso 3: El émbolo retrocede y deja espacio para colocar los bloques centrales que soportarán la placa del émbolo para la siguiente extensión.

Paso 4: El émbolo se extiende, levanta la carga y deja espacio para colocar dos nuevos bloques cruzados debajo de la placa de distribución.



Área efectiva del cilindro (pulg ²)	Volumen de aceite (pulg ³)	Dimensiones del gato de elevación por etapas (pulg)													Bloques de soporte * y dimensiones (pulg)			Peso (lbs)	Número de modelo
		Empujar	Tirar	Empujar	Tirar	A	B	C	D	F	H	I	J	J1	K	Material	L		
11.04	3.33	67.80	20.44	15.98	21.89	12.52	5.00	3.11	2.24	1.42	1.97	9.45	20.28	Madera Azobe (Palo de Hierro)	22.24	5.51	4.72	375	BLS-506
20.66	9.64	136.57	63.77	17.52	23.86	13.50	6.97	3.74	2.99	0.94	2.80	12.99	26.38	Madera Azobe (Palo de Hierro)	28.35	5.91	6.30	695	BLS-1006
30.71	14.79	188.56	90.80	18.58	24.57	14.57	8.00	4.49	3.70	1.54	5.12	9.06	18.70	Aluminio sólido o acero	19.69	5.51	4.53	710	BLS-1506
44.21	22.50	264.35	134.80	20.08	26.02	15.24	9.76	5.24	4.02	1.46	5.12	10.63	21.65	Aluminio sólido o acero	22.64	5.51	5.31	825	BLS-2006

* Los bloques de soporte no son suministrados por Enerpac.

▼ Sistema SyncHoist con 4 puntos de la serie SHS



Precisión en la elevación y el posicionamiento de la carga lo cual mejora la capacidad de la grúa



Elevación sincrónica

SyncHoist de Enerpac es un producto exclusivo para grúas para el posicionamiento de cargas pesadas que requieren colocación precisa. El sistema SyncHoist puede reducir el número de grúas necesarias, así como los costos de múltiples sujeciones.

Funciones

- Posicionamiento horizontal y vertical de cargas con alta precisión
- Preprogramación de posicionamiento, inclinación y alineación

Aplicaciones

- Posicionamiento de rotor, estator y aspas de turbinas eólicas
- Posicionamiento de secciones de techo, elementos de hormigón y estructuras de acero
- Posicionamiento de turbinas, transformadores y barras de combustible
- Carga precisa de maquinaria, cambios de laminador de alambre y cambios de cojinetes
- Posicionamiento preciso de tuberías y válvulas de expulsión
- Posicionamiento y alineación de segmentos de buques antes del montaje

- Manejo de carga con alta precisión – con el uso de una grúa
- Reduce el riesgo de daños producto de oscilaciones de los cables debido a los movimientos intermitentes y paradas/arranques súbitos de la grúa
- Mejora considerablemente la seguridad, la rapidez de la operación y el control del operador
- El sistema hidráulico controlado con PLC convierte una elevación en un sistema de elevación y posicionamiento de carga de alta precisión
- Cilindros de compresión/tensión de doble acción con válvulas de retención de la carga que brindan seguridad adicional
- Eficiencia incrementada en comparación con métodos convencionales de posicionamiento de carga

Opciones para manejo y control del sistema:

- Control manual: funciones de advertencia del sistema
- Control automático: sistema completamente monitoreado mediante PLC con funciones programables, que usa pantalla táctil y funciones de advertencias del sistema
- Control inalámbrico: hidráulica autónoma con control manual

▼ Segmentos de puente levantados desde el terreno, y colocados en su lugar con un sistema SyncHoist de 4 puntos con cilindros totalmente monitoreados.



▼ Paquete de energía SyncHoist para operar los 4 puntos de elevación.



▼ Se usó un sistema SyncHoist para alinear bloques de acero de las secciones de la torre de control del buque para permitir la elevación y el posicionamiento graduales de la carga.



Posicionamiento de cargas con alta precisión



¿Qué es SyncHoist?

SyncHoist de Enerpac es un accesorio auxiliar operado hidráulicamente para grúas que permite el posicionamiento con alta precisión de cargas.

El sistema SyncHoist puede usarse para posicionamiento, inclinación y alineación preprogramado de cargas.

- Todo el sistema ha sido probado en conformidad con las directivas sobre elevación y los requisitos de seguridad europeos
- Diseño de dispositivos debajo del gancho conforme a la especificación BTH-1 2014

SyncHoist mejora la seguridad, la velocidad de operación y el control sobre el movimiento de la carga

El posicionamiento geométrico de cargas pesadas en un plano horizontal y vertical por lo general se hace mediante el uso de más de una grúa. Los movimientos de sincronización entre las grúas son difíciles y riesgosos. La inexactitud en el levantamiento puede causar daños a la carga y a las estructuras de soporte además de poner en riesgo a los trabajadores. El sistema SyncHoist puede usarse para la manipulación de materiales con control hidráulico horizontal y vertical.

Manejo y control del sistema

Comuníquese con Enerpac con respecto a las siguientes opciones, u otras configuraciones personalizadas de carrera, capacidad y control.

1. Control manual

- Válvulas con palancas manuales
- Advertencias para protección térmica del motor
- Verificación visual: nivel del aceite, indicador del filtro

2. Control automático

- Monitoreo de carga y carrera, y control de la carrera
- Control con PLC y pantalla táctil
- Válvulas solenoide con control remoto
- Movimientos preprogramables y registro de datos
- Advertencias del sistema para:
 - ajuste del control de la carga máxima del cilindro
 - control de carrera y posición
 - protección térmica del motor
 - indicador del nivel del aceite y filtro.

Sistema autónomo (inalámbricos)

- Control remoto inalámbrico
- Una sola conexión de energía eléctrica por punto de elevación
- Sistema hidráulico, PLC y controles integrados
- No se requieren mangueras hidráulicas ni cables
- No se requiere desconexión de las mangueras ni movimiento de la bomba durante la suspensión

Serie SHS/SHAS



Capacidad:

60 - 250 ton

Carrera máxima:

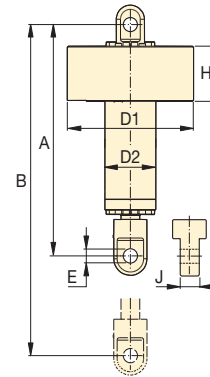
19.69 - 59.06 pulg

Precisión a lo largo de toda la carrera:

± .040 pulg

Máxima presión de funcionamiento:

10,000 psi



Capacidad (ton)	Carga total (ton)	Carrera del cilindro (pulg)	Número de modelo ¹⁾ 460-480 V CA, 3 fases - 60 Hz	Sistema de control	Potencia del motor (hp)	Número de salidas de bomba y flujo aceite ²⁾ (pulg ³ /min)	Dimensiones del cilindro (pulg)							Peso (lbs) ³⁾
							A	B	D1	D2	E	H	J	
4 x 60	240	19.69	SHS 45520 MJ	Manual	10	4 x 85	51.18	70.87	27.17	9.65	2.32	15.16	3.15	992
		39.37	SHS 45540 MJ				70.87	110.24						1378
		59.06	SHS 45560 MJ				90.55	149.61						1764
		19.69	SHS 45520 AJ	Automático	20	4 x 128	51.18	70.78	27.17	9.65	2.32	15.16	3.15	992
		39.37	SHS 45540 AJ				70.87	110.25						1378
		59.06	SHS 45560 AJ				90.55	149.61						1764
4 x 94	376	19.69	SHS 48520 MJ	Manual	15	4 x 128	52.36	72.05	27.17	10.43	2.83	15.16	3.94	1102
		39.37	SHS 48540 MJ				72.05	111.42						1543
		59.06	SHS 48560 MJ				91.73	150.79						1984
		19.69	SHS 48520 AJ	Automático	20	4 x 128	52.36	72.05	27.17	10.43	2.83	15.16	3.94	1102
		39.37	SHS 48540 AJ				72.05	111.42						1543
		59.06	SHS 48560 AJ				91.73	150.79						1984
4 x 120	480	39.37	SHS 411040 MJ	Manual	15	4 x 128	23.03	112.40	30.71	12.40	3.35	15.55	4.88	2138
		59.06	SHS 411060 MJ				92.72	151.77						2723
		39.37	SHS 411040 AJ	Automático	20	4 x 128	73.03	112.40	30.71	12.40	3.35	15.55	4.88	2138
		59.06	SHS 411060 AJ				92.72	151.77						2723
4 x 120	485	39.37	SHAS 411040 WU ⁴⁾	Inalámbrico	4 x 5	—	73.03	112.40	41.85	12.40	3.36	21.26	4.88	2608
		59.06	SHAS 411060 WU ⁴⁾				92.72	151.77						3192
4 x 250	991	39.37	SHAS 422540 WU ⁴⁾	Inalámbrico	4 x 10	—	84.25	123.62	48.62	16.54	5.59	22.83	7.48	7097
		59.06	SHAS 422560 WU ⁴⁾				103.94	143.31						7527

¹⁾ Con 4 cilindros y un paquete de energía de 460-480 V CA, 3 fases, 60 Hz (sufijo J). Para el paquete de energía de 400 V CA, 3 fases, 50 Hz cambie el sufijo J a W. Ejemplo: SHS 45560 MW.

²⁾ Bomba y cilindros, incluye 4 mangueras hidráulicas de 82 pies con acopladores. ³⁾ Peso por cilindro.

⁴⁾ WU = con cableado eléctrico norteamericano. Cambie el sufijo a "WE" para el mercado de la Unión Europea. Ejemplo: SHAS 411060 WE.

Cilindros hidráulicos personalizados

No hay nada que pueda sustituir la experiencia en la personalización de cilindros hidráulicos y Enerpac satisface las necesidades de las aplicaciones más exigentes.

Los cilindros son la fuerza principal en los sistemas hidráulicos que se requieren para empuje o tracción. Aunque Enerpac ofrece una amplia gama de cilindros que se adecúan a muchos requisitos de aplicaciones, hay muchas aplicaciones que

requieren personalización. Esta personalización puede ser necesaria en casos como requisitos especiales de protección contra corrosión, la capacidad de soportar cargas laterales extremas o necesidades especiales de montaje.



◀ *Cilindros de gran capacidad para aplicaciones extremas.*



◀ *Cilindros con aditamentos especiales.*



◀ *Cilindros personalizados de marca privada para aplicaciones de OEM.*

GENERALIDADES



▲ *Cilindros personalizados de 500 toneladas con 72 pulgadas de carrera para la elevación de palas de cuerda eléctrica.*

CARACTERÍSTICAS PERSONALIZABLES:

- Carrera
- Capacidad
- Pintura
- Presión nominal
- Conector
- Accesorios especiales
- Sellos
- Sensores integrados
- Altura colapsado
- Modificaciones al vástago
- Montaje especial
- Resistencia a la corrosión

INFRAESTRUCTURA



◀ Cilindros personalizados usados para sistemas de tendido de puentes en incrementos.

CONSTRUCCIÓN DE EDIFICACIONES



◀ Cilindros personalizados para operaciones de elevación con gato y de deslizamiento.

INFRAESTRUCTURA



◀ Cilindros SyncHoist personalizados para la colocación del entramado de techos de estadios.

POWERGEN



◀ Cilindros personalizados con contratuerca y de doble acción, con sensores internos de carrera y una válvula de sujeción de carga integrada para la elevación de componentes nucleares.

INFRAESTRUCTURA



◀ Cilindros personalizados con sensores integrados para la construcción de puentes.

POWERGEN



◀ Uno de tres cilindros especiales SyncHoist usado para colocar un módulo de 1,140 ton en una planta nuclear.

Las bombas hidráulicas Enerpac están disponibles en más de 1000 configuraciones diferentes. Sean cual fueren sus necesidades en bomba de alta presión... velocidad, control, ciclo de rendimiento intermitente o de trabajo pesado... puede tener la seguridad de que Enerpac tiene la bomba adecuada para su aplicación.

Enerpac cuenta con la más amplia línea de bombas de alta presión disponibles en el mercado y le ofrece modelos accionados manualmente o por electricidad, aire o gasolina con múltiples configuraciones de depósito y válvula.



Selección de bombas

Si necesita ayuda para elegir la bomba adecuada para sus necesidades, consulte nuestras "Páginas Amarillas".

Si requiere más asistencia, comuníquese con la oficina de Enerpac más cercana.

Página: 276
























Bombas para llaves de torque

Las bombas neumáticas y eléctricas adaptadas al sistema controlan la operación de las llaves de torque Enerpac.

Página: 232



Vista General de la sección Bombas y válvulas de control direccional

Fuente de potencia	Tipos de bomba	Capacidad máxima del depósito	Flujo máximo a presión nominal (pulg ³ /min)	Serie		Página
Manual	Bombas manuales livianas Exclusivas de Enerpac	155 pulg³	.15 (pulg ³ /recorrido)	P		70 ▶
	Bombas manuales de acero ULTIMA	453 pulg³	.29 .58 (pulg ³ /recorrido)	P		72 ▶
	Bombas manuales de baja presión	200 pulg³		P		74 ▶
	Bomba de pedal Bomba para operación sin utilizar las manos	38 pulg³	.15 (pulg ³ /recorrido)	P		76 ▶
	Bombas manuales para fluidos múltiples Bombeo de fluidos hasta a 14,500 psi	-	1.28 (pulg ³ /recorrido)	MP		77 ▶
Bombas manuales de ultra alta presión Presión hasta 40,000 psi	60 pulg³	.15 (pulg ³ /recorrido)	P/11		78 ▶	
Batería	Bomba hidráulica accionada por batería Potencia hidráulica sin cables	120 pulg³	15	XC		80 ▶
Electricidad	Serie económica Compacta y portátil	1 gal.	20	PU		82 ▶
	Serie de bombas sumergidas Potentes y poco ruidosas	1.5 gal.	20	PE		86 ▶
	Bombas Z-Class, serie ZU4 y ZE3 a ZE6 Portátil y potente	10 gal.	60 200	ZU ZE		90 ▶ 96 ▶
	Serie 8000 La bomba de flujo máximo	25 gal.	462	PE		102 ▶
Aire	Bombas neumático-hidráulicas Con uno y dos motores neumáticos	80 pulg³ 2 gal.	8 9	PA PAM		104 ▶ 105 ▶
	Bombas neumático-hidráulicas Turbo II Aire compacto sobre hidráulica	305 pulg³	10	PA		106 ▶
	Bombas neumático-hidráulicas Serie XA Control y ergonomía	122 pulg³	15	XA		108 ▶
	Bombas neumático-hidráulicas ZA4 El estándar para bombas neumático-hidráulicas	10 gal.	80	ZA		110 ▶
Gasolina	Bombas A Gasolina ZG5/ZG6 Bombas de alto flujo accionadas por gasolina	10 gal.	200	ZG5/ ZG6		112 ▶ 114 ▶
	Bombas de gasolina, serie 8000 Para los trabajos más grandes	25 gal.	1.5 (gal/min)	EGM		115 ▶
Controlado	Sistema de levantamiento nivelado Elevación y descenso en múltiples puntos	5 gal.	-	LL		116 ▶
	Bombas de flujo dividido Elevación y descenso en múltiples puntos	40 gal.	1.5 (gal/min)	SFP		118 ▶
	Sistemas de levantamiento sincrónico Monitoreo controlado mediante computadora para garantizar una elevación precisa	66 gal.	1.25 (gal/min)	EVO		120 ▶
Válvulas de control direccional						123 ▶

▼ De arriba hacia abajo: P-802, P-842, P-202, P-142



Exclusivamente de Enerpac



Tabla de combinación de cilindros

Si necesita ayuda para elegir la bomba manual que se adapte a sus necesidades, consulte la Tabla de combinación de cilindros de las "Páginas Amarillas".

Página: 276



Tabla de velocidades

Para determinar cómo funcionará su cilindro con una bomba específica, consulte la Tabla de velocidades de bombas y cilindros en las "Páginas Amarillas".

Página: 283



Conjuntos de depósito:

Cuando se requieren conexiones de retorno al depósito, los conjuntos proporcionan una conexión de 7/16-20 en la parte posterior del depósito.

PC-20	Compatible con los modelos P-141, P-142
PC-25	Compatible con los modelos P-202, P-391, P-392



Aceite para bomba manual LX-101

Un aceite de viscosidad media formulado especialmente para bombas manuales.

Se comporta bien a bajas temperaturas y requiere menos esfuerzo de bombeo que el aceite azul estándar HF de Enerpac.

Página: 136

- Diseño liviano y compacto
- Depósito de gran durabilidad de nylón con refuerzo de fibra de vidrio y base de bomba de aluminio encapsulado en nylón para brindar máxima resistencia a la corrosión
- La operación con dos velocidades en la mayoría de los modelos reduce los movimientos de bombeo en hasta un 78% en comparación con las bombas de velocidad única
- Menor esfuerzo de bombeo para reducir la fatiga del operario
- Válvula integrada de 4 vías en el modelo P-842 para su operación con cilindros de doble acción
- El seguro de la palanca y su bajo peso facilitan su transporte
- Gran capacidad de aceite para alimentar una amplia gama de cilindros y herramientas
- Palanca de fibra de vidrio aislante para dar seguridad al operario
- Válvula interna de alivio de presión para dar protección en caso de sobrecargas

▼ Modelo P-392 en operación, con cilindros RC-256.

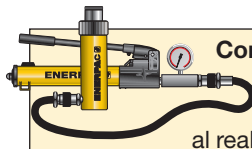


Tipo de bomba	Volumen de aceite útil (pulg ³)	Número de modelo	Presión nominal* (psi)		Desplazamiento de aceite por bombeo (pulg ³)		Esfuerzo máximo de bombeo (libras)
			1ª etapa	2ª etapa	1ª etapa	2ª etapa	
Velocidad única	20	P-141	N/A	10,000	N/A	.055	72
	55	P-391	N/A	10,000	N/A	.151	85
Dos velocidades	20	P-142**	200	10,000	.221	.055	78
	55	P-202	200	10,000	.221	.055	63
	55	P-392**	200	10,000	.687	.151	93
	155	P-802	400	10,000	2.40	.151	95
	155	P-842***	400	10,000	2.40	.151	95

* Comuníquese con Enerpac si necesita una bomba para aplicaciones cuya presión de servicio sea un 10% menor que la presión nominal

** Disponible como conjunto. Vea la nota de la página siguiente.

*** Para usar con cilindros de doble acción.



Conjuntos de cilindros y bombas

Para su comodidad al realizar sus pedidos, las bombas marcadas con ** están disponibles como conjuntos (bomba, cilindro, manómetro, acoples y manguera).

Página: 52

Serie P



Capacidad del depósito:

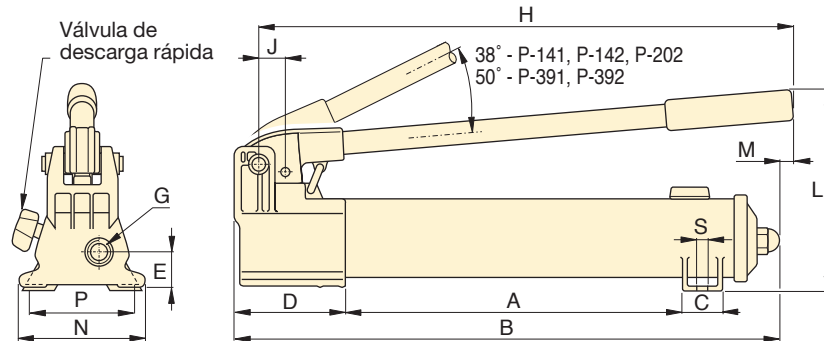
20-155 pulg³

Flujo a presión nominal:

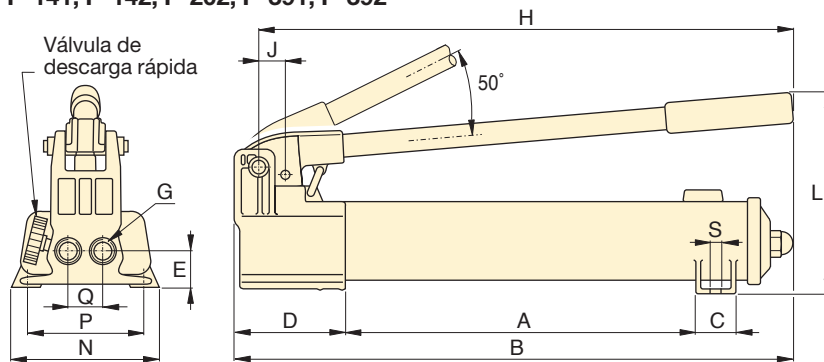
.055-.15 pulg³/recorrido

Presión de operación máxima:

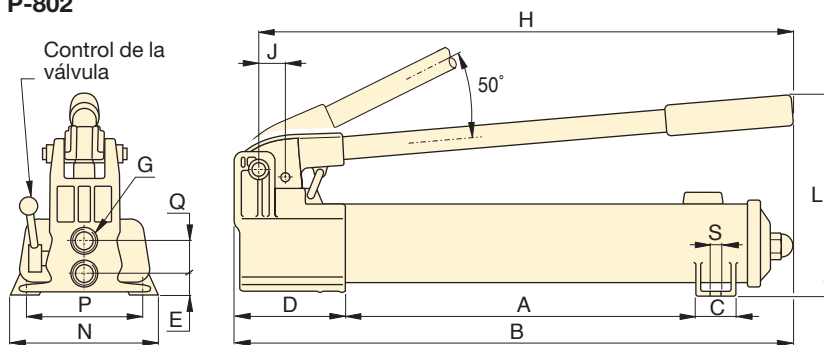
10,000 psi



P-141, P-142, P-202, P-391, P-392



P-802



P-842



Mangueras

Energpac ofrece una línea completa de mangueras hidráulicas de gran calidad. Para asegurar la integridad de su sistema, utilice únicamente mangueras hidráulicas Energpac originales.

Página: 132



Adaptador para manómetro GA45GC

Para protegerse contra sobrecargas del sistema solo tiene que solicitar un conjunto preensamblado de manómetro, bloque adaptador y acoplador, con un número único de pieza.

Página: 144



Depósito de aluminio

En aplicaciones en las cuales los depósitos de materiales compuestos pueden no ser adecuados, el modelo **P-392AL** utiliza un depósito de aluminio extruido. También se incluye una segunda palanca para usar con dos manos. Para obtener más detalles, comuníquese con Energpac.

Carrera del pistón (pulg)	Dimensiones (pulg)														Peso (libras)	Número de modelo
	A	B	C	D	E	G	H	J	L	M	N	P	Q	S		
.50	7.31	13.25	1.13	3.37	1.13	¼"-18 NPTF	12.56	.75	5.63	-	3.75	3.25	-	.28	4.5	P-141
1.00	13.56	21.00	1.44	3.93	1.31	⅜"-18 NPTF	20.56	1.19	7.00	.63	4.75	-	-	-	9.0	P-391
.50	7.31	13.25	1.13	3.37	1.13	¼"-18 NPTF	12.56	.75	5.63	-	3.75	3.25	-	.28	5.3	P-142**
.50	13.56	20.06	1.44	3.37	1.13	¼"-18 NPTF	15.75	.75	5.69	.63	3.75	-	-	-	7.5	P-202
1.00	13.56	21.00	1.44	3.93	1.31	⅜"-18 NPTF	20.56	1.19	7.00	.63	-	-	-	-	9.0	P-392**
1.00	13.30	21.75	1.78	5.25	1.39	⅜"-18 NPTF	20.75	2.19	9.00	-	7.12	6.02	1.40	.41	18.0	P-802
1.00	13.30	21.75	1.78	5.25	.81	⅜"-18 NPTF	20.75	2.19	9.00	-	7.12	6.02	1.44	.41	22.0	P-842***

▼ De izquierda a derecha: P-77, P-80, P-84, P-801, P-39



La solución para trabajos exigentes



Bombas de dos velocidades

Recomendadas para aplicaciones donde el émbolo del cilindro debe avanzar rápidamente para hacer contacto con la carga y en aquellas donde se necesita un mayor volumen de aceite, tales como sistemas de conexión a múltiples cilindros.



Conjuntos de transformación a bombas de pie

Convierta su P39, P77, P80 ó P801 a operación por pedal con el kit PC-11. Incluye instrucciones para facilitar su conversión.



Adaptador para manómetro GA45GC

Para protegerse contra sobrecargas del sistema solo tiene que solicitar un conjunto preensamblado de manómetro, bloque adaptador y acoplador, con un número único de pieza.

Página: 144



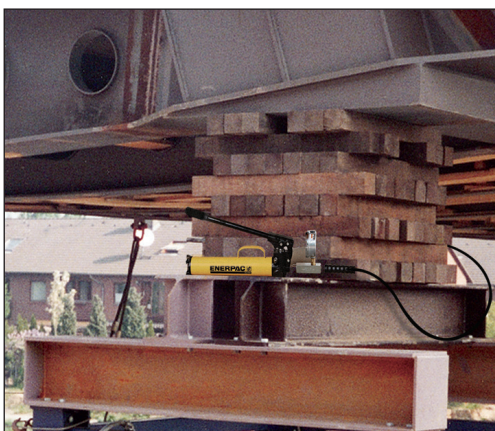
Válvula de control de 4 vías

Los modelos P-84 y P-464 tienen una válvula de control de 4 vías diseñada para ser utilizada con un cilindro de doble acción o dos cilindros de simple acción. Para obtener información acerca de la instalación del sistema:

Página: 278

- Menos esfuerzo para manipular y agarre ergonómico reduciendo la fatiga del operador
- Dos velocidades, que permiten una operación más rápida y fácil (excepto P-39)
- Depósito sin ventosa que elimina los derrames
- Asa de agarre rápido que permite transportación fácil
- Protección integral contra sobrepresurización del depósito
- Construcción totalmente de acero, embolo cromado y sistema limpiador que garantizan desempeño fiable durante largo tiempo
- Válvulas de 4 vías en los modelos P-84 y P-464 para operaciones con cilindros de doble acción

▼ Si no hay una fuente de energía, la bomba manual P-80 ofrece una poderosa solución.



Tipo de bomba	Volumen utilizable de aceite (pulg ³)	Número de modelo	Presión nominal* (psi)		Desplazamiento de aceite por bombeo (pulg ³)		Esfuerzo máximo de bombeo (libras)
			1ª etapa	2ª etapa	1ª etapa	2ª etapa	
Simple	41	P-39	N/C	10,000	N/C	.15	85
Velocidad única	41	P-77	500	10,000	1.00	.15	88
	134	P-80**	500	10,000	1.00	.15	77
	250	P-801	500	10,000	1.00	.15	77
	134	P-84***	500	10,000	1.00	.15	77
	453	P-462	200	10,000	7.69	.29	110
	453	P-464***	200	10,000	7.69	.29	110

* Comuníquese con Enerpac si necesita una bomba para aplicaciones cuya presión de servicio sea un 10% menor que la presión nominal.

** Disponible como conjunto. Vea la nota de la página siguiente.

*** Para usar con cilindros de doble acción.

Serie P

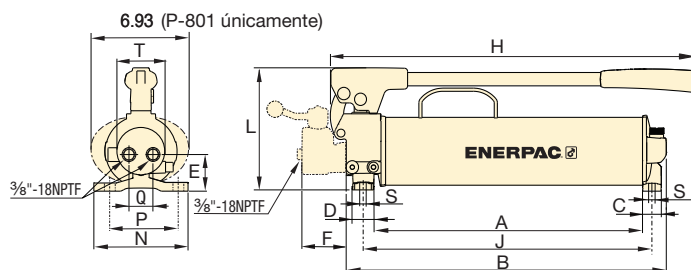
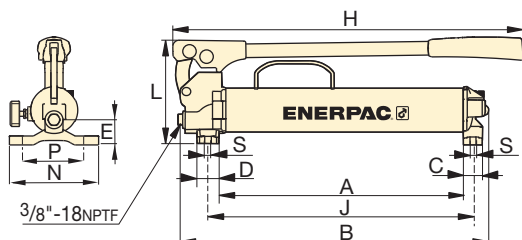


Capacidad del depósito:
47-453 pulg³

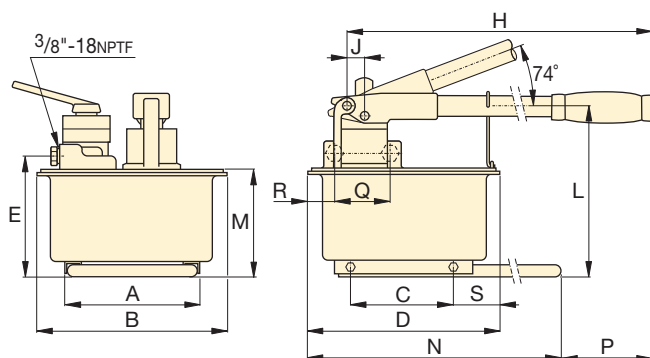
Flujo a presión nominal:
0.15-.29 pulg³/recorrido

Presión de operación máxima:
10,000 psi

P-39, P-77



P-80, P-801, P-84

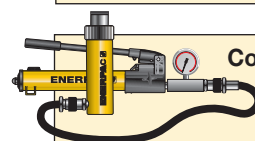


P-462, P-464



Bombas manuales con capacidad extra

Las bombas P-462 y P-464 cuentan con tanques extra grandes y caudal alto de primera etapa. Estas bombas son ideales para impulsar cilindros de alta capacidad.



Conjuntos de cilindros y bombas

Para su comodidad al realizar sus pedidos, el modelo P-80 también están disponibles como **conjunto** (bomba, cilindro, manómetro, acoples y manguera).

Página **52**



Tabla de combinación de cilindros

Si necesita ayuda para elegir la bomba manual que se adecue a sus necesidades, consulte la Tabla de combinación de cilindros de las "Páginas Amarillas".

Página: **276**

Carrera del pistón (pulg)	Dimensiones (pulg)																Peso (libras)	Número de modelo
	A	B	C	D	E	F	H	J	L	M	N	P	Q	R	S	T		
1.00	15.09	18.91	1.18	1.38	1.48	-	21.63	16.37	6.39	-	5.51	4.37	-	-	0.33	-	13.6	P-39
1.00	15.39	19.19	1.18	1.38	1.86	-	21.63	16.67	6.39	-	5.51	4.37	-	-	0.33	-	15.6	P-77
1.00	16.83	20.12	1.18	1.38	2.17	-	23.50	18.11	7.65	-	5.91	4.76	1.65	-	0.33	2.93	23.6	P-80**
1.00	16.83	20.12	1.18	1.38	2.17	-	23.50	18.11	7.65	-	5.91	4.76	1.65	-	0.33	2.93	31.0	P-801
1.00	16.83	20.06	1.18	1.38	2.30	2.77	22.78	18.11	7.65	-	5.91	4.76	1.50	-	0.33	2.93	26.0	P-84***
1.50	8.25	12.13	6.42	12.63	7.68	-	26.44	.98	10.63	6.89	25.6	3.63	-	-	3.13	-	61.0	P-462
1.50	8.35	12.13	6.42	12.63	7.68	-	26.44	.98	10.63	6.89	25.6	3.63	3.50	2.68	3.13	-	61.0	P-464***

▼ De izquierda a derecha: P-25, P-51, P-18



Con menos de
10,000 psi es todo lo
que usted necesita

- Bombas de aceite P-25 y P-50 en movimiento de manivela hacia adelante y hacia atrás mejorando la eficiencia general, ideal cuando el espacio de montaje es reducido
- Válvula de descarga externa
- Válvula interna de alivio de presión para dar protección en caso de sobrecargas
- La P-51 puede operarse en posición horizontal y vertical con el cabezal de la bomba y la salida de aceite hacia abajo



Aceite para bomba manual LX-101

Un aceite de viscosidad media formulado especialmente para bombas manuales. Se comporta bien a bajas temperaturas y requiere menos esfuerzo de bombeo que el aceite azul estándar HF de Enerpac.

Página: 136



Adaptador para manómetro GA45GC

Para protegerse contra sobrecargas del sistema solo tiene que solicitar un conjunto preensamblado de manómetro, bloque adaptador y acoplador, con un número único de pieza.

Página: 144

▼ La bomba manual P-18 utilizada para bloquear la mesa giratoria en pulido de mármol.



Tipo de bomba	Volumen utilizable de aceite (pulg ³)	Número de modelo	Presión nominal (psi)	Desplazamiento de aceite por bombeo (pulg ³)	Esfuerzo máximo de bombeo (libras)
Velocidad única	18	P-18	2,850	0.16	34
	200	P-25	2,500	0.58	60
	200	P-50	5,000	0.29	60
	50	P-51	3,000	0.25	61

Bombas manuales de baja presión

Serie P



Capacidad del depósito:

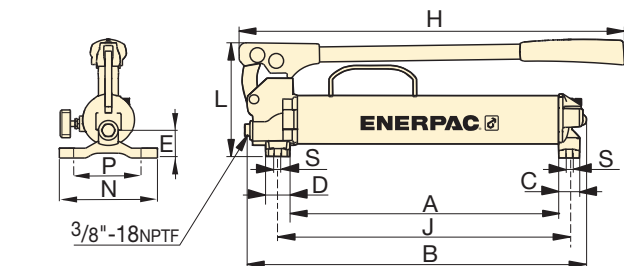
18-200 pulg³

Flujo a presión nominal:

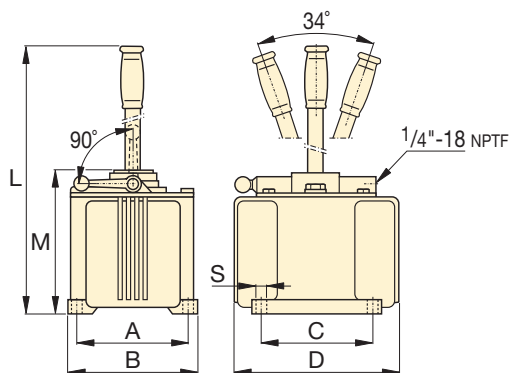
.16-.58 pulg³/recorrido

Presión de operación máxima:

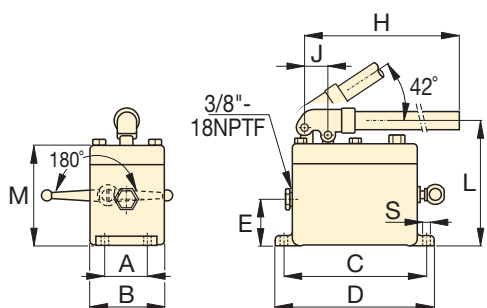
2,500-5,000 psi



P-18



P-25, P-50



P-51



Mangueras

Enerpac ofrece una línea completa de mangueras hidráulicas de alta calidad. Para garantizar la integridad de su sistema, utilice solamente mangueras hidráulicas Enerpac legítimas.

Página: 132

Bombas manuales P-51 utilizadas con cilindros de la serie RC para mantener presionadas capas de madera durante el laminado de planchas.



Carrera del pistón (pulg)	Dimensiones (pulg)												Peso (libras)	Número de modelo
	A	B	C	D	E	H	J	L	M	N	P	S		
1.00	8.70	12.44	1.18	1.38	1.48	15.17	9.98	6.39	–	5.51	4.37	.33	11	P-18
1.50	6.00	6.82	6.00	9.43	–	–	–	26.94	7.88	–	–	.40	36	P-25
1.50	6.00	6.82	6.00	9.43	–	–	–	26.94	7.88	–	–	.40	37	P-50
1.00	2.06	3.63	7.12	7.88	2.25	24.00	1.16	6.31	5.06	–	–	.34	12	P-51

▼ Foto: P-392FP



Serie P

Capacidad del depósito:

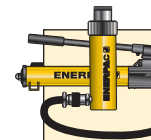
38 pulg³

Flujo a presión nominal:

.151 pulg³/recorrido

Presión de operación máxima:

10,000 psi



Conjuntos de bombas y cilindros

Para facilitar los pedidos, las bombas P-392FP también están disponibles como conjuntos (bomba, cilindro, manómetro, acoples y manguera).

Página: 52

- Robusta, duradera y compacta
 - Bastidor de acero de gran estabilidad
 - Palanca de bombeo de acero
 - Depósito de aluminio
- Bloqueo de pedal y construcción ligera para facilitar el transporte
- De dos etapas, reduce las carreras del pedal
- Pedal de la válvula de descarga grande, para facilitar el descenso lento y equilibrado de cargas
- Válvula de seguridad interna, evita sobrecargas

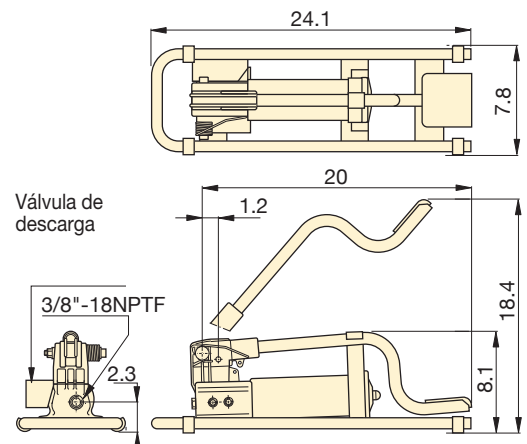


Mangueras

Enerpac ofrece una línea completa de mangueras hidráulicas de gran calidad. Para asegurar la integridad de su sistema, utilice únicamente mangueras hidráulicas Enerpac originales.

Página: 132

▼ La P-392FP ofrece la ventaja de la operación sin utilizar las manos para manipular y controlar la herramienta o el cilindro.



Volumen utilizable de aceite (pulg ³)	Modelo	Presión (psi)		Desplazamiento de aceite por bombeo (pulg ³)		Fuerza máx. en el pedal (libras)	Carrera del pistón (pulg)	Peso (libras)
		1 ^a etapa	2 ^a etapa	1 ^a etapa	2 ^a etapa			
30	P-392FP *	200	10,000	.687	.151	125	1	16

* Disponible como un conjunto, consulte la nota en esta página.

Bombas manuales para fluidos múltiples

▼ Foto: MP-110



Série MP

Capacidad del depósito:

2 gal. (opcional)

Flujo a presión nominal:

.12-1.28 pulg³/recorrido

Presión de operación máxima:

1,500-14,500 psi



Conjunto de tanque opcional

El conjunto de tanque de 2 galones **MP-10T*** incluye tanque con marco deslizante, placa superior con sello del tanque, tubo de succión y pernos de montaje. La capacidad de aceite utilizable es 1.5 galones.

*Para uso solamente con aplicaciones de aceite mineral.

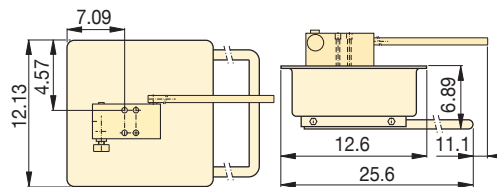


El modelo número **11-400** también se encuentra disponible.

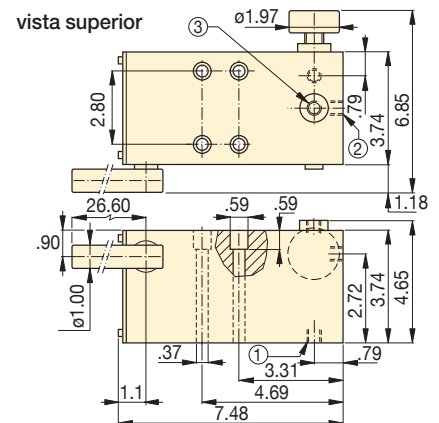
Página: 78

- Magnífica resistencia a la corrosión
- Carcasa de bomba anodizada de aluminio impregnado con componentes internos de bombeo de acero inoxidable
- Sellos estándar de nitrilo – excelentes para agua desmineralizada, emulsiones de aceite y agua, glicoles de agua, aceites minerales y fluidos hidráulicos
- Sellos EPDM personalizados disponibles para uso con Skydrol® o líquidos para freno
- Bombas de dos velocidades hasta una presión de velocidades de 1,000 bar [14,500 psi]
- Válvula de alivio de presión ajustable externamente
- Puerto para indicador NPTF de 6mm [1/4 de pulgada]

▼ Las bombas de la serie MP son ideales para aplicaciones de prueba y llenado.



MP-10T



MP-110, 350, 700, 1000

- ① Puerto de succión / tanque de retorno de 3/8 de pulg-18 NPTF
- ② Puerto de presión de 3/8 de pulg-18 NPTF
- ③ Puerto de indicador de 1/4 de pulg-18 NPTF

Tipo de bomba	Volumen de aceite útil (pulg ³)	Número de modelo	Presión nominal (psi)		Desplazamiento de aceite por bombeo (pulg ³)		Esfuerzo máximo de bombeo (libras)	Carrera del pistón (pulg)	Peso (libras)
			1ª etapa	2ª etapa	1ª etapa	2ª etapa			
Dos velocidades	*	MP-110	500	1500	3.2	1.28	99	1.04	14.5
	*	MP-350	500	5000	3.2	.43	99	1.04	14.5
	*	MP-700	500	10,000	3.2	.18	99	1.04	14.5
	*	MP-1000	500	14,500	3.2	.12	99	1.04	14.5

Nota: La bomba MP incluye una empaquetadura de 0.060 pulg de espesor para montaje del tanque.

*Las bombas de la serie MP requieren la utilización de un tanque externo.

▼ De izquierda a derecha: 11-100, P-2282



Ultra alta presión de hasta 40,000 psi



Válvula de bloqueo de 2 vías 72-750

Para aplicaciones de 40,000 psi que requieran una válvula de cierre o de un amortiguador de protección del manómetro.

Fabricada en acero inoxidable 318 con conectores cónicos de 0.38 pulgadas, esta válvula es la opción ideal para usar con su bomba manual de ultra alta presión.

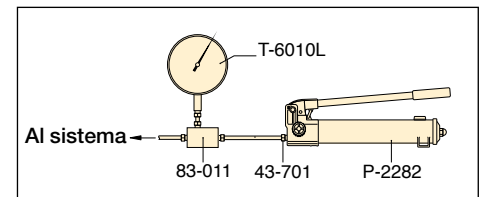


Manómetros para sistemas de pruebas

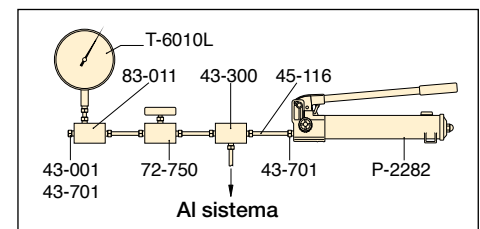
Ideales para controlar la presión en su circuito hidráulico, los manómetros para sistemas de pruebas, como el T-6010L, están disponibles con roscas cónicas o NPTF y una variedad de intervalos de presión.

Página: 142

- El funcionamiento con dos velocidades del modelo P-2282 agiliza el llenado y reduce la duración de los ciclos en diversas aplicaciones de pruebas
- La construcción de acero inoxidable 303 de los modelos 11-100 y 11-400 permite usarlos con diversos fluidos, tales como agua destilada, alcohol, silicones, aceites solubles y petróleo
- Gran perilla de descarga para lograr un mejor control de liberación de presión
- Conexiones de salida cónicas de 3/4"-16 para una presión nominal de 40,000 psi



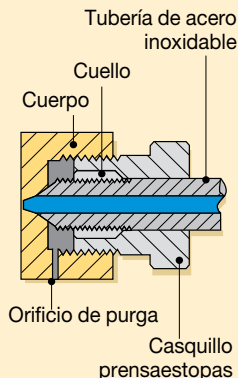
▲ Sistema de prueba típico



▲ Sistema de prueba con manómetro y válvula amortiguadora

Sello cónico

Los conectores de alta presión de acero inoxidable se sellan herméticamente sobre una superficie "cónica" y no requieren sellador de tubería. El casquillo prensaestopas mantiene el cuello y la tubería adheridos firmemente a la superficie cónica de modo de proporcionar un sello de 40,000 psi.



Tipo de bomba	Volumen utilizable de aceite (pulg ³)	Número de modelo	Presión nominal* (psi)		Desplazamiento de aceite por bombeo (pulg ³)		Esfuerzo máximo de bombeo (libras)
			1ª etapa	2ª etapa	1ª etapa	2ª etapa	
Dos velocidades	60	P-2282	200	40,000	.99	.037	106
Velocidad única	45	11-100	N/C	10,000	N/C	.152	120
	45	11-400	N/C	40,000	N/C	.038	120

* Comuníquese con Enerpac si necesita una bomba para aplicaciones cuya presión de operación sea un 10% menor que la presión nominal.

Bombas manuales de ultra alta presión

▼ Conexiones y tubería opcionales de ultra alta presión

Descripción	Conexión	No. de modelo
40,000 psi		
Tapón del casquillo prensaestopas	Cono de 0.38 pulg.	43-001
Codo	Cono de 0.38 pulg.	43-200
Conexión en T	Cono de 0.38 pulg.	43-300
T para manómetro	Lado de cono de 0.38 pulg./ Conexión para manómetro de cono de 0.25 pulg.	43-301
Adaptador para manómetro	Lado de cono de 0.38 pulg./ Conexión para manómetro de cono de 0.25 pulg.	83-011
Acople	Cono de 0.38 pulg.	43-400
Cruz	Cono de 0.38 pulg.	43-600
Casquillo prensa estopas con cuello	Cono de 0.38 pulg.	43-701
Conexión de manómetro	Cono de 0.25 pulg.	43-704
Tubería	Tubo de 4 pulg, diám. ext de 0.38 pulg.* Tubo de 8 pulg, diám. ext de 0.38 pulg.* Tubo de 12 pulg, diám. ext de 0.38 pulg.*	45-116 45-126 45-136
PELIGRO: máxima presión de trabajo: solo 10,000 psi		
Adaptador	Cono de 0.38 hembra a NPTF macho de 1/4 pulg Cono de 0.38 hembra a NPTF macho de 3/8 pulg	41-146 41-166
Adaptador	Cono de 0.38 macho a NPTF hembra de 1/4 pulg Cono de 0.38 macho a NPTF hembra de 3/8 pulg	41-246 41-266
Adaptador	Cono de 0.38 macho a NPTF hembra de 3/8 pulg	41-366

Nota: las conexiones de cono de 0.25" utilizan roscas de 3/16"-18 y los de 3/8" usan roscas de 3/4"-16.

* Las longitudes reales de la tubería son 0.75 pulgadas menores que el valor nominal que se muestra. Estas dimensiones hacen que la distancia entre los centros de las válvulas y las conexiones sean múltiplos de espacios de 4 pulgadas.

Serie
P
11



Capacidad del depósito:

45-60 pulg³

Flujo a presión nominal:

.037-.152 pulg³/recorrido

Presión de operación máxima:

10,000-40,000 psi



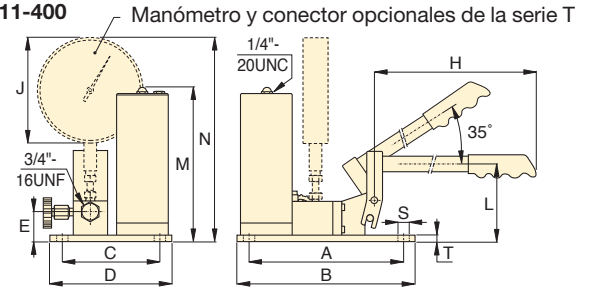
Construcción de acero inoxidable

Conectores de ultra alta presión con construcción total de acero excepto el adaptador 41-366, que tiene una construcción de acero al carbono niquelado.



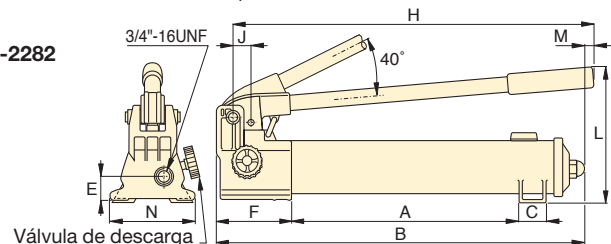
Las bombas de presión muy alta NO tienen una válvula de alivio de presión de seguridad interna.

11-100*, 11-400



*NOTA: el modelo 11-100 tiene una presión de funcionamiento máxima de 10,000 psi.

P-2282



Carrera del pistón (pulg)	Dimensiones (pulg)														Peso (libras)	Número de modelo
	A	B	C	D	E	F	H	J	L	M	N	S	T			
1.00	13.56	22.00	1.40	–	1.24	5.25	20.75	1.16	9.00	.28	4.74	–	–	14	P-2282	
.78	9.45	10.50	5.98	7.00	1.77	–	25.00	6.41	4.50	9.33	12.38	.31	.37	22	11-100	
.78	9.45	10.50	5.98	7.00	1.77	–	25.00	6.41	4.50	9.33	12.38	.31	.37	22	11-400	

▼ Foto: XC-1202



El rendimiento de una bomba potenciada La portabilidad de una bomba manual

- Diseño liviano con asa integrada y correa de transporte que permite máxima portabilidad
- El tanque tipo vejiga previene contaminación y permite el uso de la bomba en cualquier posición
- Potente motor de ½ caballo de fuerza y batería de ión de litio de 28 voltios que generan velocidad excepcional
- Recubrimiento de material compuesto reforzado con fibra de vidrio de alta resistencia que permite máxima durabilidad en sitios de trabajo de exigentes
- Tecnología sin cable que elimina los peligros de tropiezos que presentan otras bombas eléctricas o neumáticas
- Disponible en configuraciones de válvula de acción sencilla y doble acción



Adaptador para manómetro GA45GC

Para protegerse contra sobrecargas del sistema solo tiene que solicitar un conjunto preensamblado de manómetro, bloque adaptador y acoplador, con un número único de pieza.

Página: 144



Las baterías no contienen cadmio y por tanto son respetuosas del medio ambiente. Enerpac fomenta el reciclaje.



Batería de 28 voltios

La XC-28V cuenta con tecnología de ión de litio que maximiza el rendimiento de la batería.



Cargador de batería

Cargador rápido en sólo 1 hora.

XC-115VC	115 VCA
XC-230VC	230 VCA



Conector giratorio hidráulico

Conector giratorio instalado por el cliente para la orientación óptima de la manguera hidráulica.

Número de modelo para pedido¹⁾ **XSC1**

¹⁾ Los accesorios deben pedirse por separado.

◀ Lleve la bomba con batería a cualquier lugar sin necesidad de cables eléctricos o mangueras de aire.

Bomba hidráulica sin cable



Bomba hidráulica sin cable de la serie XC

La bomba sin cable de la serie XC es ideal para trabajos que requieren una combinación de portabilidad, velocidad y seguridad. Estas bombas sin cable resultan perfectas para lugares remotos sin acceso a electricidad, pero también para trabajos interiores con riesgos de tropezar o consideraciones ergonómicas o de tamaño. La bomba sin cable de la serie XC es compatible con todas las herramientas hidráulicas y los cilindros de tamaños pequeño a mediano de Enerpac.

La batería de ión de litio brinda largo tiempo de funcionamiento, incluso

bajo condiciones extremas en el sitio de trabajo.*

- 279 cortes de barra de refuerzo de 3/8 pulg usando el cortador WHC750
- 112 elevaciones con el separador WR5
- 44 particiones de tuercas de 1 pulg., grado 8 usando el partidor de tuercas NC3241
- 28 elevaciones de un RC104

La bomba sin cable de la serie XC cumplen con las regulaciones CSA y CE.

*El número real de ciclos por carga variará dependiendo de la condición de la herramienta, la batería y las condiciones ambientales.



Serie XC

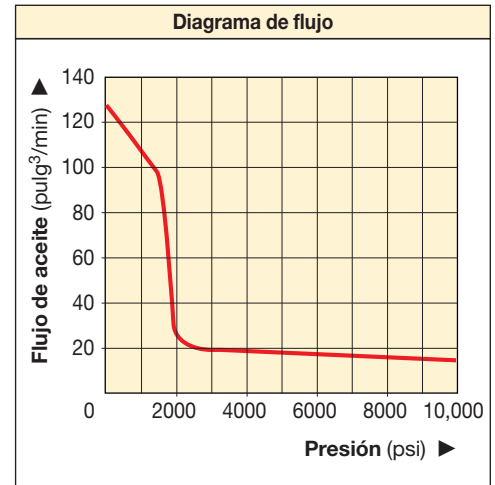
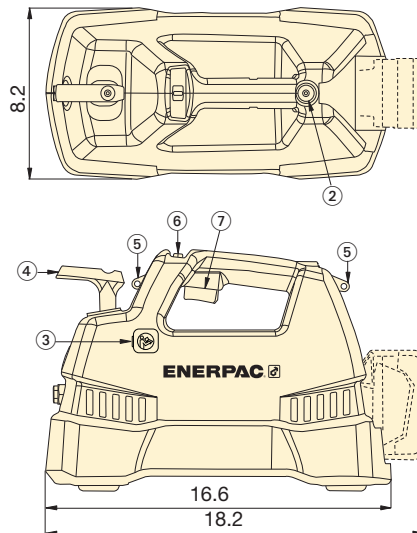
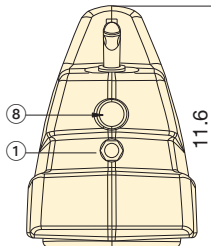


Capacidad del depósito:
60-120 pulg³

Flujo a presión nominal:
15 pulg³/min.

Presión de operación máxima:
10,000 psi

- 1 Puerto "avance" de salida
- 2 Relleno de aceite (se debe usar un embudo)
- 3 Puerto de acceso a la válvula de alivio ajustable por el usuario
- 4 Válvula de control direccional
- 5 Puntos de conexión de la correa para hombro
- 6 Característica de bloqueo de seguridad
- 7 Interruptor de encendido/apagado
- 8 Puerto "retracción" de entrada (solo en modelos de doble acción)



Volumen utilizable de aceite (pulg ³ /min)	Número de modelo	Flujo de salida (pulg ³ /min)			Función de la válvula	Voltaje del cargador (VCA)	Peso (libras)
		sin carga	2000 psi	10,000 psi			
60	XC-1201MB	125	30	15	3-vías, 2-pos.	115	21.9
120	XC-1202MB	125	30	15			23.8
60	XC-1201ME	125	30	15	3-vías, 2-pos.	230	21.9
120	XC-1202ME	125	30	15			23.8
60	XC-1201M*	125	30	15	3-vías, 2-pos.	-	21.9
120	XC-1202M*	125	30	15			23.8
60	XC-1401MB	125	30	15	4-vías, 3-pos.	115	22.3
120	XC-1402MB	125	30	15			24.2
60	XC-1401ME	125	30	15	4-vías, 3-pos.	230	22.3
120	XC-1402ME	125	30	15			24.2
60	XC-1401M*	125	30	15	4-vías, 3-pos.	-	22.3
120	XC-1402M*	125	30	15			24.2

* Las baterías y el cargador no se incluyen.

▼ Potencia y simplicidad para los trabajos más exigentes.



▼ Foto: PUJ-1200B



Alto rendimiento, peso liviano

- Diseño compacto y liviano
- Manija grande y cómoda para facilitar su transporte
- La operación con dos velocidades reduce la duración de los ciclos y en consecuencia mejora la productividad
- El motor universal de 50/60 ciclos de 115 VCA funciona aún con 60 voltios
- Control remoto del motor de 24 VCC, a una distancia de 10 pies para dar mayor seguridad al operario
- Arranca con plena carga
- La cubierta moldeada de alta resistencia con manija integrada protege al motor contra cualquier contaminación o daño
- Diseñada para un régimen de trabajo intermitente



Mangueras:

Enerpac ofrece una línea completa de mangueras hidráulicas de gran calidad. Para asegurar la integridad de su sistema, utilice únicamente mangueras hidráulicas Enerpac.

Página: 132



Manómetros

Reducen el riesgo de sobrecarga al mínimo y garantizan que su equipo brindará un servicio confiable y duradero. Para utilizar con la bomba económica se sugieren el indicador G-2535L y el adaptador de indicador GA-3.

Para conocer la línea completa de manómetros, consulte la sección "Componentes del sistema".

Página: 131



Tabla de velocidades

Para determinar cómo funcionará su cilindro con la bomba económica de 0.5 hp, consulte la Tabla de velocidades de bombas y cilindros en las "Páginas Amarillas".

Página: 283

▼ Una bomba económica, la PUJ-1200B se utiliza con un RCS-302 para reposicionar un elevador de tijera y simplificar el mantenimiento.



Utilizada con cilindro de	Volumen utilizable de aceite (gal)	Número de modelo*	Presión nominal*	
			(psi)	
			1ª etapa	2ª etapa
Simple acción	.50	PUD-1100B	200	10,000
	1.00	PUD-1101B	200	10,000
	.50	PUD-1300B	200	10,000
	1.00	PUD-1301B	200	10,000
	.50	PUJ-1200B	200	10,000
	1.00	PUJ-1201B	200	10,000
Doble acción	.50	PUJ-1400B	200	10,000
	1.00	PUJ-1401B	200	10,000



Usos de la bomba económica

La bomba económica es ideal para el accionamiento en cilindros o herramientas hidráulicas de pequeña y mediana capacidad. Su diseño liviano y compacto hacen de ella una herramienta óptima para aplicaciones en las que se necesita facilitar el transporte de la bomba.

El motor universal funciona bien con cables de extensión o fuentes de energía eléctrica suministrada por generador.

Si necesita más ayuda con su aplicación, consulte las "Paginas Amarillas".

Serie PUD-1100

- Permite el avance o retracción automática de cilindros de simple acción

- Ideal para aplicaciones de perforación
- Para aplicaciones que no requieren la retención de la carga
- Control remoto con cable de 10 pies que controla el funcionamiento del motor y de la válvula

Serie PUD-1300

- Brinda avance/retracción/retracción de cilindros de simple acción
- Control remoto con cable de 10 pies controla el funcionamiento operación del motor y de la válvula
- Ideal para aplicaciones que requieren operación remota de válvula

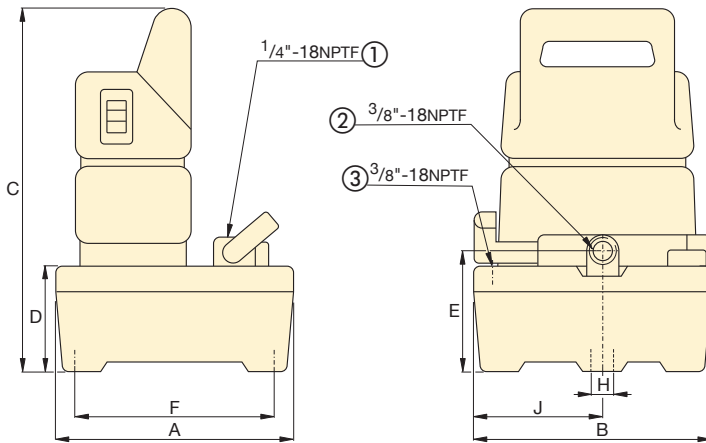
Serie PUJ

- Disponible con válvulas de 3 y 4 vías para cilindros de acción simple y doble
- Control remoto con cable de 10 pies que controla el funcionamiento del motor
- Las válvulas manuales proporcionan el control de herramientas de avance/retracción



Página: 273

NOTA: el marcado CE de conformidad solo se aplica a las bombas con el sufijo "E".



- 1 Conexión para el manómetro (PUJ-1200/1201)
- 2 Conexión de salida
- 3 Conexión para el depósito

Serie PU

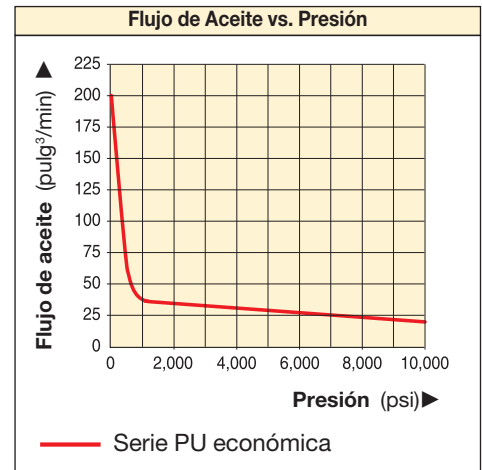


Capacidad del depósito:
0.5-1.0 gal.

Flujo a presión nominal:
20 pulg³/min.

Potencia del motor:
0.5 hp

Presión de operación máxima:
10,000 psi



Flujo de salida (pulg ³ /min)		Tipo de válvula	Consumo de corriente (amperios)	Voltaje del motor (VCA)	Nivel de ruido (dBA)	Dimensiones (pulg)								Peso (libras)	Número de model*
1ª etapa	2ª etapa					A	B	C	D	E	F	H	J		
200	20	Descarga **	9.5	115	85	9.62	9.62	14.25	4.00	4.72	8.00	.40	5.25	26	PUD-1100B
200	20		9.5	115	85	14.50	12.18	14.72	4.15	5.12	12.74	.40	5.62	35	PUD-1101B
200	20	Descarga y retención	9.5	115	85	9.62	9.62	14.25	4.00	4.72	8.00	.40	5.25	26	PUD-1300B
200	20		9.5	115	85	14.50	12.18	14.72	4.15	5.12	12.74	.40	5.62	35	PUD-1301B
200	20	3-vías, 2-pos.	9.5	115	85	9.62	9.62	14.25	4.00	4.72	8.00	.40	5.25	24	PUJ-1200B
200	20		9.5	115	85	14.50	12.18	14.72	4.15	5.12	12.74	.40	5.62	31	PUJ-1201B
200	20	4-vías, 3-pos.	9.5	115	85	9.62	9.62	14.25	4.00	4.72	8.00	.40	5.25	29	PUJ-1400B
200	20		9.5	115	85	14.50	12.18	14.72	4.15	5.12	12.74	.40	5.62	36	PUJ-1401B

* Para el caso de aplicaciones de 230 voltios, reemplace el sufijo "B" por el "E". * NOTA: el marcado CE de conformidad solo se aplica a las bombas con el sufijo "E".

** Válvula eléctrica de descarga rápida para retracción automática de los cilindros.

▼ Foto: PEJ-1401B



El mejor rendimiento para cilindros y herramientas de capacidad mediana

▼ TABLA DE SELECCIÓN

Si desea obtener más información técnica, consulte la página siguiente.

<p>5 TIPOS BÁSICOS DE BOMBA</p> <p>Elija el modelo que se adecue a su aplicación. Si tiene requisitos especiales, consulte la página 87 o comuníquese con las oficinas de Enerpac.</p>
<p>Serie PED: con válvula de descarga rápida</p> <ul style="list-style-type: none"> • Ideal para perforaciones, engarzados y cortes • Para uso en aplicaciones que no requieren sujeción/retención de carga • Control remoto con cable de 10 ps. que controla el funcionamiento de la válvula y del motor
<p>Serie PEM: con válvula manual</p> <ul style="list-style-type: none"> • La opción ideal para la mayoría de las aplicaciones • Control de válvula manual para aplicaciones de acción simple y doble • Control manual del motor
<p>Serie PER: con válvula de solenoide</p> <ul style="list-style-type: none"> • Ideal para aplicaciones de producción y levantamiento de pesos • Todas las válvulas tienen tres posiciones: avance/retención/retracción • Control remoto con cable de 10 ps. para el control del funcionamiento remoto de la válvula
<p>Serie PEJ: con avance corto remoto</p> <ul style="list-style-type: none"> • Para aplicaciones de levantamiento y producción ligera • Control manual de válvula manual para cilindros de acción simple y doble • Cable con prolongador de 10 ps. para el control del funcionamiento remoto del motor
<p>Serie PES: con interruptor por presión</p> <ul style="list-style-type: none"> • Diseñada para aplicaciones de presión constante, tales como fijación, soporte de piezas y ensayos • Todas las versiones incluyen válvulas manuales para control direccional

- La operación con dos velocidades reduce la duración de los ciclos para una mayor productividad
- Potente motor de inducción de 0.5 hp que se sumerge en el depósito de aceite para funcionar generando menos calor, proteger al motor, simplificar la conexión de la bomba, ahorrar espacio y reducir el ruido
- El amplio depósito de 1.5 galones permite el funcionamiento de una gran variedad de cilindros
- El control remoto de 24-VCC con cable de algunos modelos permite una operación más segura
- Válvula de alivio con ajuste externo que permite el control de la presión de operación sin necesidad de abrir la bomba
- El filtro interno de 40 micrones en la línea de retorno mantiene el aceite limpio y prolonga la vida útil de la bomba
- Tubo lateral a lo largo de todo el depósito para un fácil control del nivel de aceite



◀ El modelo de bomba sumergida con impulsos remotos simplifica el mantenimiento en esta máquina.

* Comuníquese con Enerpac, si desea más detalles sobre las válvulas estilo VM.



Usos de la bomba sumergida

La bomba sumergida es ideal para alimentar cilindros y herramientas hidráulicas de capacidad pequeña a mediana o en aplicaciones que requieren un régimen de trabajo intermitente silencioso. Con su bajo nivel de ruido y el agregado del enfriador de aceite opcional, la bomba sumergida también se funciona en trabajos de producción ligera.

Su diseño liviano y compacto hacen de ella una herramienta ideal para aplicaciones que requieren el transporte de la bomba.

Para obtener más información sobre su aplicación, consulte las "Páginas Amarillas" o comuníquese con la oficina de Enerpac más cercana.



Página: 273

NOTA: el marcado CE de conformidad solo se aplica a las bombas con el sufijo "E".

Serie PE



Capacidad del depósito:

1.5 gal.

Flujo a presión nominal:

20 pulg³/min.

Potencia del motor:

0.5 hp

Presión de operación máxima:

10,000 psi

Tipo de bomba	Utilizada con cilindro de	Función de la válvula	Tipo de válvula*	Volumen utilizable de aceite (gal)	Número de modelo*	Peso (libras)
	Acción sencilla	Avance/retracción	De descarga rápida	1.5	115 VCA, 1 fase PE-1101B	55
	Acción sencilla	Avance/retracción	Manual VMP 10000D	1.5	PEM-1201B	53
	Acción sencilla	Avance/retracción/retención	Manual VMF 10000D	1.5	PEM-1301B	53
	Doble acción	Avance/retracción/retención	Manual VMC 10000D	1.5	PEM-1401B	53
	Acción sencilla	Avance/retracción/retención	De solenoide (VEF-15500D)	1.5	PER-1301B	65
	Doble acción	Avance/retracción/retención	De solenoide (VEC-15600D)	1.5	PER-1401B	65
	Acción sencilla	Avance/retracción	Manual VMP 10000D	1.5	PEJ-1201B	55
	Acción sencilla	Avance/retracción/retención	Manual VMF 10000D	1.5	PEJ-1301B	55
	Doble acción	Avance/retracción/retención	Manual VMC 10000D	1.5	PEJ-1401B	55
	Acción sencilla	Avance/retracción	Manual VMP 10000D	1.5	PES-1201B	62
	Doble acción	Avance/retracción/retención	Manual VMC 10000D	1.5	PES-1401B	62

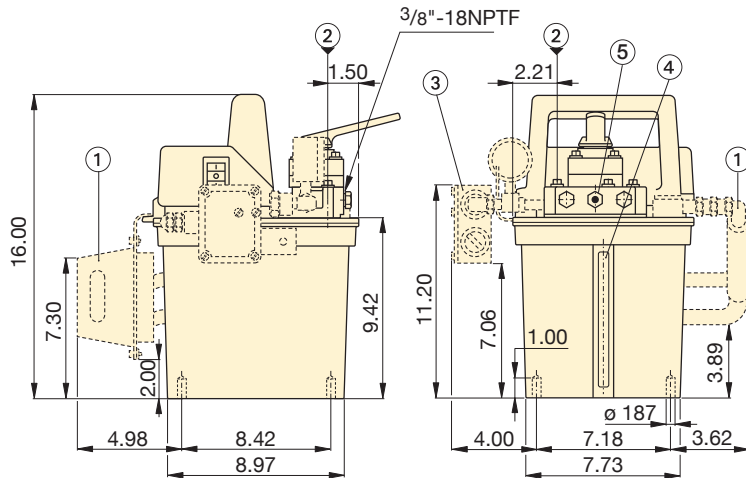
* Para el caso de aplicaciones de 230 voltios, reemplace el sufijo "B" por el "E". (El marcado CE de conformidad solo se aplica a las bombas con el sufijo "E".)

◀ Para conocer todas las características, consulte la página 84.

Rendimiento de la bomba sumergida						
Potencia del motor	Presión nominal		Flujo de salida**		Especificaciones eléctricas del motor*	Intervalo de ajuste de la válvula de alivio
	(psi)		(pulg ³ /min)			
	1ª etapa	2ª etapa	1ª etapa	2ª etapa		
0.5	1,000	10,000	150	20	13 a 115-1-50/60 6.75 a 230-1-50/60	1,000-10,000

* Con presión máxima y de derivación. Para las limitaciones en Hz consulte las notas al pie de la matriz en la página siguiente.

** Toda la información de flujo es para 60 Hz. Para 50 Hz los valores serán iguales a 5/6 de esta cifra.



Las dimensiones se indican en pulgadas.

- ① Intercambiador de calor (opcional en todos los modelos)
- ② Entrada de abastecimiento del Depósito
- ③ Interruptor por presión (serie PES, opcional en otros modelos)
- ④ Indicador de nivel de aceite
- ⑤ Válvula de alivio ajustable

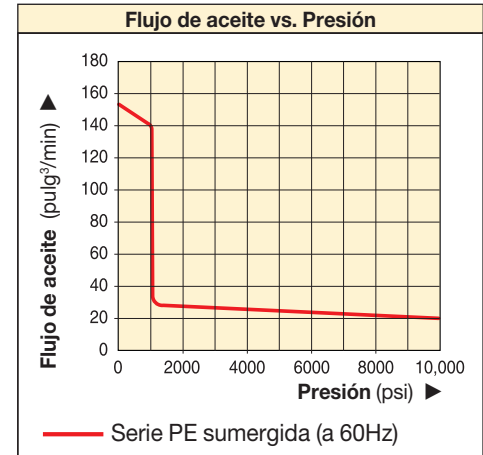


Tabla de velocidades

Para determinar cómo funcionará su cilindro con una bomba sumergida, consulte la Tabla de velocidades de bombas y cilindros en las "Páginas Amarillas".

Página: **283**



◀ Esta bomba sumergida PED-1101B acciona de forma rápida y silenciosa un partidor de tuercas hidráulico de Enerpac en esta aplicación de mantenimiento.

SOLICITE SU BOMBA SUMERGIDA A LA MEDIDA

Si la bomba sumergida que mejor se adapta a sus necesidades no se encuentra en la tabla de la página 84, usted puede pedir una fácilmente a la medida de sus necesidades.

▼ Así se crea un número de modelo de bomba sumergida:



1	2	3	4	5	6	7
Tipo de producto	Tipo de motor	Tipo de bomba	Serie de la bomba	Tipo de válvula	Capacidad del depósito	Voltaje del motor

1 Tipo de producto

P = Bomba

2 Tipo de motor

E = Motor eléctrico

3 Tipo de bomba

- D** = De descarga rápida
- J** = De avance corto
- M** = Manual
- R** = Remota (de solenoide) ¹⁾²⁾
- S** = Interruptor por presión

4 Serie de la bomba

1 = ½ hp, 10,000 psi

5 Tipo de válvula

- 0** = Sin válvula (Sólo PER)
- 1** = De descarga rápida
- 2** = 3 vías, 2 posiciones, normalmente abierta
- 3** = 3 vías, 3 posiciones, centro en tándem
- 4** = 4 vías, 3 posiciones, centro en tándem
- 5** = Válvula modular (Sólo PER)

6 Capacidad del depósito

01 = 1½ galones

7 Voltaje del motor e intercambiador de calor

- B** = 115 V, 1 fase, 50/60 Hz ¹⁾
- D** = 115 V, 1 fase, 50/60 Hz ¹⁾ con intercambiador de calor
- E** = 230 V, 1 fase, 50 Hz ²⁾
- F** = 230 V, 1 fase, 50 Hz ²⁾ con intercambiador de calor
- I** = 230 V, 1 fase, 60 Hz

¹⁾ Las válvulas solenoides trabajan solamente a 60 Hz.

²⁾ También puede funcionar con válvula manual a 50 Hz

¹⁾ Las válvulas solenoides trabajan solamente a 50 Hz

²⁾ También puede funcionar con válvula manual a 60 Hz

Ejemplo de pedido

Número de modelo: PER-1301B

El modelo PER-1301B es una bomba eléctrica sumergida de ½ hp, 10,000 psi, con volumen utilizable de aceite de 1.5 galones, válvula remota de solenoide modular de 3 vías y 3 posiciones y motor de 115 V, de 1 fase y 60 Hz.

Serie PE



Capacidad del depósito:

1.5 gal.

Flujo a presión nominal:

20 pulg³/min.

Potencia del motor:

0.5 hp

Presión de operación máxima:

10,000 psi



Mangueras

Enerpac ofrece una línea completa de mangueras hidráulicas de gran calidad. Para asegurar la integridad de su sistema, utilice únicamente mangueras hidráulicas Enerpac originales.

Página: 132



Manómetros

Reducen el riesgo de sobrecarga al mínimo y garantizan que su equipo brindará un servicio confiable y duradero. Para ver la línea completa de manómetros, consulte la sección "Componentes del sistema".

Página: 131

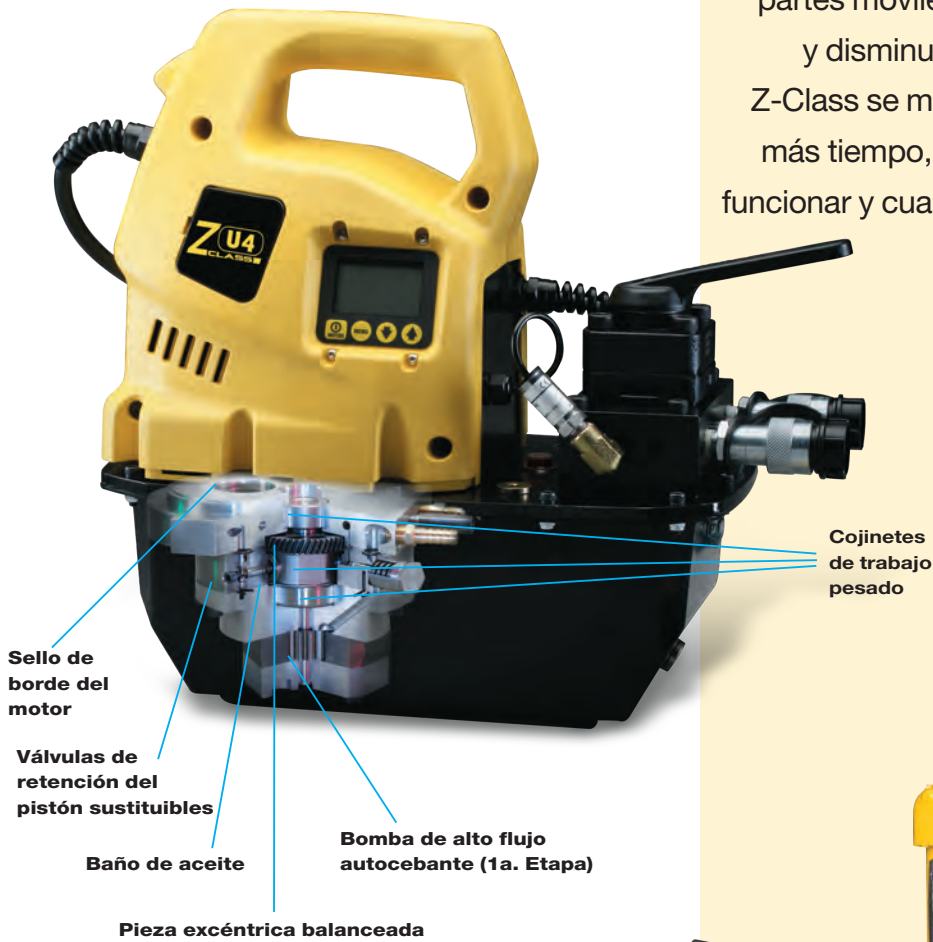


Los modelos **PER-1301B**, **PER-1401B**, **PER-1301D** y **PER-1401D** incluyen una válvula modular (de solenoide) y una de retención de mando indirecto.

Página: 146

Se presentan las bombas de potencia **Z-Class Enerpac** – bombas que funcionan con mayor enfriamiento, usan menos electricidad y de fácil mantenimiento.

Enerpac ha utilizado las tecnologías más recientes relacionadas con la metalurgia, cojinetes y sello para producir una bomba cuyas características y beneficios van más allá de las bombas eléctricas utilizadas hasta el presente. Al reducir el número de partes móviles, mejorar la dinámica de flujo y disminución de la fricción, las bombas Z-Class se mantiene en funcionamiento por más tiempo, requieren menos energía para funcionar y cuando es necesario, tiene costos de mantenimiento más bajos.



Las bombas eléctricas **Z-Class** de Enerpac – simplemente la mejor bomba que llegará a usar.



Z Resistente.
Confiable.
Diseño Innovador.
ZCLASS

Elemento de bombeo Z-Class – El corazón de su sistema hidráulico

El diseño sumamente eficiente proporciona aumento en los caudales, reducción de la generación de calor y disminución en el consumo de energía. Esto produce mejoras en la velocidad de la herramienta y un aumento en su vida útil - lo cual resulta en una mayor productividad y costos de operación más bajos.

Los cojinetes de trabajo pesado prolongan la vida de la bomba al reducir la fricción, reducir la carga superficial y disminuir los esfuerzos sobre los cojinetes.

El baño de aceite de la cavidad de la bomba prolonga la vida útil de la bomba reduciendo el calor, mejorando la lubricación y reduciendo el desgaste.

Su característica autocebante de la bomba de alto flujo, aumenta el rendimiento de la bomba por una sobrealimentación de la bomba de pistón de segunda etapa, mejorando el flujo del aceite en operación tanto en clima caliente como en frío.

Los componentes de rotación balanceados reducen la vibración con lo cual se crea una bomba que funciona con mayor uniformidad, así se reduce el desgaste, la fricción y los niveles de ruido.

Las válvulas de retención del pistón sustituibles aumenta la vida útil de los principales componentes de la bomba.

Control remoto ergonómico de bajo voltaje prolonga la vida de la escobilla y reduce la carga eléctrica sobre los circuitos eléctricos y generadores.

Opciones y accesorios instalados en la fábrica de la serie Z-Class

Amplia lista de accesorios incluyendo intercambiador de calor, barras antivuelco, barra de deslizamiento, transductor de presión, filtro de línea de retorno e interruptores de nivel y de temperatura permiten el control completo de la bomba en una amplia gama de aplicaciones industriales.

Bombas eléctricas Z-Class para su aplicación

Disponibles en una gama de flujo para motor universal y en 4 gamas de flujo para motor de inducción. Elija entre los modelos de una o dos etapas para brindar el rendimiento óptimo de cilindro y herramienta para casi cualquier aplicación industrial.

LCD con iluminación de fondo en bombas seleccionadas de la Z-Class

- información sobre el uso de la bomba, recuentos de horas y ciclos
- advertencia y registro de baja tensión
- capacidades de autoevaluación y diagnóstico
- información en 6 idiomas
- lectura de presión (cuando se utiliza con el transductor de presión opcional)
- ajuste ajustable de la presión del disparador (cuando se utiliza con el transductor de presión opcional)



LCD con iluminación posterior disponible en las bombas eléctricas de las Series ZU y ZE ▶



Aplicaciones de las bombas de la serie ZU4

- **Móvil:** cuando se requiere transporte frecuente de bomba y/o en lugares remotos
- **Motor universal:** 1 fase, funciona bien bajo suministro inadecuado de voltaje, utilizando alimentación desde un generador o un cable de gran longitud
- **Ciclo de trabajo:** para aplicaciones intermitentes
- **Cilindros y herramientas:** para aplicaciones de simple y doble acción medianas a grandes y alta velocidad



Aplicaciones de la bomba de la serie ZE

- **Estacionaria:** cuando la bomba permanece en un lugar
- **Motor de inducción:** 1 y 3 fases para utilización con ciclo alto
- **Ciclo de trabajo:** para aplicaciones en ciclos de trabajo pesado y extendido
- **Cilindros y herramientas:** para aplicaciones de simple y doble acción medianas a grandes y alta velocidad

Caudal de aceite @ 10,000 psi (in ³ /min)	Serie de bombas de la Z-Class*	Tamaño del motor eléctrico (hp)	Consumo del motor neumático (scfm)	Tamaño del motor de gasolina** (ft.lbs)	Página:
40	ZE3	1.0	—	—	96
60	ZE4(T)	1.5	—	—	96, 240
60	ZU4(T)	1.7	—	—	90, 236
80	ZA4(T)	—	100	—	110, 242
100	ZG5	—	—	**	112
120	ZE5(T)	3.0	—	—	96, 240
200	ZE6	7.5	—	—	96
200	ZG6	—	—	17	114

* Las series ZE4T, ZU4T, ZA4T y ZE5T son bombas para llave de torque.

**La ZG5 está disponible en dos tamaños de motor de 4 ciclos: 7.1 pie.lbs Honda y 8.5 pie.lbs Briggs & Stratton.

▼ Se muestran de izquierda a derecha: ZU4108DB-T, ZU4420SB-H, ZU4304ME-K



Z Resistente.
Confiable.
Diseño Innovador.
CLASSI

- La bomba **Z-Class** se destaca por su diseño de alta eficiencia; flujo de aceite y presión de descarga mayores, funcionamiento más frío y consume 18% menos corriente que las bombas comparables
- Su potente motor eléctrico universal de 1.7 hp proporciona características de relación alta de potencia a peso y funcionamiento a bajo voltaje
- La cubierta compuesta moldeada de alta resistencia protege el motor y los componentes eléctricos, a la vez que proporciona un mango no conductor y ergonómico para fácil transporte
- El control remoto de bajo voltaje proporciona una seguridad adicional para el operador (unidades de control remoto)

Solamente en Bombas Serie Pro

- La lectura del LCD proporciona la presión y un número de funciones diagnósticas y de lectura jamás ofrecidas previamente en una bomba eléctrica portátil
 - información sobre uso de la bomba, horas y conteos de ciclos
 - capacidades de auto comprobación, diagnóstico y lectura
 - lectura de presión y ajustes de presión en modo automático



◀ Diseñada para resistir, la serie ZU4 con tanques de acero soportará el maltrato de los sitios de construcción de hoy.

▼ MODELOS COMUNES DE BOMBAS

Para información técnica y otras opciones véase la siguiente página.

TIPOS BÁSICOS DE BOMBA

Seleccione el modelo adecuado para su aplicación. Para necesidades especiales haga contacto con la oficina Enerpac más cercana.

Válvula manual

- La opción ideal para la mayoría de aplicaciones
- Control de válvula manual, para aplicaciones de accionamiento simple o accionamiento doble
- Control del motor en la cubierta

Válvula manual con control remoto

- Para aplicaciones ligeras de producción y elevación
- Control de válvula manual para cilindros de accionamiento simple o accionamiento doble
- El control remoto de bajo voltaje con cable de 10 pies para la operación remota del motor

Válvula de descarga

- Ideal para punzonado, engarzado y corte
- Para usar cuando no se requiere mantener la carga
- El control remoto de bajo voltaje con cable de 10 pies controla la válvula y el motor

Válvula solenoide

- Ideal para aplicaciones de elevación y donde se requiere control remoto
- El motor funciona en forma continua en bombas con válvulas VE33 y VE43. Con la válvula VE32, el motor sólo funciona durante la función de avance, mientras el mismo se apaga en la retención y retracción
- El control remoto de bajo voltaje con cable de 10 pies para la operación remota del motor y la válvula



Z-Class – Una bomba para cada aplicación

La tecnología patentada de la bomba de la brinda altas

presiones de derivación para mayor productividad, lo cual es importante en aplicaciones que usan mangueras largas y circuitos con caídas de alta presión, como elevación pesada o determinadas herramientas de doble acción.

Las bombas hidráulicas ZU4 de Enerpac se construyen para accionar cilindros o herramientas hidráulicas de tamaño pequeño a grande, o donde quiera que se necesite potencia hidráulica remota, a alta velocidad, para trabajos intermitentes.

Bomba eléctrica Pro

- La pantalla (LCD) digital cuenta con un contador de horas integrado y muestra autodiagnósticos, conteo de ciclo e información sobre advertencia

por baja tensión. La presión también puede visualizarse cuando la bomba está equipada con un transductor de presión opcional.

Bomba eléctrica estándar

- Para aplicaciones que no requieren las funciones de visualización digital de la bomba Premium. Disponible en versiones completamente manuales o con impulso.

Bomba eléctrica Classic

- La bomba Clasica tiene componentes electromecánicos tradicionales (transformadores, relés e interruptores) en lugar de electrónica de estado sólido. La Clasica entrega energía hidráulica duradera, segura y eficiente para aplicaciones exigentes como construcción, postensado y reparación de cimentaciones.



Serie ZU4



Capacidad de depósito:

1.0-10.0 gal.

Flujo a presión nominal:

60 pulg³/min.

Tamaño del motor:

1.7 hp

Presión máxima de funcionamiento:

10,000 psi

Tipo de bomba	Se usa con Cilindro			Función de la válvula			Tipo de válvula ²⁾	Control de la bomba	Volumen utilizable de aceite (gal)	Número de modelo 115 VCA ³⁾ 1 Fase			Pro Peso del producto con/aceite ⁴⁾ (libras)
										Eléctrica Clasica	Eléctrica estándar	Eléctrica Pro	
	●			●			VM22	Manual	1.0	ZU4704RB	ZU4704MB	ZU4704LB	59
	●			●			VM22	Manual	2.0	ZU4708RB	ZU4708MB	ZU4708LB	69
	●			●	●	●	VM33	Manual	2.0	ZU4308RB	ZU4308MB	ZU4308LB	70
	●			●	●	●	VM33	Manual	5.0	ZU4320RB	ZU4320MB	ZU4320LB	109
		●			●	●	VM43	Manual	2.0	ZU4408RB	ZU4408MB	ZU4408LB	70
		●			●	●	VM43	Manual	5.0	ZU4420RB	ZU4420MB	ZU4420LB	109
	●			●			VM32	Remota (Man.)	1.0	ZU4704PB	ZU4204JB	ZU4204KB	60
	●			●			VM32	Remota (Man.)	2.0	ZU4708PB	ZU4208JB	ZU4208KB	70
	●			●			VM32	Remota (Man.)	5.0	ZU4720PB	ZU4220JB	ZU4220KB	109
	●			●	●	●	VM33	Remota (Man.)	2.0	ZU4308PB	ZU4308JB	ZU4308KB	71
		●			●	●	VM43	Remota (Man.)	2.0	ZU4408PB	ZU4408JB	ZU4408KB	71
		●			●	●	VM43	Remota (Man.)	5.0	ZU4420PB	ZU4420JB	ZU4420KB	110
	●			●			VE32D	Remota	1.0	N/A	N/A	ZU4104DB	63
	●			●			VE32D	Remota	2.0	N/A	N/A	ZU4108DB	73
	●			●			VE32D	Remota	5.0	N/A	N/A	ZU4120DB	112
							-	-	-	-	-	-	-
							-	-	-	-	-	-	-
							-	-	-	-	-	-	-
	●			●	●	●	VE32	Remota	1.0	N/A	N/A	ZU4204SB	63
	●			●	●	●	VE32	Remota	2.0	N/A	N/A	ZU4208SB	73
	●			●	●	●	VE33	Remota	2.0	N/A	N/A	ZU4308SB	85
		●		●	●	●	VE43	Remota	2.0	N/A	N/A	ZU4408SB	85
		●		●	●	●	VE43	Remota	5.0	N/A	N/A	ZU4420SB	124
							-	-	-	-	-	-	-
							-	-	-	-	-	-	-
							-	-	-	-	-	-	-

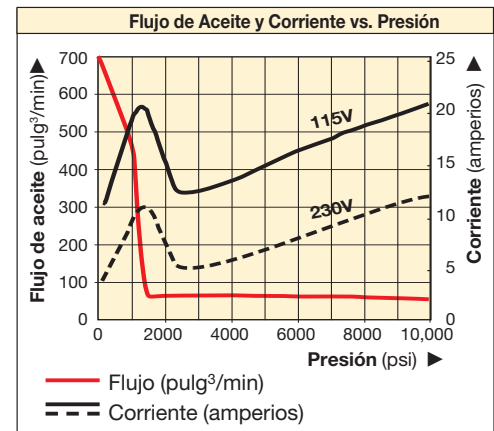
¹⁾ El marcado CE de conformidad solo se aplica a las bombas con el sufijo "E". Las versiones de voltaje "E" también cumplen con todos los requerimientos de la Directiva EMC de la CE.

²⁾ Véase la sección de válvulas para información técnica sobre los tipos de válvulas.

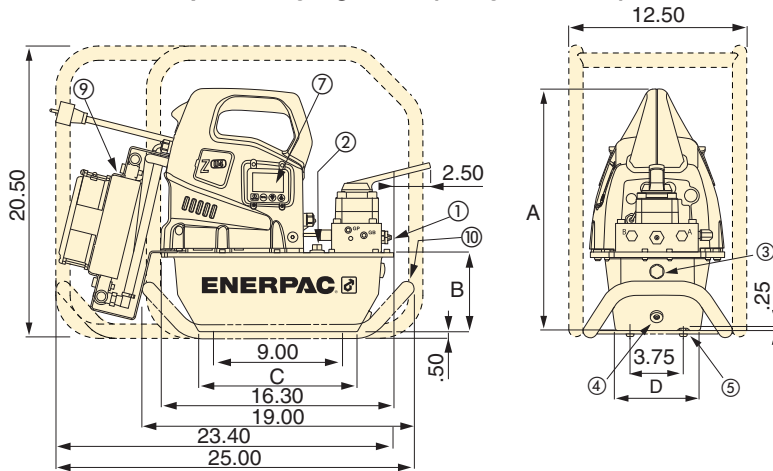
³⁾ Véase la matriz de orden específica para otras opciones de voltaje

⁴⁾ Restar 3 lbs para los modelos STD eléctricos

Funcionamiento ZU4							
Tamaño del motor (hp)	Caudal de salida (pulg ³ /min)				Especificación eléctrica del motor (voltios-ph-Hz)	Nivel de ruido (dBA)	Rango de ajuste de válvula de alivio (psi)
	100 psi	700 psi	5000 psi	10,000 psi			
1.7	700	535	76	60	115-1-50/60 230-1-50/60	85-90	2,000-10,000

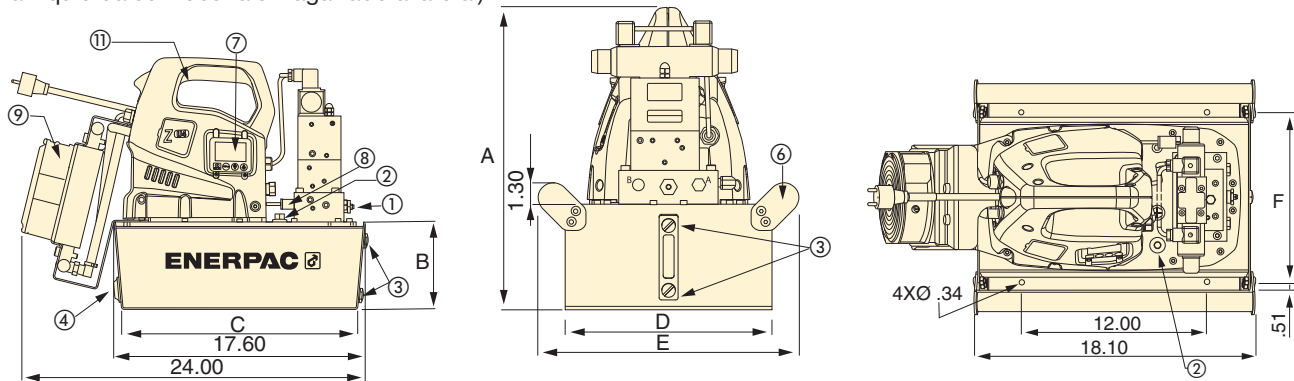


Serie ZU-4 con tanques de 1 y 2 galones (3,78 y 7,57 litros)



Serie ZU-4 con tanques de 2.5, 5.0 y 10.0 galones (9.46, 18.9 y 37.8 litros)

(La vista izquierda se muestra sin agarradera lateral)



- ① Válvula de alivio ajustable por el usuario
- ② Compuerta de llenado SAE #10
- ③ Indicador de nivel de aceite
- ④ Barra larguero, 1/2" NPTF
- ⑤ M8 x 1.25
- ⑥ Agarraderas en todos los tanques de 2.5, 5.0, y 10.0 galones (9.46, 18.9 y 37.8 litros)

Funciones y opciones instaladas en la fábrica

- ⑦ Electricidad mostrada en LCD con retroiluminación
- ⑧ Transductor de presión
- ⑨ Intercambiador de calor
- ⑩ Patín
- ⑪ Protección de mango instalada en los depósitos de 2.5, 5 y 10 galones
- ⑫ Mangos de depósito incluidos en aquellos de 2.5, 5 y 10 galones



◀ El aumento en el flujo de salida y la vida prolongada de la escobilla aumentan la productividad en aplicaciones de post-tensado.

Capacidad de depósito útil (gal)	Dimensiones de la bomba (pulg)					
	A	B	C	D	E	F
1.0	16.7	5.6	11.0	6.0	-	-
2.0	16.7	5.6	11.0	8.1	-	-
2.5	17.3	6.2	16.5	12.0	15.1	11.0
5.0	18.3	7.1	16.5	16.6	19.7	15.6
10.0	21.7	10.6	15.7	19.9	22.7	18.9

Matriz para pedido de la serie ZU

CONFIGURACIÓN PARTICULAR DE SU BOMBA SERIE ZU4

Si en el diagrama de la página 83 no puede encontrar la bomba de serie ZU4 que se ajustaría mejor a su aplicación, aquí puede dar forma fácilmente a su bomba de serie ZU4 particular.

▼ Así se configura el número del modelo de la bomba serie ZU:

Z U 4 4 08 L B - H K T

1	2	3	4	5	6	7	8	
Tipo de producto	Tipo de motor	grupo de flujo	Tipo de válvula	Tamaño del depósito	Operación de la válvula	Voltaje	Opciones y accesorios	

1 Tipo de producto

Z = Serie de la bomba

2 Tipo de motor

U = Motor eléctrico universal

3 Grupo de flujo

4 = 60 pulg³/min @ 10,000 psi

4 Tipo de válvula (Véase la página 128 para más detalles)

- 1 descarga (VE32D)
- 2 3 vías/2 posiciones manual o eléctrica (VM32 o VE32)
- 3 3 vías/3 posiciones manual o eléctrica (VM33 o VE33)
- 4 4 vías/3 posiciones manual o eléctrica (VM43 o VE43)
- 6 3 vías/3 posiciones manual de bloqueo con po. retención (VM33-L)
- 7 3 vías/2 posiciones manual (VM22)
- 8 4 vías/3 posiciones manual de bloqueo con po. retención (VM43-L)
- 9 4 vías, 3 posiciones manuales con asiento por potencia (VM43-LPS)
- 10 3 vías/3 posiciones manual, Venturi-Valve (VM33VAC)
- 11 3 vías/3 posiciones eléctrica, Venturi-Valve (VE33VAC)

5 Tamaño del depósito (capacidad útil)

- 04 = 1.0 galón
- 08 = 2.0 galón
- 10 = 2.5 galón (incluye mangos laterales)
- 20 = 5.0 galón (incluye mangos laterales)
- 40 = 10.0 galón (incluye mangos laterales)

6 Operación de la válvula

- D = Descarga (válvula solenoide con control remoto y pantalla LCD)
- J = JOG [válvula manual, control remoto para arranque del motor, sistema eléctrico estándar (sin pantalla LCD)]
- K = JOG (válvula manual, control remoto para arranque del motor, con pantalla LCD)
- L = Válvula manual con pantalla LCD (sin control remoto)
- M = Válvula manual con sistema eléctrico estándar (es decir, sin pantalla LCD) y sin control remoto
- P = Válvula manual con control remoto y elementos eléctricos clásicos (es decir, sin LCD)
- R = Válvula manual elementos eléctricos clásicos (es decir, sin LCD) [sin control remoto]
- S = Válvula solenoide con control remoto y pantalla LCD

7 Voltaje

- B = 129 115V 1 ph 50/60Hz
- E = 208-240V 1 ph 50/60 Hz (cumple con conexión de la RF CE europea)
- I = 208-240V 1 ph 50/60 Hz (con conexión NEMA 5-15)

8 Opciones y accesorios (para las posibilidades, consulte la página 94)

- F = Filtros
- G = Manómetro 0-15,000 psi (2½ pulgada) ¹⁾
- H = Intercambiador de calor ²⁾
- K = Patín (sólo para tanques de 1 y 2 galones)
- L = Interruptor de nivel/temperatura ²⁾³⁾
- N = Sin manivelas para tanque (incluye argollas de levantamiento)
- R = Bastidor protector
- T = Transductor de presión ²⁾
- U = Interruptor de pedal

¹⁾ Manómetro no disponible en modelos de bomba con transductor de presión

²⁾ Estas opciones requieren LCD eléctrica

³⁾ No disponible en tanques de 1 y 2 galones

Serie ZU4



Capacidad de depósito:

1.0-10.0 gal.

Flujo a presión nominal:

60 pulg³/min.

Tamaño del motor:

1.7 hp

Presión máxima de funcionamiento:

10,000 psi



Tabla de velocidades

Para determinar cómo funcionará su cilindro con una bomba "Z", consulte la tabla de velocidades

de bombas y cilindros en las "páginas amarillas".

Página: **283**



Número de modelo:

ZU4408LB-HKT

ZU4408LB-HKT es una bomba de 60 pulg³/min @ 10.000 psi con una válvula manual de 4 vías y 3 posiciones, y depósito de 2 galones (8 litros), funciona en 115 V 1 ph 50/60 Hz y se especifica con panel eléctrico de LCD, intercambiador de calor, transductor de presión y patín opcionales.



Bombas para llaves de torque

Las bombas neumáticas y eléctricas adaptadas al sistema controlan la operación de las llaves de torque Enerpac.

Página: **212**



Bombas con Ayuda para Retorno

Para mejorar la productividad y la retracción del émbolo, Enerpac ofrece configuraciones que aceleran la velocidad de retracción

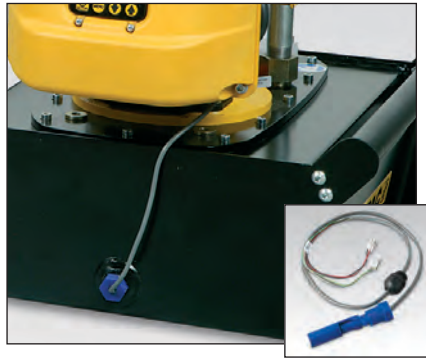
de los cilindros. Las bombas series ZU4 y ZE pueden usar la tecnología de válvula Venturi para facilitar el retorno de cilindros de simple acción con retorno por carga. Ver detalles en www.enerpac.com



Transductor de presión*

- Con mayor duración que los manómetros analógicos (contra impactos mecánicos e hidráulicos)
- Más exacto que los manómetros analógicos (0,5% de la escala completa de la bomba)
- Se puede afinar la calibración para certificación
- La características de “ajuste de presión” apaga el motor a la presión definida por el usuario (o cambia la válvula a neutro en modelos con válvulas VE33/VE43)

* Requiere LCD eléctrica



Interruptor de nivel/temperatura

- Garantiza información sobre el nivel y la temperatura del aceite de la bomba
- Diseño abatible que permite la instalación fácil al tanque de la bomba
- Conecta directamente en la caja eléctrica de la bomba
- Sensor térmico incorporado que apaga la bomba cuando se alcanza una temperatura de funcionamiento que no es segura
- Interruptor de nivel de aceite que apaga la bomba antes de que el aceite llegue a un nivel no funcionamiento no seguro



Mangueras:

Enerpac ofrece una línea completa de mangueras hidráulicas de gran calidad. Para asegurar la integridad de su sistema, utilice únicamente mangueras hidráulicas Enerpac.

Página: 132



Manómetros

Reducen el riesgo de sobrecarga al mínimo y garantizan que su equipo brindará un servicio confiable y duradero. Para ver la línea completa de manómetros, consulte la sección “componentes del sistema.”

Página: 131

Número de modelo del conjunto de accesorios	Gama de presión ajustable (psi)	Repetibilidad de punto de interruptor	Banda muerta (psi)
ZPT-U4 *	50-10,000	± 0,5%	50

* Agregue sufijo T para instalación en la fábrica.

Número de modelo	Temperatura de funcionamiento (° F)	Presión máxima (psi)	Peso (lbs)
ZLS-U4	40-230	150	.11

* Agregue sufijo L para instalación en la fábrica.



Interruptor de pedal

- Control remoto sin utilizar las manos en vertido con solenoide y válvulas de 3 posiciones
- Con cable de 10 pies

No. de conjunto de accesorio	Puede utilizarse en bombas ZU4 con
ZCF-2 *	Válvulas accionadas por solenoide serie VE

* Agregue sufijo U para instalación en la fábrica.



Bastidor protector

- Protege la bomba
- Proporciona mayor estabilidad a la bomba

No. de conjunto de accesorios	Se ajusta al tanque
ZRC-04 *	1 y 2 galones ¹⁾
ZRC-04H *	1 y 2 galones ²⁾
ZRB-10 *	2.5 galones
ZRB-20 *	5 galones
ZRB-40 *	10 galones

* Agregue sufijo R para instalación en la fábrica.

¹⁾ Sin intercambiador de calor ²⁾ Con intercambiador de calor

Ejemplo de orden:

No de Modelo ZU4208BB-QR



Patín*

- Permite que sea levantado fácilmente con dos manos
- Proporciona mayor estabilidad de la bomba en superficies blandas e irregulares
- También está disponible como un equipo adicional (número de modelo SBZ-4)

* Sólo depósitos de 1 y 2 galones

No. de conjunto de accesorio	Para bombas de la serie ZU con tanque	Peso (libras)
SBZ-4 *	1-2 gal. sin intercambiador de calor	4.9
SBZ-4L *	1-2 gal. con intercambiador de calor	5.5

* Agregue sufijo K para instalación en la fábrica.

Opciones y accesorios instalados en la fábrica de la serie ZU



Opciones de la serie ZU4

Los juegos de accesorios pueden ser instalados por el cliente.

Para todas las posibles opciones de las bombas de la Serie ZU4, consulte la siguiente tabla:

- Eléctrica clásica
 - Eléctrica estándar (STD) (sin LCD)
 - Eléctrica Pro (con LCD)
- Para la matriz de pedidos, consulte la página 93.

Opciones de la serie ZU4	Se instala en la fábrica			Juegos de accesorios		
	Eléctrica Classic	Eléctrica Estándar	Eléctrica Pro	Eléctrica Classic	Eléctrica Estándar	Eléctrica Pro
Filtro de la línea de retorno	F	F	F	ZPF	ZPF	ZPF
Patín ¹⁾	K	K	K	SBZ	SBZ	SBZ
Bastidor protector	R	R	R	ZRC	ZRC	ZRC
Intercambiador de calor	H	H	H	ZHE	ZHE	ZHE
Manómetros de presión	G	G	G	G	G	G
Transductor de presión	-	-	T	-	-	ZPT-U4
Interruptor de nivel/temperatura	-	-	L	-	-	ZLS-U4
Interruptor de pedal	-	-	U	-	-	ZCF-2

¹⁾ La barra de deslizamiento no se usa en combinación con bastidor protector.

Serie ZU4



Capacidad de depósito:

1.0-10.0 gal.

Flujo a presión nominal:

60 pulg³/min.

Tamaño del motor:

1.7 hp

Presión máxima de funcionamiento:

10,000 psi



Filtro de la línea de retorno

- Filtro nominal de 25 micrones que recoge los contaminantes del flujo de aceite de retorno antes de permitir que el mismo regrese al tanque
- Válvula de derivación interna que evita daños si el filtro está sucio
- Con indicador de mantenimiento

No. de conjunto de accesorio	Presión máxima (psi)	Flujo de aceite máximo (GPM)	Ajuste de derivación (psi)
ZPF *	200	12.0	25

* Agregue sufijo F para instalación en la fábrica.



Intercambiador de calor

- Elimina el calor del aceite de descarga generando un funcionamiento mas frío de la bomba
- Estabiliza la viscosidad del aceite, aumenta la vida del aceite y reduce el desgaste de la bomba y otros componentes hidráulicos

No. de conjunto de accesorio	Puede ser usado en
ZHE-U115	bombas 115V
ZHE-U230	bombas 230V

* Agregue sufijo H para instalación en la fábrica.



Intercambiador de calor

- Prolonga la vida útil del sistema.
- Estabiliza la temperatura del aceite a un máximo de 130° F a temperatura ambiente de 70° F.

No exceda los valores nominales de presión y flujo de aceite máximos. El intercambiador de calor no es adecuado para glicoles de agua o fluidos con gran base de agua.

Transferencia térmica *	Presión máxima (bar)	Flujo de aceite máximo (GPM)	Voltaje (VDC)
900	900	7.0	12

* A GPM a temperatura ambiente de 70 °F.

▼ Se muestran de izquierda a derecha: ZE3304MB-K, ZE4110DB-FHR



Z Resistente.
Confiable.
Diseño Innovador.
CLASSI

El nuevo estándar para las aplicaciones industriales






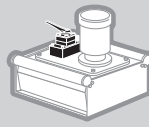
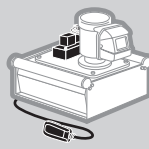
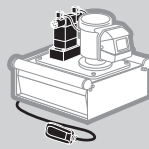


Indicadores de nivel de aceite

Todas las bombas ZE tienen un indicador de nivel de aceite – con mirilla en

los recipientes de 1 y 2 galones y con medidor de carátula en los recipientes de 2.5, 5 y 10 galones.

▼ TABLA DE SELECCION *

CONFIGURACIONES BÁSICAS DE BOMBAS		Tipo de bomba	Se usa con cilindro		Función de la válvula			Válvula** número de modelo	Volumen utilizable de aceite (gal)
Seleccione su modelo de bomba ZE aquí para la mayoría de las aplicaciones. En caso de requisitos especiales, consulte la matriz de pedidos de las bombas ZE.									
VÁLVULA DE CONTROL MANUAL	Válvula manual sin caja eléctrica o LCD • Opción ideal para la mayoría de las aplicaciones • Control de válvula manual, para aplicaciones de acción simple y de acción doble • Control manual del motor • Interruptor encendido y apagado en motor eléctrico de 1 fase		●	—	●	—	●	VM32	2.0
			●	—	●	●	●	VM33	2.0
			●	—	●	●	●	VM33	5.0
			●	—	●	●	●	VM33	10.0
			—	●	●	●	●	VM43	2.0
			—	●	●	●	●	VM43	5.0
			—	●	●	●	●	VM43	10.0
VÁLVULA DE CONTROL REMOTO	Válvula de descarga accionada por solenoide con caja eléctrica y LCD • Ideal para realizar perforaciones, remachar y cortar • Para utilizar cuando no es necesario retener la carga • Un colgante de control con botón pulsador y cable de 10 pies controla la válvula y el motor		●	—	●	—	●	VE32D	1.0
			●	—	●	—	●	VE32D	2.0
			●	—	●	—	●	VE32D	2.5
			●	—	●	—	●	VE32D	5.0
			●	—	●	—	●	VE32D	10.0
			—	●	●	●	●	VE32D	10.0
VÁLVULA DE CONTROL REMOTO	Válvula de 3 posiciones accionada por solenoide con caja eléctrica y LCD • Ideal para aplicaciones de producción y de izada • Todas las válvulas tienen 3 posiciones para Avance-Retención-Re retracción • Un colgante de control con botón pulsador y cable de 10 pies controla la válvula y el motor		●	—	●	●	●	VE33	2.0
			●	—	●	●	●	VE33	2.5
			●	—	●	●	●	VE33	5.0
			—	●	●	●	●	VE43	2.0
			—	●	●	●	●	VE43	2.5
			—	●	●	●	●	VE43	5.0
			—	●	●	●	●	VE43	10.0

* Los modelos en esta tabla son de 115 VAC, 1 fase a 50/60 Hz para ZE3-4 o 220 VAC, 3 fases a 50/60 Hz para ZE5-6. Para otras opciones, consulte la matriz de pedido de bomba ZE. ** Para información técnica consulte la sección de válvulas.

Bombas eléctricas de las series ZE

- Incluye un diseño de bomba de alto rendimiento Z-Class, mayor flujo de aceite y presión de desvío, funciona con enfriadores y requiere 18% menos de consumo de energía que las bombas similares
- Los motores eléctricos industriales totalmente blindados y enfriados por ventiladores brindan mayor vida útil y resistencia a ambientes industriales severos
- El colgante de baja tensión brinda, en ciertos modelos, mayor seguridad para el operador
- Las configuraciones de las múltiples válvulas y del tanque brindan modelos específicos de aplicación para ajustarse a las más exigentes aplicaciones industriales
- El recinto eléctrico moldeado de alta resistencia protege el sistema electrónico, las fuentes de alimentación y la lectura de la pantalla LCD en ambientes industriales severos
- La lectura de la pantalla LCD provee una cantidad de capacidades de diagnóstico y lectura nunca antes ofrecidas en una bomba industrial (incluida en modelos con válvula eléctrica, opcional en otros modelos)
- Clasificación IP54 que significa magnífica protección contra el polvo y el agua

Serie
ZE



Capacidad de depósito:

1.0 - 10 gal.

Flujo a presión nominal:

40 - 200 pulg³/min.

Potencia del motor:

1.0 - 7.5 hp

Presión de operación máxima:

10,000 psi



Válvula de alivio ajustable por el usuario

Todas las series VM y VE-tienen una válvula de alivio ajustable por el usuario para permitir que el operador ajuste fácilmente la presión óptima de trabajo.



Válvula de bloqueo

Para aplicaciones que requieren retención de carga positiva están disponibles las válvulas de la Serie VM (excepto la

VM32) con una válvula de retención operada por piloto. Esto brinda bloqueo hidráulico de la carga hasta que la válvula se cambia a la posición retraída. Para pedir esta función en su bomba de la serie ZE consulte el tipo de válvula en el cuadro de pedidos.

Página: **99**



De una o dos etapas

Elija las bombas de una etapa para aplicaciones que requieren un flujo constante sin importar la presión, tales como aplicaciones de prueba o fijación.

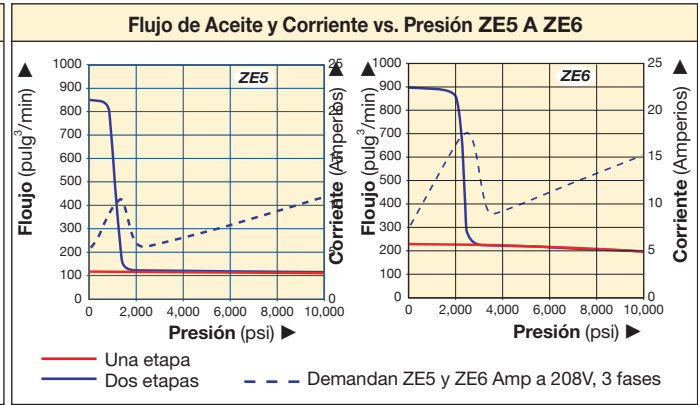
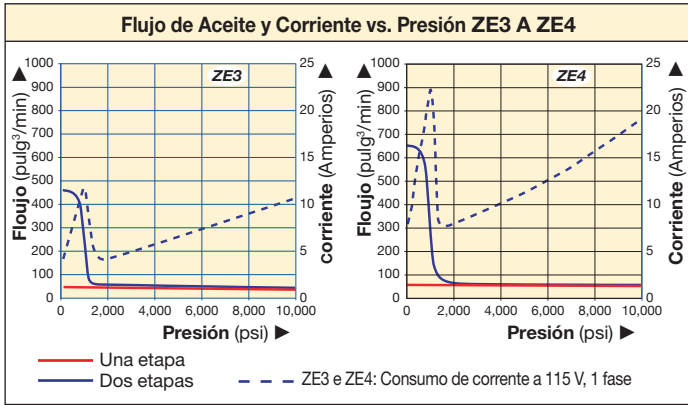
Las bombas de dos etapas poseen un mayor flujo de salida a baja presión para permitir el movimiento rápido hacia la carga, en tiempos de ciclo reducidos y con mayor productividad.

Para especificar una bomba de una etapa, coloque la letra "S" al final del número de modelo.

Por ejemplo: **ZE5320LG-S**

Serie ZE3 (1.0 hp)		Serie ZE4 (1.5 hp)		Serie ZE5 (3.0 hp)		Serie ZE6 (7.5 hp)	
Tasa de flujo de salida de 10.000 psi: 40 pulg ³ /min		Tasa de flujo de salida de 10.000 psi: 60 pulg ³ /min		Tasa de flujo de salida de 10.000 psi: 120 pulg ³ /min		Tasa de flujo de salida de 10.000 psi: 200 pulg ³ /min	
Número de modelo	Peso (libras)	Número de modelo	Peso (libras)	Número de modelo	Peso (libras)	Número de modelo	Peso (libras)
ZE3208MB	91	ZE4208MB	100	-	-	-	-
ZE3308MB	92	ZE4308MB	101	-	-	-	-
ZE3320MB	132	ZE4320MB	141	ZE5320MG	152	ZE6320MG	191
ZE3340MB	183	ZE4340MB	192	ZE5340MG	203	ZE6340MG	242
ZE3408MB	92	ZE4408MB	101	-	-	-	-
ZE3420MB	132	ZE4420MB	141	ZE5420MG	152	ZE6420MG	191
ZE3440MB	183	ZE4440MB	192	ZE5440MG	203	ZE6440MG	242
ZE3208LB	96	ZE4208LB	105	-	-	-	-
ZE3210LB	109	ZE4210LB	112	ZE5210LG	132	ZE6210LG	171
ZE3320LB	138	ZE4320LB	146	ZE5320LG	160	ZE6320LG	199
ZE3340LB	188	ZE4340LB	197	ZE5340LG	210	ZE6340LG	249
ZE3420LB	138	ZE4420LB	145	ZE5420LG	160	ZE6420LG	199
ZE3440LB	189	ZE4440LB	197	ZE5440LG	210	ZE6440LG	250
ZE3104DB	94	ZE4104DB	103	-	-	-	-
ZE3108DB	105	ZE4108DB	109	-	-	-	-
ZE3110DB	114	ZE4110DB	122	ZE5110DG	136	ZE6110DG	175
ZE3120DB	141	ZE4120DB	149	ZE5120DG	163	ZE6120DG	202
ZE3140DB	190	-	-	-	-	-	-
ZE3308SB	112	ZE4308SB	121	-	-	-	-
ZE3310SB	125	ZE4310SB	134	ZE5310SG	147	ZE6310SG	187
ZE3320SB	152	ZE4320SB	161	ZE5320SG	174	ZE6320SG	213
ZE3408SB	112	ZE4408SB	121	-	-	-	-
ZE3410SB	125	ZE4410SB	134	ZE5410SG	147	ZE6410SG	187
ZE3420SB	152	ZE4420SB	161	ZE5420SG	174	ZE6420SG	213
ZE3440SB	203	ZE4440SB	212	ZE5440SG	225	ZE6440SG	264

*Todos los modelos en esta tabla tienen 115 VCA y son monofásicos de 50/60 Hz. Para ver otras opciones, consulte la matriz de pedido de las bombas ZE.

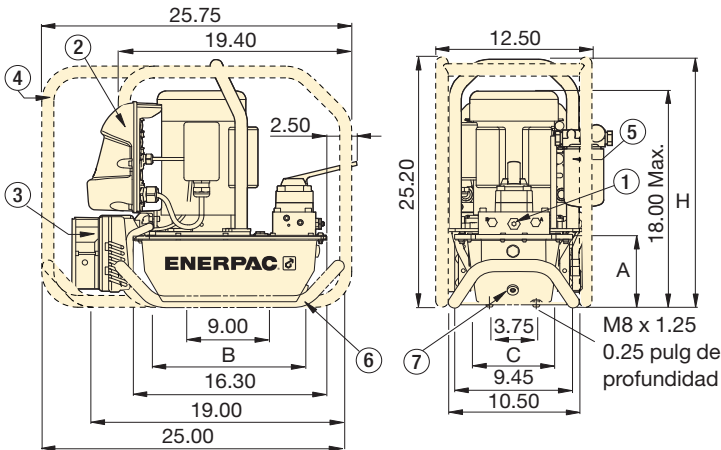


▼ TABLA DE FUNCIONAMIENTO

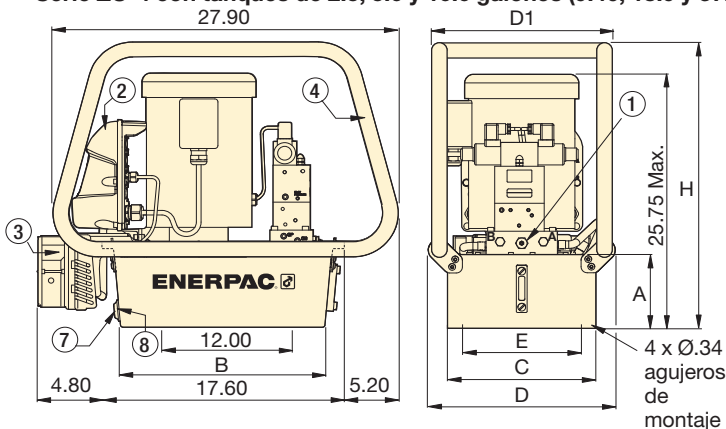
Serie de la bomba ZE	Operación	Caudal de salida (pulg³/min)				Tamaños de tanque disponibles (aceite utilizable) (galones)	Potencia del motor		Rango de ajuste de válvula de alivio (psi)	Nivel de ruido (dBA)
		100 psi	700 psi	5,000 psi	10,000 psi		hp	RPM		
ZE3	De una etapa	43	43	42	40	1, 2, 2.5, 5, 10	1.0	1750	1000-10,000	75
	De dos etapas	450	385	42	40					
ZE4	De una etapa	64	64	62	60	1, 2, 2.5, 5, 10	1.5	1750	1000-10,000	75
	De dos etapas	650	600	62	60					
ZE5	De una etapa	128	126	123	120	2.5, 5, 10	3.0	1750	1000-10,000	75
	De dos etapas	850	825	123	120					
ZE6	De una etapa	220	215	210	200	2.5, 5, 10	7.5	3450	1000-10,000	80
	De dos etapas	900	890	210	200					

La tasa de flujo de salida aparece a 60 Hz. La tasa de flujo será aproximadamente 5/6 de estos valores a 50 Hz.

Serie ZE con tanques de 1 y 2 galones (3.78 y 7.57 litros)



Serie ZU-4 con tanques de 2.5, 5.0 y 10.0 galones (9.46, 18.9 y 37.8 litros)



i Bombas de una sola etapa y de dos etapas

Elija las bombas de una etapa para aplicaciones que requieren un flujo constante sin importar la presión, tales como aplicaciones de prueba o fijación.

Las bombas de dos etapas poseen un mayor flujo de salida a baja presión para permitir el movimiento rápido hacia la carga, en tiempos de ciclo reducidos y con mayor productividad.

- ① Válvula de alivio ajustable por el usuario en todas las válvulas manuales y accionadas por solenoide:
3/8 de pulgada NPTF en los puertos A y B
1/4 de pulgada NPTF en puertos auxiliares
- ② Caja eléctrica (opcional con válvula manual)
- ③ Intercambiador de calor (opcional)
- ④ Barra antivuelco (opcional)
- ⑤ Filtro de línea de retorno (opcional)
- ⑥ Barra de deslizamiento (opcional)
- ⑦ Drenaje de aceite
- ⑧ Interruptor de nivel/temperatura del aceite (opcional)

Tamaño del tanque (aceite utilizable) (gal)	Dimensiones de la bomba serie ZE (pulgadas)						
	A	B	C	D	D1	E	H
1.0	5.6	11.0	6.0	-	-	-	20.2
2.0	5.6	11.0	8.1	-	-	-	20.2
2.5	6.2	16.5	12.0	15.1	14.6	11.0	23.6
5.0	7.1	16.5	16.6	19.7	19.2	15.6	24.6
10.0	10.6	15.7	19.9	22.7	22.5	18.9	28.1

Matriz de pedido de las bombas eléctricas serie ZE

PERSONALICE SU BOMBA DE LA SERIE ZE

Si no se puede encontrar la bomba de la serie ZE que mejor se adapte a su aplicación en la tabla de la página 97, puede construir fácilmente su bomba personalizada de la serie ZE aquí.

▼ Así se crea el modelo de la bomba de la serie ZE:



1 Tipo de producto
2 Tipo de motor
3 Grupo de flujo
4 Tipo de válvula
5 Capacidad de aceite utilizable
6 Operación de la válvula
7 Voltaje

8 Opciones y accesorios

1 Tipo de producto

Z = Clase de la bomba

2 Motores principales

E = Motor eléctrico de inducción

3 Grupo de flujo

- 3** = 40 pulg³/min @ 10,000 psi
- 4** = 60 pulg³/min @ 10,000 psi
- 5** = 120 pulg³/min @ 10,000 psi¹⁾
- 6** = 200 pulg³/min @ 10,000 psi¹⁾

4 Tipo de válvula

- 0** = Sin válvula con cubrejuntas
- 1** = Descarga (VE32D)
- 2** = Manual de 3 vías/2 posiciones (VM32)
- 3** = Manual o eléctrica de 3 vías/3 posiciones (VM33 o VE33)
- 4** = Manual o eléctrica de 4 vías/3 posiciones (VM43 o VE43)
- 6*** = Manual de ajuste de 3 vías/3 posiciones con retención accionada por piloto (VM33L*)
- 7** = Manual de 3 vías/2 pos. (VM22)
- 8** = Manual de ajuste de 4 vías/3 posiciones con retención accionada por piloto (VM43L)
- 9** = 4 vías, 3 posiciones manuales con asiento por potencia (VM43-LPS)
- 10** = 3 vías/3 posiciones manual, Venturi-Valve (VM33VAC)
- 11** = 3 vías/3 posiciones eléctrica, Venturi-Valve (VE33VAC)

5 Capacidad de aceite utilizable

- 04** = 1.0 galón²⁾
- 08** = 2.0 galones²⁾
- 10** = 2.5 galones
- 20** = 5.0 galones
- 40** = 10.0 galones

6 Operación de la válvula

- D** = Válvula de descarga (con colgante y pantalla LCD)
- L** = Válvula manual (sin colgante, con pantalla LCD)
- M** = Válvula manual⁶⁾ (sin colgante ni pantalla LCD)
- N** = Sin válvula⁶⁾ (sin caja eléctrica)
- S** = Válvula solenoide (con colgante y pantalla LCD)
- W** = Sin válvula (con colgante y pantalla LCD)

7 Voltajes

- 1 fase
 - B** = 115V 1 ph 50-60Hz³⁾
 - E** = 208-240V 1 fase, enchufe europeo de 50-60 Hz
 - I** = 208-240V 1 fase, enchufe americano de 50-60 Hz
- 3 fases⁶⁾
 - M** = 190-200V 3 fases 50-60Hz
 - G** = 208-240V 3 fases 50-60Hz
 - W** = 380-415V 3 fases 50-60Hz
 - K** = 440V 3ph 50-60Hz
 - J** = 460-480V 3 fases 50-60Hz
 - R** = 575V 3 fases 60Hz

8 Opciones y accesorios (para las posibilidades, consulte la página 100)

- F** = Filtro
- G** = Manómetro de 0-15,000 psi (2½ pulgadas)⁷⁾
- H** = Intercambiador de calor⁴⁾
- K** = Barra de deslizamiento (sólo para tanques de 1 y 2 gal.)
- L** = Interruptor de nivel/temperatura^{4) 5)}
- N** = Sin manivelas para tanque (incluye argollas de izada)
- P** = Interruptor de presión
- R** = Bastidor protector
- S** = De una etapa
- T** = Transductor de presión^{4) 7)}
- U** = Interruptor de pedal⁴⁾

1) Bombas de las series ZE5 y ZE6 sólo disponibles con motores trifásicos.
 2) Tanques de 1 y 2 galones sólo disponibles para las series ZE3 y ZE4.
 3) Las bombas de 115 voltios incluyen un enchufe aprobado por CE y CSA de 15 amperios para uso intermitente. Circuito 20 A recomendado para uso frecuente a máxima presión.
 4) Estas opciones requieren el paquete eléctrico de pantalla LCD. La opción del interruptor de presión sólo se encuentra disponible para válvulas manuales sin válvula de ajuste. El paquete eléctrico de pantalla LCD puede admitir ya sea el interruptor de presión o el transductor de presión, pero no ambos.
 5) No disponible con tanques de 1 y 2 galones.
 6) Los modelos eléctricos estándar con motores trifásicos se envían sin cable, dispositivo de arranque de motor ni protección contra sobrecarga.
 7) El manómetro de presión no está disponible para los modelos de bombas sin transductor de presión. El transductor de presión provee una lectura digital de la presión en la pantalla LCD.

* No disponible en las Bombas Serie ZE5/ZE6.

Serie
ZE



Capacidad de flujo:

1 - 10 gal.

Flujo a presión nominal:

40 - 200 pulg³/min.

Potencia del motor:

1.0 - 7.5 hp

Presión máxima de funcionamiento:

10,000 psi



Ejemplo de pedido 1

Número de modelo: ZE4420MB

El ZE4420MB consta de una bomba de 60 pulgadas³/min., 10.000 psi con una válvula manual de 4 vías y 3 posiciones, un tanque de 5 galones, funciona con un motor de 115 VCA 1 ph 50/60 Hz e incluye un paquete eléctrico estándar.

Ejemplo de pedido 2

Número de modelo: ZE6440SG-HNU

El ZE6440SG-HNU consta de una bomba de 200 pulgadas³/min., 10.000 psi con una válvula eléctrica de 4 vías y 3 posiciones, un tanque de 10 galones, funciona con un motor 230 VCA 3 ph 50/60 Hz. Incluye un paquete eléctrico de pantalla LCD y un interruptor de pedal de 10 pies, sin manivelas para tanques ni intercambiador de calor opcional.



Bombas con Ayuda para Retorno

Para mejorar la productividad y la retracción del émbolo, Enerpac ofrece configuraciones que aceleran la velocidad de retracción

de los cilindros. Las bombas series ZU4 y ZE pueden usar la tecnología de válvula Venturi para facilitar el retorno de cilindros de simple acción con retorno por carga. Ver detalles en www.enerpac.com



Caja eléctrica ¹⁾

- LCD con luz de fondo
- Información sobre uso de la bomba, conteos de hora y ciclo
- Advertencia y grabación de bajo voltaje
- Capacidades de autocomprobación y diagnóstico
- Salida de lectura de presión ²⁾
- Ajuste de presión en modo automático ²⁾
- La información puede visualizarse en seis idiomas ³⁾

¹⁾ Incluida en bombas con válvulas accionadas por solenoide. Puede instalarse en la fábrica en bombas con válvula manual

²⁾ Cuando se utiliza con transductor de presión opcional

³⁾ Inglés, Francés, Alemán, Italiano, Español y Portugués



Interruptor de nivel/temperatura ⁴⁾

- Apaga la bomba antes de que el aceite llegue a un nivel no funcionamiento no seguro, evitando daño debido a cavitación
- Apaga la bomba cuando se alcanza una temperatura de funcionamiento que no es segura
- Ideal si la bomba se utiliza en un área remota sin acceso visual al nivel de aceite

⁴⁾ 24 V, requiere caja eléctrica. Disponible para tanques de 2.5, 5 y 10 galones

No. de modelo del conjunto de accesorios	Señal de temperatura fija (° F)	Temperatura de funcionamiento (° F)	Presión máxima (psi)
ZLS-U4 *	75	40 - 230	150

* Agregue sufixo L para instalación en la fábrica, consulte la matriz de pedido.



Filtro de línea de retorno

- Filtro nominal de 25 micrones que recoge los contaminantes del flujo de aceite de retorno antes de permitir que el mismo regrese al tanque
- Válvula de derivación interna que evita daños si el filtro está sucio
- Con indicador de mantenimiento
- Elemento de filtro reemplazable PF25

No. de modelo del conjunto de accesorios	Presión máxima (psi)	Flujo de aceite máximo (GPM)	Ajuste de derivación (psi)
ZPF *	200	12.0	25

* Agregue sufixo F para instalación en la fábrica, consulte la matriz de pedido.



Bastidor protector

- Para facilidad de transportación y levantamiento
- Protege a la bomba y a la caja eléctrica
- Disponible para todos los tamaños de tanque

No. de conjunto de accesorios	Se ajusta al tanque
ZRC-04 *	1 y 2 galones ¹⁾
ZRC-04H *	1 y 2 galones ²⁾
ZRB-10 *	2.5 galones
ZRB-20 *	5 galones
ZRB-40 *	10 galones

* Agregue sufixo R para instalación en la fábrica, consulte la matriz de pedido.

¹⁾ Sin intercambiador de calor ²⁾ Con intercambiador de calor



Barra de deslizamiento

- Brinda elevación fácil con dos manos
- Brinda mayor estabilidad de la bomba en superficies blandas o desniveladas

No. de conjunto de accesorios	Para bombas de la serie ZE con tanque	Peso (libras)
SBZ-4 *	1-2 gal. sin intercambiador de calor	4.9
SBZ-4L *	1-2 gal. con intercambiador de calor	5.5

* Agregue sufixo K para instalación en la fábrica, consulte la matriz de pedido.



Interruptor de pedal ⁵⁾

- Control remoto sin utilizar las manos en válvulas de descarga accionadas por solenoide y de 3 posiciones
- Con cable de 10 pies

⁵⁾ 15 V, requiere caja eléctrica

No. de conjunto de accesorios	Puede utilizarse en bombas ZE con
ZCF-2 *	Válvulas accionadas por solenoide serie VE

* Agregue sufixo U para instalación en la fábrica, consulte la matriz de pedido.

Opciones y accesorios instalados en la fábrica para la serie ZE



Transductor de presión ¹⁾

- Muestra la presión en el LCD en bar, MPa o psi
- Más preciso que un manómetro analógico
- La calibración puede ajustarse con precisión para certificación
- Pantalla de tasa variable con visualización fácil
- La función "presión ajustada" apaga el motor a la presión definida por el usuario

¹⁾ 24 V, requiere caja eléctrica

No. de modelo del conjunto de accesorios	Gama de presión ajustable (psi)	Repetibilidad de punto de interruptor	Banda muerta (psi)
ZPT-U4 *	50-10,000	± 0,5%	50

* Agregue sufijo T para instalación en la fábrica, consulte la matriz de pedido.



Controles remotos ⁴⁾

- Para tipos de bombas con funcionamiento de válvula "W" (Sin válvula, sin caja eléctrica, sin control remoto)

⁴⁾ Al pedir la válvula accionada por solenoide de la serie VE de Enerpac el control remoto debe pedirse por separado. La conexión del control remoto se hará a la caja eléctrica

Modelo del control remoto	Para utilizar con válvulas accionadas por solenoide:
ZCP-1	VE32D
ZCP-3	VE32, VE33, VE43



Interruptor de presión ^{2) 3)}

- Controla la bomba y monitorea el sistema
- Presión ajustable 500-10,000 psi
- Incluye manómetro G2536L de 15,000 psi lleno con glicerina

²⁾ 24 V, requiere caja eléctrica. No disponible en combinación con transductor de presión.

³⁾ No disponible en controles electrónicos de LCD.

No. de modelo del conjunto de accesorios	Repetibilidad de punto de interruptor	Banda muerta (psi)	Puertos de aceite (NPT)
ZPS-E3 *	± 2%	115-550	3/8"

* Agregue sufijo P para instalación en la fábrica, consulte la matriz de pedido.



Intercambiador de calor ⁵⁾

- Elimina calor del aceite de derivación para permitir un funcionamiento más templado
- Estabiliza la viscosidad del aceite, alargando la vida útil del aceite y reduce el desgaste de la bomba y de otros componentes hidráulicos

⁵⁾ 24 VDC, requiere caja eléctrica

No. del conjunto de accesorios	Se ajusta al tanque	Peso (libras)
ZHE-E04 *	1 y 2 galones	9.0
ZHE-E10 *	2.5, 5, y 10 galones	9.0

* Agregue sufijo H para instalación en la fábrica, consulte la matriz de pedido.



Opciones

Los juegos de accesorios pueden ser instalados por el cliente. Para las opciones con eléctrica estándar (sin caja eléctrica) o eléctrica LCD (con caja eléctrica), consulte la siguiente tabla. Para la matriz de pedidos, consulte la página 99.

Opciones de la Serie ZE	Se instala en la fábrica		Conjunto de accesorios	
	Eléctrica Estándar	Eléctrica LCD	Eléctrica Estándar	Eléctrica LCD
Filtro de la línea de retorno	F	F	ZPF	ZPF
Patín ¹⁾	K	K	SBZ	SBZ
Bastidor protector	R	R	ZRB	ZRB
Una sola etapa	S	S	-	-
Intercambiador de calor	-	H	-	ZHE
Manómetros de presión ²⁾	G	G	-	-
Interruptor de presión ³⁾	-	P	ZPS-E3	-
Transductor de presión ⁴⁾	-	T	-	ZPT-U4
Interruptor de nivel/temp. ⁵⁾	-	L	-	ZLS-U4
Interruptor de pedal ⁶⁾	-	U	-	ZCF-2

¹⁾ Disponible para depósitos de 1 y 2 galones.

²⁾ No disponible en bombas con transductor de presión.

³⁾ Incluye manómetro de 14,500 psi. Solo disponible en válvulas manuales sin característica de bloqueo.

⁴⁾ La caja eléctrica puede admitir un interruptor de presión o un transductor de presión, pero no ambos.

⁵⁾ Disponible para depósitos de 2.5, 5 y 10 galones.

⁶⁾ Para control de válvulas de descarga de solenoide y de 3 posiciones.



Transductor de presión ZPT-U4

Más duradero contra impactos mecánicos e hidráulicos que los manómetros analógicos.

- La lectura de presión digital brinda precisión de 5% de la escala completa.
- Visualización fácil de tasa variable que varía automáticamente los incrementos entre 44, 203, 508 y 2103 psi según aumenta la tasa de cambio de presión.
- La característica "presión ajustada" apaga el motor a la presión definida por el usuario (o cambia la válvula a neutro en las válvulas VE33 y VE43).



Intercambiadores de calor de la serie ZHE

El intercambiador de calor estabiliza la temperatura a 130° F a temperatura ambiente de 70° F. Transferencia térmica a 5.0 GPM y temperatura ambiente de 70° F: 900 Btu/hora.

No exceda el flujo máximo de aceite de 7.0 gpm ni la presión máxima de 300 psi. No adecuado para glicoles de agua o fluidos con gran base de agua.

▼ Foto: PEM-8418



- Manómetro montado en el tablero y válvula de alivio ajustable para controlar la presión del sistema
- Diseño de bomba con dos velocidades, con alta presión de derivación para un rápido avance del cilindro
- Motor de doble voltaje (230/460 VCA, trifásico, 60 Hz)
- Tubo visor a lo largo del depósito con termómetro integrado para facilitar el control de la temperatura y el nivel de aceite
- Controles de bajo voltaje para proteger al operador de la bomba



La bomba más grande para los trabajos más grandes



Válvulas de bloqueo

Las bombas con válvulas manuales VM-4 están disponibles con válvulas manuales VM-4L para una retención positiva de la carga. Añada el sufijo "L" al número de modelo.

Página: 126



Interruptor de pie FS-34

Este interruptor de 3 posiciones permite controlar la válvula de solenoide de la bomba sin necesidad de usar las manos. Hace actuar válvulas de 24 y 115 V que utilizan el conector eléctrico cuadrado.



Mangueras

Enerpac ofrece una línea completa de mangueras hidráulicas de gran calidad. Para asegurar la integridad de su sistema, utilice únicamente mangueras hidráulicas Enerpac originales.

Página: 132

◀ Una bomba de gasolina serie EGM-8000, con especificaciones similares, realiza un levantamiento sincrónico.



Usos de la serie 8000

Las bombas de la serie 8000 son las más grandes de la línea Enerpac y la mejor opción para accionar la mayoría de los cilindros de gran capacidad, los circuitos de múltiples cilindros y aplicaciones donde se necesite obtener una alta velocidad y para esto, requieran de un alto flujo.

Con su depósito de gran capacidad, la serie 8000 es ideal para trabajos de gran escala y, en algunos casos, puede llegar a ser la única opción debido al volumen de aceite requerido. Para obtener más información sobre su aplicación, consulte las "Páginas Amarillas" o comuníquese con la oficina de Enerpac más cercana.

Serie PE



Capacidad del depósito:

25 galones

Flujo a presión nominal:

2.0 gal/min.

Potencia del motor:

12.5 hp

Presión de operación máxima:

10,000 psi

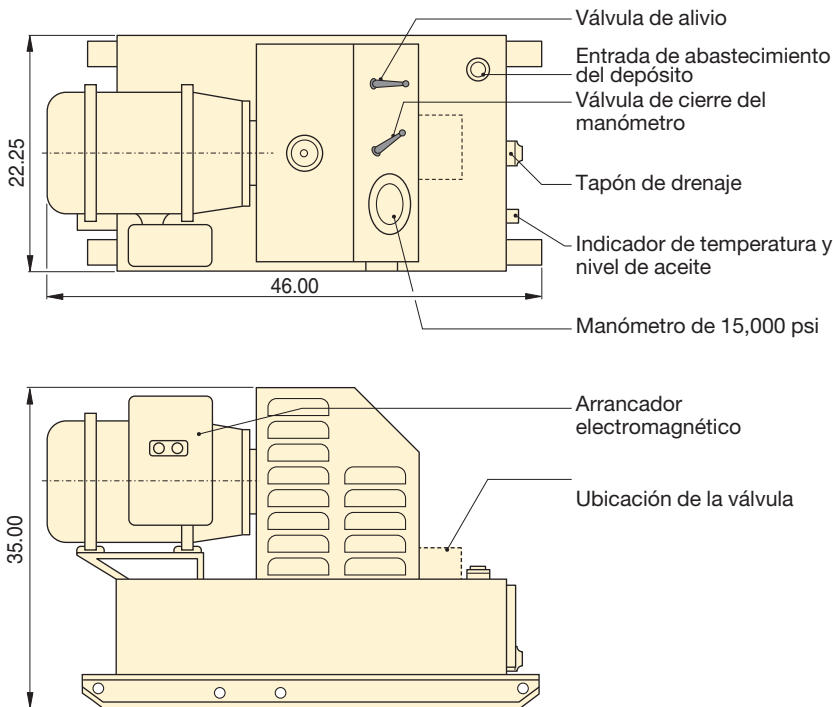
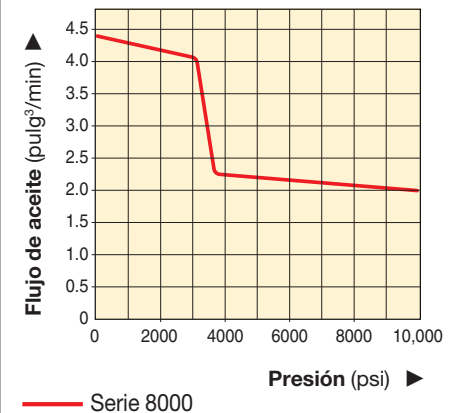


Tabla de velocidades

Para determinar cómo funcionará su cilindro con una bomba serie 8000, consulte la Tabla de velocidades de bombas y cilindros en las "Páginas Amarillas".

Página: **283**

Flujo de Aceite vs. Presión



Se presentan las dimensiones en pulgadas.

Utilizada con cilindro de	Volumen utilizable de aceite (gal)	Número de modelo	Presión nominal (psi)		Flujode salida (gal/min)		Tipo de válvula	Función de la válvula	Consumo de corriente (amperios)	Voltaje del motor* (VCA)	Nivel de ruido (dBA)	Peso (libras)
			1ª etapa	2ª etapa	1ª etapa	2ª etapa						
Simple acción	18	PEM-8218	3,700	10,000	4.4	2.0	Manual (VM-2)	3-vías, 2-pos.	33.0	230	78-84	720
	18	PEM-8218C	3,700	10,000	4.4	2.0			16.5	460	78-84	720
Doble acción	18	PEM-8418	3,700	10,000	4.4	2.0	Manual (VM-4)	4-vías, 3-pos.	33.0	230	78-84	720
	18	PEM-8418C	3,700	10,000	4.4	2.0			16.5	460	78-84	720
	18	PER-8418	3,700	10,000	4.4	2.0	De solenoide (VE43)	4-vías, 3-pos.	33.0	230	78-84	765
	18	PER-8418C	3,700	10,000	4.4	2.0			16.5	460	78-84	765

* Consulte con Enerpac la disponibilidad para otros voltajes.

▼ De arriba hacia abajo: PA-1150, PA-133



Serie PA

Capacidad del depósito:

36-80 pulg³

Flujo a presión nominal:

8 pulg³/recorrido

Presión de operación máxima:

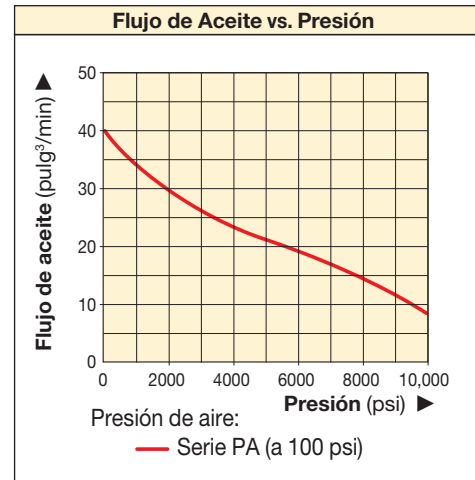
10,000 psi



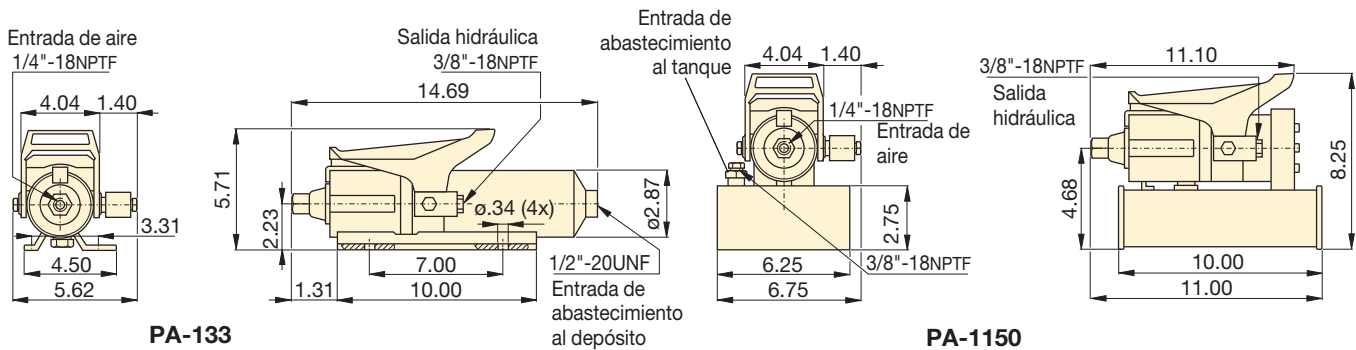
Conjunto para conversión del depósito PC-66

Duplique la capacidad del depósito de su actual PA-133 con el conjunto para conversión de fácil instalación.

- Construcción de alta resistencia, de vida útil prolongada y fácil mantenimiento
- Acople giratorio que simplifica la conexión hidráulica y la operación de la bomba
- Pedal de tres posiciones que controla la operación de avance, retención o retracción del cilindro
- El modelo PA-133 funciona en todas las posiciones, lo que aumenta su versatilidad de uso y de montaje
- El modelo PA-133 incluye ranuras de montaje en la base



Se presentan las dimensiones en pulgadas



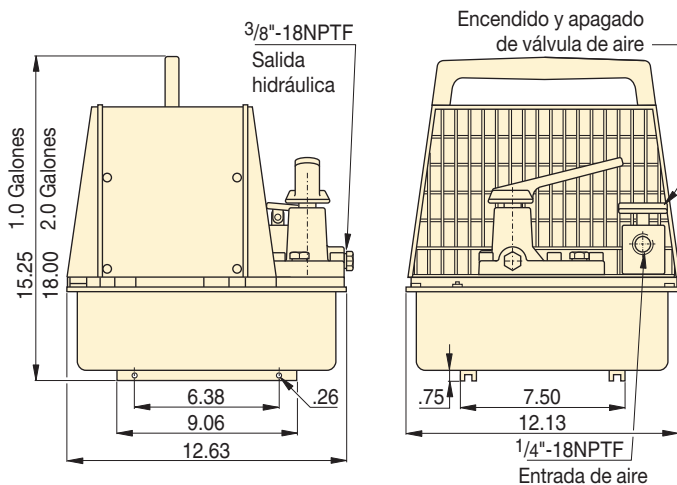
Utilizada con cilindro de	Volumen utilizable de aceite (pulg ³)	Número de modelo	Presión nominal (psi)	Flujo de salida (pulg ³ /min)		Función de la válvula	Intervalo de presión de aire (psi)	Consumo de aire (scfm)	Nivel de ruido (dBA)	Peso (libras)
				Sin carga	Con carga					
Simple acción	36	PA-133	10,000	40	8	Avance/retención/retracción	60-120	9	85	12
	80	PA-1150	10,000	40	8	Avance/retención/retracción	60-120	9	85	18

* Regulador-filtro-lubricador recomendado: RFL-102

▼ Foto: PAM-1041



- La configuración de dos motores neumáticos permite un flujo elevado en la primera etapa (de hasta 200 psi) para el avance rápido del cilindro
- Depósitos de 1 y 2 galones para utilizarlos con una amplia gama de cilindros
- La cubierta integrada protege al motor y facilita su transporte



Serie PAM

Capacidad del depósito:

1.0-2.0 galones

Flujo a presión nominal:

9 pulg³/min.

Presión de operación máxima:

10,000 psi



Válvulas de bloqueo

Las válvulas manuales VM-4 de las bombas pueden ser reemplazadas por válvulas manuales de bloqueo VM-4L. Añada el sufijo "L" al número de modelo de la bomba.

Página: 126



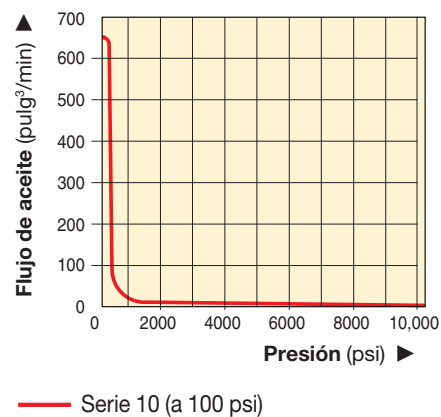
Válvula neumática remota

Para la operación remota de las bombas neumáticas serie PAM-10. Permite que se opere con la mano o el pie.

Número de modelo

VA-2

Flujo de Aceite vs. Presión



Utilizada con cilindro de	Volumen utilizable de aceite (gal)	Número de modelo (con cubierta)	Presión nominal (psi)	Flujo de salida (pulg. ³ /min)		Función de la válvula	Modelo de la válvula	Intervalo de presión de aire* (psi)	Consumo de aire (scfm)	Nivel de ruido (dBA)	Peso (libras)
				1ª etapa	2ª etapa						
Simple acción	0.7	PAM-1021	10,000	650	9	Av./reten./retrac.	VM-2	60-120	18	87	50
	2.0	PAM-1022	10,000	650	9	Av./reten./retrac.	VM-2	60-120	18	87	60
Doble acción	0.7	PAM-1041	10,000	650	9	Av./reten./retrac.	VM-4	60-120	18	87	50
	2.0	PAM-1042	10,000	650	9	Av./reten./retrac.	VM-4	60-120	18	87	60

* Regulador-filtro-lubricador recomendado: RFL-102

▼ De izquierda a derecha: PAMG-1402N, PATG-1102N, PARG-1102N, PATG-1105N



Aire compacto sobre hidráulica



Regulador-filtro-lubricador RFL-102

Se recomienda su uso con todas las bombas neumáticas. Proporciona aire lubricado y limpio y hace posible la regulación de la presión de aire. Cuenta con protector de acero.

Número de modelo para pedido¹⁾ **RFL102**



Modelos con depósitos de gran capacidad

La bomba neumática Turbo II también está disponible con un depósito de gran capacidad: **PATG-1105N**, **PAMG-1405N**, y **PARG-1105N**.



Mangueras

Enerpac ofrece una línea completa de mangueras hidráulicas de gran calidad. Para asegurar la integridad de su sistema, utilice únicamente mangueras hidráulicas Enerpac originales.

Página: **132**

- Motor neumático de aluminio fundido de alta eficiencia para mejorar la productividad
- Montaje del motor neumático accesible para trabajo de mantenimiento
- Depósito reforzado de alta resistencia para ambientes exigentes
- El pistón de bajo consumo de aire de última generación que cuenta con un diseño resistente de una pieza reduce el consumo de aire y los costos operativos
- Conexión de retorno al depósito para uso en aplicaciones de válvulas remotas
- Silenciosa, sólo 76 dBA, con bajo consumo de aire de 12 scfm
- Presión de aire de servicio: 25-125 psi; permite que la bomba se encienda con presiones extremadamente bajas
- La válvula interna de alivio de presión brinda protección contra sobrecargas

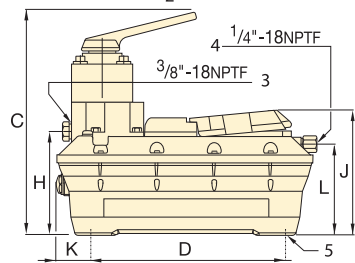
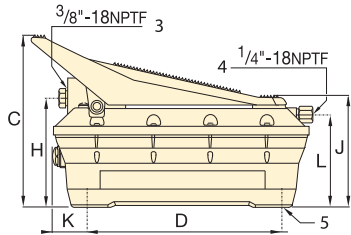
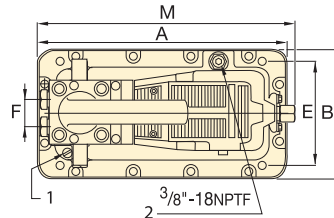
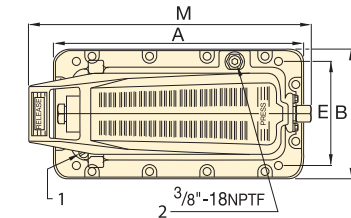
▼ Se puede operar fácilmente de forma manual o con el pie.



Utilizada con cilindro de	Volumen utilizable de aceite (pulg ³)	Número de modelo
Simple acción	127	PATG-1102N*
	230	PATG-1105N
	127	PARG-1102N
	230	PARG-1105N
Doble acción	127	PAMG-1402N
	230	PAMG-1405N

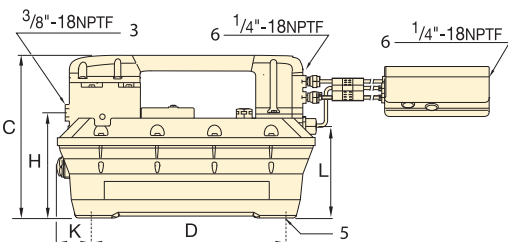
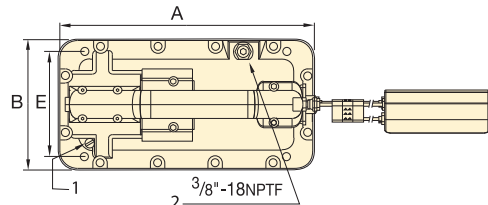
* Disponible en conjuntos. Vea la nota en esta página.

Bombas neumático-hidráulicas Turbo II



PATG-1102N y PATG-1105N

PAMG-1402N y PAMG-1405N



PARG-1102N y PARG-1105N

- ① Ventilación filtrada "permanente" al depósito
- ② Entrada de retorno al depósito/ ventilación auxiliar/ de abastecimiento del depósito
- ③ Salida hidráulica
- ④ Entrada de aire giratoria con filtro
- ⑤ 4 agujeros de montaje para tornillos autoperforantes No 10. Profundidad máx. en el depósito = 0.75 pulg.
- ⑥ Opciones de entrada de aire

**Serie
PATG
PARG
PAMG**



Capacidad del depósito:

150-305 pulg³

Flujo a presión nominal:

5-10 pulg³/recorrido

Presión de operación máxima:

10,000 psi



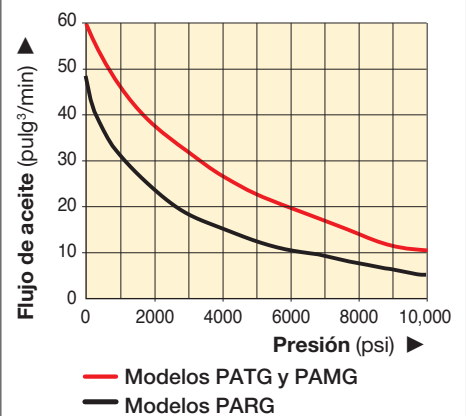
Los modelos **PATG** emplean un pedal, operado con la mano o el pie, para controlar el aire y las funciones de la válvula.

Los modelos **PAMG** utilizan un pedal con traba y una válvula manual de 4 vías.

Los modelos **PARG** emplean una manguera de 15 pies que permite que sean operadas por un solo operario.

Flujo de Aceite vs. Presión

Bomba neumática Turbo II (a 100 psi)



Presión nominal (psi)	Flujo de salida (pulg ³ /min)		Número de modelo	Función de la válvula	Intervalo de presión de aire (psi)	Consumo de aire (scfm)	Nivel de ruido (dBA)
	Sin carga	Con carga					
10,000	60	10	PATG y PAMG	Avance/ retención/ retracción	40-125	12	76
10,000	51 ¹⁾	6 ¹⁾					
10,000	48 ²⁾	5 ²⁾	PARG		40-125	8	76

¹⁾ Suministro de aire conectado a la manguera.

²⁾ Suministro de aire conectado a la bomba.

Dimensiones (pulg)											Peso (libras)	Número de modelo
A	B	C	D	E	F	H	J	K	L	M		
12.33	6.49	8.29	9.04	4.00	—	5.15	5.75	1.65	4.43	13.62	18	PATG-1102N*
15.60	7.92	8.22	9.04	4.00	—	5.08	5.75	3.28	4.41	17.20	22	PATG-1105N
12.33	6.49	7.88	9.04	4.00	—	5.15	—	1.65	4.43	—	22	PARG-1102N
15.60	7.92	7.88	9.04	4.00	—	5.08	—	3.28	4.41	—	26	PARG-1105N
12.33	6.49	10.50	9.04	4.00	1.42	5.23	6.00	1.65	4.43	12.60	24	PAMG-1402N
15.60	7.92	10.50	9.04	4.00	1.42	5.19	6.00	3.28	4.41	15.94	28	PAMG-1405N

▼ Foto: XA11G



Control y ergonomía

- Mayor caudal de aceite, incrementando la productividad
- Caudal variable de aceite y regulación fina que brindan un control preciso
- Diseño ergonómico para menor fatiga del operario
- El sistema hidráulico cerrado previene contaminación y permite el uso de la bomba en cualquier posición
- Función de bloqueo de pedal para la posición de retracción
- Válvula de regulación de presión con ajuste externo
- Certificación ATEX.* Incluye tornillo a tierra para protección contra explosiones

* Vea la explicación de la Certificación ATEX en las "páginas Amarillas".



▼ Fácil de operar con el pie. No hay necesidad de levantar completamente el pie, el peso del cuerpo descansa en el talón, permitiendo una posición de trabajo estable y con las manos libres.



Manómetro opcional

Manómetro integrado con escala calibrada que da lecturas de presión real en libras por pulgada cuadrada, bar y MPa.



Válvula opcional de 4 vías 3 posiciones

Para accionamiento de herramientas y cilindros hidráulicos de doble acción.



Recipiente opcional de 1/2 gal

Capacidad doble de aceite para accionamiento de herramientas y cilindros hidráulicos más grandes.



Juego de Manijas "Joy-stick"

Juego de manijas instaladas por el cliente para la operación manual de ambos pedales.

Número de modelo para pedido¹⁾

XLK1



Conector giratorio hidráulico

Conector giratorio instalado por el cliente para la orientación óptima de la manguera hidráulica.

Número de modelo para pedido¹⁾

XSC1

¹⁾ Los accesorios deben pedirse por separado.

Bombas hidráulicas accionadas por aire



APLICACIÓN EN LA PRODUCCIÓN

La bomba XA11 es utilizada con un cilindro hueco de 13 toneladas para comprimir y posicionar los resortes de las válvulas de un motor diesel.

El operario aprovecha las capacidades de medición exacta para aplicar la carrera y fuerza precisas que se exigen.

Serie XA



Capacidad del depósito:
61-122 pulg³

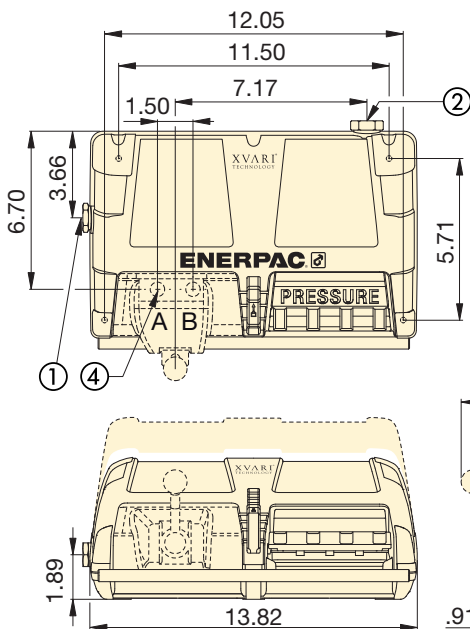
Flujo a presión nominal:
15 pulg³/min.

Consumo de aire:
10-35 pies³/min

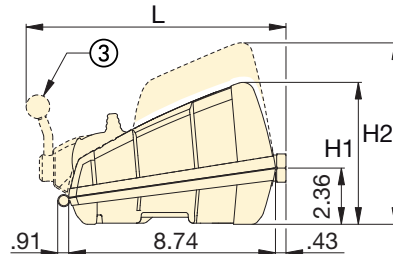
Presión de operación máxima:
10,000 psi

▼ TABLA DE RENDIMIENTO DE LA SERIE XA

Presión máxima (psi)	Flujo de salida (pulg ³ /min)		Serie de la bomba	Función de la válvula	Presión de aire dinámica (psi)
	sin carga	carga			
10,000	120	15	XA1	Avance/retracción/retención	30-125

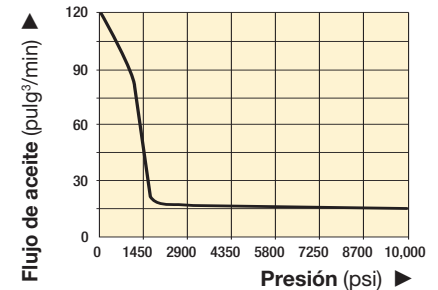


- ① Salida de aceite 3/8"-18 NPTF (9,5 mm)
- ② Entrada de aire 1/4"-18 NPTF (6,3 mm)
- ③ Válvula de control opcional 4/3
- ④ Salida de aceite 3/8"-18 NPTF (9,5 mm)



Flujo de Aceite Vvs. Presión

A presión de aire dinámica de 100 psi (6,9 bar)



Regulador-Filtro-Lubricador

Recomendado para uso con todas las bombas neumáticas de la Serie XA. Suministra aire limpio y lubricado y permite el ajuste de la presión de aire.

Número de modelo para pedido¹⁾ **RFL102**

▼ TABLA DE SELECCIÓN

Para uso con cilindro o herramienta	Volumen utilizable de aceite (pulg ³)	Número de modelo ¹⁾	Manómetro	Válvula de 3 vías y 3 posiciones	Válvula de 4 vías y 3 posiciones	Dimensiones (pulg)			Peso (libras)
						H1	H2	L	
acción simple	61	XA11 ²⁾	-	•	-	5.98	-	-	19.0
	122	XA12 ²⁾	-	•	-	-	6.69	-	22.4
acción simple	61	XA11G	•	•	-	5.98	-	-	19.4
	122	XA12G	•	•	-	-	6.69	-	22.9
acción doble	61	XA11V	-	-	•	5.98	-	10.98	22.3
	122	XA12V	-	-	•	-	6.69	10.98	25.7
acción doble	61	XA11VG	•	-	•	5.98	-	10.98	22.7
	122	XA12VG	•	-	•	-	6.69	10.98	26.2

¹⁾ El acoplador CR-400 de gran caudal y los accesorios deben pedirse por separado.

²⁾ Disponible como un juego cilindro bomba, consulte la página 52.

▼ Foto: ZA4208MX, ZA4420MX



Z Resistente. Confiable. Diseño Innovador CLASS



Certificación de ATEX

Consulte la explicación sobre la certificación de ATEX en las "Páginas Amarillas".



Página: 273



Tabla de velocidades

Para determinar cómo funcionará su cilindro con una bomba serie ZA, consulte la Tabla de velocidades de bombas y cilindros en las "Páginas Amarillas".

Página: 283



Mangueras

Enerpac ofrece una línea completa de mangueras hidráulicas de gran calidad. Para asegurar la integridad de su sistema, utilice

únicamente mangueras hidráulicas Enerpac originales.

Página: 118

- Presenta un diseño de bomba de alta eficiencia clase Z, mayor flujo de aceite y presión de desvío
- El funcionamiento con dos velocidades y alta presión de derivación reduce el tiempo del ciclo mejorando la productividad
- Válvulas de seguridad internas. La primera está regulada en fábrica para evitar la sobrecarga y la segunda la puede ajustar el usuario para preestablecer la presión máxima del sistema
- El indicador visual en tanques de 1 y 2 galones y el indicador de nivel en tanques de 2,5, 5 y 10 galones permite la verificación rápida y fácil del nivel de aceite
- El intercambiador de calor opcional calienta el aire de escape para evitar el congelamiento y enfría el aceite

Funcionamiento ZA4		
Especificación eléctrica del motor	Consumo de aire	Nivel de ruido
(voltios-ph-Hz)	(scfm)	(dBA)
60-100	20-100	94-97

Usado con cilindro	Capacidad útil de aceite (gal)	Número de modelo de la válvula ²⁾	Función de la válvula	Número de modelo	Tasa de flujo de salida ¹⁾			
					(pulg ³ /min)			
					100 psi	700 psi	5,000 psi	10,000 psi
Acción simple	1.0	Manual VM32	Avance/Retracción	ZA4204MX	850	675	110	80
	1.75			ZA4208MX	850	675	110	80
	5.0			ZA4220MX	850	675	110	80
Acción doble	1.0	Manual VM43	Avance/Retención/Retracción	ZA4404MX	850	675	110	80
	1.75			ZA4408MX	850	675	110	80
	2.5			ZA4410MX	850	675	110	80
	5.0			ZA4420MX	850	675	110	80
	10.0			ZA4440MX	850	675	110	80

1) El flujo real variará según el suministro de aire

2) Consulte la sección sobre válvulas para obtener más detalles y los símbolos hidráulicos

Matriz para pedir bombas neumático-hidráulicas de la serie ZA

PERSONALIZAMOS SU BOMBA DE AIRE ZA4

▼ Así se crea el número de modelo de una bomba hidráulica de Serie ZA:



1	2	3	4	5	6	7	8	
Tipo de producto	Tipo de motor	Grupo de flujo	Tipo de válvula	Capacidad útil de aceite	Operación de la válvula	Voltaje	Opciones	

1 Tipo de producto

Z = Clase de bomba

2 Tipo de motor

A = Motor de aire

3 Grupo de flujo

4 = 80 pulg³/min a 10,000 psi

4 Tipo de válvula

- 0 = Sin válvula con cubrejunta
- 2 = 3-vías, 2-posiciones (VM32)
- 3 = 3-vías, 3-posiciones (VM33)
- 4 = 4-vías, 3-posiciones (VM43)
- 6 = 3 vías, 3 posiciones, con retención (VM33L)
- 7 = 3-vías, 2-posiciones (VM22)
- 8 = 4 vías, 3 posiciones, con retención (VM43L)

5 Capacidad útil de aceite

- 04 = 1.0 galon
- 08 = 1.75 galones
- 10 = 2.5 galones
- 20 = 5.0 galones
- 40 = 10.0 galones

6 Operación de la válvula

- M = Válvula manual
- N = Sin válvula

7 Voltaje

- X = No corresponde

8 Opciones

(Especificar en orden alfabético)

- F = Filtro
- G = Manómetro de 0-15.000 psi (2 1/2 pulgadas)
- H = Intercambiador de calor*
- K = Barra de deslizamiento*
- N = Sin manivelas para tanques (incluye argollas de levantamiento; sólo de 2,5, 5, 10 galones)
- R = Barras antivuelco

* (sólo para tanques de 1 y 2 gal.)

Ejemplo de pedido

Ejemplo: ZA4208MX-FHK

ZA4208MX-FHK es una bomba accionada por aire, con válvula manual de 3 vías y dos posiciones, un tanque de 2,0 galones, filtro, intercambiador de calor y barra de deslizamiento.

Serie ZA



Capacidad del tanque:

1-10.0 galones

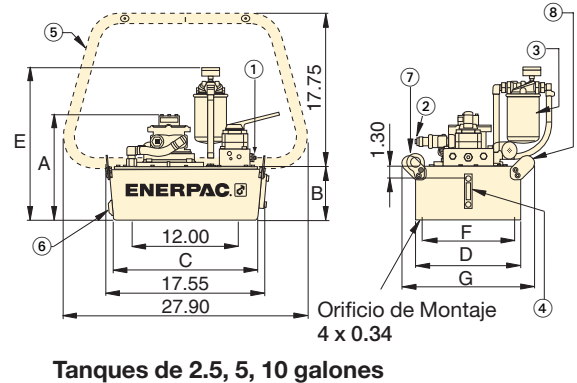
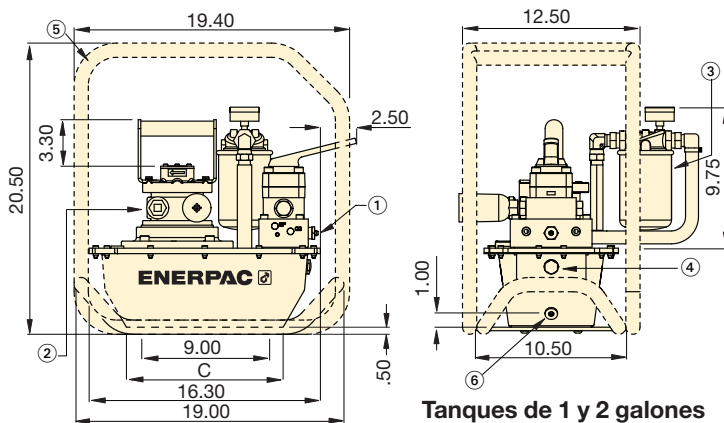
Flujo a presión nominal:

80 pulg³/min.

Máxima presión de funcionamiento:

10,000 psi

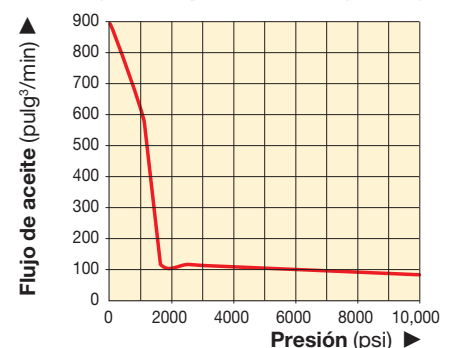
- ① Válvula de alivio ajustable por el usuario en todas las válvulas manuales
 - ② Entrada de aire 1/2" NPTF
 - ③ Filtro de línea de retorno (opcional)
 - ④ Indicador visual del nivel de aceite
 - ⑤ Bastidor protector (opcional)
 - ⑥ Drenaje de aceite
 - ⑦ Argollas de elevación (4) (opcional)
 - ⑧ Manivelas estándar
- Barra de deslizamiento (número de modelo SBZ-4) (opcional)



Dimensiones (pulg)							Peso con aceite (libras)
A	B	C	D	E	F	G	
11.6	5.6	11.0	6.0	15.4	-	-	65.5
11.6	5.6	11.0	8.1	15.4	-	-	75.7
13.0	7.1	16.5	16.6	16.0	15.6	18.4	112.7
11.6	5.6	11.0	6.0	15.4	-	-	66.7
11.6	5.6	11.0	8.1	15.4	-	-	76.9
12.0	6.1	16.5	12.0	16.0	11.0	15.1	87.1
13.0	7.1	16.5	16.6	16.9	15.6	18.4	113.9
16.5	10.6	15.7	19.9	20.4	18.9	23.0	164.6

Flujo de Aceite vs. Presión

Presión dinámica de aire de 100 psi (libras por pulgadas cuadradas) en 70 scfm (pies cúbicos estándar por minuto)



▼ Foto: ZG5420MX-R



Z Resistente.
Confiable.
Diseño Innovador.
CLASS



Tabla de velocidades

Para determinar cómo funcionará su cilindro con una bomba serie ZG, consulte la Tabla de velocidades de bombas y cilindros en las “Páginas Amarillas”.

Página: **283**



Rendimiento de la bomba de gasolina de la serie ZG

El rendimiento de cualquier motor de gasolina puede verse afectado por la elevación. Las bombas de la serie ZG están diseñadas para alcanzar el rendimiento nominal a elevaciones de hasta 4921 pies.

Para aplicaciones a elevaciones superiores, consulte con su oficina de Enerpac.



Válvula de alivio ajustable por el usuario

Todas las series VM- tienen una válvula de alivio ajustable por el usuario para permitir que el operador ajuste fácilmente la presión óptima de trabajo.

- Presenta un diseño de bomba de alta eficiencia **Z-Class**, mayor flujo de aceite y presión de desvío
- Funcionamiento en dos velocidades y presión de derivación elevada que reduce el tiempo del ciclo para una mayor productividad
- Mira para nivel de aceite en todos los depósitos que permite el monitoreo rápido y fácil del nivel de aceite
- La ZG5 está disponible en dos tamaños de motores de 4 ciclos: Honda de 7.1 lbs-pie y Briggs & Stratton de 8.5 lbs-pie

▼ TABLA DE SELECCION

Se usa con Cilindro	Volumen utilizable de aceite (gal)	Válvula número de modelo	Función de la válvula	Número de modelo con jaula antivuelco	Caudal de salida (pulg ³ /min)				Nivel de ruido (dBA)	Fabricante del motor*
					a 100 psi	a 700 psi	a 5000 psi	a 10,000 psi		
Acción sencilla	2.5	VM33	Avance/ retracción/ retención	ZG5310MX-R	700	650	110	100	88 - 93	Honda
	5.0			ZG5320MX-R	700	650	110	100	88 - 93	
Acción doble	2.5	VM43		ZG5410MX-R	700	650	110	100	88 - 93	
	5.0			ZG5420MX-R	700	650	110	100	88 - 93	
Acción sencilla	2.5	VM33		ZG5310MX-BR	400	380	110	100	91 - 95	Briggs & Stratton *
	5.0			ZG5320MX-BR	400	380	110	100	91 - 95	
Acción doble	2.5	VM43		ZG5410MX-BR	400	380	110	100	91 - 95	
	5.0			ZG5420MX-BR	400	380	110	100	91 - 95	
	10.0	VM43L	ZG5840MX-BR	400	380	110	100	91 - 95		

*Para pedir un motor Briggs & Stratton, coloque un sufijo “B” en el número del modelo

PERSONALIZAMOS SU BOMBA DE AIRE ZG

▼ Así se crea el número de modelo de una bomba hidráulica de Serie ZG:



1 Tipo de producto
2 Tipo de motor
3 Grupo de flujo
4 Tipo de válvula
5 Capacidad útil de aceite
6 Operación de la válvula
7 Voltaje
8 Opciones

1 Tipo de producto

Z = Clase de bomba

2 Tipo de motor

G = Motor de gasolina

3 Grupo de flujo

4 = 100 pulg³/min a 10,000 psi

6 = 200 pulg³/min@10,000 psi (consulte la página110)

4 Tipo de válvula

0 = Sin válvula con cubrejunta ¹⁾

2 = 3-vías, 2-posiciones (VM32)

3 = 3-vías, 3-posiciones (VM33)

4 = 4-vías, 3-posiciones (VM43)

6 = 3 vías, 3 posiciones, con retención (VM33L)

8 = 4 vías, 3 posiciones, con retención (VM43L)

¹⁾ Para montaje de válvula remota, pida la placa de conexión de alta presión BSS1090.

5 Capacidad útil de aceite

10 = 2.5 galones

20 = 5.0 galones

40 = 10.0 galones

6 Operación de la válvula

M = Válvula manual

N = Sin valvula

7 Voltaje

X = No corresponde

8 Opciones

(Especificar en orden alfabético)

B = Motor de gasolina Briggs & Stratton

F = Filtro de línea de retorno

G = Manómetro de 15.000 psi

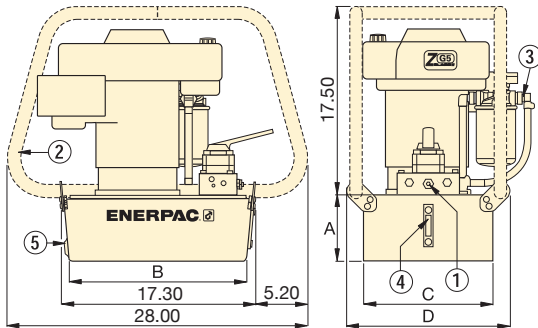
N = Sin manivelas para tanques (incluye argollas de levantamiento; sólo de 2,5, 5, 10 galones)

R = Barras antivuelco

Ejemplo de pedido

Número de modelo: **ZG5420MX-FR**

Esta es una bomba hidráulica de 10,000 psi, con una válvula manual 4/3, tanque de 2.5 galones, con una bomba de motor de gasolina Honda de 7.1 pies.libra, filtro en la línea de retorno y barra antivuelco.



① Válvula de alivio ajustable por el usuario en todas las válvulas manuales. 3/8 de pulgada NPTF en los puertos A y B; 1/4 de pulgada NPTF en puertos auxiliares

② Barra antivuelco (opcional)

③ Filtro de línea de retorno (opcional)

④ Indicador de nivel de aceite

⑤ Drenaje de aceite

Rango de ajuste de válvula de alivio (psi)	Tamaño del tanque (gal)	Dimensiones de la bomba (pulg)				Peso (libras)	Número de modelo con jaula antivuelco
		A	B	C	D		
1000-10,000	2.5	6.1	16.5	12.0	15.1	113.6	ZG5310MX-R
	5.0	7.1	16.3	16.6	19.7	140.9	ZG5320MX-R
	2.5	6.1	16.5	12.0	15.1	113.6	ZG5410MX-R
	5.0	7.1	16.3	16.6	19.7	141.0	ZG5420MX-R
1000-10,000	2.5	6.1	16.5	12.0	15.1	111.0	ZG5310MX-BR
	5.0	7.1	16.3	16.6	19.7	138.3	ZG5320MX-BR
	2.5	6.1	16.5	12.0	15.1	111.1	ZG5410MX-BR
	5.0	7.1	16.3	16.6	19.7	138.4	ZG5420MX-BR
	10.0	10.6	15.7	19.8	21.9	189.6	ZG5840MX-BR

Serie ZG5



Capacidad del depósito:

2.5 - 5 - 10 galones

Flujo a presión nominal:

100 pulg³/min.

Potencia del motor:

7.1 y 8.5 lbs-pie

Presión de operación máxima:

10,000 psi



Mangueras de alta presión

Enerpac ofrece una línea completa de mangueras hidráulicas de gran calidad. Para asegurar la integridad de su sistema, utilice únicamente mangueras hidráulicas Enerpac originales.

Página: 132

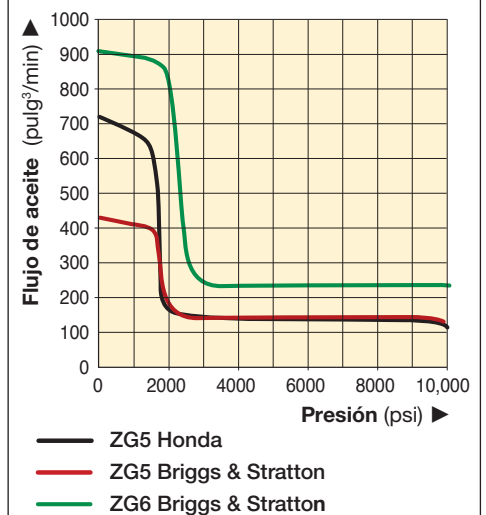


Bomba de 17.0 pies-libra serie ZG6

La bomba ZG6 tiene un flujo de aceite de 200 pulg.3/min. a 10,000 psi, un motor de gasolina de 4 ciclos Briggs & Stratton con arranque eléctrico y una salida de carga de 12 voltios para accesorios.

Página: 114

Flujo de Aceite vs. Presión



▼ Foto: ZG6440MX-BCFH



Serie ZG6

Capacidad del depósito:

10 galones

Flujo a presión nominal:

200 pulg³/min.

Potencia del motor:

17.0 lbs-pie

Presión de operación máxima:

10,000 psi

Z Resistente.
Confiable.
Diseño Innovador.
CLASS

- Características del diseño de la bomba de alta eficiencia de la clase Z:
 - mayor flujo de aceite y presión de derivación
 - componentes patentados de bomba giratoria equilibrada que reducen la vibración
 - válvulas antirretorno con pistón reemplazable que alargan la vida de servicio de los componentes de la bomba
- Funcionamiento en dos velocidades y presión de derivación elevada que reduce el tiempo del ciclo para una mayor productividad
- Mira para nivel de aceite en todos los depósitos que permite el monitoreo rápido y fácil del nivel de aceite
- El carrito resistente con ruedas permite su transporte por terrenos desiguales y tiene asas plegables que permiten su almacenamiento fácil
- Los intercambiadores de calor duales de aire forzado estabilizan la temperatura del aceite hidráulico
- la antivuelco que facilita la transportación y la suspensión, y que protege a la bomba
- Motor Briggs & Stratton de 17 pies.libra con arranque eléctrico, aceite presurizado y salida de carga de 16 amperios para accesorios



Otras opciones disponibles

Las bombas ZG5/ZG6 están disponibles en una amplia gama de configuraciones y opciones. Para más información contacte con Enerpac.



Válvula de alivio ajustable por el usuario

Todas las series VM- tienen una válvula de alivio ajustable por el usuario para permitir que el operador ajuste fácilmente la presión óptima de trabajo.

Se usa con Cilindro	Volumen utilizable de aceite (gal)	Válvula número de modelo	Función de la válvula	Número de modelo	Fabricante del motor*	Potencia del motor (lbs-pie)	Peso (libras)
Acción doble	10.0	VM43	Avance/retracción/retención	ZG6440MX-BCFH	Briggs & Stratton	17.0	334.0

Bombas de gasolina, serie 8000

▼ Foto: EGM-8418



Serie EGM

Capacidad del depósito:

25 galones

Flujo a presión nominal:

1.5 gal/min.

Potencia del motor:

18 hp

Presión de operación máxima:

10,000 psi

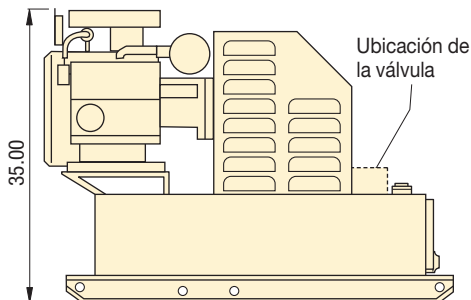
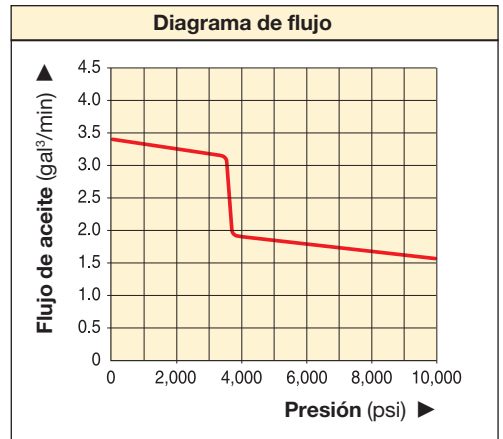


Válvulas de bloqueo

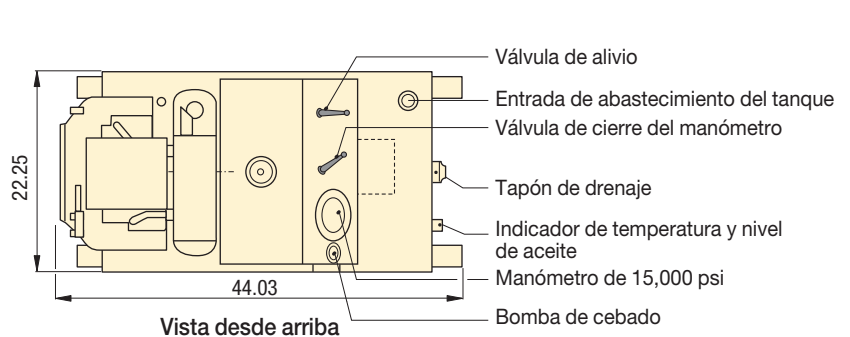
Las bombas con válvulas manuales VM-4 también están disponibles con válvulas manuales VM-4L para permitir la sujeción positiva de la carga. Añada el sufijo "L" al número de modelo.

Página: **126**

- Motor de dos cilindros de 18 hp, tipo industrial
- Manómetro montado en el tablero y válvula de alivio ajustable para controlar la presión del sistema
- Diseño de bomba con dos velocidades, con alta presión de derivación para un rápido avance del cilindro
- Indicador de temperatura y nivel de aceite incorporado
- La válvula de alivio con ajuste externo (de 1,200 a 10,000 psi) permite el control de la presión de servicio sin necesidad de abrir la bomba
- El circuito de cebado integrado garantiza arranques rápidos después de su transporte



Vista lateral



Vista desde arriba

Utilizada con cilindro de	Volumen utilizable de aceite (gal)	Número de modelo	Presión nominal (psi)		Flujo de salida (gal/min)		Tipo de válvula	Función de la válvula	Nivel de ruido (dBA)	Peso (libras)
			1ª etapa	2ª etapa	1ª etapa	2ª etapa				
Simple acción	18	EGM-8218	3,700	10,000	3.4	1.5	3 vías, 2-pos.	Avance/retracción	94	890
Doble acción	18	EGM-8418	3,700	10,000	3.4	1.5	4 vías, 3-pos.	Av/reten./retrac.	94	890

▼ Foto: Sistema de levantamiento nivelado



La solución segura y fácil para la elevación de múltiples puntos



Sistema de levantamiento nivelado

El sistema de levantamiento nivelado de Enerpac se ofrece como un sistema totalmente configurado, que incluye bomba, mangueras, manómetros y carro. *No incluye cilindros hidráulicos.*

- Eleva y baja cargas desniveladas*
- Solución resistente para las condiciones de uso en el campo más exigente. Elimina la necesidad de usar equipos electrónicos o sensores en cada punto de elevación
- Controla hasta cuatro puntos de elevación
- Un único punto de control reduce el riesgo de errores de comunicación con el operador
- Diseño simple, intuitivo y fácil de usar

Patentes pendientes

**Requiere cilindros con áreas efectivas equivalentes*



Control remoto

El sistema de levantamiento nivelado incluye un control remoto de 3 botones fácil de usar.



Manómetros

Los manómetros están ubicados convenientemente en el carro para facilitar el monitoreo al operador.



◀ El sistema de levantamiento nivelado ofrece una solución segura de elevación rápida durante la reconstrucción de un vehículo fuera de la autopista.

Sistema de levantamiento nivelado



Cómo funciona el sistema de levantamiento nivelado

Cuando se opera el sistema de levantamiento nivelado, las cargas desniveladas se mueven de manera uniforme, durante las operaciones de elevación y descenso.

El flujo de salida de la bomba se dirige a la válvula de levantamiento nivelado a través de la válvula superior/inferior. La válvula de levantamiento nivelado contiene pequeños

pistones que, en cada ciclo, envían un volumen fijo de aceite a cada cilindro a medida que sube o baja.

Esto permite que cada cilindro se levante o baje con la misma cantidad, independientemente de la distribución del peso o la presión resultante de cada cilindro. **Cada cilindro debe tener la misma área efectiva.**

Serie LL



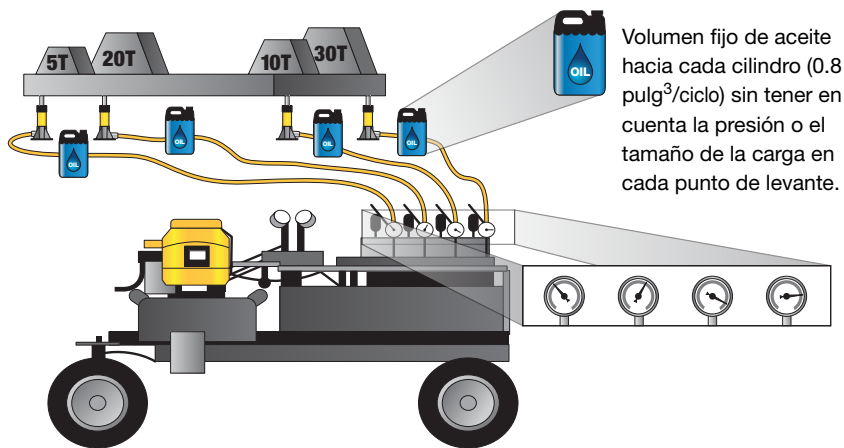
Número de puntos de elevación:

4 puntos

Presión de operación máxima:

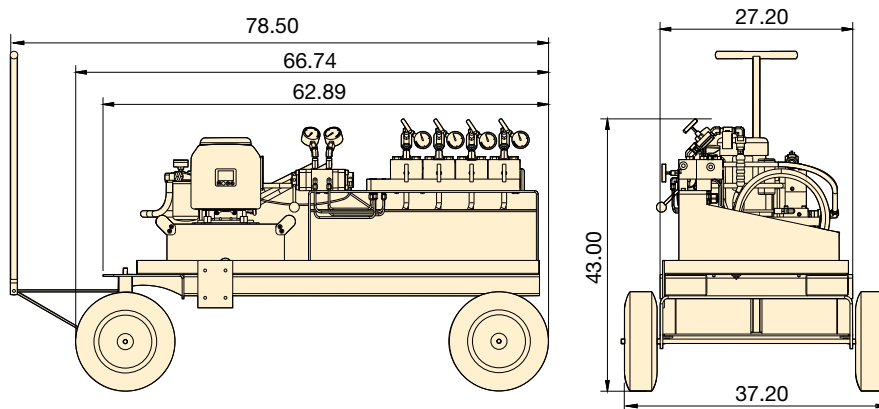
10,000 psi

Levante y Descenso Nivelado de Cargas Desniveladas



Volumen fijo de aceite hacia cada cilindro (0.8 pulg³/ciclo) sin tener en cuenta la presión o el tamaño de la carga en cada punto de levante.

Las dimensiones se brindan en pulgadas.



Características del carro



- Bomba semiautomática ZE4 preprogramada probada en el campo con un tanque de 20 litros (5 galones)

- Control remoto
- Válvula simple superior/inferior (para levantar y bajar)
- Almacena cuatro mangueras de 50 pies de largo x 3/8" de diámetro interno (se incluye)
- Ruedas de carretilla elevadora incorporadas para facilitar el transporte
- Neumáticos de diámetro largo para facilitar las maniobras y el posicionamiento
- Mecanismo de bloqueo del carro para evitar movimientos accidentales

Compatibilidad con cilindros



El sistema de levantamiento nivelado es compatible con una amplia gama de cilindros de acción simple de Enerpac.

No se recomienda para el uso con cilindros con una capacidad inferior a 10 toneladas o con cilindros de las series LPL, RSM y RCS.

Para obtener más detalles, contacte a Enerpac.

Modelo	Voltaje	Desplazamiento de aceite (por ciclo de válvula de levantamiento nivelado) (pulg ³)	Peso (libras)
LL4CE	208-240V, 1 fases, 50 Hz	0.80	651
LL4CB	115V, 1 fases, 60 Hz	0.80	651

▼ SFP421SJ y SFP404SJ (No se muestran los manómetros y las válvulas de retracción)



- 2, 4 o 6 salidas de flujo dividido
- Operación individual o simultánea de válvulas, con función de avance/retracción/retracción
- Válvulas controladas mediante joystick (manual) o control remoto (solenoid)
- Flujo por salida de 20 a 305 pulg³/min at 10,000 psi
- Para cilindros de doble acción y de acción sencilla
- Válvula de alivio de presión ajustable por circuito
- Tanque: 5, 10 o 40 galones
- Todos los modelos incluyen manómetros

▼ Elevación en etapas, paso a paso, de un antiguo molino de viento mediante cilindros RR-506 de doble acción accionados por una bomba de flujo dividido.



Salidas múltiples con el mismo flujo de aceite para elevación y descenso



Aplicaciones típicas de las bombas de flujo dividido

Para aplicaciones de elevación y descenso en múltiples puntos, las bombas de flujo dividido son una alternativa mucho mejor que bombas operadas de forma independiente. e 4% es aceptable, las bombas de flujo dividido son una solución segura y económica.

Las bombas de la serie SFP permiten controlar una salida única o salidas múltiples sincronizadas mediante la operación de un joystick o un control remoto.

Ejemplos de aplicaciones:

- Elevación de tablero de puente para el mantenimiento de los cojinetes
- Elevación por etapas en sitios de construcción y astilleros
- Deslizamiento para mover estructuras y edificios
- Nivelación de estructuras como turbinas eólicas



Control remoto

Las bombas de flujo dividido con válvulas solenoides incluyen un control remoto con interruptores de selección para cada salida individual, lo cual permite la operación de un solo cilindro o de múltiples cilindros.

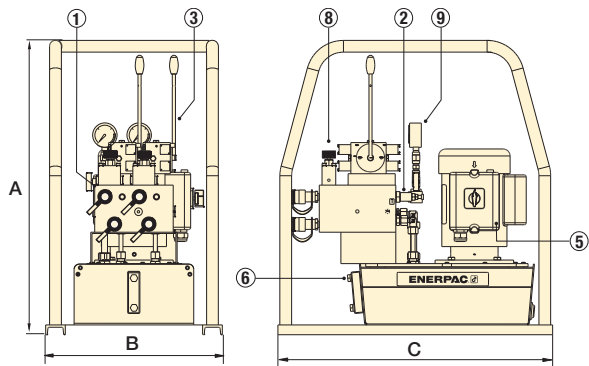


Mangueras y acopladores

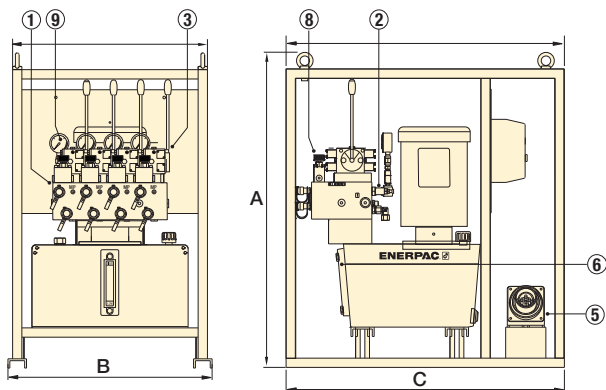
Enerpac ofrece una línea completa de mangueras hidráulicas de alta calidad.

Para garantizar la integridad de su sistema, especifique solo componentes de sistema Enerpac genuinos.

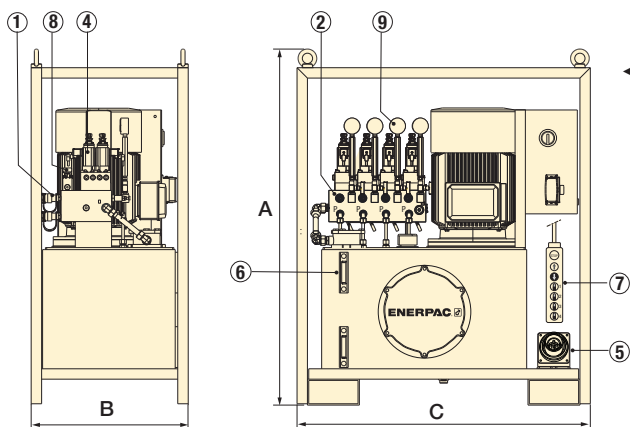
Bombas de flujo dividido de 10,000 psi



◀ Serie SFP con tanque de 5 galones (se muestra con 2 salidas de flujo dividido)



◀ Serie SFP con tanque de 10 galones (se muestra con 4 salidas de flujo dividido)



◀ Serie SFP con tanque de 40 galones (se muestra con 4 salidas de flujo dividido)

Serie SFP



Capacidad del depósito:

5, 10 o 40 galones

Salidas de flujo dividido:

2, 4, 6 o 8 salidas

Flujo a presión nominal:

20 - 305 pulg³/min.

Máxima presión de funcionamiento:

10,000 psi

- ① Múltiple con salidas de flujo dividido y acopladores CR-400
- ② Válvula de alivio con presión ajustable por circuito
- ③ Válvulas de control 4/3 manuales con joysticks
- ④ Válvulas de control 4/3 solenoide (24 V CC)
- ⑤ Receptáculo para alimentación
- ⑥ Mirilla(s) para el aceite
- ⑦ Control remoto con cable de 16 pies (5 metros)
- ⑧ Válvulas de control de flujo
- ⑨ Manómetro hidráulica



Cilindros para elevación

Para ver la línea completa de cilindros de Enerpac, consulte la sección Cilindros y productos para elevación en nuestro catálogo.

Página: **5**

Número de salidas de flujo dividido	Tamaño del tanque (gal)	Flujo de aceite por salida @10,000 psi (pulg ³ /min)	Número de modelo de la bomba		Tamaño del motor 460 V - 3 fase 60 Hz (hp)	Dimensiones (pulg)			Peso (libras)
			Operación de la válvula 4/3 Avance/retención/retracción Manual (Joystick)	Solenoide 24 V (control remoto)		A	B	C	
2	5	20	SFP 202MB	—	1.0*	29.5	17.7	27.5	190
	10	94	SFP 213MJ	SFP 213SJ	7.5	40.1	26.0	35.4	529
	40	203	SFP 228MJ	SFP 228SJ	10	54.0	23.8	44.5	1076
	40	305	SFP 242MJ	SFP 242SJ	15	54.0	23.8	44.5	1160
4	10	33	SFP 404MJ	SFP 404SJ	7.5	40.1	26.0	35.4	529
	40	65	SFP 409MJ	SFP 409SJ	7.5	54.0	23.8	44.5	1047
	40	101	SFP 414MJ	SFP 414SJ	10	54.0	23.8	44.5	1076
	40	153	SFP 421MJ	SFP 421SJ	15	54.0	23.8	44.5	1160
6	10	33	SFP 604MJ	SFP 604SJ	7.5	40.1	26.0	35.4	529
	40	94	—	SFP 613SJ	15	54.0	31.7	47.2	1213
8	40	94	—	SFP 813SJ	20	54.0	31.7	47.2	1300

* 115V-1 fase, 60 Hz

▼ EVO-8 (se muestra con cilindros y sensores de carrera con cable opcionales)

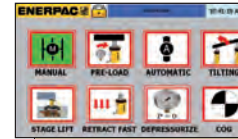


- Sistema de elevación para controlar 4, 8 o 12 puntos de elevación (12 puntos para EVO solamente)
- La Interfaz de usuario intuitiva facilita la configuración y el control con múltiples opciones de elevación
- Precisión de hasta 0.040 pulgada (1 mm) entre los cilindros avanzados y retrasados
- Para uso con cilindros estándar de acción sencilla o doble
- Alarmas de advertencia y parada integradas que garantizan óptima seguridad
- Disponible con diversas opciones de flujo para permitir velocidad de elevación óptima

▼ *Mostrado: Una máquina perforadora de túneles de 3600 toneladas se bajó y se inclinó en su posición inicial con el sistema de elevación sincrónica de la serie EVO.*



El sistema de elevación sincrónica multifuncional



Facilidad de operación

- Un solo operador controla toda la operación
- Interfaz de usuario fácil de usar: pantallas visuales, iconos, símbolos y codificación de color.



Cilindros para elevación

Para ver la línea completa de cilindros de Enerpac, consulte la sección Cilindros y productos para elevación en nuestro catálogo.

Página: 5



Mangueras

Enerpac ofrece una línea completa de mangueras hidráulicas de gran calidad. Para asegurar la integridad

de su sistema, utilice únicamente mangueras hidráulicas Enerpac originales.

Página: 132



La familia de sistemas de elevación sincrónica EVO de Enerpac brinda control preciso adecuado para la mayoría de las aplicaciones de elevación/descenso. También están disponibles sistemas personalizados que se adecuan a las características únicas de cada proyecto.

El sistema de elevación sincrónica EVO estándar

Es un diseño autónomo integral que incluye un software fácil de usar, extremadamente eficaz para completar aplicaciones, desde básicas hasta complejas.

El sistema de elevación sincrónica básica EVOB

Mediante el aprovechamiento de las bombas de la Z-Class de Enerpac, líderes en el mercado, y de componentes del EVO estándar, el EVOB ofrece una solución económica para aplicaciones básicas que solo requieren control de carrera para un máximo de 8 puntos de elevación.

Serie EVO, Sistemas de levantamiento sincrónico

ARME SU PROPIO SISTEMA DE ELEVACIÓN SÍNCRONA A SU MEDIDA

▼ Así es como se crea un número de modelo SyncLift.



1 Tipo de producto 2 Puntos de elevación 3 Grupo de flujo 4 Voltaje 5 Opciones

1 Tipo de producto

EVO = Sistema SyncLift estándar

EVOB = Sistema SyncLift básico

2 Puntos de elevación

- 4 = 4 puntos de elevación
- 8 = 8 puntos de elevación
- 12 = 12 puntos de elevación (EVO solamente)

3 Grupo de flujo (pulg³/min) 60Hz

- EVO**
- 21 = 153
 - 40 = 293

- EVOB**
- 05 = 40
 - 08 = 60
 - 16 = 120*

*solo disponible con motor de 3 fases

4 Voltajes ¹⁾

EVO

- 380 = 308-415 V, 3 fase, 50-60 Hz
- 460 = 460-480 V, 3 fase, 50-60 Hz

EVOB

- B = 115 V, 1 fase, 50-60 Hz
- E = 208-240 V, 1 fase, 50-60 Hz
- G = 208-240 V, 3 fase, 50-60 Hz
- W = 380-415 V, 3 fase, 50-60 Hz
- J = 460-480 V, 3 fase, 50-60 Hz
- R = 575 V, 3 fase, 60 Hz

5 Opciones

W = Pesaje
(Solo disponible con el sistema SyncLift estándar EVO)
La opción de pesaje incluye entradas de celda de carga con programación especial para calibración y centro de gravedad

¹⁾ Se requiere suministro de voltaje de 115 V CA para bombas con sufijos G, J, R
Se requiere suministro de voltaje de 230 V CA para bombas con sufijo W.

Ejemplo de pedido:

Número de modelo: EVO821460W

EVO tiene 8 puntos de elevación, 153 pulg³/min, y el voltaje es de 460-480, 3 fases, 50-60 Hz con opción de pesaje.

Número de modelo:: EVOB408B

EVOB tiene 4 puntos de elevación, 60 pulg³/min, y el voltaje es de 115 V, 1 fase, 50-60 Hz.

Serie EVO



Capacidad del depósito:

10 o 66 galones

Número de puntos de elevación:

4, 8 o 12

Precisión:

0.040 pulgadas

Potencia del motor:

1-10 hp

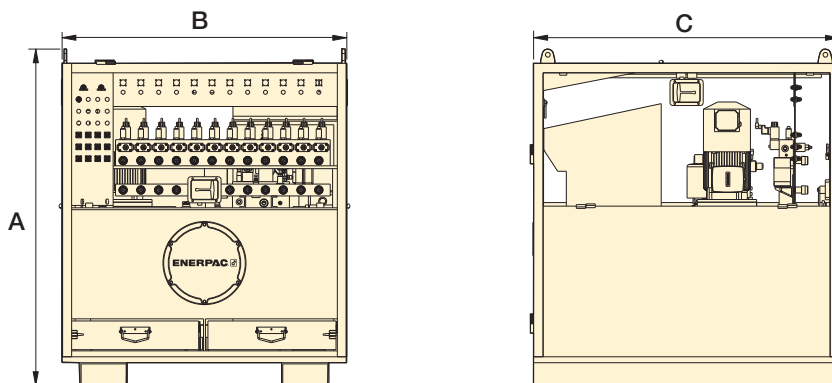
Presión de operación máxima:

10,000 psi



¡Contacte con Enerpac!

Para consejos y asistencia técnica para el diseño de su sistema de elevación ideal contacte con la oficina Enerpac local o visítenos en la web en:
enerpac.com/contact-us.



Serie	Capacidad del depósito (gal)	A (pulg)	B (pulg)	C (pulg)	Potencia del motor (hp)	Peso (libras)
EVO	66	63.37	54.07	55.00	5-10	3000
EVOB	10	48.57	34.00	32.43	1-3	610

▼ Sistema de elevación sincrónica utilizado para elevar una edificación de 1000 toneladas.



Enerpac ofrece una amplia gama de bombas hidráulicas para todas sus necesidades personalizadas.

Las bombas hidráulicas son el corazón mismo de cualquier sistema hidráulico. Sistemas diferentes requieren caudal, presión y control diferentes. Enerpac ofrece toda una variedad de bombas hidráulicas, desde bombas manuales pequeñas hasta bombas grandes alimentadas por gasolina. Incluso así, hay muchas aplicaciones que requieren la personalización de

la bomba para poder operar el sistema. Entre los ejemplos están, mayor capacidad del tanque, configuraciones personalizadas de válvulas o controles eléctricos adicionales.

Enerpac también se especializa en las unidades de potencia y los controles que se usan para elevación/descenso sincrónico de múltiples puntos de elevación con gatos.



◀ *Bombas para llave de torque eléctrica de marca privada para OEM.*



◀ *Bombas personalizadas con paquetes de control.*



◀ *Bombas con circuitos y múltiples de válvulas personalizados.*

GENERALIDADES



▲ *Bomba hidráulica personalizada para un sistema de tendido de tablero de puente.*

CARACTERÍSTICAS PERSONALIZABLES:



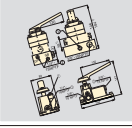

- Tanque y bastidor
- Configuraciones de válvulas
- Controles
- Tipo de Aceite
- Sellos
- Presión y caudal
- Enfriadores y calentadores
- Pintura
- Tipo de motor
- Interfase Máquina-Hombre

Resumen de la sección de válvulas de control direccional

Las válvulas hidráulicas Enerpac están disponibles en una gran variedad de modelos y configuraciones.

Sea cual fuere su necesidad (control direccional, control de flujo o de presión, u otra), Enerpac tiene la válvula que se adecua exactamente a su aplicación.

La línea de válvulas Enerpac, diseñada y fabricada para un funcionamiento seguro de hasta 10,000 psi, permite el montaje directo en la bomba o a distancia, operación en forma manual o mediante solenoide e instalación en línea, todo lo cual le brinda soluciones flexibles para controlar su sistema hidráulico.

Tipo de válvula	Serie		Página
Válvula de control direccional montadas en bomba	VM, VE		124 ▶
Válvulas de control direccional remoto-manual	VC		126 ▶
Dimensiones de la válvula	VC, VM, VE		127 ▶
Válvulas modulares de control direccional accionadas por solenoide	VE		128 ▶



Válvulas de control de presión y de flujo

Para más información sobre control de sistema hidráulico con válvulas de alivio, válvulas de cierre, válvulas de retención y válvulas de secuencia, consulte nuestra sección "Componentes del sistema".

Página: 130



Ayuda con las válvulas

Consulte información sobre configuraciones básicas del sistema y válvulas en nuestras 'Páginas Amarillas'.

Página: 278



▼ Se muestran de izquierda a derecha: VM32, VE33, VM33, VM43L, VE43-115

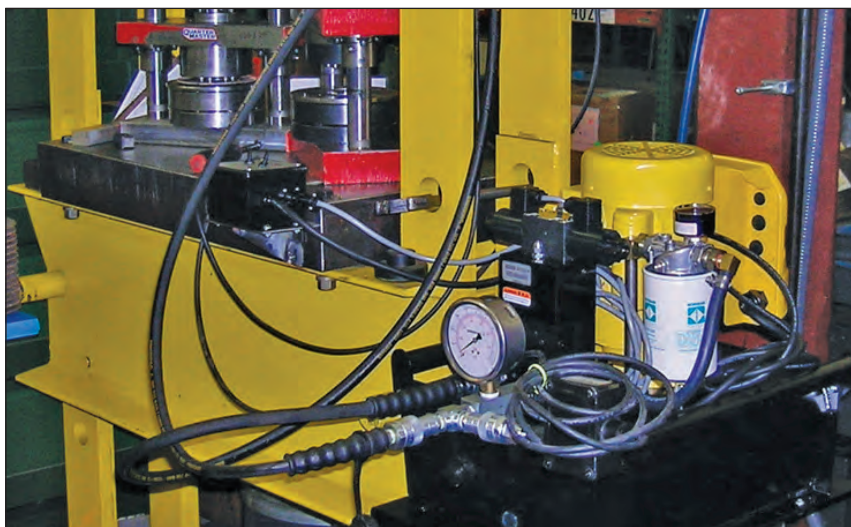


Para un control confiable de los cilindros de acción simple y doble

Operación de la válvula	Se usa con cilindro	Tipo de válvula	
Manual	Acción simple	3-vías, 2-posiciones (3/2)	
Manual	Acción simple	3-vías, 2-posiciones (3/2)	
Manual	Acción simple	3-vías, 3-posiciones (3/3) Centro en tándem	
Manual	SOLO de acción sencilla	3-vías, 3-posiciones (3/3) Centro en tándem, Retorno asistido por Venturi	
Manual	Acción doble	4-vías, 3 posiciones (4/3) Centro en tandem	
Manual	Acción simple	3-vías, 3-posiciones (3/3) Centro en tándem con bloqueo	
Manual	Acción doble	4-vías, 3-posiciones (4/3) Centro en tándem con bloqueo	
Solenoide 24 VCC	Acción simple	3-vías, 2-posiciones	
Solenoide 24 VCC	Acción simple	3-vías, 2-posiciones de descarga	
Solenoide 24 VCC	SOLO de acción sencilla	3-vías, 3-posiciones (3/3) Centro en tándem, Retorno asistido por Venturi	
Solenoide 24 VCC	Acción simple	3-vías, 3-posiciones centro en tándem	
Solenoide 115 VCA	Acción simple	3-vías, 3-posiciones centro en tándem	
Solenoide 24 VCC	Acción doble	4-vías, 3-posiciones centro en tándem	
Solenoide 115 VCA	Acción doble	4-vías, 3-posiciones centro en tándem	

- Operación de Avance/Retracción y Avance/Retención/Retracción de cilindros de acción simple y acción doble
- Operación manual o solenoide
- El montaje de la bomba se reacondicionará en la mayoría de las bombas Enerpac
- Opción de “ajuste” disponible en las válvulas VM de la serie para aplicaciones de retención de carga
- Funciones de “ajuste” estándar en las válvulas de 3 posiciones de la serie VE
- Las válvulas de alivio ajustables por el usuario permiten al operador fijar fácilmente la presión de trabajo

▼ La bomba Z-Class ZE4420SB-FH se encuentra montada junto a una prensa con cuadro H de Enerpac, incluye una válvula eléctrica VE43 para controlar la operación del cilindro.



Para aplicaciones de válvula remota, consulte la página 126.

Válvula de control direccional montadas en bomba



Todas las válvulas incluyen varios puertos calibradores para el “sistema”, supervisión de presión en el puerto A y el puerto B. Las válvulas de seguridad ajustables están incluidas en todos los modelos para permitir que el operador establezca fácilmente la presión de trabajo para cada aplicación. Las válvulas VM33 y VE43 incluyen la función “Revisión del sistema”, para obtener una sujeción de presión más precisa y un mayor control del sistema. La VM33 posee puertos mejorados que brindan una retracción de cilindros más rápida mientras el motor está en funcionamiento.

Serie VM, VE



Capacidad de flujo:

4.5 gal/min.

Presión máxima de funcionamiento:

10,000 psi

Número de modelo	Símbolo hidráulico	Circuitos hidráulicos esquemáticos			Peso (libras)
		Avance	Neutral	Retracción	
VM22					5.6
VM32					5.6
VM33					6.7
VM33VAC					7.5
VM43					6.8
VM33L					10.7
VM43L					10.8
VE32					8.7
VE32D					8.7
VE33VAC					22
VE33					20.3
VE33-115					20.3
VE43					20.3
VE43-115					20.3

Ver página 127 para dimensiones de producto.



Bombas con Ayuda para Retorno

Para mejorar la productividad y la retracción del émbolo, Enerpac ofrece configuraciones que aceleran la velocidad de retracción de los cilindros. Las bombas series ZU4 y ZE pueden usar la tecnología de válvula Venturi para facilitar el retorno de cilindros de simple acción con retorno por carga. Ver detalles en www.enerpac.com



Válvulas de ajuste

Para las aplicaciones que necesitan una retención de carga positiva, las válvulas de la serie VM (excepto la válvula VM22 y VM32) se encuentran disponibles con una válvula de retención accionada por piloto. Esta opción brinda un ajuste hidráulico de la carga hasta que la válvula cambia a la posición de retracción.

Para solicitar esta función, coloque una “L” al final del número de modelo.



Controles remotos con cable para válvulas accionadas por solenoides serie VE

Al pedir válvulas accionadas por solenoides Enerpac de la serie VE, el control remoto con cable debe pedirse por separado para bombas de la Z-Class. La conexión del control remoto con cable debe hacerse a la caja eléctrica de la bomba.

Para utilizar con válvulas accionadas por solenoide:	No. de modelo del control remoto con cable
VE32D	ZCP-1
VE32, VE33, VE43	ZCP-3

▼ De izquierda a derecha: VC-20, VC-4L



Control Remoto Confiable



Válvulas de bloqueo

Para aplicaciones que requieran una retención de carga positiva, las válvulas de las series VC y VM están disponibles con una válvula de retención de mando indirecto. Esta opción proporciona un bloqueo hidráulico de la carga hasta que se desplaza la válvula a la posición de retracción.

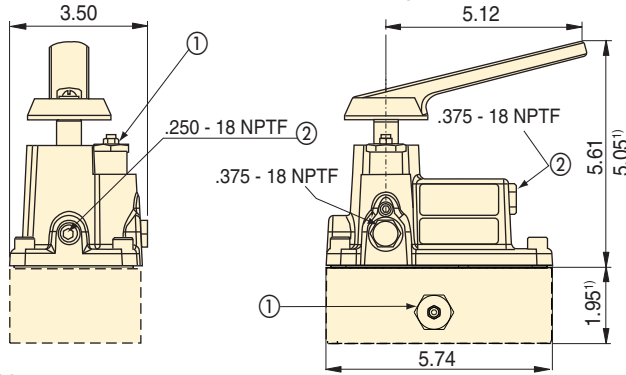
- Operación de Avance/Retención/Retracción para utilizar con cilindros de acción simple o de acción doble

Operación de la válvula	Se usa con cilindro	Tipo de válvula	Número de modelo	Símbolo hidráulico	Diagrama esquemática del flujo			Peso (libras)
					Avance	Retención	Retracción	
Manual	Acción simple	3 vías, 3-posiciones, centro en tándem	VC-3					6.4
Manual	Acción simple	3 vías, 3-posiciones, centro en tándem, de bloqueo	VC-3L					10.3
Manual	Acción simple	3 vías, 3-posiciones, centro cerrado	VC-15					6.4
Manual	Acción simple	3 vías, 3-posiciones, centro cerrado, de bloqueo	VC-15L					10.3
Manual	Acción doble	4 vías, 3-posiciones, centro en tándem	VC-4					6.4
Manual	Acción doble	4 vías, 3-posiciones, centro en tándem, de bloqueo	VC-4L					10.3
Manual	Acción doble	4 vías, 3-posiciones, centro cerrado	VC-20					6.4
Manual	Acción doble	4 vías, 3-posiciones, centro cerrado, de bloqueo	VC-20L					10.3

Conjunto de línea de retorno incluido con válvulas remotas.

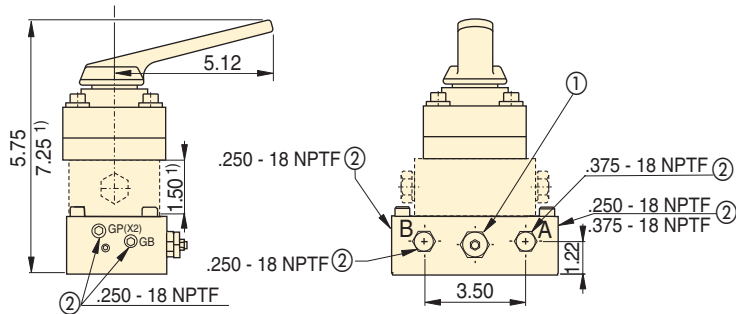
Dimensiones de las válvulas de control direccionales

Las dimensiones de las válvulas están expresadas en pulgadas.



VM22, VM32

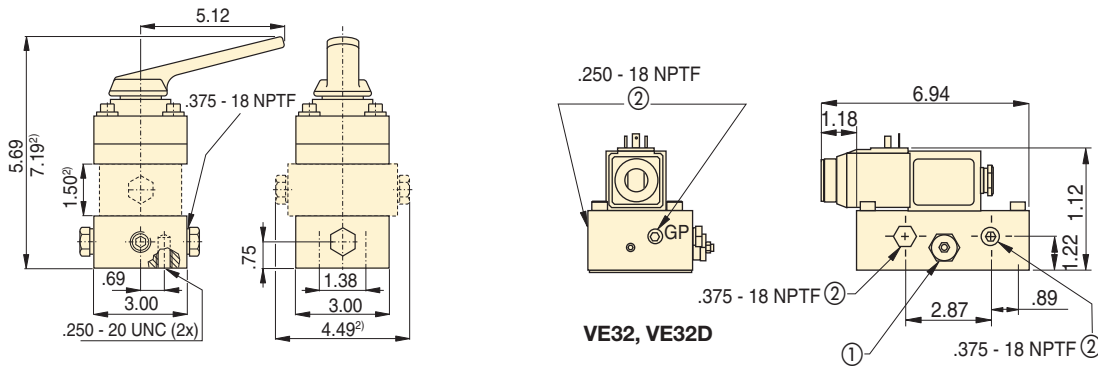
¹⁾ VM22 únicamente



VM33, VM33L

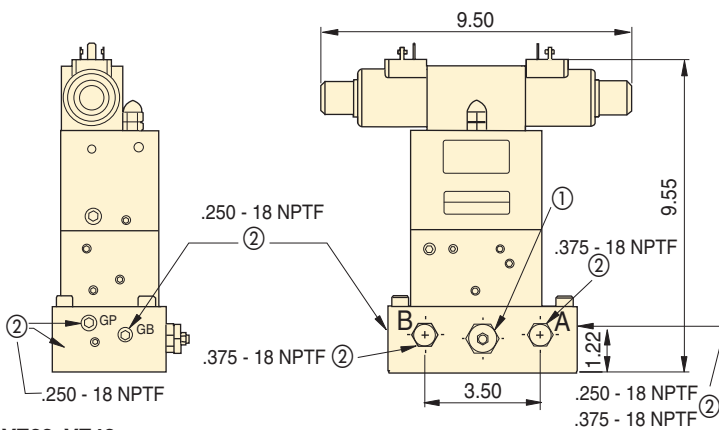
VM43, VM43L

¹⁾ Sólo para VM33L y VM43



VC3, VC-3L, VC15, VC15L, VC4, VC4L, VC-20, VC-20L

²⁾ Únicamente ²⁾ VC3L, VC15L, VC4L y VC20L



VE33, VE43

Serie VC, VM y VE



Capacidad de flujo:

4.5 gal/min.

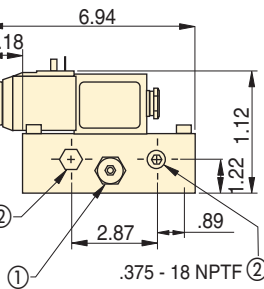
Presión máxima de funcionamiento:

10,000 psi

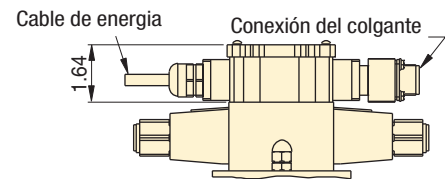


Válvula de alivio ajustable por el usuario

Todas las series VM y VE tienen una válvula de alivio ajustable que permite que el operador ajuste fácilmente la presión óptima de trabajo.



VE32, VE32D



VE33-115 VE43-115

① Válvula de alivio ajustable por el usuario

② Puertos auxiliares

▼ De arriba hacia abajo: VEC-15600D, VEK-15000B, VEC-15000B



Posibilidades y combinaciones inigualables

- Ideal para el control independiente de diversos cilindros o funciones
- Válvula de alivio y válvulas accesorias de retención de mando indirecto que se pueden apilar entre el distribuidor y el cuerpo de la válvula
- Montada a distancia y en bomba



Válvula de retención de 3 vías

Convierta su válvula modular de 3 vías en una válvula de retención de carga mediante una válvula de retención de mando indirecto de 3 vías **VS-51**.



Válvula de retención de 4 vías

Convierta su válvula modular de 4-vías en una válvula de retención de carga mediante una válvula de retención de mando indirecto de 4-vías **VS-61**.



Control de presión del sistema

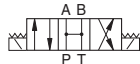
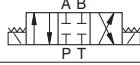








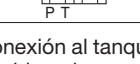
Para agregar el control de la presión del sistema a su válvula modular, solicite el conjunto de **válvula de alivio VS-11**.



Juegos de pernos para válvulas accesorias sin manifold

Solicite el juego de pernos **BK-2** al agregar alguna de las válvulas accesorias.

Solicite el juego de pernos **BK-3** al agregar cualquier combinación de dos válvulas accesorias.

Diagrama del flujo de la válvula	Utilizadas con cilindros de	Código de la válvula	Símbolo hidráulico
4-vías, 3-posiciones (4/3) centro abierto	Doble acción	A	
4-vías, 3-posiciones (4/3) centro cerrado	Doble acción	B	
4-vías, 3-posiciones (4/3) centro en tándem	Doble acción	C	
4-vías, 3-posiciones (4/3) centro flotante	Doble acción	D	
4-vías, 2-posiciones (4/2) compensación cruzada	Doble acción	E	
3-vías, 3 posiciones (3/3) centro en tándem	Simple acción	F	
3-vías, 3-posiciones (3/3) centro cerrado	Simple acción	G	
2-vías, 2-posiciones (2/2) normalmente cerrada	Descarga del sistema	H*	
2-vías, 2-posiciones (2/2) normalmente abierta		K*	
4-vías, 2-posiciones (4/2) compensación flotante	Doble acción	M	
3-vías, 2-posiciones (3/2) normalmente abierta	Simple acción	P	

* Requiere el uso de conexión al tanque para descarga rápida o descarga.

Cómo pedir alguno de los 1,300 números de modelo posibles

Con más de 1,300 números de modelo posibles, Enerpac tiene la válvula perfecta para usted. Utilice la "tabla" y arme su propia válvula que se adecue a las necesidades de su aplicación específica. Ésta es la guía completa de todas las válvulas modulares disponibles.

Válvulas modulares accionadas por solenoide

SOLICITE LAS VÁLVULAS MODULARES A LA MEDIDA DE SUS NECESIDADES

▼ Así se genera un número de modelo de válvula modular:



1 Válvula accionada por solenoide
 2 Paso del flujo de la válvula
 3 Capacidad de flujo
 4 Voltaje
 5 Válvulas accesorias
 6 Múltiple

1 Tipo de producto

VE = Válvula accionada por solenoide

2 Código de la válvula

- A** = 4/3 centro abierto
- B** = 4/3 centro cerrado
- C** = 4/3 centro en tándem
- D** = 4/3 centro flotante
- E** = 4/2 compensación cruzada
- F** = 3/3 centro en tándem
- G** = 3/3 centro cerrado
- H** = 2/2 normalmente cerrada
- K** = 2/2 normalmente abierta
- M** = 4/2 compensación flotante
- P** = 3/2 normalmente abierta

3 Capacidad de flujo

1 = 4 galones por minuto

4 Voltaje

- 1** = 24 VCC
- 2** = 220/240 V, V, de 1 fase, 50 Hz
- 5** = 115 V, de 1 fase, 60 Hz
- 6** = 230 V, de 1 fase, 60 Hz

5 Válvulas accesorias

- 000** = Sin válvulas accesorias
- 100** = Únicamente válvula de alivio
- 150** = Válvula de alivio y válvula de retención de 3 vías de mando indirecto
Únicamente para VEF/VEG
- 160** = Válvula de alivio y válvula de retención de 4 vías de mando indirecto
Únicamente para VEA/VEB/VEC/VED
- 500** = Válvula de retención de 3 vías de mando indirecto
Únicamente para VEF/VEG
- 600** = Válvula de retención de 4 vías de mando indirecto
Únicamente para VEA/VEB/VEC/VED

6 Múltiple

- A** = Sin múltiple**
- B** = Montaje remoto
- D** = Montaje en bomba*

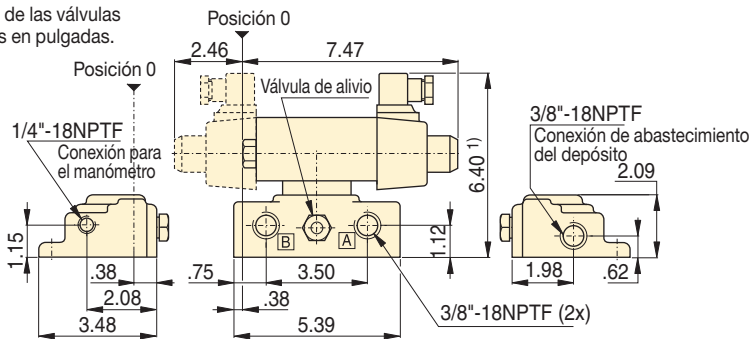
* Únicamente para las válvulas código: **VEA/VEC/VEF**

** El Juego de Pernos debe ordenarse por separado.

Ejemplo: VEA-15600-D

La válvula VEA-15600-D es una válvula modular con un paso de flujo de centro abierto de 4-vías y 3-posiciones, de 115 VCA y con una válvula integrada de retención de mando indirecto para montaje en una bomba Enerpac.

Las dimensiones de las válvulas están expresadas en pulgadas.



Válvula modular montada en bomba

¹⁾ Agregue 1.85 pulgadas por cada válvula accesoria

Presión máxima de servicio (psi)	Amperaje utilizado			Material de sellado	Tapón de la válvula
	24 VCC	115 VCA 60 Hz	230 V 60 Hz		
0 - 10,000	N/C de entrada	3.6 A de entrada	1.8 A de entrada	Buna-N, poliuretano	DIN 43650
	2.5 A Retención	1.0 A Retención	.5 A Retención		

Serie VE



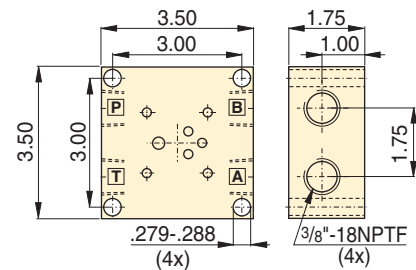
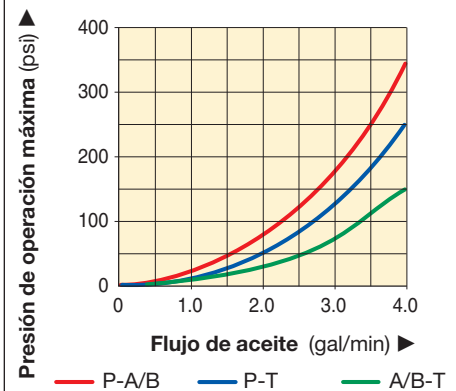
Capacidad de flujo:

4 gal/min.

Presión de operación máxima:

10,000 psi

Caída de presión vs. caudal de aceite



Múltiple de montaje a distancia de la válvula modular

Componentes del sistema Enerpac: La gama completa de elementos adicionales que necesita para completar su sistema hidráulico de alta presión. Todos los componentes Enerpac, concebidos para trabajar con sus cilindros, bombas y herramientas Enerpac, fueron diseñados para cumplir con las normas más exigentes.

Enerpac, con su línea completa de mangueras hidráulicas, acoples, conectores, múltiples, aceites y manómetros, le brinda los accesorios para complementar su sistema, a la vez que asegura el funcionamiento eficiente, una larga vida útil y seguridad de su equipo hidráulico.



Páginas Amarillas

Para ejemplos de configuración de sistema y cómo especificar correctamente sus componentes de sistema, consulte las Páginas Amarillas de Enerpac. *Página:* **273**
















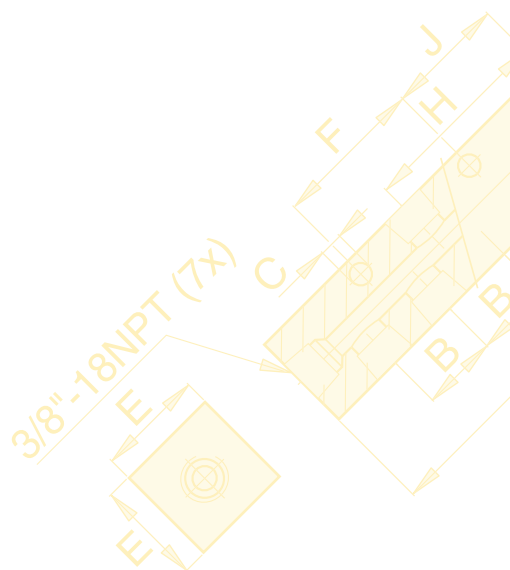
Mantenga la integridad del sistema

Use componentes de sistema Enerpac, diseñados para interconexión con cilindros, bombas y herramientas Enerpac para garantizar que su sistema opera con el rendimiento máximo.



Esbozo de la sección Componentes del sistema y válvulas de control

Tipo de componente	Serie		Página
Mangueras	H700 H900		132 ▶
Acoples	A, C, F, Z		134 ▶
Aceite hidráulico	HF LX		136 ▶
Manifold hexagonal	A		136 ▶
Manifolds de control	AM		136 ▶
Conectores	FZ		137 ▶
Manómetros de presión y de fuerza hidráulicas	GF GP		138 ▶
Manómetros de presión hidráulica	G, H		140 ▶
Manómetros para sistemas de pruebas	T		142 ▶
Manómetros digitale	DGR		143 ▶
Ensamblaje del adaptador del manómetro	GA45		144 ▶
Accesorios para manómetros	GA NV V		145 ▶
Válvulas de control de flujo y presión	V		146 ▶



▼ De arriba hacia abajo: HC-7206, HC-7210, HC-9206



Sinónimo de seguridad y calidad



Para garantizar la integridad de su sistema, utilice solamente mangueras hidráulicas Enerpac.

ADVERTENCIA !

- No exceda el límite de presión máxima de 10,000 psi.
- No manipule mangueras cuando estén bajo presión.

Para conocer otras medidas de seguridad adicionales, consulte nuestras "Páginas Amarillas".

Página: 274

Todos los modelos cuentan con puños de goma para prolongar su vida útil y durabilidad.

Mangueras termoplásticas (serie 700)

- Para aplicaciones exigentes, con un factor de diseño de 4:1
- Presión máxima de servicio de 10,000 psi
- Dos capas de alambre de acero trenzado
- La envoltura exterior de poliuretano brinda máxima resistencia a la abrasión
- Presenta un bajo coeficiente de dilatación volumétrica cuando está bajo presión, que aumenta la eficiencia de todo el sistema

Mangueras de goma reforzado (serie 900)

- El surtido más completo: 35 modelos de hasta 50 pies de largo
- Cubierta de caucho con 2 capas de alambre de acero trenzado
- Diseñadas para cumplir con la especificación para mangueras IJ-100 del Instituto de Manejo de Materiales de EEUU
- Flexibles, con poca "memoria", son la mejor opción para tramos largos



◀ Para evitar contrapresión y para aumentar la velocidad de retracción de cilindro, al utilizar mangueras largas, la mejor opción es la gama de mangueras HC-7300 de Enerpac con diámetro interno aumentado.

▼ Acoples para extremos de manguera

1/4" NPTF	
3/8" NPTF	
A-604	
A-630	
AH-604	
AH-630	
C-604	
CH-604	

Mangueras hidráulicas de alta presión



Capacidad de aceite de la manguera

Al usar mangueras largas, a veces es necesario llenar el depósito de la bomba luego de llenar las mangueras. Para determinar la capacidad de aceite de la manguera, utilice lo siguiente:

Para mangueras con un diámetro interno de 0.25 pulgadas:
Capacidad (pulg³) = 0.5892 x longitud (pies)

Para mangueras con un diámetro interno de 0.38 pulgadas:
Capacidad (pulg³) = 1.3608 x longitud (pies)

Serie H700 H900



Diámetro interno:

.25 y .38 pulgadas

Longitud:

2-50 pies

Presión de operación máxima:

10,000 psi

Diám. interno (pulg)	Ensamblajes y acoples para extremos de manguera*		Longitud de la manguera (pies)	Serie 700 Termoplásticas		Serie 900 Goma reforzado		
	Extremo uno	Extremo dos		Número de modelo	Peso (libras)	Número de modelo	Peso (libras)	
.25	1/4" NPTF	1/4" NPTF	6	-		H-9206Q	2.6	
		3/8" NPTF	6	-		H-9206S	2.6	
		A-630	6	HB-7206QB	2.4	HB-9206QB	3.1	
		AH-630	6	-		HB-9206Q	2.9	
		CH-604	6	HC-7206Q	2.3	HC-9206Q	3.0	
	3/8" NPTF		2	H-7202	1.2	H-9202	1.6	
			3	H-7203	1.5	H-9203	1.9	
			6	H-7206	2.0	H-9206	2.6	
			10	H-7210	3.0	H-9210	3.9	
			20	H-7220	6.2	H-9220	8.0	
			30	H-7230	10.0	H-9230	13.0	
			50	H-7250	15.4	H-9250	22.0	
		A-604	6	HA-7206B	2.5	HA-9206B	3.2	
			10	-		HA-9210B	4.5	
			AH-604	3	-		HA-9203	2.1
				6	HA-7206	2.2	HA-9206	2.9
				10	HA-7210	3.2	HA-9210	4.2
				AH-630	6	HB-7206	2.2	HB-9206
	C-604	3	HC-7203B	2.2	HC-9203B	2.9		
		6	HC-7206B	2.8	HC-9206B	3.7		
		10	HC-7210B	3.9	HC-9210B	5.0		
	CH-604	3	HC-7203	1.7	HC-9203	2.2		
		6	HC-7206	2.3	HC-9206	3.0		
		10	HC-7210	3.3	HC-9210	4.3		
20		HC-7220	6.4	HC-9220	8.3			
CH-604	CH-604	6	HC-7206C	2.4	HC-9206C	3.1		
		50	HC-7250C	15.4	HC-9250C	20.0		
.38	3/8" NPTF	3/8" NPTF	6	H-7306	3.5	H-9306	4.6	
			10	H-7310	5.4	H-9310	7.0	
			20	H-7320	10.0	H-9320	13.0	
			30	H-7330	16.2	H-9330	21.0	
			50	H-7350	15.2	H-9350	33.0	
		CH-604	6	HC-7306	3.4	HC-9306	4.9	
			8	-		HC-9308	6.2	
			10	HC-7310	5.6	HC-9310	7.3	

* Si desea obtener información técnica sobre los acoples, vea la página siguiente.



Adaptador para manómetro GA45GC

Para protegerse contra sobrecargas del sistema solo tiene que solicitar un conjunto preensamblado de manómetro, bloque adaptador y acoplador, con un número único de pieza.

Página: 144



Mangueras para llaves de torque

Para garantizar la integridad de su sistema hidráulico, utilice mangueras dobles de seguridad 3.5:1 Enerpac para llaves doble acción. Consulte la matriz de selección.

Página: 238



Conectores


Para conectores adicionales consulte la página de conectores de la sección Componentes del sistema.


Página: 136


▼ Foto: FH-604, FR-400, A-630 desarmado, C-604, AH-604, AR-400



Rápida conexión de líneas hidráulicas

 **Selladores de roscas**
Para sellar las roscas NPTF, utilice los nuevos selladores de roscas anaeróbicos o cinta de Teflón®. Al utilizar cinta de Teflón®, aplíquela a una rosca del extremo del conector para evitar que se introduzca en el sistema hidráulico.

 **ADVERTENCIA!**
Sólo se podrán presurizar los acoples una vez que estén completamente conectados y no se deberán conectar ni desconectar cuando estén presurizados.
Para conocer otras medidas de seguridad adicionales, consulte nuestras "Páginas Amarillas".
Página: 274

 **Acoples para llaves de torque de las series S y W**
Las llaves de torque de las series S y W requieren acoples 'spin-on' de 6 mm [1/4 de pulgada] y mangueras THQ.
Página: 206

▼ Con el uso de los acoples de alto flujo Enerpac, las mangueras se instalan fácilmente para múltiples conexiones de líneas hidráulicas en este sistema de levantamiento controlado PLC de 34 puntos.



Acoples de alto flujo de 3/8 de pulgada

- Componente estándar en la mayoría de los cilindros Enerpac
- Se recomienda su uso en todas las bombas y cilindros Enerpac cuando lo permitan el espacio y la ubicación de las conexiones
- Incluye tapa guardapolvo "2 en 1" para usarse en las mitades correspondientes a los acoples hembra y macho

Acoples del tipo "Flush-face" (de cara aplanada) de alto flujo de 3/8 de pulgada

- Operación de conexión rápida para garantizar una buena conexión en todos los casos
- Su cara aplanada, sin pérdidas, permite su funcionamiento con un mínimo de derrames
- Reconocidos por el HTMA* por su seguridad y rendimiento

Acople Spee-D-Coupler® normal de 3/8 de pulgada

- Para aplicaciones de servicio mediano y para bombas manuales
- Incluye tapa guardapolvo hembra de acero

Acople norma de 1/4 de pulgada

- Para uso con bombas manuales y cilindros pequeños
- Incluye tapa guardapolvo de acero hembra

Acopladores para llaves de torque spin-on de 1/4"

- Para uso con llaves de torque de 10,000 psi de las series S y W, mangueras de la serie THQ y bombas para llaves de torque de 10,000 psi

* Asociación de Fabricantes de Equipos Hidráulicos (HTMA)



Serie F

Acoples de cara aplanada que ofrecen menores caídas de presión en comparación con otros tipos y que son los preferidos en ambientes sucios como construcción y minería debido a la limpieza fácil de sus caras, que no atrapan suciedad.



Tapas guardapolvos metálicas

Hay tapas guardapolvos metálicas disponibles para los acoples de la serie C-604.

Solicite el número de modelo:
CD-411M para la mitad hembra.
CD-415M para la mitad macho.

Serie A, C, F, T



Capacidad máxima de flujo:
2,500 pulg³/min.

Rosca:
1/4" y 3/8" NPTF

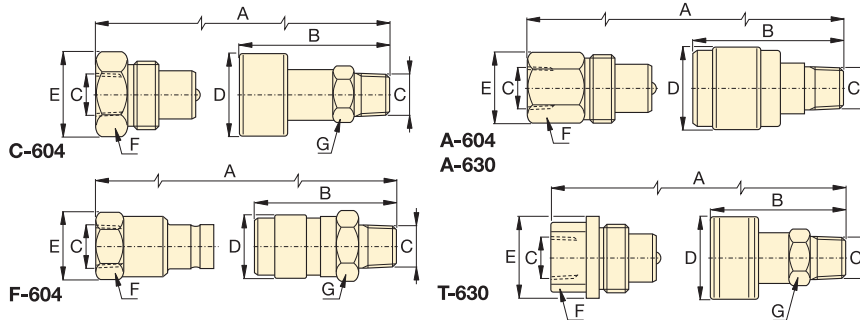
Presión de operación máxima:
10,000 psi



Herramienta de seguridad CT-604

Use la CT-604 de Enerpac para aliviar contrapresión hidráulica purgando con seguridad el acoplamiento hidráulico. Minimice lesiones debidas a piezas convertidas en proyectiles y a inyecciones subcutáneas de fluido hidráulico eliminando prácticas inseguras de purga de acoplamiento. La CT-604 tiene ingeniería segura de Enerpac para uso a 10,000 psi (700 bar).

Nota: Únicamente Series-C



Capacidad máxima de caudal (pulg ³ /min)	Tipo de acople	Números de modelo			Dimensiones (pulg)							Tapa(s) guardapolvos
		Juego completo	Mitad hembra	Mitad macho	A*	B	C	D	E	F	G	
2,500	Acople de alto flujo	C-604	CR-400	CH-604	3.26	2.87	3/8" NPTF	1.38	1.38	1.25	1.00	(2x) CD-411 Incluido
2,500	Acople "Flush-Face" (cara aplanada)	F-604	FR-400	FH-604	4.36	2.85	3/8" NPTF	1.23	1.23	1.06	1.12	-
462	Acople regular Spee-D-Coupler®	A-604	AR-400	AH-604	3.09	2.53	3/8" NPTF	1.12	.94	.94	.73	Z-410 Se incluye hembra Incluido
462	Acople normal	A-630	AR-630	AH-630	2.61	1.72	1/4" NPTF	.87	.81	.75	.57	Z-640 Se incluye hembra Incluido
695	Acoplador spin-on	T-630	TR-630	TH-630	2.87	2.36	1/4" NPTF	1.14	1.14	.74	.82	

* El valor "A" es la longitud total cuando las mitades hembra y macho están conectadas.

▼ De arriba hacia abajo: HF-101, HF-100, HF-102, LX-101, A65, y FZ1055



Componentes del sistema Enerpac auténticos

Aceite hidráulico		El índice de alta viscosidad garantiza lubricidad máxima en una amplia gama de temperaturas de operación.
Contenido	Número de modelo	
1 cuarto	HF-100	
1 galón	HF-101	
5 galones*	HF-102	
55 galones	HF-104	
1 galón**	LX-101	

* Envasado en dos latas de 2½ galones.

** Aceite para bomba manual

Aceite HF

- **Formulado especialmente para bombas de potencia**
 - máxima eficiencia volumétrica
 - máxima transferencia de calor
 - evita la cavitación
 - aditivos contra lodos, herrumbre y espuma
- **Máxima lubricidad de película protectora**
 - aditivos contra oxidación

Aceite LX para bomba manual

- **Formulado especialmente para bombas manuales**
 - aditivos contra lodos y herrumbre
- **Menor esfuerzo para manipulación con respecto al aceite HF**
 - buen rendimiento a baja temperatura
- **No para utilizar con bombas de potencia**

▼ Tabla de especificaciones del aceite

	Aceite HF	Aceite LX
Grado de viscosidad ISO	32	15
API Gravity, ASTM D1298	32	34
Viscosidad, ASTM D445		
SUS @ 212°F	43.7	38
SUS @ 104°F	151	77.5
Índice de viscosidad, ASTM D2270	95	100
Punto de fluidez, °F, ASTM D97	-36.5	-47.5
Punto de inflamación, °F, ASTM D92	375	370
Color de base parafínica	Azul	Amarillo

NOTA: Los grados SAE no aplican a aceite hidráulico.

Manifolds

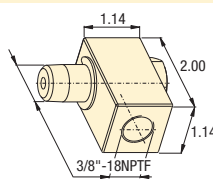
Descripción		Número de modelo	Dimensiones (pulg)
Manifold de 7 pulg. de largo con 7 conexiones hembra.		A-64	
Manifold de 14 pulg. de largo, que permite el montaje directo de las válvulas de control en el manifold. 7 conexiones hembra.		A-65	
Manifold hexagonal de 6 conexiones. Se suministra con tapones para todas las conexiones de 3/8"-18 NPTF.		A-66	
Manifold con válvulas Funciona como una válvula de flujo dividido para controlar 2 a 4 cilindros de simple acción simultáneamente. Todas las conexiones son de 3/8"-18 NPTF.		AM-21 AM-41	

Aceite hidráulico, manifolds y conectores



Conector giratorio de 3/8"

Acoplador giratorio de 360 grados para permitir la orientación óptima de la conexión hidráulica en cilindros, bombas y mangueras. No. de modelo para pedido **XSC-1**.



Serie A, AM FZ, BFZ, HF, LX



Conectores 10,000 psi		Número de modelo	Dimensiones (pulg)				Diagrama						
De:	A:		A	B	C	D							
Codo macho-hembra			FZ-1616	.94	1.30	3/8"-18 NPTF	3/8"-18 NPTF						
De:	3/8"-NPTF Macho												
A:	3/8"-NPTF Hembra												
Conector de reducción			FZ-1615	1.13	1.00	3/8"-18 NPTF	1/4"-18 NPTF						
De:	3/8"-NPTF Hembra												
A:	1/4"-NPTF Hembra												
From:			FZ-1625	1.38	1.25	1/2"-14 NPTF	3/8"-18 NPTF						
A:	3/8"-NPTF Hembra												
Niple hexagonal			FZ-1608	1.50	.63	1/4"-18 NPTF	1/4"-18 NPTF						
De:	A:												
1/4"-NPTF	1/4"-NPTF												
3/8"-NPTF	3/8"-NPTF												
3/8"-NPTF	3/8"-NPTF	FZ-1619	2.00	.75	3/8"-18 NPTF	3/8"-18 NPTF							
3/8"-NPTF	3/8"-NPTF	FZ-1617	1.47	.75	3/8"-18 NPTF	3/8"-18 NPTF							
Acople			FZ-1614	1.14	1.00	3/8"-18 NPTF	3/8"-18 NPTF						
De:	A:												
3/8"-NPTF	3/8"-NPTF	FZ-1605	1.14	.75	1/4"-18 NPTF	1/4"-18 NPTF							
1/4"-NPTF	1/4"-NPTF												
Cruz			FZ-1613	1.77	1.00	3/8"-18 NPTF	-						
De:	3/8"-NPTF Hembra												
A:	3/8"-NPTF Hembra												
Conector en T			FZ-1612	1.77	1.00	3/8"-18 NPTF	-						
De:	A:												
3/8"-NPTF	3/8"-NPTF	FZ-1637	1.77	.94	1/4"-18 NPTF	-							
1/4"-NPTF	1/4"-NPTF												
Te macho-hembra			BFZ-16312	2.20	1.02	3/8"-18 NPTF	3/8"-18 NPTF						
De:	3/8"-NPTF Hembra												
A:	3/8"-NPTF Macho												
Codo			FZ-1610	1.38	.88	3/8"-18 NPTF	-						
De:	A:												
3/8"-NPTF	3/8"-NPTF	FZ-1638	1.41	.94	1/4"-18 NPTF	-							
1/4"-NPTF	1/4"-NPTF												
Reductor			FZ-1630	.75	.75	1/4"-18 NPTF	3/8"-18 NPTF						
De:	A:												
3/8"-NPTF	1/4"-NPTF												
1/4"-NPTF	1/2"-NPTF	BFZ-1630	1.10	.86	1/4"-18 NPTF	1/2"-14 NPTF							
3/8"-NPTF	G1/4"	BFZ-16301	.75	.75	G1/4"	3/8"-18 NPTF							
Adaptador			BFZ-16411	1.37	.75	1/4"-18 NPTF	G1/4"						
De:	A:												
G1/4"	1/4"-NPTF								BFZ-16421	1.22	.75	1/8"-27 NPTF	G1/4"
G1/4"	1/8"-NPTF								BFZ-16323	1.69	.94	1/4"-18 NPTF	G3/8"
G3/8"	1/4"-NPTF	BFZ-16324	1.69	.94	3/8"-18 NPTF	G3/8"							
G3/8"	3/8"-NPTF												
Adaptador			FZ-1055	1.75	.94	1/4"-18 NPTF	3/8"-18 NPTF						
De:	A:												
1/4"-18 NPTF	3/8"-18 NPTF								FZ-1633	1.18	.75	1/2"-27 NPTF	1/4"-18 NPTF
1/2"-14 NPTF	1/4"-18 NPTF	FZ-1634	1.75	1.13	3/8"-18 NPTF	1/2"-18 NPTF							
1/2"-14 NPTF	3/8"-18 NPTF												
Conector giratorio			FZ-1660	1.59	.88	3/8"-18 NPTF	3/8"-18 NPTF						
De:	3/8"-NPTF Macho												
A:	3/8"-NPTF Hembra												

▼ Foto: GF-230P, GF-835P, GP-10S



- Los manómetros de la serie GF están calibrados con lectura en doble escala de la presión y la fuerza
- Excelente legibilidad. Diámetro de la esfera del manómetro de 4 pulgadas
- De fácil y rápida instalación
- Los manómetros de la serie GF están llenados con glicerina
- Provistos con marco de acero inoxidable para brindar resistencia a la corrosión
- Los manómetros de la serie GP están calibrados con lectura de doble escala en psi y en bares

▼ Se usa un manómetro GP-10S en esta prensa para medir la presión hidráulica requerida para doblar una barra plana de acero.



Una referencia visual de la presión y la fuerza del sistema



Válvula de amortiguación automática, V-10

La válvula V-10 de amortiguación automática controla el movimiento de la aguja del manómetro mediante la restricción del flujo de aceite que entra o sale del manómetro, y permite así un control automático de las fluctuaciones del manómetro.

No necesita ajustarse.

Página: 147



Válvula amortiguadora, V-91

Se puede regular infinitamente para medir el aceite que sale de un manómetro. También se puede utilizar la válvula amortiguadora V-91 como válvula de cierre para proteger al manómetro durante aplicaciones de ciclo frecuente.

Página: 147

Utilizado con	
	Todos los cilindros
	Todos los cilindros
	Todos los cilindros RC de 5 ton.
	Todos los cilindros RC de 10 ton.
	Todos los cilindros RC de 25 ton.
	Cilindros RC y RR de 50 ton.
	Serie RCH de 12 toneladas
RCH/RRH de 20, 30 y 60 ton.	
RCS-201, 302	
RCS-502, 1002	
	Prensas de 25 toneladas
	Prensas de 50 toneladas
	Prensas de 25 a 50 toneladas
	Prensas de 100 toneladas
	Prensas de 150 a 200 toneladas

Indicadores de presión y de fuerza hidráulicas



Medidores de carga

Utilizados para medir la carga externa que soporta un cilindro o un gato. Para prensar piezas bajo una carga predeterminada, para pesar, realizar pruebas, etc.

Manómetros

Para medir la presión de entrada a los cilindros, gatos o sistemas de alta presión. También sirven para todas las aplicaciones de pruebas.

Los manómetros de la **serie GP** son secos.

Los manómetros de la **serie GP** tienen glicerina.

Serie
GF
GP

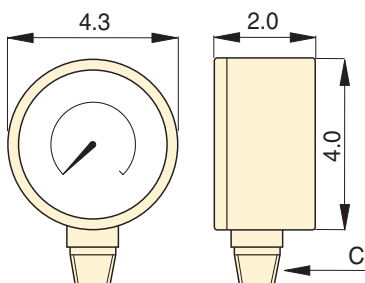


Intervalo de presión:
0-15,000 psi

Diámetro de la esfera:
4 pulgadas

Exactitud: % de la escala completa:
± 1%




Todos los modelos



Aguja indicadora de punto máximo

La aguja indicadora retiene las lecturas pico de la presión y de la fuerza que genera el sistema. Solicite el número de modelo: **H-4000G**.

Se puede instalar fácilmente en manómetros secos de la serie GP.

Calibración y tipo de manómetro					Unidades por división	Número de modelo*	Rosca C (pulg)	Adaptador para el manómetro		
								 131 Requerido		
psi	bar	psi	libras	toneladas				GA-1	GA-2	GA-3
0-10,000	0-700	-	-	-	100 psi, 10 bares	GP-10S	1/2 NPTF	●	●	
0-15,000	0-1000	-	-	-	200 psi, 10 bares	GP-15S	1/2 NPTF	●	●	
-	-	0-10,000	0-10,000	0-5	100 psi, 100 libras, .1 ton.	GF-5P	1/2 NPTF	●	●	
-	-	0-10,000	0-22,200	0-11	100 psi, 200 libras, .2 ton.	GF-10P	1/2 NPTF	●	●	
-	-	0-10,000	0-51,500	0-25.5	100 psi, 500 libras, .5 ton.	GF-20P	1/2 NPTF	●	●	
-	-	0-10,000	0-110,000	0-55	100 psi, 1000 libras, 1 ton.	GF-50P	1/2 NPTF	●	●	
-	-	0-10,000	0-27,000	0-13.5	100 psi, 200 libras, .25 ton.	GF-120P	1/2 NPTF	●	●	
-	-	0-10,000	-	0-23.5/36/65	100 psi, .5/.5/1 ton.	GF-813P	1/4 NPTF			●
-	-	0-10,000	-	0-22/32	100 psi, .5/.5 ton.	GF-230P	1/2 NPTF	●	●	
-	-	0-10,000	-	0-50/100	100 psi, 1/1 ton.	GF-510P	1/2 NPTF	●	●	
-	-	0-10,000	0-51,500	0-25.5	100 psi, 500 libras, .5 ton.	GF-20P	1/2 NPTF	●	●	
-	-	0-10,000	0-11,000	0-55	100 psi, 1000 libras, 1 ton.	GF-50P	1/2 NPTF	●	●	
-	-	0-10,000	-	0-25.5/32.5/55	100 psi, .5/.5/.5 ton.	GF-835P	1/4 NPTF			●
-	-	0-10,000	-	0-79/103	100 psi, 1/1 ton.	GF-871P	1/4 NPTF			●
-	-	0-10,000	-	0-150/200	100 psi, 5/5 ton.	GF-200P	1/4 NPTF			●

* Para solicitar manómetros de fuerza con escala métrica sólo debe cambiar el sufijo "P" por "B".

▼ Foto: H-4049L, G-2534R, G-4089L, G-2535L, G-4040L



Una referencia visual de la presión del sistema



Conjunto de adaptador para manómetro GA45GC

Adaptador para manómetro con ángulo de 45° que mejora la seguridad de las condiciones de trabajo.

Página 144

Con glicerina (Serie G)

- Calibrados con lectura en doble escala en psi y en bares
- Todas las piezas sensibles a la presión están selladas y amortiguadas con glicerina para prolongar su vida útil
- Incluyen disco de seguridad contra rupturas y membrana de igualación de presión
- Se recomienda el uso de válvulas de aguja o amortiguadores en las aplicaciones de ciclo frecuente

Manómetros secos para gran números de ciclos (Serie H)

- Calibrados con lectura en doble escala de psi y bares
- Ideales para ser utilizados en diversas aplicaciones, especialmente en ambientes agresivos y de ciclo frecuente
- Se recomienda el uso de válvulas de aguja o una de amortiguador para bloquear el medidor cuando no se usa



Adaptador para el manómetro

Enerpac ofrece una línea completa de adaptadores para manómetros, de fácil instalación en prácticamente cualquier sistema.

Página 145

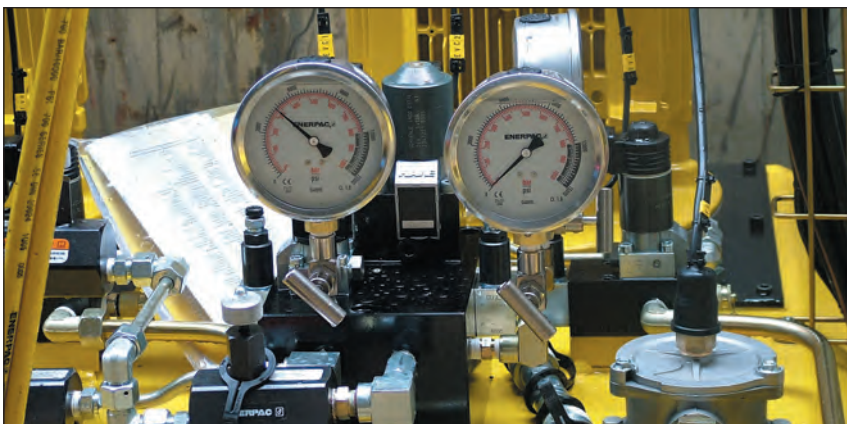


Válvula amortiguadora

Se puede regular infinitamente para dosificar la salida del aceite de un manómetro. También se

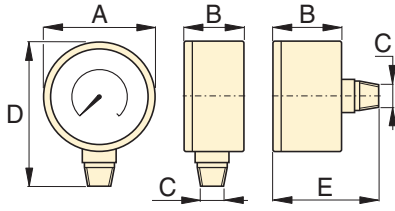
puede utilizar la válvula amortiguadora V-91 como válvula de cierre para proteger al manómetro durante aplicaciones de ciclo frecuente.

Página 147



◀ Al levantar o presionar, siempre utilice un manómetro. Un manómetro es su "ventana" al sistema y le permite saber lo que está pasando.

Manómetros de presión hidráulica



Dimensiones (pulg)						
Diám. de la carátula	Conexión	A	B	C	D	E
2.5	Montaje inferior	2.50	1.46	1/4" NPTF	3.31	-
2.5	Trasero central	2.50	1.46	1/4" NPTF	-	2.48
4.0	Montaje inferior	4.0	1.15	1/4" NPTF	4.80	-
4.0	Montaje inferior	4.0	1.93	1/2" NPTF	5.38	-

Nota: las dimensiones son únicamente de referencia.

Serie
G
H



Intervalo de presión:

0-15,000 psi

Diámetro de la esfera:

2.5-4 pulgadas

Exactitud: % de fondo de escala:

± 1% y 1½%



Aguja indicadora de punto máximo

La aguja indicadora retiene las lecturas pico de la presión y de la fuerza que genera el sistema.

Encargue el número de modelo:

H-4000G. Nota: para usar únicamente con manómetros de la serie H.

▼ TABLA DE SELECCIÓN

Serie del manómetro	Intervalo de presión:		Número de modelo				Graduaciones mayores		Graduaciones menores		Graduaciones mayores		Graduaciones menores	
			Diám. de la carátula 2.5 pulg 1/4 NPTF	Diám. de la carátula 2.5 pulg 1/4 NPTF	Diám. de la carátula 4 pulg 1/4 NPTF	Diám. de la carátula 4 pulg 1/2 NPTF								
			Montaje inferior	Posterior central	Montaje inferior	Montaje inferior	(psi)				(bares)			
	(psi)	(bares)	Exactitud ±1½%	Exactitud ±1½%	Exactitud ±1%	Exactitud ±1%	(2.5")	(4")	(2.5")	(4")	(2.5")	(4")	(2.5")	(4")
Serie G	0-100	0-7	G2509L	-	-	-	10	-	2	-	1	-	0,01	-
	0-160	0-11	G2510L	-	-	-	10	-	2	-	1	-	0,02	-
	0-200	0-14	G2511L	-	-	-	50	-	5	-	1	-	0,02	-
	0-300	0-20	G2512L	-	-	-	50	-	5	-	5	-	0,50	-
	0-600	0-40	G2513L	-	-	-	100	-	10	-	10	-	1	-
	0-1,000	0-70	G2514L	G2531R	-	-	100	-	20	-	10	-	1	-
	0-2,000	0-140	G2515L	-	-	-	500	-	50	-	10	-	2	-
	0-3,000	0-200	G2516L	-	-	-	500	-	50	-	50	-	5	-
	0-6,000	0-400	G2517L	G2534R	-	-	1000	-	100	-	100	-	10	-
	0-10,000	0-700	G2535L	G2537R	G4088L	G4039L	2000	1000	200	100	100	100	10	10
0-15,000	0-1000	G2536L	G2538R	G4089L	G4040L	3000	3000	200	200	100	100	20	20	
Serie H	0-10,000	0-700	-	-	H4049L	H4071L	-	1000	-	100	-	100	-	10

▼ Foto: manómetro T-6003L



Serie T

Intervalo de presión:

0-50,000 psi

Diámetro de la carátula:

6.4 pulgadas

Exactitud: % de fondo de escala:

±1/2% y ±1 1/2%



Adaptador para manómetro con montaje cónico

Incluye conectores para conectar un manómetro con conector cónico de 0.25 pulg.

a un sistema de cono de 0.38 pulg. El conjunto incluye un conector en "T" 43-301, un conector 43-704 y un tubing 45-116.

Solicite el número de modelo: **83-011**.

Página: **79**



Conector de manómetro de montaje cónico

Para conectar manómetros con conectores cónicos de 0.25 pulg. directamente a la

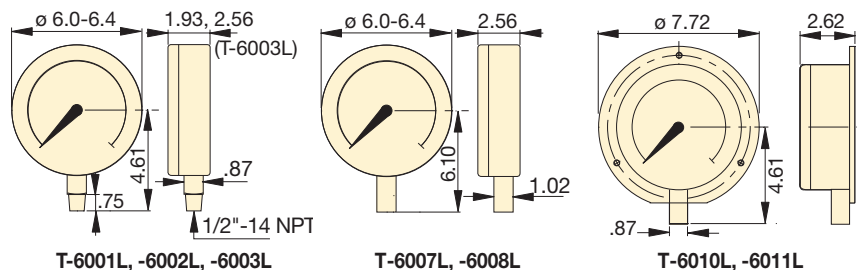
bomba modelo número **11-100** ó **11-400**.

Se puede usar con otros sistemas cónicos de 0.25 pulg. Solicite el número de modelo: **43-704**.

Página: **79**

- Calibrados con lectura de doble escala en psi y en bares
- Todos los manómetros están provistos de una tapa posterior con resortes y tapones de caucho expulsables para proteger la caja en caso de sobrepresurización
- Los modelos de 40,000 y 50,000 psi incluyen montajes sobre bridas
- Las versiones de 1/2 NPTF están fabricadas con una aleación de acero de alta resistencia
- Los modelos de cono de 0.25 pulg. están fabricados con acero inoxidable 316 y con acero inoxidable 403 en los modelos de 40,000 y 50,000 psi
- Todos los medidores vienen equipados de fábrica con aguja indicadora de punto máximo integrada

▼ Una bomba manual Enerpac P-2282 equipada con un manómetro para sistemas de pruebas T-6011L se emplea para probar la presión de las válvulas hidráulicas.



Intervalo de presión (psi)	Intervalo de presión (bar)	Número de modelo		Intervalos de números (psi)	Intervalos de graduación (psi)	Intervalos de números (bar)	Intervalos de graduación (bar)
		Aleación de acero 1/2 NPTF	Acero inoxidable Cono de 0.25"				
0-1,000*	0-70	T-6001L	-	100	10	10	1
0-5,000*	0-350	T-6002L	-	500	50	50	5
0-10,000*	0-700	T-6003L	T-6007L	1,000	100	100	10
0-20,000*	0-1400	-	T-6008L	1,000	100	200	20
0-40,000**	0-2800	-	T-6010L	5,000	200	500	20
0-50,000**	0-3500	-	T-6011L	5,000	500	500	50

* Exactitud: ±1/2%

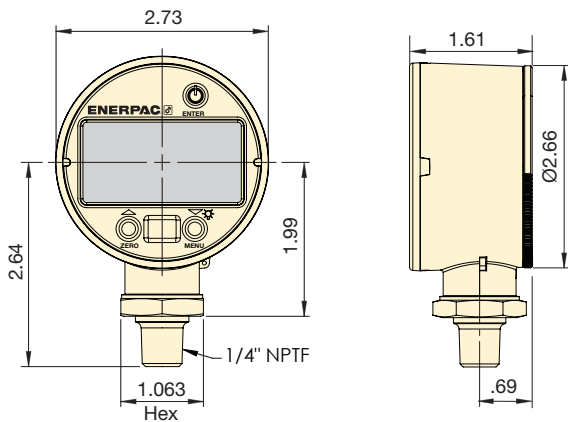
** Exactitud: ±1 1/2%

Manómetros de presión hidráulica digitales

▼ Manómetro foto: DGR-2



- Para una presión de sistema de hasta 20,000 psi
- Visualizaciones en diferentes unidades psi, bar, mPA, kg/cm² (seleccionable por el usuario)
- Ajuste a cero, garantiza que el manómetro lea la presión real del sistema
- Baterías incluidas, indicador encendido de condición de lectura
- Diseño de caja con clasificación IP65
- Apagado seleccionables – mediante menú
- Certificación 'UL listed', cumple con CE RoH5



Clasificación de presión (psi)		Clasificación de presión (bar)		Número de modelo	Clasificación de presión (MPa)		Clasificación de presión (Kg/cm ²)	
Intervalo	Resolución	Intervalo	Resolución		Intervalo	Resolución	Intervalo	Resolución
0-20,000	1	0-1380	0.1	DGR-2	0-140	0.01	0-1400	0.1

Serie
DGR

Intervalo de presión:
0-20,000 psi

Voltaje:
3 VCC (pila)

% de precisión de la escala completa:
± 0.25%



Lectura con iluminación de fondo

Lectura con iluminación de fondo que permite leer fácilmente en condiciones de poca iluminación.



Adaptador para el manómetro

Enerpac ofrece una línea completa de adaptadores para manómetros, de fácil

instalación en prácticamente cualquier sistema.

Página: **145**

▼ Mayor precisión y facilidad de lectura: mejora sus posibilidades de monitorear y controlar presiones de hasta 20,000 psi [1380 bar] en el sistema hidráulico.



▼ Foto: GA45GC



Serie GA45GC

Presión de operación máxima:

10,000 psi

Conexión 1:

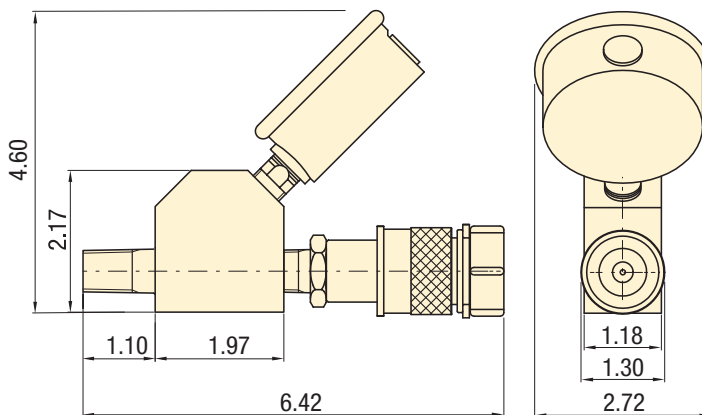
3/8" rosca NPTF macho de 3/8"

Conexión 2:

Acoplador CR-400

El adaptador del manómetro en ángulo de 45° mejora las condiciones de trabajo seguro

- El manómetro en ángulo de 45° mejora la visibilidad
- Diseño delgado y estrecho
- Fácil adaptación a una amplia gama de sistemas
- Maximiza el movimiento de carga controlado
- Manómetro amortiguado con glicerina con doble escala
- Acoplador hembra de flujo alto Enerpac



▼ El ensamblaje del adaptador del manómetro es la ventana del sistema; permite una lectura fácil de la presión para un funcionamiento seguro.



No. de modelo	Puerto del manómetro	Extremo macho	Extremo hembra	Rango del manómetro	
				(psi)	(bar)
GA45GC	G2535L	3/8" NPTF	CR-400	0-10,000	0-700

Accesorios para manómetros

▼ De izquierda a derecha: GA-3, V-91, GA-1, GA-2, GA-4, NV-251, GA-918







Serie GA, NV, V

Presión de operación:
10,000 psi

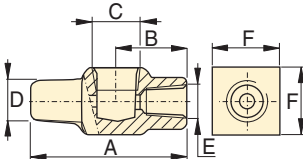
▼ Con un adaptador de manómetro es muy fácil instalar un manómetro en su sistema hidráulico.



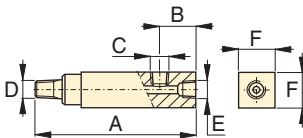





Adaptadores para manómetros (Serie GA)

- Para montar fácilmente un manómetro en su sistema
- Se atornilla el macho en la conexión de la bomba o el cilindro; la hembra es compatible con una manguera o un acople; la tercera conexión es para conectar el manómetro
- El modelo GA-918 permite conexión giratoria
- GA-918 simplifica la instalación y lectura del manómetro




GA-1

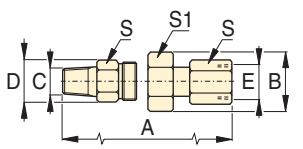


GA-2, GA-3, GA-4



Número de modelo	Conexión para manómetro (NPTF)	Extremo macho (NPTF)	Extremo hembra (NPTF)	Dimensiones (pulg)					
				A	B	C	D	E	F
GA-1	1/2" NPTF	3/8" NPTF	3/8"	2.81	1.24	1/2" NPTF	3/8" NPTF	3/8" NPTF	1.25
GA-2	1/2" NPTF	3/8" NPTF		6.10	1.38	1/2" NPTF	3/8" NPTF	3/8" NPTF	1.25
GA-3	1/4" NPTF	3/8" NPTF		5.25	1.38	1/4" NPTF	3/8" NPTF	3/8" NPTF	1.25
GA-4	1/2" NPTF	1/4" NPTF		4.38	1.38	1/2" NPTF	1/4" NPTF	3/8" NPTF	1.25



Adaptador giratorio (GA-918)

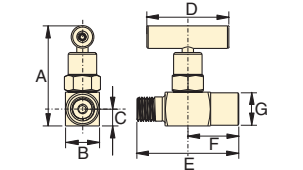


Número de modelo	Dimensiones (pulg)							
	A	B	C	D	E	S	S1	
GA-918	4.62	1.72	1/2" NPTF	1.30	1/2" NPTF	1.13	1.50	

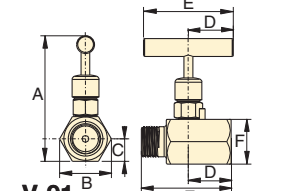



Válvulas de aguja (Serie V y NV)

- Los modelos NV-251 y V-91 proporcionan bloqueo positivo
- Vástago de acero inoxidable 316, 24 filetes/pulg.



NV-251



V-91

No. de modelo	Orificio	Tamaño de la rosca	Dimensiones (pulg)						
			A	B	C	D	E	F	G
NV-251	.17	1/4" NPT	2.22	.75	.38	1.81	2.25	1.13	.72
V-91	.19	1/2" NPT	3.50	1.44	.63	1.25	2.50	1.25	—

▼ De izquierda a derecha: V-152, V-66, V-82, V-161, V-42, V-17



Su solución para el control hidráulico

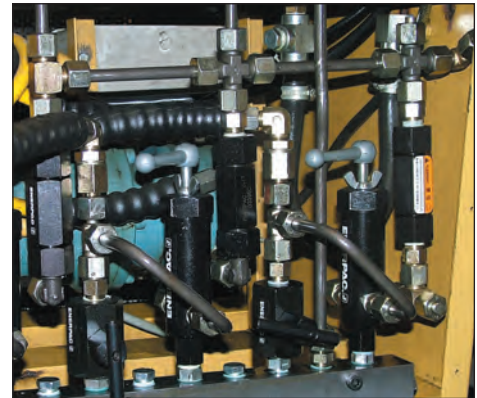


Aplicaciones de las válvulas

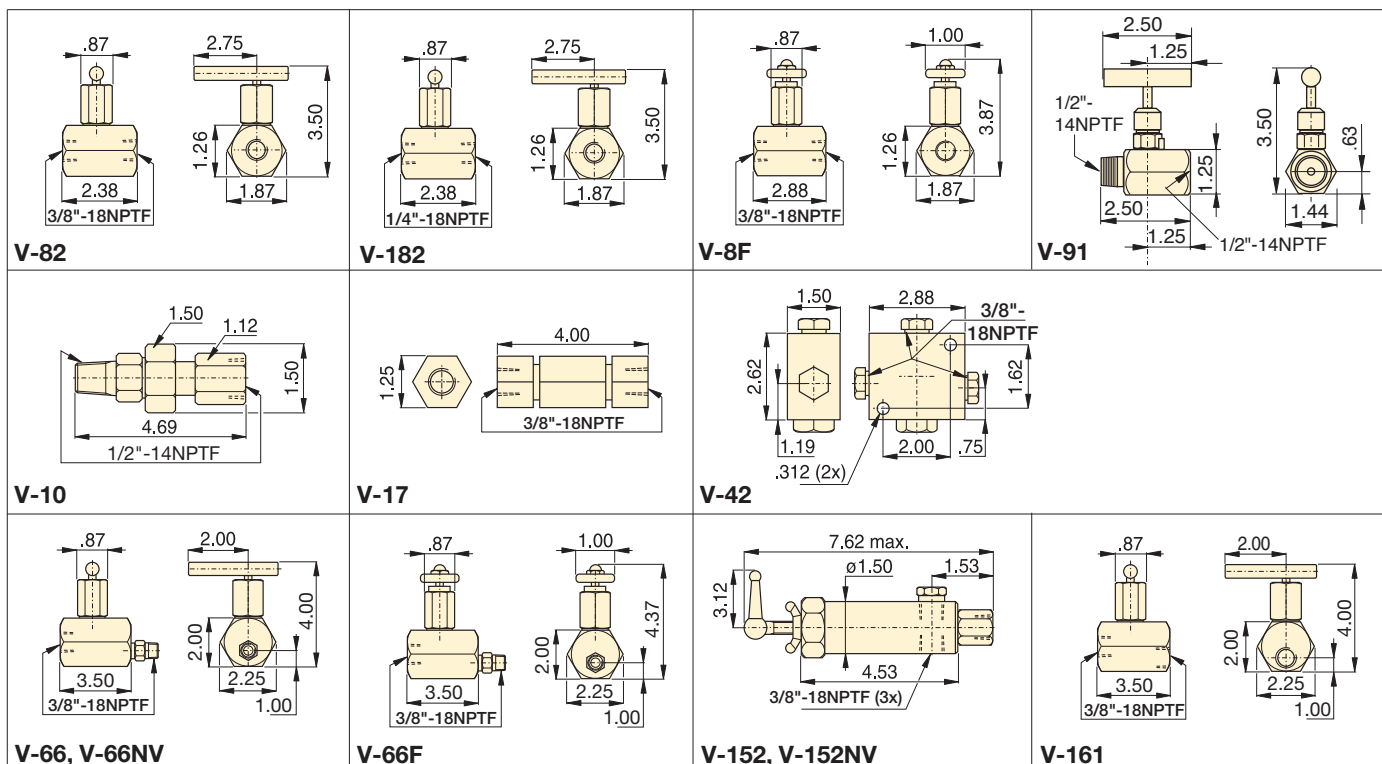
Para ver cómo se utilizan estas válvulas en circuitos hidráulicos típicos, consulte nuestras "Páginas Amarillas".

Página: 264

▼ La válvula de alivio de presión V-152 limita la presión o fuerza que se desarrolla en el sistema hidráulico.



- Todas las válvulas tienen asignada una presión de servicio de 10,000 psi
- Todas las válvulas cuentan con conexiones NPTF para garantizar la protección contra fugas con la presión nominal asignada
- Todas las válvulas están pintadas, revestidas o niqueladas para brindar mayor resistencia a la corrosión



Las dimensiones de las válvulas están expresadas en pulgadas.

Válvulas de presión y de control del flujo



Múltiple premontado

Para manifolds de dos o cuatro puertos con válvulas integrales de control del flujo, consulte la página de manifold de la sección Componentes del sistema.

Página: 136



Conectores

Para conocer otros conectores adicionales, consulte la página correspondiente en la sección "Componentes del sistema".


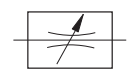

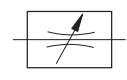

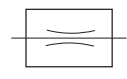

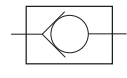

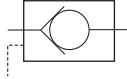

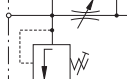

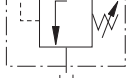

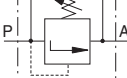
Página: 137

Serie V



Presión de operación máxima:

10,000 psi

Tipo de válvula y número de modelo	Descripción	Símbolo hidráulico
Válvula de aguja V-82 V-182F V-8F	 <p>V-82: Para controlar la velocidad del cilindro. También puede utilizarse como válvula de cierre para retenciones de la carga temporales. Tiene conexiones hembra de 3/8" NPTF. V-182: Similar a V-82 pero con puertos hembra</p>	<p>1/4" NPTF. También apropiado para usarse como protección de manómetro. V-8F: Parecida a la V-82, pero con dosificación muy fina para lograr un control preciso del caudal. No se recomienda su uso como válvula de cierre.</p> 
Válvula amortiguadora V-91	 <p>V-91: Regulable para dosificar el aceite que sale del medidor con el fin de evitar que la aguja del manómetro se rompa cuando se liberan la carga o la presión en forma repentina. También se la puede utilizar como válvula de cierre para proteger</p>	<p>al manómetro en aplicaciones de ciclo frecuente. Roscas hembra y macho de 1/2" NPTF para usarlas con los adaptadores del manómetro GA-1, GA-2 o GA-4.</p> 
Válvula Auto Damper® de amortiguación automática V-10	 <p>V-10: Para usarse cuando se debe controlar la presión del manómetro en aplicaciones de ciclos frecuentes. Crea una resistencia al flujo cuando se libera una carga en forma repentina.</p>	<p>No requiere ajustes. Roscas hembra y macho de 1/2" NPTF para usarlas con los adaptadores del manómetro GA-1, GA-2 o GA-4.</p> 
Válvula de retención V-17	 <p>V-17: Construcción sólida para resistir impactos y operar con una baja caída de presión. Se cierra suavemente sin golpes. Tiene conexiones hembra de 3/8" NPTF.</p>	
Válvula de retención de mando indirecto V-42	 <p>V-42: Puede montarse en el cilindro para retener la carga en caso de pérdida de presión en el sistema. Se la usa normalmente con cilindros de doble acción en los que la conexión piloto recibe la presión desde un conector en T en la línea de</p>	<p>retracción del cilindro. Tiene conexiones hembra de 3/8" NPTF. Relación de la presión del piloto 14% (6.5:1).</p> 
Válvula de retención accionada manualmente V-66, V-66NV* V-66F	 <p>V-66, V66NV: Se utiliza para aplicaciones de retención de carga con cilindros de simple o doble acción. Se abre la válvula manualmente para permitir que el aceite regrese al tanque cuando el cilindro se retrae. V66NV con juntas de Viton, niquelada.</p>	<p>V-66F: Parecida a la V-66, pero con capacidad de dosificación muy fina para lograr un control preciso del flujo. No diseñada para aplicaciones de sujeción de cargas.</p> 
Válvula de alivio de presión V-152 V152NV*	 <p>V-152: Limita la presión que desarrolla la bomba en el circuito hidráulico y de esta manera limita también la fuerza creada por otros componentes. Se abre la válvula cada vez que se alcanza la presión preestablecida. Para aumentar la configuración del valor de la presión, gire la</p>	<p>palanca en sentido horario. Incluye:</p> <ul style="list-style-type: none"> • conjunto de manguera de línea de retorno de 3 pies. • repetibilidad de ±3% e • intervalo de ajuste de 800-10,000 psi. 
Válvula secuencial V-161	 <p>V-161: Para controlar el flujo de aceite hacia un circuito secundario. Se bloquea el caudal hasta que la presión del sistema llega al valor de la configuración de la válvula V-161. Una vez alcanzado este nivel de presión, se abre</p>	<p>la válvula V-161 para permitir el flujo hacia el circuito secundario. Siempre se mantiene una diferencia de presión entre el circuito primario y el secundario. Presión mínima de operación: 2000 psi.</p> 

* Consulte la página 54 para obtener información adicional acerca de los productos para usar con aplicaciones a altas temperaturas y en entornos extremos.

Las presas hidráulicas Enerpac están disponibles en una amplia variedad de capacidades y configuraciones. Además, usted puede armar su propia prensa con una sencilla matriz.

Los bastidores de las presas están fabricados con material sólido soldado para brindar mayor resistencia y durabilidad. Cuando se las combinan con sistemas de alta potencia hidráulica tendrá un servicio seguro y confiable durante muchos años.

Las capacidades de las presas Enerpac van de 10 a 200 toneladas y están disponibles en modelos de banco, bastidor en C, de husillo, bastidor en H y bastidor rodante.

Estas presas ofrecen mayor productividad e incrementan la gama de aplicaciones:

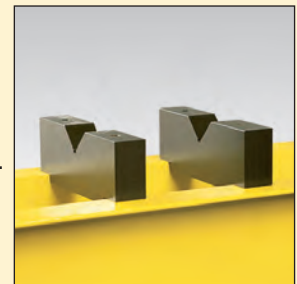
El exclusivo "Hydra-Lift™", equipado de fábrica en muchas presas IP Enerpac, ofrece un ajuste sin esfuerzo de la prensa mediante el uso de un montacargas hidráulico.












Se obtiene una buena posición horizontal del cilindro mediante el uso del exclusivo bloque de montaje del cilindro con "cabezal rodante", otro elemento que viene de fábrica en la mayoría de las presas IP Enerpac.

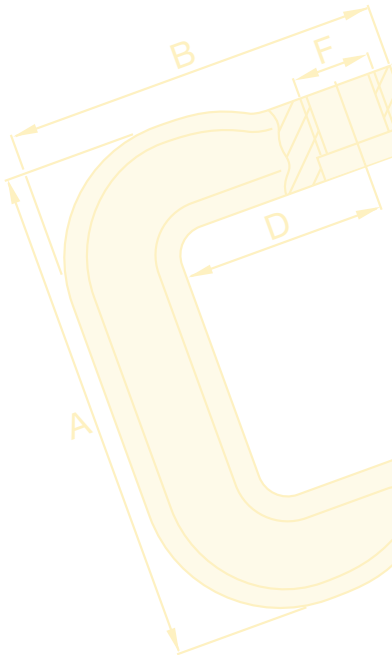


Los "bloques en V" opcionales de acero de alta resistencia, que prolongan su vida útil, están diseñados para colocar piezas complejas.



Prensas: resumen de la sección

Capacidad (toneladas)	Tipo y unciones de las prensas	Serie		Página
10-200	Prensas con bastidor en H	IP		150 ▶
50-200	Prensas con bastidor rodante	IPR		154 ▶
5-20	Prensas con abrazadera en C	A		156 ▶
10-30	Prensas de husillo	A		156 ▶
10	Prensas con bastidor de banco	A IP		156 ▶
10-200	Accesorios para prensas Tabla de velocidades de las prensas			158 ▶
10-200	Prensas fabricadas a medida	IP		159 ▶
5 1-100	Indicadores de tracción Celdas de carga	TM LH		160 ▶
	Prensas hidráulicas personalizadas			161 ▶



▼ Foto: prensa IPE-5060



- Bastidor soldado de calidad para brindar mayor resistencia y prolongar su vida útil
- Exclusiva mesa “Hydra-Lift™” para lograr una fácil regulación de la apertura vertical de la prensa (en los modelos de 10 toneladas es manual)
- El diseño de fábrica de cabeza rodante permite el movimiento lateral y bloqueo del cilindro (en los modelos de 10, 25 y 30 toneladas es de tipo manual)
- Todos los modelos que figuran en la tabla de selección rápida son compatibles con una bomba, un cilindro, mangueras y un manómetro de modo de conformar un paquete completo



◀ La prensa Enerpac con bastidor en H facilita la remoción del eje de este montaje.

El estándar en la industria



Bloque de montaje del cilindro

Permite montar el cilindro en el bastidor de la prensa y, al mismo tiempo, ajustar su posición lateral.

Página: 158



Hydra-Lift™

Permite la regulación sencilla y sin esfuerzos de la apertura de la prensa. Está disponible de fábrica en la mayoría de las prensas con bastidor en H.

Página: 158



Soporte de montaje de bomba

Soportes de acero para trabajos pesados que permiten montar alguna de las fuentes de alimentación de energía Enerpac para accionar su prensa.

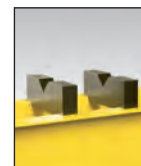
Página: 158



Manómetro incluido

Todos los modelos estándar de prensas incluyen un manómetro y su adaptador compatibles con la capacidad de la prensa.

Página: 153



Bloques en V

Estos bloques en V opcionales están diseñados para fijar fácilmente materiales de sección transversal redonda y otros materiales no uniformes.

Su diseño le permite un ajuste preciso en el travesaño de la prensa.

Página: 158



Pedidos con variaciones

Toda variación a un número de pieza listado debe pedirse como dos elementos separados. Por ejemplo, si necesita una bomba eléctrica con un voltaje diferente, haga el pedido desde la matriz modular en la página 159 y a bomba eléctrica desde la matriz modular en la página 99 (eléctrica) o página 111 (neumática).

Todas las preguntas deben hacerse directamente al Departamento de Servicio Técnico.

Página: 158



**Tipos de cilindros



= simple acción, retorno por resorte



= doble acción, retorno hidráulico

Serie IP



Capacidad:

10-200 toneladas

Apertura máxima y ancho máximo:

54.50 y 48.00 pulg.

Presión de operación máxima:

10,000 psi

▼ TABLA DE SELECCIÓN RÁPIDA

Si desea obtener más información técnica, consulte la página siguiente.

Capacidad de la prensa (toneladas)	Apertura vertical máxima (pulg)	Ancho máximo de mesa (pulg)	Fuente de alimentación					Número de modelo de la prensa	Cilindro			Velocidad (seg./pulg)*	
			Tipo			Válvula			Carrera (pulg)	Avance rápido	Prensado		
			Man.	Eléc.	Neum.	Man.	Eléc.						
10	40.00	18.63		●		●		IPE-1215	●		10	0.90	6.70
	40.00	18.63			●	●		IPA-1220	●		10	2.20	13.40
	40.00	18.63	●			●		IPH-1240	●		10	{4}	{15}
	40.00	18.63	●			●		IPH-1234		●	10	{2}	{15}
	40.00	18.63			●	●		IPA-1244		●	10	2.20	13.40
25	54.50	29.00		●		●		IPE-2505	●		6	1.50	15.40
	54.50	29.00		●			●	IPE-2510	●		14	.70	7.70
	54.50	29.00			●	●		IPA-2520	●		14	5.20	30.90
	54.50	29.00	●			●		IPH-2531	●		14	{5}	{34}
30	54.50	29.00			●	●		IPA-3071		●	14	.60	43.00
	54.50	29.00		●			●	IPE-3060		●	14	.90	9.80
	54.50	29.00	●			●		IPH-3080		●	14	{7}	{34}
50	48.56	28.75		●			●	IPE-5010	●		13	1.02	11.04
	48.56	28.75			●	●		IPA-5021	●		6	1.00	74.00
	48.56	28.75	●			●		IPH-5030	●		6	{2}	{38}
	48.56	28.75	●			●		IPH-5031	●		6	{11}	{73}
	48.56	28.75		●		●		IPE-5005	●		6	2.90	28.90
	48.56	28.75			●	●		IPA-5073		●	13	1.00	22.20
	48.56	28.75		●			●	IPE-5060		●	13	1.00	11.00
	48.56	28.75	●			●		IPH-5080		●	13	{2}	{38}
100	42.50	35.00			●	●		IPA-10023	●		10	1.90	41.20
	42.50	35.00		●			●	IPE-10010	●		10	1.90	20.60
	42.50	35.00	●			●		IPH-10030	●		10	{3}	{70}
	42.50	35.00		●			●	IPE-10060		●	13	1.90	20.60
	42.50	35.00	●			●		IPH-10080		●	6	{3}	{70}
150	48.50	48.00		●			●	IPE-15065		●	13	2.20	15.40
200	48.50	48.00		●			●	IPE-20065		●	13	3.10	22.10

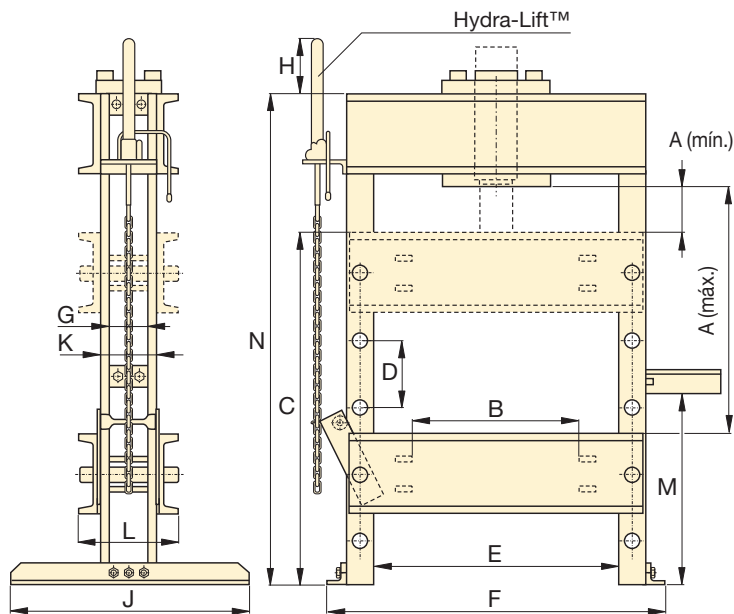
*{--} Velocidad en bombeos por pulgada de recorrido del émbolo

▼ El “bloque de montaje del cilindro” móvil permite que el usuario adapte la prensa rápidamente a un trabajo específico.



◀ Para conocer todas las características, consulte la página 137.

Capacidad de la prensa (toneladas)	Número de modelo de la prensa	Número de modelo de la bomba	Página:	Número de modelo del cilindro	Página:	Dimensiones de la prensa con bastidor en H (pulg)					
						A (máx.)	A (min.)	B	C	D	E
10	IPE-1215	PEM-1201B	84	RC-1010	6	40.00	2.44	–	46.75	5.00	18.63
	IPA-1220	XA-12	108	RC-1010	6	40.00	2.44	–	46.75	5.00	18.63
	IPH-1240	P-392	70	RC-1010	6	40.00	2.44	–	46.75	5.00	18.63
	IPH-1234	P-84	72	RR-1010	32	40.00	2.44	–	46.75	5.00	18.63
	IPA-1244	XA-12V	108	RR-1010	32	40.00	2.44	–	46.75	5.00	18.63
25	IPE-2505	PUJ-1200B	82	RC-256	6	54.50	7.00	–	57.00	11.88	29.00
	IPE-2510	ZE3310SB-N	96	RC-2514	6	54.50	7.00	–	57.00	11.88	29.00
	IPA-2520	XA-12	108	RC-2514	6	54.50	7.00	–	57.00	11.88	29.00
	IPH-2531	P-80	72	RC-2514	6	54.50	7.00	–	57.00	11.88	29.00
30	IPA-3071	PAM-1042	105	RR-3014	32	54.50	7.00	–	57.00	11.88	29.00
	IPE-3060	ZE3410SB-N	96	RR-3014	32	54.50	7.00	–	57.00	11.88	29.00
	IPH-3080	P-84	72	RR-3014	32	54.50	7.00	–	57.00	11.88	29.00
50	IPE-5010	ZE4320SB-N	96	RC-5013	6	48.56	7.06	18.76	54.00	10.38	28.75
	IPA-5021	PAM-1022	105	RC-506	6	48.56	7.06	18.76	54.00	10.38	28.75
	IPH-5030	P-462	72	RC-506	6	48.56	7.06	18.76	54.00	10.38	28.75
	IPH-5031	P-80	72	RC-506	6	48.56	7.06	18.76	54.00	10.38	28.75
	IPE-5005	PUJ-1200B	82	RC-506	6	48.56	7.06	18.76	54.00	10.38	28.75
	IPA-5073	ZA4408MX	110	RR-5013	32	48.56	7.06	18.76	54.00	10.38	28.75
	IPE-5060	ZE4420SB-N	96	RR-5013	32	48.56	7.06	18.76	54.00	10.38	28.75
	IPH-5080	P-464	72	RR-5013	32	48.56	7.06	18.76	54.00	10.38	28.75
100	IPA-10023	ZA4208MX	110	RC-10010	6	42.50	7.00	20.00	51.00	11.69	35.00
	IPE-10010	ZE4320SB-N	96	RC-10010	6	42.50	7.00	20.00	51.00	11.69	35.00
	IPH-10030	P-462	72	RC-10010	6	42.50	7.00	20.00	51.00	11.69	35.00
	IPE-10060	ZE4420SB-N	96	RR-10013	32	42.50	7.00	20.00	51.00	11.69	35.00
	IPH-10080	P-464	72	RR-1006	32	42.50	7.00	20.00	51.00	11.69	35.00
150	IPE-15065	ZE5420SG-N	96	RR-15013	32	48.50	12.50	28.00	54.50	10.00	48.00
200	IPE-20065	ZE5420SG-N	96	RR-20013	32	48.50	12.50	28.00	54.50	10.00	48.00



Serie IP



Capacidad:

10 - 200 toneladas

Apertura máxima y ancho máximo:

54.50 y 48.00 pulg.

Presión de operación máxima:

10,000 psi



Manómetro para prensas con bastidor en H

Todos los modelos estándar de prensas incluyen un manómetro y su adaptador compatibles con la capacidad de la prensa.

Capacidad de la prensa (toneladas)	Número de modelo del manómetro	Número de modelo del adaptador
10	GF-10P	GA-2
25	GF-20P	GA-2
30	GF-835P	GA-3
50	GF-50P	GA-2
100	GF-871P	GA-3
150	GF-200P	GA-3
200	GF-200P	GA-3

Para obtener más información sobre los manómetros, consulte la sección "Componentes del sistema".

Página: 131

Dimensiones de la prensa con bastidor en H (pulg)								Peso (libras)	Número de modelo de la prensa
F	G	H	J	K	L	M	N		
24.88	-	-	29.75	4.25	7.44	35.00	52.00	298	IPE-1215
24.88	-	-	29.75	4.25	7.44	35.00	52.00	160	IPA-1220
24.88	-	-	29.75	4.25	7.44	35.00	52.00	158	IPH-1240
24.88	-	-	29.75	4.25	7.44	35.00	52.00	189	IPH-1234
24.88	-	-	29.75	4.25	7.44	35.00	52.00	163	IPA-1244
40.50	4.00	13.25	30.00	5.25	10.69	26.50	76.00	605	IPE-2505
40.50	4.00	13.25	30.00	5.25	10.69	26.50	76.00	697	IPE-2510
40.50	4.00	13.25	30.00	5.25	10.69	26.50	76.00	610	IPA-2520
40.50	4.00	13.25	30.00	5.25	10.69	26.50	76.00	620	IPH-2531
40.50	4.00	13.25	30.00	5.25	10.69	26.50	76.00	684	IPA-3071
40.50	4.00	13.25	30.00	5.25	10.69	26.50	76.00	722	IPE-3060
40.50	4.00	13.25	30.00	5.25	10.69	26.50	76.00	664	IPH-3080
42.75	5.00	8.75	36.00	7.25	14.38	30.75	76.00	1,040	IPE-5010
42.75	5.00	8.75	36.00	7.25	14.38	30.75	76.00	968	IPA-5021
42.75	5.00	8.75	36.00	7.25	14.38	30.75	76.00	968	IPH-5030
42.75	5.00	8.75	36.00	7.25	14.38	30.75	76.00	926	IPH-5031
42.75	5.00	8.75	36.00	7.25	14.38	30.75	76.00	930	IPE-5005
42.75	5.00	8.75	36.00	7.25	14.38	30.75	76.00	1,057	IPA-5073
42.75	5.00	8.75	36.00	7.25	14.38	30.75	76.00	1,051	IPE-5060
42.75	5.00	8.75	36.00	7.25	14.38	30.75	76.00	1,003	IPH-5080
51.00	6.75	8.75	36.00	8.75	17.25	33.13	76.00	1,650	IPA-10023
51.00	6.75	8.75	36.00	8.75	17.25	33.13	76.00	1,722	IPE-10010
51.00	6.75	8.75	36.00	8.75	17.25	33.13	76.00	1,656	IPH-10030
51.00	6.75	8.75	36.00	8.75	17.25	33.13	76.00	1,743	IPE-10060
51.00	6.75	8.75	36.00	8.75	17.25	33.13	76.00	1,665	IPH-10080
67.17	9.12	3.09	44.00	13.12	21.85	47.75	90.00	3,906	IPE-15065
67.17	9.12	3.09	44.00	13.12	21.85	47.75	90.00	3,906	IPE-20065



Pedidos con variaciones

Toda variación a un número de pieza listado debe pedirse como dos elementos separados. Por ejemplo, si necesita una bomba eléctrica con un voltaje diferente, haga el pedido desde la matriz modular en la página 159 y a bomba eléctrica desde la matriz modular en la página 99 (eléctrica) o página 111 (neumática).

Todas las preguntas deben hacerse directamente al Departamento de Servicio Técnico.

Página: 158

▼ Foto: IPR-10075



- Bastidor soldado de calidad para brindar mayor resistencia y prolongar su vida útil
- El bastidor se desplaza fácilmente sobre 4 rodamientos de acero
- Los cilindros hidráulicos de sujeción traban al bastidor en la posición necesaria
- Exclusiva mesa “Hydra-Lift™” para lograr una fácil regulación de la apertura vertical de la prensa
- El diseño de fábrica de cabeza rodante permite el movimiento lateral del cilindro
- Todos los modelos que figuran en la tabla de selección rápida son compatibles con una bomba, un cilindro, mangueras y un manómetro para conformar un paquete completo
- El diseño de bastidor rodante cuenta con una mesa estacionaria con la capacidad de sostener cargas pesadas

La única



Bloque de montaje del cilindro

Permite montar el cilindro en el bastidor de la prensa y, al mismo tiempo, ajustar su posición lateral.

Página: 158



Soporte de montaje de bomba

Soportes de acero para trabajos pesados que permiten montar alguna de las fuentes de alimentación

de energía Enerpac para accionar su prensa.

Página: 158



Hydra-Lift™

Permite la regulación sencilla y sin esfuerzos de la apertura de la prensa.

Página: 158



Opcionales Bloques en V

Estos bloques en V (únicamente en modelos de 200 toneladas) están diseñados para fijar fácilmente materiales de sección transversal redonda y otros materiales no uniformes. Su diseño le permite un ajuste preciso en el travesaño de la prensa.

Página: 158

Capacidad de la prensa (toneladas)	Apertura vertical A (pulg)		Apertura horizontal E (pulg)	Número de modelo de la bomba	Número de modelo de la prensa	Carrera doble acción y retroceso hidráulico				Velocidad (seg./pulg)		
	Mín.	Máx.				Icono	Carrera (pulg)	Número de modelo	Página	Avance rápido	Prensado	
50	6.00	37.12	28.75	ZE4420SB-N	96	IPR-5075	●	13.13	RR-5013	33	1.0	11.1
100	6.28	41.28	35.00	ZE5420SG-N	96	IPR-10075	●	13.13	RR-10013	33	1.5	10.3
200	11.00	51.00	48.00	ZE5420SG-N	96	IPR-20075	●	13.00	RR-20013	33	3.1	22.1

Prensas con bastidor rodante

▼ Se emplea una prensa IPR-20075 con bastidor rodante para extraer un gran eje de una chumacera. El diseño de bastidor rodante permite que se pueda colocar esta pieza de gran peso de modo seguro con un puente-grúa.



Serie IPR



Capacidad:

50-200 toneladas

Apertura máxima y ancho máximo:

51.00 y 48.00 pulg.

Presión de operación máxima:

10,000 psi



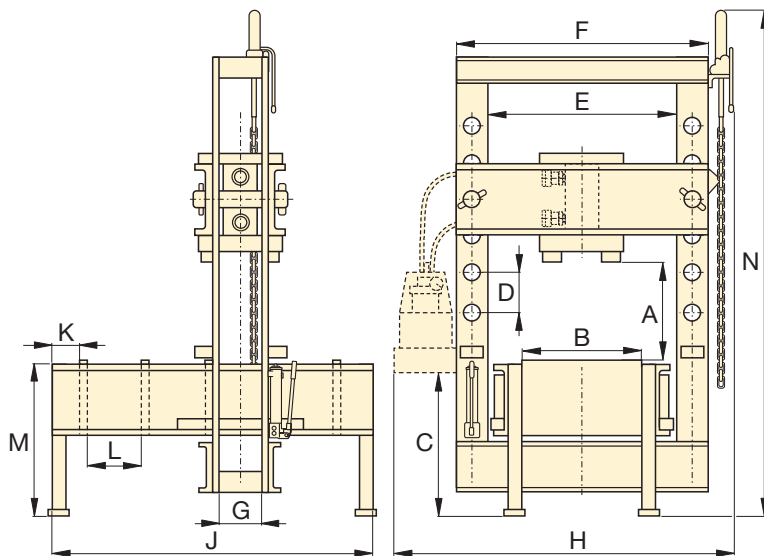
Manómetros para prensas con bastidor rodante

Todos los modelos estándar de prensas incluyen un manómetro y su adaptador compatibles con la capacidad de la prensa.

Capacidad de la prensa (toneladas)	Número de modelo del manómetro	Número de modelo del adaptador
50	GF-50P	GA-2
100	GF-871P	GA-3
200	GF-200P	GA-3

Para obtener más información sobre los manómetros, consulte la sección "Componentes del sistema".

Página: 131



Pedidos con variaciones

Toda variación a un número de pieza listado debe pedirse como dos elementos separados. Por ejemplo, si necesita una bomba eléctrica con un voltaje diferente, haga el pedido desde la matriz modular en la página 159 y a bomba eléctrica desde la matriz modular en la página 99 (eléctrica) o página 111 (neumática).

Todas las preguntas deben hacerse directamente al Departamento de Servicio Técnico.

Página: 158

Dimensiones de la prensa con bastidor rodante (pulg)

Dimensiones de la prensa con bastidor rodante (pulg)												Peso (libras)	Número de modelo de la prensa
B	C	D	F	G	H	J	K	L	M	N			
20.71	38.25	10.38	36.75	5.00	55.92	64.00	8.00	10.63	30.00	112.96	1,961	IPR-5075	
26.50	38.00	8.75	45.00	5.75	63.19	66.00	8.00	10.63	32.00	118.94	3,849	IPR-10075	
38.75	36.75	10.00	64.00	9.12	84.63	86.50	8.00	15.00	36.00	125.96	7,869	IPR-20075	

▼ De izquierda a derecha: A-220, A-330 and A-258



El estándar entre las herramientas del taller



Perno de empuje A-183

Para aplicaciones que requieran prensado de precisión, tales como desmontaje e inserción de ejes. Este accesorio es compatible con cilindros de 10 toneladas y exige el uso de una silleta adaptadora roscada (A-13).



Silleta lisa A-185

En aplicaciones de prensado de piezas delicadas, tales como fundiciones de aluminio, esta silleta disminuye las marcas sobre la superficie de la pieza durante la aplicación del prensado. Se debe utilizar un cilindro de 10 toneladas y una silleta adaptadora roscada (A-13).

Prensas en C

- Capacidad de 5, 10 y 20 toneladas
- Funciona en todas las posiciones

Prensas de husillo

- Orificios de montaje de pie para el posicionamiento horizontal o vertical
- Superficies de trabajo maquinadas para facilitar la fijación de piezas
- Parte posterior ranurada para simplificar la carga y descarga de piezas más largas

Prensas con bastidor/banco

- El adaptador de montaje del cilindro permite el posicionamiento lateral del cilindro sobre rieles
- Los agujeros de montaje facilitan la instalación en superficies fijas

▼ Prensa Abor A-310



Tipo de prensa	Capacidad de la prensa (toneladas)	Apertura vertical máxima (pulg)	Ancho máximo de mesa (pulg)	Número de serie del cilindro*	Número de modelo de la prensa	Peso (libras)
Prensa de husillo	10	8.94	5.31	RC-10-x	A-310*	62
	30	10.25	7.00	RC-30-x	A-330*	220
Abazadera en C	5	6.50	2.00	RC-5-x	A-205*	14
	10	9.00	3.25	RC-10-x	A-210*	37
	20	11.88	3.75	**	A-220**	83
Bastidor en banco	10	15.38	15.00	-	A-258*	103
	10	15.38	15.00	RC-1010	IPA-1022***	140
	10	15.38	15.00	RC-1010	IPH-1040***	135

* Requiere cilindro RC listado, para las especificaciones consulte la página 7.

** Requiere el uso de un cilindro RC de 25 toneladas, limitado a 20 toneladas.

*** El conjunto completo incluye cilindro y bomba.

En C, prensas de husillo y con bastidor banco

▼ Un ejemplo perfecto de la potencia y versatilidad de la prensa Enerpac en C, modelo A-220.



Serie
A
IP



Capacidad:

5-30 toneladas

Apertura mínima y ancho máximo:

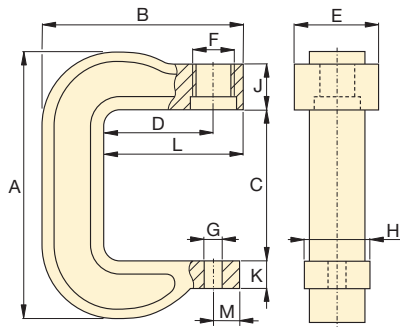
15.38 y 15.00 pulg.

Capacidad de montaje:

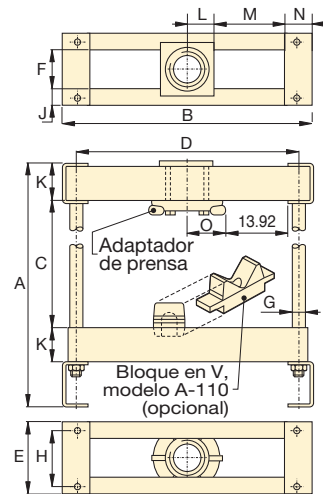
Fija o portátil

Presión de operación máxima:

10,000 psi

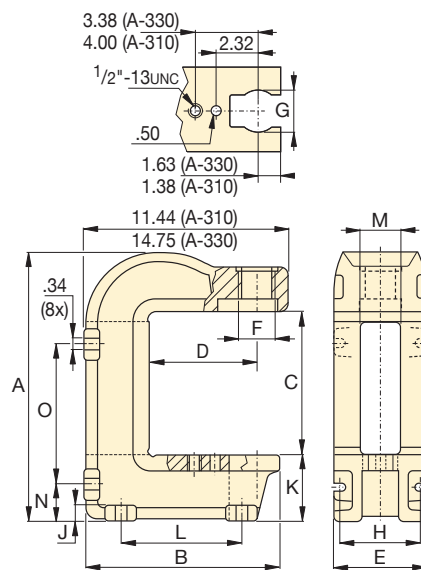


Prensa en C, modelos A-205, A-210, A-220



Prensas con bastidor tipo banco modelo A-258

Vista superior de la superficie de trabajo



Prensas de husillo, modelos A-310, A-330



En aplicaciones de producción de ciclo frecuente, se deberá limitar la capacidad de las prensas de husillo y de las prensas en C. Para obtener detalles sobre aplicaciones específicas, consulte al Servicio Técnico de Enerpac.



Cilindros hidráulicos

Los cilindros para prensas en C y de husillo deben pedirse por separado.

Página: **6**



Bombas hidráulicas

Las bombas para prensas en C y de husillo deben pedirse por separado.

Página: **69**

Dimensiones de la prensa (pulg)

Dimensiones de la prensa (pulg)														Número de modelo de la prensa
A	B	C	D	E	F	G	H	J	K	L	M	N	O	
16.31	11.06	8.94	6.00	5.31	2 1/4-14 UN	2.50	4.81	.75	3.81	6.88	2.56	2.13	8.63	A-310
21.94	13.88	10.25	6.00	7.00	3 5/16-12 UN	2.50	5.50	1.00	6.50	8.00	2.63	3.88	10.88	A-330
11.44	8.00	6.50	3.75	2.88	1 1/2-16 UN	1.02	2.00	2.50	1.06	4.75	1.00	-	-	A-205
16.00	11.13	9.00	6.00	3.25	2 1/4-14 UN	1.02	2.25	2.50	1.69	7.63	1.13	-	-	A-210
21.25	13.63	11.88	6.00	4.76	3 5/16-12 UN	1.02	2.75	2.75	1.88	8.38	1.13	-	-	A-220
25.63	18.75	16.50	16.00	5.75	3.25	1.00	4.50	1.25	2.75	1.88	5.30	2.20	2.63	A-258
25.63	18.75	16.50	16.00	5.75	3.25	1.00	4.50	1.25	2.75	1.88	5.30	2.20	2.63	IPA-1022
25.63	18.75	16.50	16.00	5.75	3.25	1.00	4.50	1.25	2.75	1.88	5.30	2.20	2.63	IPH-1040

Descripción	Capacidad del bastidor	Número de modelo		Características
Bloque de montaje del cilindro	Banco para 10 toneladas Bastidor en H para 10 toneladas Bastidor en H para 25 y 30 toneladas Bastidor en H para 50 toneladas Bastidor en H para 100 toneladas Bastidor en H para 200 toneladas	AD-175 IPK-1012 IPK-3012 PK-501 PK-1002 PK-2002		<ul style="list-style-type: none"> Se usa el modelo AD-175 para convertir la prensa con bastidor tipo banco para que se use un cilindro RD de 9 toneladas Todos los bloques de montaje permiten el movimiento lateral del cilindro
Bloques en V	Prensa tipo banco para 10 toneladas Bastidor en H para 10 toneladas Bastidor en H para 25 y 30 toneladas Bastidor en H para 50 toneladas Bastidor en H para 100 toneladas Bastidor en H para 150 y 200 ton. Bastidor rodante para 200 toneladas	A-110 A-136 A-130 A-150 A-175 A-200 A-200R		<ul style="list-style-type: none"> Maquinados con acero de alta resistencia para prolongar su vida útil El modelo A-110 incluye un bloque en V Todos los demás modelos incluyen dos bloques en V
Hydra-Lift™	Bastidor en H para 25-100 toneladas Bastidor en H para 150-200 toneladas Bastidor rodante para 50 y 100 ton. Bastidor rodante para 200 toneladas	IPL-100 IPL-101 IPLR-100 IPLR-200		<ul style="list-style-type: none"> Permite la regulación sencilla y sin esfuerzo de la apertura de la prensa Incluye cadena
Soporte de montaje de la bomba	Bombas operadas manualmente y bombas neumáticas pequeñas; P-80, P-84, P-142, P-392, PA-133, XA, bombas Turbo II Bombas eléctricas, bombas manuales grandes y bombas neumáticas ZA4; Serie ZE, P-462, P-464, bombas neumáticas serie 10/90	PMB-1 PMB-2		<ul style="list-style-type: none"> Ambos soportes de montaje ya vienen con perforaciones de fábrica para aceptar una amplia gama de distintos modelos de bombas

Velocidad del cilindro

Esta tabla le ayudará a calcular el tiempo que un cilindro Enerpac necesita para extenderse cuando está accionado por una bomba hidráulica Enerpac de 10,000 psi. También se puede utilizar la tabla de velocidades de cilindros para determinar el tipo y modelo de bomba que mejor se adapta a una aplicación determinada cuando ya se sabe la velocidad de émbolo que se necesita.

Tabla de selección de bombas y cilindros

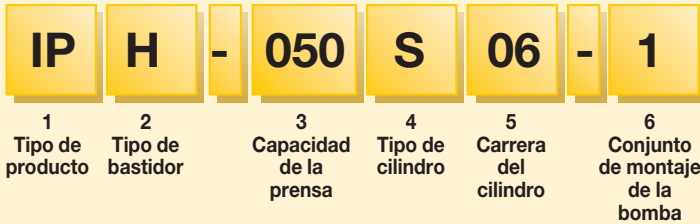
Capacidad del cilindro (toneladas)	Carga del cilindro	Bombas manuales				Bombas eléctricas					Bombas neumáticas			
		Bombeos por pulgada de recorrido del émbolo				Segundos por pulgada de recorrido del émbolo								
		Una velocidad	Dos velocidades			Portátil de 1/2 HP	Sumergida de 1/2 HP	Serie ZE3	Serie ZE4	Serie ZE5	aire comprimido a 100 psi			
			P-391	P-392	P-80 P-84						P-462 P-464	XA	PA-133	Serie PAM 10
10	Sin carga	15	4	2	1	.7	.9	.3	.2	.2	1.10	2.70	.21	.16
	Carga	15	15	15	8	6.7	6.7	3.4	2.2	1.1	9.00	16.80	14.90	4.50
25	Sin carga	34	8	5	1	1.5	2.1	.7	.5	.4	2.60	6.20	.48	.36
	Carga	34	34	34	18	15.5	15.5	7.7	5.2	2.6	20.60	38.60	34.30	10.30
30	Sin carga	43	10	7	1	1.9	2.6	.9	.6	.5	3.20	7.50	.60	.46
	Carga	43	43	43	23	19.5	19.5	9.80	6.5	3.3	26.00	48.70	43.30	13.00
50	Sin carga	73	16	11	2	3.3	4.4	1.50	1.0	.8	5.50	13.30	1.00	.80
	Carga	73	73	73	38	33.2	33.2	16.6	11.0	5.5	44.20	82.92	73.70	22.10
100	Sin carga	137	30	21	3	6.2	8.3	2.8	1.9	1.5	10.30	24.80	1.90	1.50
	Carga	137	137	137	71	61.9	61.9	31.0	20.7	10.3	82.50	154.70	137.50	41.30

Nota: Los valores son aproximados. Las velocidades del cilindro pueden variar cuando se usa en la aplicación.

ARME SU PROPIA PRENSA A LA MEDIDA DE SUS NECESIDADES

Si la prensa que mejor se adapta a sus necesidades no figura en la tabla, usted puede pedir una fácilmente a la medida de sus necesidades. Todas las prensas deben pedirse con cilindros. La bomba debe pedirse por separado.

▼ Así se genera un número de modelo de prensa



1 Tipo de producto

IP = Prensa industrial

2 Tipo de bastidor

H = con bastidor en H
R = con bastidor rodante ¹⁾

3 Capacidad de la prensa

010 = 10 toneladas
025 = 25 toneladas
030 = 30 toneladas
050 = 50 toneladas
100 = 100 toneladas
150 = 150 toneladas
200 = 200 toneladas

4 Tipo de cilindro

S = Simple acción (serie RC)
D = Doble acción (Serie RR)

5 Carrera del cilindro (pulg)

- 10 t simple acción: **06, 08, 10, 12, 14**
10 t doble acción: **10, 12**
- 25 t simple acción: **06, 10, 12, 14**
- 30 t simple acción: **08**
30 t doble acción: **08, 14**
- 50 t simple acción: **06, 13**
50 t doble acción: **06, 13, 20**
- 100 t simple acción: **06, 10**
100 t doble acción: **06, 13, 18**
- 150 t doble acción: **06, 13, 32**
- 200 t doble acción: **13, 18, 24**

6 Conjunto de montaje de la bomba²⁾

0 = Sin conjunto de montaje
1 = Bombas manuales y bombas neumáticas pequeñas: P-80, P-84, P-141, P-142, P-202, P-391, P-392, PA-133 y todas las bombas neumáticas Turbo II
2 = Bombas eléctricas, bombas manuales grandes y bombas neumáticas modulares: PUJ-12, PEM-12, series ZE3-6, P-462, P-464 Series PAM-10 y -90
3 = Serie 80 (Sin soportes de montaje; incluye mangueras)

- ¹⁾ Prensa con bastidor rodante: capacidad de prensado de 50, 100 y 200 toneladas únicamente. (Debe armarse)
²⁾ Incluye mangueras para la prensa, excepto en la opción **0**.

Ejemplo de pedido

Número de modelo: IPH-050S06-2

IPH-050S06-2 es una prensa con bastidor en H de 50 toneladas con cilindro de simple acción de 6 pulgadas de carrera (RC-506). Tiene un conjunto de montaje de bomba (apto para bombas eléctricas o bombas neumáticas modulares).

Para poder seleccionar la bomba correcta, consulte el cuadro de selección de bombas y cilindros que figura en la página anterior.

Serie IP



Capacidad:

10-200 toneladas

Apertura máxima y ancho máximo:

54.50 y 48.00 pulg.

Presión de operación máxima:

10,000 psi



“Sin carga” indica la velocidad del émbolo a medida que éste se extiende en dirección hacia la carga (1ª etapa).

“Con carga” indica la velocidad del émbolo a medida que se aplica la carga con una presión del sistema de 10,000 psi (2ª etapa).

Fórmula $V = A \div Q$

$V = (\text{seg./pulg}) = A (\text{pulg}^2) \div Q (\text{pulg}^3/\text{min.})$

V = Velocidad del émbolo del cilindro medida en segundos por pulgada

A = Área efectiva del cilindro medida en pulgadas cuadradas (pulg²)

Q = Flujo del aceite de la bomba en pulgadas cúbicas (pulg³)

Velocidad del émbolo del cilindro (seg./pulg)	=	Área efectiva del cilindro (pulg ²)	x	$\frac{60 \text{ seg.}}{1}$
		Flujo de la bomba (pulg ³ /min)		

▼ Foto: LH-102 y TM-5 (en el centro)



Serie TM, LH

Capacidad:

2,000 a 200,000 libras

Exactitud: % de la escala completa:

± 2%



Los modelos TM y LH están 100% probados verificándose que la precisión está dentro de una gama de ± 2%.

Si su aplicación requiere una herramienta calibrada, la misma debe enviarse a una prueba de certificación.

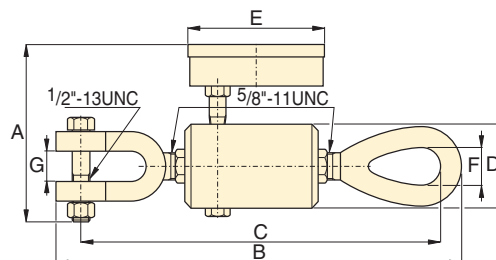
Enerpac NO provee la certificación.

Medidor de tensión TM-5

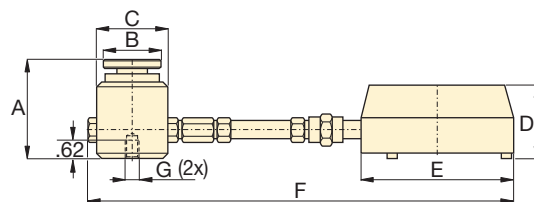
- Exactitud: ± 2% de la escala completa
- Bronceado y cincado para resistir al óxido y a la corrosión
- Escala doble graduada en kilogramos y en libras
- Estuche metálico acolchado para un transporte y un almacenamiento seguros
- Aguja indicadora de punto máximo que permite la lectura de las fuerzas preseleccionadas o para mantener la lectura de la fuerza máxima

Indicadores de presión serie LH

- Exactitud: ± 2% de la escala completa
- La almohadilla giratoria de carga reduce la carga excéntrica y en consecuencia mejora la exactitud
- Aguja indicadora de punto máximo que permite la lectura de las fuerzas preseleccionadas; sirve también para mantener la lectura de fuerza máxima
- Escala doble graduada en kilogramos y en libras



TM-5



Serie LH

Tipo	Capacidad de medición		Número de modelo	Lectura mínima		Graduaciones de lecturas		Dimensiones (pulg)						
	(libras)	(kg)		(libras)	(kg)	(libras)	(kg)	A	B	C	D	E	F	G
Montado directamente	10,000	4500	TM-5	1,000	500	100	100	4.75	9.75	9.29	2.00	4.00	.88	.75
Indicador de presión montado directamente	2,000	900	LH-10	200	100	20	20	3.06	1.75	2.25	2.38	4.00	10.00	1/4"-20, 1.75" BC
	10,000	4500	LH-50	1,000	500	100	100	3.06	1.75	2.25	2.38	4.00	10.00	1/4"-20, 1.75" BC
Montado a distancia con una manguera de 2 pies	2,000	900	LH-102	200	100	20	20	3.06	1.75	2.25	2.38	5.81	33.31	1/4"-20, 1.75" BC
	10,000	4500	LH-502	1,000	500	100	100	3.06	1.75	2.25	2.38	5.81	33.10	1/4"-20, 1.75" BC
	20,000	9000	LH-1002	2,000	1000	200	200	3.06	1.75	2.25	2.38	5.81	33.10	1/4"-20, 1.75" BC
Montado a distancia con una manguera de 6 pies	50,000	21000	LH-2506	5,000	2500	500	500	4.00	2.75	3.38	2.38	5.81	82.44	3/8"-24, 2.5" BC
	100,000	45000	LH-5006	5,000	2500	1,000	1000	5.22	4.00	5.00	2.38	5.81	84.06	3/8"-24, 3.5" BC
	200,000	90000	LH-10006	20,000	10000	2,500	1000	6.22	5.00	6.25	2.38	5.81	85.31	3/8"-24, 4.0" BC

Presas hidráulicas personalizadas

Enerpac cuenta con décadas de experiencia y con las capacidades internas para ayudarle a encontrar las soluciones para sus necesidades de personalización.

Junto con una amplia gama de presas para taller estándar, Enerpac ofrece la posibilidad de personalización. Debido que muchos clientes tienen requisitos específicos, ofrecemos gestión de proyecto llave en mano, incluso diseño, ingeniería y fabricación. En calidad de líder del mercado, escuchamos a nuestros clientes y con nuestra experiencia a nivel mundial

ofrecemos las mejores soluciones, especialmente cuando la seguridad no es algo negociable. Ya sea que se requiera una carrera más larga, un bastidor más amplio o un diseño completamente nuevo, nuestro grupo de productos personalizados se basa en sus muchos años de experiencia en múltiples industrias para entregar una solución que satisfaga o supere sus expectativas.



◀ *Presas de alta precisión de 1800 toneladas, totalmente automatizadas y controladas por PLC.*

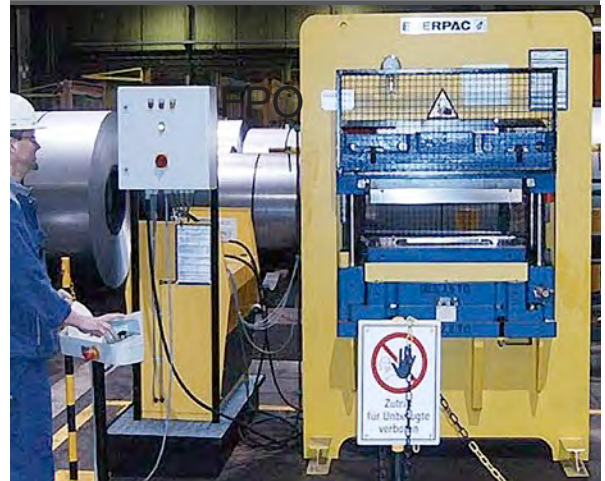


◀ *Presas de taller de 50 toneladas para trabajos de mantenimiento.*



◀ *Presas de 100 toneladas para el montaje de cilindros accionados por resorte.*

GENERALIDADES



▲ *Las presas hidráulicas de Enerpac pueden configurarse para satisfacer una amplia gama de aplicaciones. Cada prensa se diseña y fabrica según las especificaciones del cliente y en cooperación con nuestro equipo de ingeniería.*

CARACTERÍSTICAS PERSONALIZABLES:

- Capacidad
- Carrera del cilindro
- Tipo de bomba
- Controles
- Protección
- Dimensiones de abertura

CONFIGURACIONES

- Prensa vertical y horizontal
- Cilindros instalados en los refuerzos superior e inferior
- Altura adaptada a las especificaciones del cliente
- Abertura (vertical y horizontal) según las especificaciones del cliente

Enerpac ofrece una línea completa de extractores con la más amplia gama de tamaños, capacidades y estilos. Ya sea que su aplicación requiera de un sistema hidráulico, mecánico o Posi Lock® patentado, Enerpac puede satisfacer sus necesidades.

Los extractores Enerpac, fabricados con aleaciones de aceros de alta resistencia, le brindan años de funcionamiento sin complicaciones, incluso en los ambientes más hostiles.



Extractores hidráulicos

Estos extractores hidráulicos eliminan el trabajo peligroso e ineficiente de martillar, calentar y apalancar. Gracias al uso de la potencia hidráulica controlada se minimiza el daño a las piezas.



Extractores Posi Lock®

El extractor que supera el desafío de la seguridad. Una caja de control mantiene las mordazas de extracción aseguradas firmemente en posición de trabajo. Esta característica patentada reduce la posibilidad

de que las mordazas del extractor se resbalen de la superficie de trabajo; de esta manera, aumenta la productividad y vida útil de la herramienta, y minimiza los riesgos de situaciones peligrosas para el operario. La característica Posi Lock® está disponible en versiones mecánica e hidráulica.



PRECAUCIÓN

No exceda el 50% de la capacidad nominal del extractor cuando utilice una cruceta doble (2 mordazas) o cuando utilice patas de extractor en combinación con acoplamiento extractor de cojinete.



PRECAUCIÓN

No todos los componentes ni configuraciones del extractor están calibrados a la capacidad ajustada. Comuníquese con Enerpac para obtener detalles específicos.



Cuando utilice los extractores use siempre gafas de seguridad y guantes.

Extractores: resumen de la sección

Quando seleccione un extractor es importante que tenga en cuenta 3 especificaciones básicas:

1. Capacidad:

Es la magnitud de la fuerza que el extractor puede producir.

Generalmente, se puede calcular la capacidad necesaria para realizar un trabajo determinado mediante el diámetro de la pieza que se desea extraer.

En los extractores manuales, el diámetro del perno central debe medir por lo menos la mitad del diámetro del eje que se extraerá.

En los extractores hidráulicos, la capacidad en toneladas debe ser de 7 a 10 veces la medida del diámetro del eje. Utilice la siguiente tabla:

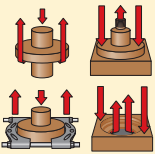

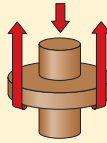

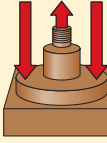

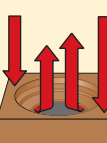

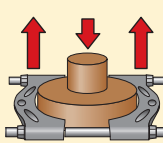

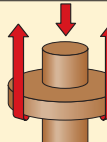

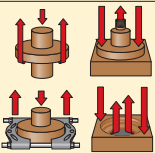

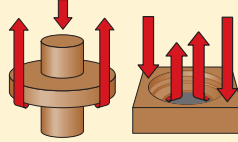

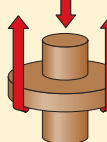

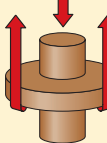

Diám. del eje	Potencia del extractor
0" a 1"	14 toneladas
1" a 2"	24 toneladas
2" a 3.5"	36 toneladas
3.5" a 5.5"	50 toneladas

2. Alcance:

Es la distancia entre la parte inferior de la base y las partes planas de las mordazas. El alcance del extractor debe ser igual o superior a la distancia que se quiere extraer la pieza.

3. Separación:

Es la distancia entre las mordazas. La separación del extractor debe ser mayor que el ancho de la pieza que será extraída.

Funciones del extractor	Capacidad (toneladas)	Tipo de extractor	Serie		Página
	14-50	Conjuntos maestros de extractores Alcance máx.: 27.56 pulg. Intervalo de separación: 43.30 pulg.	BHP		164 ▶
	14-50	Conjuntos de extractores de agarre Alcance máx.: 27.56 pulg. Intervalo de separación: 43.30 pulg.	BHP		165 ▶
	7-24	Conjuntos de extractores de cruceta Alcance máx.: 34.00 pulg. Intervalo de separación: 22.44 pulg.	BHP		166 ▶ 173
	7-25	Extractores de copa de cojinete Alcance máx.: 5.71 pulg. Intervalo de separación: 14.17 pulg.	BHP		167 ▶
	7-25	Separador de cojinetes Alcance máx.: 9.65 pulg. Separación máx.: 11.50 pulg.	BHP		167 ▶
	1-40	Extractor Sync Grip mecánico Alcance máx.: 14.00 pulg. Intervalo de separación: 25.00 pulg.	SGM		168 ▶
	14-50	Extractor Sync Grip hidráulico Alcance máx.: 127.56 Intervalo de separación: 25.00 pulg.	SGH MPS GPS		168 ▶ 171 ▶ 172 ▶
	2-40	Extractores mecánicos Posi Lock® Alcance máx.: 14.00 pulg. Intervalo de separación: 25.00 pulg.	EP, EPP, EPPMI, EPX		174 ▶
	10-50	Extractores hidráulicos Posi Lock® Alcance máx.: 14.00 pulg. Intervalo de separación: 25.00 pulg.	EPH, EPHR, EPHS		178 ▶
	100	Extractores hidráulicos Posi Lock® Alcance máx.: 48.0 pulg. Intervalo de separación: 70.0 pulg.	EPH EPHT		181 ▶

▼ Foto: Conjunto maestro de extractor BHP-3751G



Conjunto de extractor multipropósito



¡ADVERTENCIA!

No todos los componentes ni configuraciones del extractor están calibrados a la capacidad ajustada. Comuníquese con Enerpac para obtener detalles específicos. Comuníquese con Enerpac para obtener detalles específicos.

- Se suministra con un conjunto hidráulico completo que incluye bomba, manguera, cilindro, manómetro y adaptador para manómetro en una caja de madera
- Los componentes de acero forjado de alta calidad proporcionan un mejor funcionamiento, confiabilidad y servicios óptimos
- Los conjuntos incluyen una manivela de ajuste rápido y un tornillo de ajuste para hacer un rápido contacto con la pieza antes de que se aplique la fuerza hidráulica
- Todos los conjuntos maestros de extractores incluyen un extractor de agarre, un extractor de cruceta, un extractor de copa de cojinete y un separador de cojinetes que se pueden encargar por separado. Ver número 10, 20, 30 y 40

▼ Los ingenieros de mantenimiento del sector industrial aprecian enormemente los conjuntos maestros de extractores Enerpac.



▼ TABLA DE SELECCIÓN

Capacidad de los conjuntos maestros de extractores	14 Tonelada	24 Tonelada	36 Tonelada	50 Tonelada*	Número de página
Número de modelo ►	BHP-1752¹⁾	BHP-2751G	BHP-3751G	BHP-5751G	
Equipo hidráulico incluido: peso del conjunto ►	82 Libras	198 Libras	380 Libras	657 Libras	
Bomba manual	P-142	P-392	P-392	P-80	70 ►
Cilindro	RWH-121	RCH-202	RCH-302	RCH-603	26 ►
Silleta	–	HP-2015	HP-3015	HP-5016	27 ►
Manguera	HB-7206QB	HC-7206	HC-7206	HC-7206	133 ►
Manómetro	GF-120P	GF-813P	GF-813P	GF-813P	139 ►
Adaptador para el manómetro	GA-4	GA-3	GA-3	GA-3	145 ►
Extractores incluidos:					
10 Extractor de agarre	BHP-1762	BHP-252	BHP-352	BHP-552	165 ►
20 Extractor de cruceta	BHP-1772	BHP-262	BHP-362	BHP-562	166 ►
30 Extractor de copa de cojinete	BHP-180	BHP-280	BHP-380	BHP-580	167 ►
40 Separador de cojinetes	BHP-181	BHP-282	BHP-382	BHP-582	167 ►
Caja de madera	CM-6	CW-166	CW-550	CW-750	

¹⁾ Incluye adaptador FZ-1630

* Capacidad del extractor a 7,850 psi

Conjuntos de extractores de agarre

▼ Foto: Conjunto de extractor de agarre BHP-351G



- Su control hidráulico preciso permite extracciones rápidas, seguras y eficientes
- Los componentes de acero forjado de alta calidad proporcionan un mejor funcionamiento, confiabilidad y servicios óptimos
- Disponible con o sin conjunto hidráulico completo

Serie BHP

Capacidad:

14, 24, 36 y 50 ton.

Alcance máximo:

9.92-27.56 pulg.

Intervalo de separación:

9.84-43.30 pulg.

Presión de operación máxima:

10,000 psi



¡ADVERTENCIA!

No todos los componentes ni configuraciones del extractor están calibrados a la capacidad ajustada. Comuníquese con Enerpac para obtener detalles específicos.

Ejemplo de pedido

Número de modelo BHP-251G:

Incluye un extractor de agarre BHP-252 y un conjunto hidráulico completo. (bomba de mano, cilindro, silleta, manguera, manómetro y adaptador para el manómetro.)

Número de modelo BHP-252:

Incluye únicamente las piezas mecánicas del extractor de agarre para que las utilice con su equipo hidráulico actual.

▼ TABLA DE SELECCIÓN

Capacidad del conjunto del extractor de agarre		14 Tonelada	24 Tonelada	36 Tonelada	50 Tonelada**
	Número de modelo ►	BHP-152¹⁾	BHP-251G	BHP-351G	BHP-551G
Equipo hidráulico incluido:	peso del conjunto ►	48 libras	123 libras	200 libras	353 libras
Bomba manual		P-142	P-392	P-392	P-80
Cilindro		RWH-121	RCH-202	RCH-302	RCH-603
Silleta		-	HP-2015	HP-3015	HP-5016
Manguera		HB-7206QB	HC-7206	HC-7206	HC-7206
Manómetro		GF-120P	GF-813P	GF-813P	GF-813P
Adaptador para el manómetro		GA-4	GA-3	GA-3	GA-3
10 Extractor de agarre*	Número de modelo ►	BHP-1762*	BHP-252*	BHP-352*	BHP-552*
Separación máxima	2 mordazas	9.84	15.75	23.38	35.43
	3-mordazas	9.84	19.68	31.50	43.30
Alcance máximo	2-mordazas	9.92	11.81	15.25	27.56
	3-mordazas	9.92	11.81	15.25	27.56
Mordaza	Espesor	.59	.79	.98	1.18
	Ancho	.94	1.10	1.50	1.57
Tornillo de ajuste	Rosca	¾"-16 UNF	1"-8 UNC	1¼"-7 UNC	1½"-5.5 UNS
	Longitud	15.75	26.38	31.16	38.39
Caja de madera		CW-166	CW-166	CW-350	CW-750

¹⁾ Incluye FZ-1630 Adaptor.

* Número de modelo del extractor de agarre sin equipo hidráulico.

** Capacidad del extractor a 7,850 psi

▼ Foto: conjunto de extractor de cruceta BHP-361G



Serie BHP

Capacidad del conjunto de extractores:

7, 12, 18 y 25 ton.

Alcance máximo:

14.06-34.00 pulg.

Intervalo de separación máxima:

10.24-22.83 pulg.

Presión de operación máxima:

5000 psi



¡ADVERTENCIA!

No todos los componentes ni configuraciones del extractor están calibrados a la capacidad ajustada. Comuníquese con Enerpac para obtener detalles específicos. Comuníquese con Enerpac para obtener detalles específicos.

- Su control hidráulico preciso permite extracciones rápidas, seguras y eficientes
- Los componentes de acero forjado de alta calidad proporcionan un mejor funcionamiento, confiabilidad y servicios óptimos
- El extractor de cruceta sin equipo hidráulico, el extractor de copa de cojinete y el extractor de cojinete se pueden solicitar por separado. Ver partida 20, 30 y 40.

▼ TABLA DE SELECCIÓN – Cada conjunto incluye todos los elementos en las columnas*

Capacidad del conjunto de extractores de cruceta		7 Tonelada	12 Tonelada	18 Tonelada	25 Tonelada
Número de modelo del CONJUNTO* ►		BHP-162 ¹⁾	BHP-261G	BHP-361G	BHP-561G
Equipo hidráulico incluido: peso del conjunto ►		57 libras	137 libras	267 libras	408 libras
Bomba manual		P-142	P-392	P-392	P-80
Cilindro		RWH-121	RCH-202	RCH-302	RCH-603
Sillita		–	HP-2015	HP-3015	HP-5016
Manguera		HB-7206QB	HC-7206	HC-7206	HC-7206
Manómetro		GF-120P	GF-813P	GF-813P	GF-813P
Adaptador para el manómetro		GA-4	GA-3	GA-3	GA-3
20	El conjunto incluye extractor de cruceta No. de modelo ►	BHP-1772	BHP-262	BHP-362	BHP-562
Máxima (pulg)		10.24	13.58	17.32	22.83
Mínima		4.53	5.51	7.09	8.66
Alcance (pulg) Máxima		14.06	22.44	27.95	34.00
Tornillo de ajuste (pulg) Diámetro		3/4"-16 UNF	1"-8 UNC	1 1/4"-7 UNC	1 5/8"-5.50 UNS
Longitud		15.75	26.38	31.10	38.39
Soporte (pulg) Longitud		4.17	4.53	8.07	23.98
Longitud		14.06	9.45	8.11	34.02
Longitud		–	16.54	27.95	–
Longitud		–	22.44	–	–
Extremos superiores del soporte (pulg) Rosca		3/4"-16 UNF	3/4"-16 UNF	1"-14 UNS	1 1/4"-12 UNF
Extremos inferiores del soporte (pulg) Rosca		5/8"-18 UNF	5/8"-18 UNF	1"-14 UNS	1 1/4"-12 UNF
30	El conjunto incluye extractor de copa de cojinete (pulg) Modelo	BHP-180	BHP-280	BHP-380	BHP-580
40	El conjunto incluye extractor de separator No. de modelo ►	BHP-181	BHP-282	BHP-382	BHP-582
El conjunto caja de madera Número de modelo ►		CW-166	CW-166	CW-550	CW-750

¹⁾ Incluye adaptador FZ-1630.

* Cada conjunto incluye extractor de cojinete de cruceta, extractor de cubeta de cojinete, separador de cojinete y caja

Extractores de cubeta del cojinete y separadores de cojinete

Foto: BHP-180



Extractor de copa de cojinete

- Fabricado con aleación de acero de alta resistencia
- Se adapta fácilmente a los extractores de cruceta para lograr una rápida y eficiente extracción de piezas complicadas
- Se puede adaptar a una variedad de cojinetes y juntas

Serie BHP

Capacidad:

7, 12, 18 y 25 ton.

Alcance máximo:

4.53-5.91 pulg.

Intervalo de separación máxima:

5.71-9.45 pulg.

Presión de operación máxima:

5000 psi

▼ TABLA DE SELECCIÓN

Capacidad *	7 Tonelada	12 Tonelada	18 Tonelada	25 Tonelada
30 Extractor de copa de cojinete				
Número de modelo ►	BHP-180	BHP-280	BHP-380	BHP-580
Separación (pulg)	Máx.	5.71	6.30	9.45
	Min.	1.57	1.26	2.36
Alcance (pulg)	Máx.	4.53	5.51	5.91
	Mín.	1.57	1.26	2.36
Tornillo central	Rosca	3/4"-16 UNF	1"-8 UNC	1 1/4"-7 UNC
				1 5/8"-5.50 UNS

* Extractor de cubeta del cojinete al 50% de la capacidad del extractor.



¡ADVERTENCIA!

No exceda el 50% de la capacidad nominal del extractor cuando utilice una cruceta doble (2 brazos de sujeción) o cuando utilice patas de extractor en combinación con acoplamiento extractor de cojinete.

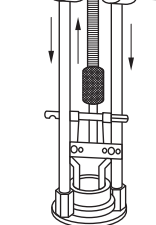
Foto: BHP-181



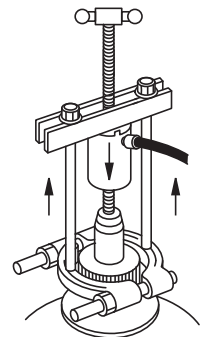
Extractor de separator

- Fabricado con aleación de acero de alta resistencia
- Los bordes con forma de cuña permiten la extracción de los componentes más difíciles de sujetar
- Se adapta fácilmente a los extractores de cruceta para lograr una rápida y eficiente extracción de piezas complicadas

◀ Extractor de cubeta del cojinete mostrado con el accesorio extractor de cojinete de cruceta.



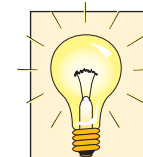
Separador de cojinete mostrado con el accesorio extractor de cojinete de cruceta. ▶



▼ TABLA DE SELECCIÓN

Capacidad *	7 Tonelada	12 Tonelada	18 Tonelada	25 Tonelada
40 Extractor de separator				
Número de modelo ►	BHP-181	BHP-282	BHP-382	BHP-582
Separación (pulg)	Máx.	4.33	5.28	9.84
	Mín.	0.39	0.47	0.67
Ancho (pulg)		4.33	6.10	10.24
Rosca		5/8"-18 UNF	5/8"-18 UNF	1"-14 UNS
				1 1/4"-12 UNF

* Separador de cojinete al 50% de la capacidad del extractor.



Extractor de separator

Los extractores de separator tienen bordes con forma de cuña para poder colocarlos por detrás de cojinetes, engranajes y otras piezas de difícil acceso donde la falta de espacio impide el uso de los brazos de los extractores de agarre. Se pueden utilizar los extractores de cojinete con los extractores de cruceta.

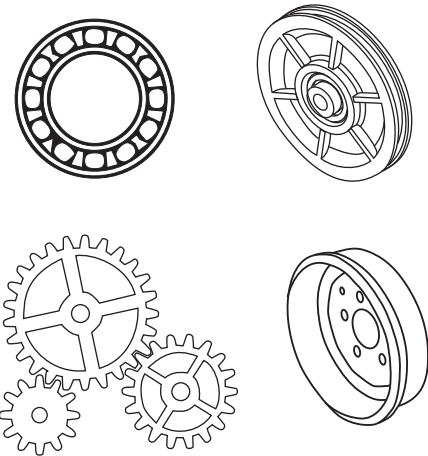
GENERALIDADES

La gama de extractores multipropósito Sync Grip de Enerpac está diseñada para posibilitar la realización de sus trabajos de forma más fácil y segura.

Retire de forma sencilla y eficaz cojinetes, vástagos, engranajes, camisas, ruedas y volantes, piñones y otros elementos montados en el eje.

Están disponibles configuraciones mecánicas e hidráulicas con una variedad de accesorios opcionales que amplían la gama de aplicaciones y aumentan la utilidad.

Los modelos hidráulicos están disponibles en conjuntos estándar que incluyen cilindros hidráulicos desmontables y su elección de opciones de bomba, junto con un montaje de manómetro y manguera para el monitoreo seguro de las fuerzas de tracción aplicadas.



¡IMPORTANTE!
Cuando utilice los extractores use siempre gafas de seguridad y guantes.

¡ADVERTENCIA!
Al usar configuraciones con dos mordazas, cuide de no exceder el 50% de la capacidad nominal del extractor.

▼ DATOS SOBRE DIMENSIONES

Capacidad del extractor (ton)	No. de modelo del extractor	Dimensiones de los extractores Sync Grip (pulg)								Peso*** (lbs)
		Mordazas de alcance estándar		Mordazas opcionales con alcance extendido		Extremo de la mordaza			Espaciamento de orificios en la mordaza	
		Alcance máximo A	Separación máxima B	Alcance máximo A	Separación máxima B	Altura D	Ancho E	Espesor F	(pulg)	
Extractores mecánicos										
1	SGM01*	4.13	4.33	—	—	0.31	0.28	0.30	0.75	1.8
4	SGM04*	7.28	6.89	—	—	0.30	0.31	0.83	2.01	4.4
7	SGM07*	8.86	9.45	—	—	0.39	0.31	0.98	1.75	14.3
10	SGM10*	16.14	13.78	19.29	15.94	0.49	0.59	0.98	3.27	32.0
20	SGM20	23.62	26.77	25.20	28.35	0.87	0.94	1.61	4.92	122.3
Extractores hidráulicos										
14	SGH14*	12.60	13.78	15.75	15.94	0.49	0.59	0.98	3.27	55.1
24	SGH24	12.60	18.90	17.13	21.26	0.61	0.69	1.22	4.53	108.0
36	SGH36	16.14	25.59	20.67	28.35	0.87	0.94	1.61	4.92	165.3
50**	SGH64	27.56	38.58	33.46	42.52	1.18	1.06	1.97	5.91	363.7

* Los conjuntos de 14 toneladas incluyen un acoplador hembra AR-630, un adaptador para manómetro GA45 y un manómetro G2535L.

** Capacidad del extractor a 7,850 psi, la capacidad máxima del cilindro @ 10,000 psi es 64.6 toneladas

*** El conjunto de mordaza incluye tres mordazas.



Extractores Sync Grip: disponibles en versiones mecánicas e hidráulicas. Algunos modelos pueden configurarse como un extractor de dos mordazas, sin embargo, se recomiendan tres mordazas para una distribución aún más uniforme de las fuerzas de tracción.



Extractor de cruceta: accionado hidráulicamente mediante un cilindro desmontable y la bomba elegida. El extractor de cruceta se puede usar individualmente como un extractor de 'empuje' o de conjunto con el separador de cojinetes o el extractor de cubeta del cojinete.



Separador de cojinetes: para uso donde el acceso es restringido. El separador de cojinetes se usa de conjunto con el extractor de cruceta.



Extractor de cubeta de cojinete: diseñado específicamente para cojinetes estilo cubeta y otras aplicaciones que requieren un extractor de estilo interno.



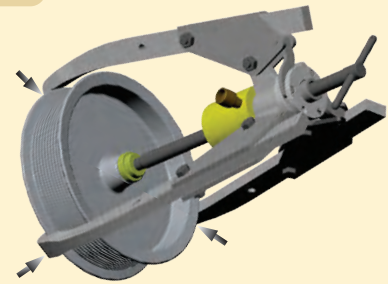
Cilindro hueco desmontable: se suministra con todos los modelos de extractor hidráulico, incluidos el Sync Grip estándar y el extractor de cruceta.



En conjuntos de extractores Sync Grip, de cojinete de cruceta y Master se proporcionan de forma estándar una manguera y un manómetro junto con su elección de bomba, que incluye bomba operada manualmente, alimentada por batería sin cables, eléctrica o neumática. En cada caso la selección de la bomba ha sido optimizada para su compatibilidad con los extractores.



Fácil de usar



Sencillo, seguro y productivo

Las tres mordazas cierran simultáneamente, permitiendo que la operación del extractor sea más fácil y segura.

La característica sincrónica de los extractores de las series SGM y SGH facilita el posicionamiento del extractor y ayuda a prevenir desalineación.

▼ DATOS SOBRE DIMENSIONES

Dimensiones del extractor de cruceta (pulg)				Peso**	Dimensiones del separador de cojinetes (pulg)				Peso	Dimensiones de la cubeta del cojinete (pulg)							Peso	
Altura de pata estándar	Altura de pata larga	Separación máxima	A	B	Diá.	Gama de separación		Tamaño de rosca	C	Gama de separación				Extremo de la mordaza			F	
						Separación mínima	Separación máxima			Altura	Altura	Separación mínima	Separación máxima	Altura	Ancho	Espesor		
A	A	B	(lbs)	A	A	B	B	C	(lbs)	A	B	C	C	D	E	F	(lbs)	
Extractores mecánicos					Extractores mecánicos					Extractores mecánicos								
—	—	—	—	—	—	—	—	—	—	—	—	—	—	—	—	—	—	—
—	—	—	—	—	—	—	—	—	—	—	—	—	—	—	—	—	—	—
—	—	—	—	—	—	—	—	—	—	—	—	—	—	—	—	—	—	—
—	—	—	—	—	—	—	—	—	—	—	—	—	—	—	—	—	—	—
—	—	—	—	—	—	—	—	—	—	—	—	—	—	—	—	—	—	—
Extractores hidráulicos					Extractores hidráulicos					Extractores hidráulicos								
4.17	14.06	10.24	40.77		4.33	0.39	4.33	5/8" - 18 UNF	6.0	4.53	9.33	1.57	5.71	0.20	0.18	1.22	4.41	
4.53	22.44	13.58	76.04		6.10	0.47	5.28	5/8" - 18 UNF	12.6	5.51	10.47	1.26	6.30	0.18	0.18	0.98	5.29	
8.07	27.95	17.32	123.42		10.24	0.67	9.84	1" - 14 UNS	62.8	5.91	12.20	2.36	9.45	0.31	0.43	2.17	13.22	
23.97	34.01	22.83	250.15		10.24	0.67	9.84	1-1/4" - 12 UNF	62.8	5.91	12.20	2.36	9.45	0.31	0.43	2.17	14.11	

** Con cilindro y patas estándar

▼ Mostrado: SGM10 con tres mordazas



Serie SGM

Capacidad:

1-20 toneladas

Alcance máximo

4.1-23.6 pulg.

Intervalo de separación:

4.3-26.8 pulg.

- El mecanismo Sync Grip sincroniza el movimiento de todas las mordazas para lograr agarre simultáneo, ayudar a prevenir desalineación y garantizar un uso seguro y fácil
- Eje roscado e índices de mordaza que proporcionan alcance ajustable
- Configuración con tres mordazas para la distribución uniforme de la carga
- La configuración con dos mordazas para aplicaciones con acceso confinado está disponible en todos los extractores de 10 toneladas y menos (no está disponible en el SGM20)
- Mordazas forjadas de alta resistencia que proporcionan excelente fiabilidad
- Adecuado para toda una variedad de aplicaciones, incluso cojinetes, vástagos, ruedas, engranajes y poleas



Dimensiones

La información sobre dimensiones para todos los modelos de extractores se incluye en la tabla general de dimensiones:

Page: 168



¡ADVERTENCIA!

Al usar configuraciones con dos mordazas, cuide de no exceder el 50% de la capacidad nominal del extractor.

▼ SGM10 con dos mordazas.



▼ DATOS SOBRE DIMENSIONES

Capacidad del extractor (ton)	No. de modelo del extractor	Dimensiones (pulg)		Peso (lbs)	No. de modelo de conjuntos con mordaza larga*	Dimensiones (pulg)	
		Alcance máximo A	Separación máxima B			Alcance máximo A	Separación máxima B
1	SGM01	4.13	4.33	1.8	—	—	—
4	SGM04	7.28	6.89	4.4	—	—	—
7	SGM07	8.86	9.45	14.3	—	—	—
10	SGM10	16.14	13.78	32.0	SG1002K	19.29	15.94
20	SGM20	23.62	26.77	122.3	SG3002K	25.20	28.35

* El conjunto de mordaza incluye tres mordazas.

Conjuntos de extractor Sync Grip Master hidráulico

▼ Mostrado: **MPS14H**



Serie
MPS

Capacidad:

8, 20, 30 y 50 ton.

Alcance máximo:

14-34 pulg.

Intervalo de separación:

10.5-22.5 pulg.

Presión de operación máxima:

10,000 psi

- El mecanismo Sync Grip sincroniza el movimiento de todas las mordazas para obtener agarre simultáneo
- La fuerza de tracción aplicada hidráulicamente aumenta la capacidad de tracción y reduce la fatiga del operador
- Las mordazas estándar se ajustan para adaptarse a diferentes requisitos de alcance. Conjuntos de mordazas largas opcionales disponibles para requerimientos de alcance adicional
- Diseñado para aplicaciones máxima como extracción, empuje y desmontaje de engranajes, cojinetes, vástagos, etc.



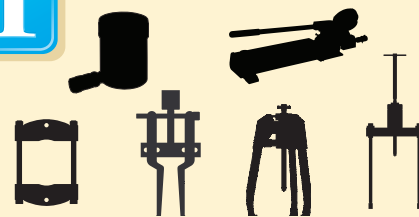
Dimensiones

La información sobre dimensiones para todos los modelos de extractores se incluye en la tabla general de dimensiones:

Página: 168



Los conjuntos incluyen: ¹⁾



¹⁾ Elija debajo las opciones de bomba.

▼ DATOS SOBRE DIMENSIONES

Capacidad del extractor (ton)	No. de modelo (extractor y cilindro)	Carrera (pulg)	Dimensiones (pulg)		Peso (lbs)	Conjuntos de extractor hidráulico					No. de modelo de conjuntos con mordaza larga***	Dimensiones (pulg)	
			Alcance máximo A	Separación máxima B		Bomba manual	Bomba neumático	Bomba eléctrica	Batería	Todos los conjuntos incluyen:		Alcance máximo A	Separación máxima B
14	SGH14	1.0	12.60	13.78	55.1	MPS14H	MPS14A	MPS14E	MPS14C	*	SG1002K	15.75	15.94
24	SGH24	2.0	12.60	18.90	108.0	MPS24H	MPS24A	MPS24E	MPS24C	GA45GC	SG2002K	17.13	21.26
36	SGH36	2.5	16.14	25.59	165.3	MPS36H	MPS36A	MPS36E	MPS36C	&	SG3002K	20.67	28.35
50**	SGH64	3.0	27.56	38.58	363.7	MPS64H	MPS64A	MPS64E	MPS64C	HC7206C	SG6002K	33.46	42.52

* Los conjuntos de 14 toneladas incluyen un acoplador hembra AR-630, un adaptador para manómetro GA45 y un manómetro G2535L.

** Capacidad del extractor a 7,850 psi, la capacidad máxima del cilindro @ 10,000 psi es 64.6 toneladas

*** El conjunto de mordaza incluye tres mordazas.

Para aplicaciones de 115 V añadida el sufijo "B"
Para aplicaciones de 230 V añadida el sufijo "E"

▼ Foto: GPS14H



Serie GPS

Capacidad:
14-50 ton.

Alcance máximo:
12.6-27.6 pulg.

Intervalo de separación:
13.8-38.6 pulg.

Presión de operación máxima:
10,000 psi

- El mecanismo Sync Grip sincroniza el movimiento de todas las mordazas para obtener agarre simultáneo
- La fuerza de tracción aplicada hidráulicamente aumenta la capacidad de tracción y reduce la fatiga del operador
- Eje roscado e índices de mordaza que proporcionan alcance ajustable
- Configuración con tres mordazas para la distribución uniforme de la carga
- Mordazas forjadas de alta resistencia que proporcionan excelente fiabilidad
- El versátil conjunto de extractor facilita el desmontaje seguro y fácil en diversas aplicaciones



Dimensiones

La información sobre dimensiones para todos los modelos de extractores se incluye en la tabla general de dimensiones:

Página: 168



Los conjuntos incluyen: ¹⁾



¹⁾ Elija debajo las opciones de bomba.

▼ DATOS SOBRE DIMENSIONES

Capacidad del extractor (ton)	No. de modelo (extractor y cilindro)	Carrera (pulg)	Dimensiones (pulg)		Peso (lbs)	Conjuntos de extractor hidráulico					No. de modelo de conjuntos con mordaza larga***	Dimensiones (pulg)	
			Alcance máximo A	Separación máxima B								Alcance máximo A	Separación máxima B
14	SGH14	1.0	12.60	13.78	55.1	GPS14H	GPS14A	GPS14E	GPS14C	*	SG1002K	15.75	15.94
24	SGH24	2.0	12.60	18.90	108.0	GPS24H	GPS24A	GPS24E	GPS24C	GA45GC	SG2002K	17.13	21.26
36	SGH36	2.5	16.14	25.59	165.3	GPS36H	GPS36A	GPS36E	GPS36C	&	SG3002K	20.67	28.35
50**	SGH64	3.0	27.56	38.58	363.7	GPS64H	GPS64A	GPS64E	GPS64C	HC7206C	SG6002K	33.46	42.52

* Los conjuntos de 14 toneladas incluyen un acoplador hembra AR-630, un adaptador para manómetro GA45 y un manómetro G2535L.

** Capacidad del extractor a 7,850 psi, la capacidad máxima del cilindro @ 10,000 psi es 64.6 ton.

*** El conjunto de mordaza incluye tres mordazas.

Para aplicaciones de 115 V añada el sufijo "B"
Para aplicaciones de 230 V añada el sufijo "E"

Conjuntos de extractor de cojinete de cruceta

▼ Foto: conjunto de extractor de cruceta BHP-361G



- Su control hidráulico preciso permite extracciones rápidas, seguras y eficientes
- Los componentes de acero forjado de alta calidad proporcionan un mejor funcionamiento, confiabilidad y servicios óptimos
- El extractor de cruceta sin equipo hidráulico, el extractor de copa de cojinete y el extractor de cojinete se pueden solicitar por separado. Ver partida 20, 30 y 40.

Serie
BHP

Capacidad:
7-25 ton.

Alcance máximo:
14-34 pulg.

Intervalo de separación:
10.5-22.5 pulg.

Presión de operación máxima:
10,000 psi



¡ADVERTENCIA!

La bomba y el cilindro de Enerpac pueden operarse a 10,150 psi, pero no deben operarse a más de 5,076 psi cuando se usan las herramientas del conjunto de extractor de cojinete de cruceta.



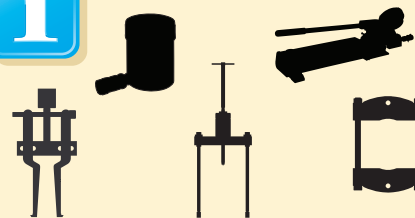
Dimensiones

La información sobre dimensiones para todos los modelos de extractores se incluye en la tabla general de dimensiones:

Página: **168**



Los conjuntos incluyen: ¹⁾



¹⁾ Elija debajo las opciones de bomba.

▼ DATOS SOBRE DIMENSIONES

Capacidad del extractor *	No. de modelo, solo cojinete de cruceta	Carrera	Dimensiones (pulg)		Conjuntos de extractor hidráulico			
			Alcance máximo A	Separación máxima B	Bomba manual	Bomba neumático	Bomba eléctrica	Batería
7 (ton)	BHP1772	1.0 (pulg)	14.06	10.24				
12	BHP262	2.0	22.44	13.58	BHP162	BHP162A	BHP162E	BHP162C
18	BHP362	2.5	27.95	17.32	BHP261G	BHP261GA	BHP261GE	BHP261GC
25	BHP562	3.0	34.01	22.83	BHP361G	BHP361GA	BHP361GE	BHP361GC
					BHP561G	BHP561GA	BHP561GE	BHP561GC

* Extractor de cruceta, extractor de cubeta del cojinete y separador de cojinetes con una capacidad nominal de 50% de la capacidad del extractor de agarre.

Para aplicaciones de 115 V añada el sufijo "B"
Para aplicaciones de 230 V añada el sufijo "E"

▼ De izquierda a derecha: EP-206, EP-108



- Sistema patentado de retención de mordazas de “jaula de seguridad”
- Ejes roscados laminados que necesitan de menor esfuerzo cuando se aplica un apriete alto
- Mordazas piramidales delgadas para un mejor agarre en lugares reducidos
- Disponibles en diseños de 2 y 3 mordazas y configuración de extracción interna y externa
- Extracción más eficiente, ya que una persona puede hacer el trabajo para el que los extractores manuales requieren a menudo dos operadores



◀ Posicionamiento de un extractor de 3 mandíbulas EP-104 en la polea de accionamiento de un motor eléctrico.

Para una extracción más segura y rápida



Mordazas largas

Las mordazas largas son usadas para incrementar el alcance y amplitud de los extractores manuales.

Ellos mantienen la misma capacidad de extracción que con mordazas estándar, pero reducen la capacidad de sujeción en 25%.

Página: 177



Accesorios para ejes

Los protectores y extensores de ejes son centros vivos ubicados sobre el eje del extractor estándar para proteger la punta y brindar un mayor alcance.

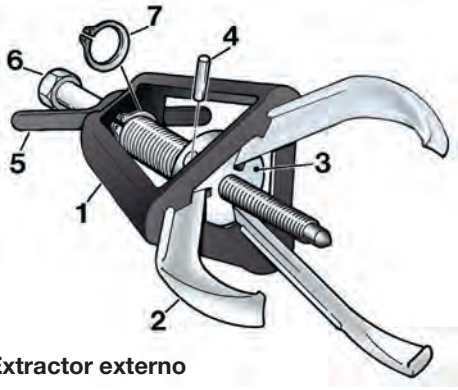
Página: 177



Sugerencia de aplicación

Debido al diseño exclusivo de jaula de seguridad, los extractores Posi Lock® tendrán agarre en superficies donde otros extractores comunes se resbalarían, por ejemplo en cojinetes cónicos.

Extractores mecánicos de agarre Posi Lock®



Extractor externo

- 1 La "jaula de seguridad" patentada guía las mordazas, sujetándolas firmemente a la pieza.
- 2 Las mordazas forjadas duraderas proporcionan un agarre seguro.
- 3 La cabeza de la mordaza proporciona un punto de pivote y de reacción para las mordazas.
- 4 Pasador para facilitar la extracción y el remplazo de la mordaza.
- 5 La manija en forma de T proporciona el control de las mordazas del extractor.
- 6 Perno de transmisión con roscas laminadas para aumentar la fuerza con un par de entrada reducido.
- 7 El anillo de presión mantiene la jaula contra el perno de transmisión y permite una rápida extracción rápida para un servicio fácil.

Serie
EP
EPP



Capacidad:
2-40 toneladas

Alcance máximo:
4.00-14.00 pulg.

Intervalo de separación:
0.50-25.00 pulg.

▼ Tabla de selección rápida de extractores externos

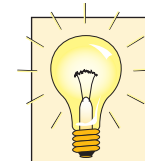
Para obtener información técnica completa, vea la página siguiente.

Cantidad de mordazas	Alcance máximo (pulg)	Intervalo de separación (pulg)	Capacidad (tonelada)	Número de modelo	Diámetro del perno central (pulg)	Peso (libras)
2	4.00	.5-5	2	EP-204	.56	3
3	4.00	.5-5	5	EP-104	.56	4
2	6.00	.5-7.0	6	EP-206	.66	7
3	6.00	.5-7.0	10	EP-106	.66	8
2	8.00	.75-12	12	EP-208	.79	12
3	8.00	.75-12	17	EP-108	.79	14
2	9.67	1.0-15	14	EP-210	.79	13
3	9.67	1.0-15	20	EP-110	.79	16
2	12.00	2.5-18	25	EP-213	1.17	38
3	12.00	2.5-18	30	EP-113	1.17	44
2	14.00	3.0-25	35	EP-216	1.23	57
3	14.00	3.0-25	40	EP-116	1.23	68



¡IMPORTANTE!

Quando utilice los extractores use siempre gafas de seguridad y guantes.



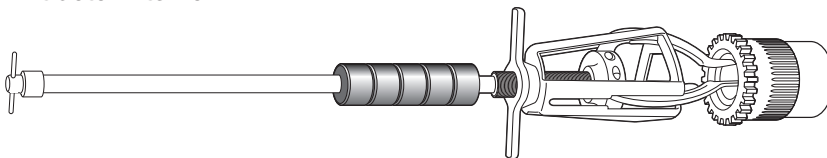
Sugerencia de aplicación

Para determinar la capacidad correcta del extractor manual para su aplicación, utilice la siguiente regla: El diámetro del perno central del extractor debe medir por lo menos la mitad del diámetro del eje del cual se extrae la pieza.

Ejemplo:

Una pieza que se extrae de un eje con un diámetro de 1.5 pulgadas requeriría un extractor con un diámetro de perno central de al menos 0.75 pulgadas.

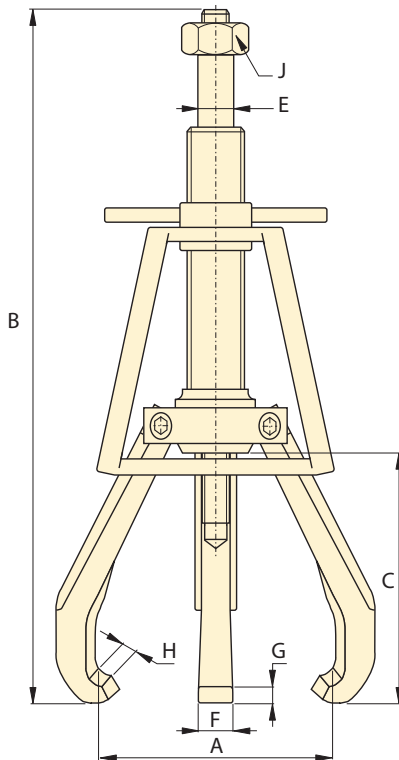
Extractor interno



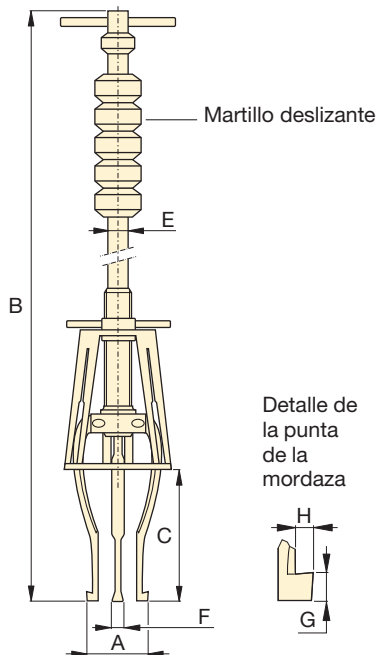
▼ Tabla de selección rápida de extractores internos

Para obtener información técnica completa, vea la página siguiente.

Cantidad de mordazas	Alcance máximo (pulg)	Intervalo de separación (pulg)	Tipo de mordaza	Número de modelo	Longitud de la mordaza (pulg)	Peso (libras)
3	5.87	.56-4.00	Estánda	EPPMI-6	6.62	8.6
	7.70	1.0-5.25	Larga		8.62	8.6



Extractor externo de 2 y 3 mordazas, serie EP



Extractor interno, serie EPPMI



▲ Un extractor de 2 mordazas EP-204 en posición para extraer la polea de mando de una bomba de agua.

▼ TABLA DE SELECCIÓN DE EXTRACTORES EXTERNOS

Cantidad de mordazas	Alcance máximo (pulg)	Intervalo de separación (pulg)	Capacidad (toneladas)	Número de modelo	Diámetro del perno central (pulg)	Apriete máximo (pie-libras)
2	4.00	.5-5.0	2	EP-204	.56	20
3	4.00	.5-5.0	5	EP-104	.56	40
2	6.00	.5-7.0	6	EP-206	.66	75
3	6.00	.5-7.0	10	EP-106	.66	130
2	8.00	.75-12.0	12	EP-208	.79	150
3	8.00	.75-12.0	17	EP-108	.79	220
2	9.67	1.0-15.0	14	EP-210	.79	175
3	9.67	1.0-15.0	20	EP-110	.79	275
2	12.00	2.5-18.0	25	EP-213	1.17	475
3	12.00	2.5-18.0	30	EP-113	1.17	600
2	14.00	3.0-25.0	35	EP-216	1.23	800
3	14.00	3.0-25.0	40	EP-116	1.23	850

▼ TABLA DE SELECCIÓN DE EXTRACTORES INTERNOS

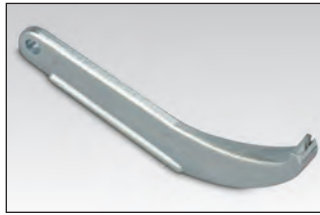
Cantidad de mordazas	Alcance máximo (pulg)	Intervalo de separación (pulg)	Tipo de mordaza	Número de modelo	Longitud de la mordaza (pulg)	Peso del martillo deslizante (libras)
3	5.87	.56-4.00	Estándar	EPPMI-6	6.62	2.5
	7.70	1.00-5.25	Larga		8.62	2.5

Extractores mecánicos de agarre Posi Lock®



Protectores y extensores de ejes

Los protectores y extensores de ejes son centros vivos con centros vivos que se colocan sobre el extremo del extractor para proteger la punta y brindar un mayor alcance.



Mordazas largas

Las mordazas largas son usadas para incrementar el alcance y amplitud de los extractores manuales. Ellos mantienen la misma capacidad de extracción que con mordazas estándar, pero reducen la capacidad de sujeción en 25%.

Serie EP EPP



Capacidad:

2-40 toneladas

Alcance máximo:

4.00-14.00 pulg.

Intervalo de separación:

0.50-25.00 pulg.

Longitud (pulg)	Diám. (pulg)	Aumenta la longitud del perno central (pulg)	Pida: el número de modelo
1.00	0.75	0.38	EPP-4
1.97	0.75	1.50	EPX-4
1.22	0.87	0.50	EPP-6
1.97	0.87	1.50	EPX-6
1.22	1.00	0.50	EPP-10
1.97	1.00	1.50	EPX-10
2.00	1.38	0.83	EPP-1316

Separación (pulg)	Alcance (pulg)	Encargue: el número de modelo
1.5-15	9.67	EP-11054
1.5-22	15.78	EP-11054L
1.5-30	20	EP-11354L
1.0-5.26	8.62	EP-10554L *

Nota: consulte la tabla que figura a continuación para ver los extractores que se combinan con estos accesorios.

* EPPMI-6 únicamente

Dimensiones (pulg)								Número de modelo	▼ Accesorios opcionales		
Intervalo de separación	Longitud total	Alcance máximo	Diámetro del perno central	Ancho de la mordaza	Separación de la punta	Profundidad de la punta	Tamaño de la tuerca hex.		Protectores para ejes	Extensores	Mordazas largas
A	B	C	E	F	G	H	J				
.5-5.0	9.68-12.75	4.00	.56	.54	.16	.18	7/8	EP-204	EPP-4	EPX-4	-
.5-5.0	9.68-12.75	4.00	.56	.54	.16	.18	7/8	EP-104	EPP-4	EPX-4	-
.5-7.0	12.75-18.75	6.00	.66	.75	.32	.24	1 1/16	EP-206	EPP-6	EPX-6	-
.5-7.0	12.75-18.75	6.00	.66	.75	.32	.24	1 1/16	EP-106	EPP-6	EPX-6	-
.75-12.0	16.25-24.25	8.00	.79	.77	.25	.36	1 1/4	EP-208	EPP-10	EPX-10	EP-11054
.75-12.0	16.25-24.25	8.00	.79	.77	.25	.36	1 1/4	EP-108	EPP-10	EPX-10	EP-11054
1.0-15.0	19.25-29.00	9.67	.79	.77	.25	.36	1 1/4	EP-210	EPP-10	EPX-10	EP-11054L
1.0-15.0	19.25-29.00	9.67	.79	.77	.25	.36	1 1/4	EP-110	EPP-10	EPX-10	EP-11054L
2.5-18.0	26.00-38.00	12.00	1.17	1.25	.50	.38	1 11/16	EP-213	EPP-1316	-	EP-11354L
2.5-18.0	26.00-38.00	12.00	1.17	1.25	.50	.38	1 11/16	EP-113	EPP-1316	-	EP-11354L
3.0-25.0	31.50-45.50	14.00	1.23	1.44	.53	.46	1 13/16	EP-216	EPP-1316	-	-
3.0-25.0	31.50-45.50	14.00	1.23	1.44	.53	.46	1 13/16	EP-116	EPP-1316	-	-

Nota: la longitud total (B) depende de la posición del perno central.

Dimensiones (pulg)							Número de modelo
Intervalo de separación	Longitud total	Alcance máximo	Ø del vástago deslizante	Ancho de la mordaza	Separación de la punta	Profundidad de la punta	
A	B	C	E	F	G	H	
.56-4.00	29.00	5.87	.52	.33	.12	.06	
1.00-5.25	31.00	7.70	.52	.33	.30	.18	



¡IMPORTANTE!

Cuando utilice los extractores use siempre gafas de seguridad y guantes.

▼ Foto: EPHR-110



Extracción de alta tecnología



Transporte y almacenamiento

Almacene y transporte cómodamente los extractores hidráulicos y sus accesorios. Pida el carro de almacenamiento EPT-2550 y ¡haga que su trabajo sea más fácil!



Mordazas largas

Las mordazas largas son usadas para incrementar el alcance y amplitud de los extractores hidráulicos. Ellos mantienen la misma capacidad de extracción que con mordazas estándar, pero reducen la capacidad de sujeción en 25%.

Página: 180



Sugerencia de aplicación

Debido al diseño exclusivo de jaula de seguridad, los extractores Posi Lock® tendrán agarre en superficies donde otros extractores comunes se resbalarían, por ejemplo en cojinetes cónicos.

- Sistema patentado de retención de mordazas de "aula de seguridad"
- Sistema hidráulico de alta fuerza para la extracción sin esfuerzo de piezas grandes
- Mordazas piramidales delgadas para un mejor agarre en lugares reducidos
- Disponibles en diseños de 2 y 3 mordazas
- Extracción más eficiente, ya que una persona puede hacer el trabajo para el que los extractores manuales requieren dos operadores

▼ Un extractor Posi Lock® hidráulico EPH-113 retira fácilmente piezas maquinadas de una prensa de producción pesada.



Extractores básicos únicamente, no incluye cilindro.

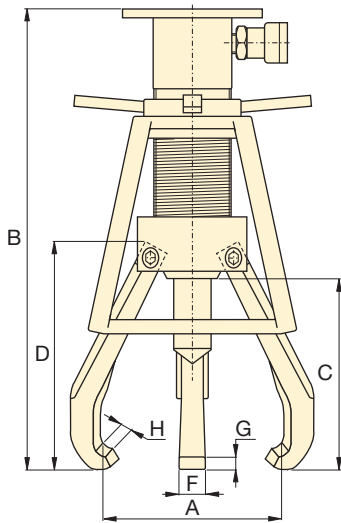
Cantidad de mordazas	Separación máxima (pulg)	Intervalo de separación (pulg)	Capacidad (tonelada)	Número de modelo*
2	12.00	.75-12.0	10	EPH-208
3	12.00	.75-12.0		EPH-108
2	15.00	1.0-15.0	15	EPH-210
3	15.00	1.0-15.0		EPH-110
2	18.00	2.5-18.0	25	EPH-213
3	18.00	2.5-18.0		EPH-113
2	25.00	3.0-25.0	50	EPH-216
3	25.00	3.0-25.0		EPH-116

*Cilindro no incluido.

Extradores hidráulicos de agarre Posi Lock®

▼ TABLA DE SELECCIÓN DE CONJUNTOS

Estilo	Capacidad (t)	Extractor básico	Cilindro	Carrera (pulg)	Conjunto de bomba	Número de modelo del conjunto	Peso (libras)
Extractor de 2 mordazas	10	EPH-208	RC-106	6	-	EPHR208	24
	10	EPH-208	RC-106	6	EP-1	EPHS208	60
	15	EPH-210	RC-1510	10	-	EPHR210	49
	15	EPH-210	RC-1510	10	EP-1	EPHS210	85
	25	EPH-213	RC-2514	14.25	-	EPHR213	98
	25	EPH-213	RC-2514	14.25	EP-1	EPHS213	118
	50	EPH-216	RC-5013	13.25	-	EPHR216	192
50	EPH-216	RC-5013	13.25	EP-2	EPHS216	212	
Extractor de 3 mordazas	10	EPH-108	RC-106	6	-	EPHR108	26
	10	EPH-108	RC-106	6	EP-1	EPHS108	62
	15	EPH-110	RC-1510	10	-	EPHR110	52
	15	EPH-110	RC-1510	10	EP-1	EPHS110	88
	25	EPH-113	RC-2514	14.25	-	EPHR113	106
	25	EPH-113	RC-2514	14.25	EP-1	EPHS113	126
	50	EPH-116	RC-5013	13.25	-	EPHR116	202
50	EPH-116	RC-5013	13.25	EP-2	EPHS116	222	



Serie EPH



Capacidad:

10-50 toneladas

Alcance máximo

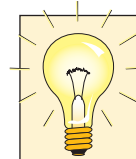
8.0-14.0 pulg.

Intervalo de separación:

0.75-25.0 pulg.

Presión de operación máxima:

10,000 psi



Conjuntos de bombas

Todos los conjuntos de extractores hidráulicos Posi Lock con bombas de 115 VCA incluyen los siguientes componentes:

	Conjunto de bomba EP-1	Conjunto de bomba EP-2
Bomba	PUJ-1200B	ZE3208MB
Manguera	HC-9210	HC-9210
Manómetro	G-2535L	G-2535L
Adaptadores	N/A	GA-3

Los componentes para las bombas de 230 VCA están disponibles a pedido.

▼ *Accesorio opcional

Dimensiones (pulg)							Peso (libras)	Número de modelo	Conjuntos de punto de ariete	Placas de elevación	*Mordazas largas
Intervalo de separación	Longitud total	Máximo alcance	Longitud de la mordaza	Ancho de la mordaza	Separación de la punta	Profundidad de la punta					
A	B	C	D	F	G	H					
.75-12.0	19.61	8.00	9.34	.88	.29	.27	14	EPH-208	EPH-155	EPH-11052	EP-11054
.75-12.0	19.61	8.00	9.34	.88	.29	.27	16	EPH-108	EPH-155	EPH-11052	EP-11054
1.0-15.0	26.19	10.00	10.64	1.00	.441	.36	22	EPH-210	EPH-155	EPH-11052	EPH-11054L
1.0-15.0	26.19	10.00	10.64	1.00	.441	.36	25	EPH-110	EPH-155	EPH-11052	EPH-11054L
2.5-18.0	33.31	12.00	13.72	1.25	.508	.38	47	EPH-213	EPH-257	EPH-11352	EPH-11354L
2.5-18.0	33.31	12.00	13.72	1.25	.508	.38	55	EPH-113	EPH-257	EPH-11352	EPH-11354L
3.0-25.0	36.19	14.00	16.29	1.44	.598	.46	90	EPH-216	EPH-508	EPH-11652	-
3.0-25.0	36.19	14.00	16.29	1.44	.598	.46	100	EPH-116	EPH-508	EPH-11652	-

Para obtener más detalles acerca de los accesorios para extractores, consulte la página 170.

*Como accesorios opcionales están disponibles mordazas largas.

Serie EPH



Capacidad:

10-50 toneladas

Alcance máximo:

9.7-20.0 pulg.

Separación máxima:

1.5-30.0 pulg.



¡IMPORTANTE!

Cuando utilice los extractores use siempre gafas de seguridad.

▼ TABLA DE SELECCIÓN DE CONJUNTOS DE PUNTO DE ARIETE

Para modelo número	EPH-208 EPH-108 EPH-210 EPH-110	EPH-213 EPH-113	EPH-216 EPH-116
Número del conjunto	EPH-155	EPH-257	EPH-508
El conjunto incluye	Diám. x Long. (pulg)	Diám. x Long. (pulg)	Diám. x Long. (pulg)
Punto de ariete plano	1 x 1	1.5 x 2.25	2 x 3
	1 x 3	2 x 2.25	2.75 x 3
	–	2 x 4	2.75 x 5
Punto de ariete cónico	1 x 1.5	1.5 x 2.5	2 x 3.75
	1 x 3.5	2 x 2.5	2 x 3.75
	–	2 x 4.5	2.75 x 5.5
Adaptador para punto de ariete	–	–	2.75 x 2.25

▼ TABLA DE SELECCIÓN DE PLACAS DE ELEVACIÓN

Coincide con el número de modelo del conjunto de extractor	Número de modelo*	Espesor (pulg)	Dieámetro (pulg)
EPH-208	EPH-11052	.25	6
EPH-108	EPH-11052	.25	6
EPH-210	EPH-11052	.25	6
EPH-110	EPH-11052	.25	6
EPH-213	EPH-11352	.38	8
EPH-113	EPH-11352	.38	8
EPH-216	EPH-11652	.38	10
EPH-116	EPH-11652	.38	10



* Se incluyen tornillos de montaje. Las placas de elevación se incluyen como componente estándar con los extractores de la serie EPH.

▼ TABLA DE SELECCIÓN DE MORDAZAS LARGAS

Adecuado para el Extractor Modelo	Número de modelo	Número de mordazas requeridas	Separación (pulg)	Alcance máximo (pulg)	Peso (cada una) (libras)
EPH-208	EP-11054	2	2.25 - 15.0	9.7	2.5
EPH-108		3			
EPH-210	EPH-11054L	2	1.5 - 22.0	15.8	5.5
EPH-110		3			
EPH-213	EPH-11354L	2	1.5 - 30.0	20.0	10.5
EPH-113		3			



◀ EPH-11054L

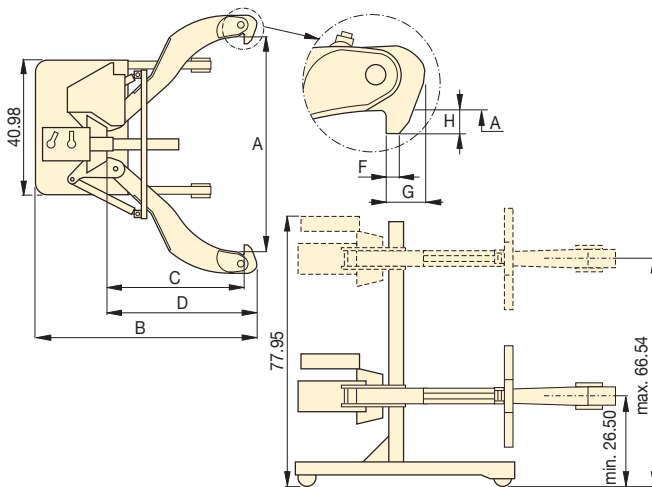
Las mordazas largas son usadas para incrementar el alcance y amplitud de los extractores hidráulicos. Ellos mantienen la misma capacidad de extracción que con mordazas estándar, pero reducen la capacidad de sujeción en 25%.

Extractores hidráulicos de agarre Posi Lock® de 100 toneladas

▼ EPH-1003



- Carrito rodante con elevadora de potencia
- Puntas de mordazas ajustables
- El extractor se saca fácilmente del carrito
- Unidad autónoma
- La altura del extractor varía de 26.5 pulgadas a 66.5 pulgadas



Serie
EPH

Capacidad:

100 toneladas

Alcance máximo:

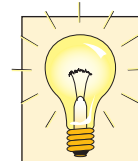
48 pulg.

Intervalo de separación:

7.5 - 70 pulg.

Presión de operación máxima:

10,000 psi



Adaptadores para compresión

Todos los extractores hidráulicos Posi Lock de 100 toneladas vienen con (3) adaptadores para compresión.

Diámetro (pulg)	Longitud total (pulg)	Número de modelo
3.5	29	EPHT-1162
3.5	19	EPHT-1163
3.5	9	EPHT-1164

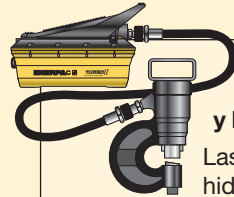


▲ El EPH-1002 extrae rápida y fácilmente este acoplamiento motriz de su eje.

Cantidad de mordazas	Intervalo de separación: (pulg)	Capacidad (toneladas)	Número de modelo	Dimensiones (pulg)							Peso (libras)
				Intervalo de separación	Longitud total	Alcance (máximo)	Longitud de la mordaza	Ancho de la mordaza	Separación de la punta	Profundidad de la punta	
				A	B	C	D	F	G	H	
2	70.00	100	EPH-1002	7.5-70.0	77.00	48.00	53.00	1.25	3.5	3.5	1700
3	70.00		EPH-1003	7.5-70.0	77.00	48.00	53.00	1.25	3.5	3.5	1950

Enerpac ofrece una amplia gama de herramientas diseñadas para los usos mas exigentes, aplicaciones específicas flexibles. Sea cual fuere su necesidad (cortar, punzonar, doblar, prensar, separar, tirar), Enerpac tiene la herramienta adecuada para que pueda realizar su trabajo de manera segura y eficiente.

Con sus conjuntos de mantenimiento, elevadores para máquinas pesadas y patines de carga, como así también punzonadoras, dobladoras de tubos y cortadoras de cables, Enerpac tiene la herramienta para asegurar que aun las aplicaciones más exigentes puedan usarse con el más alto grado de seguridad y precisión.



Conjuntos de bombas y herramientas

Las herramientas hidráulicas seleccionadas en esta sección están disponibles en conjuntos para una perfecta combinación.



Equipo de sistema hidráulico

Consulte nuestra "Sección Amarilla" para ayudarle a elegir entre los equipos de sistema y las configuraciones de válvulas.

Página: 273



Llaves de torque

Más herramientas Enerpac encontrará en las llaves de torque en esta sección del catálogo.

Página: 202



Herramientas: resumen de la sección

Capacidad (toneladas)	Tipo y funciones de la herramienta	Serie		Página
2.5-12.5	Conjuntos de mantenimiento	MS		184 ▶
35-50	Botador, juegos de botador	SP MSP STP		188 ▶
16	Cuña de levantamiento	LW		192 ▶
20	Elevadores hidráulicos de maquinaria	SOH		193 ▶
1-80	Patines de carga para trabajos pesados	ER ES ELP		194 ▶
.67-16 (pies cúbicos)	Cajas industriales para almacenamiento	CM		196 ▶
.75-1.00	Cilindros hidráulicos Wedgie Cilindros de separación	A WR		197 ▶
3-20	Cabezales cortadores hidráulicos Conjuntos de cabezales cortadores	WHC WHR STC		198 ▶
3-20	Cortadoras hidráulicas autónomas	WMC		199 ▶
Calibre nominal .5" - 4 pulg.	Dobladores de tubos	STB		200 ▶

▼ Foto: MS2-10



La caja de herramientas hidráulicas universal



Conjuntos de mantenimiento

Los conjuntos de mantenimiento Enerpac ofrecen una completa variedad de accesorios combinados con sus correspondientes herramientas hidráulicas.

El uso de estos conjuntos le permite configurar rápidamente una herramienta única para realizar los trabajos más difíciles. Integrados alrededor de la bomba manual liviana, la manguera y el cilindro Enerpac, estos conjuntos le permiten realizar tareas de compresión, tracción, levantamiento de peso, prensado, enderezamiento, separación y fijación con una fuerza de hasta 12.5 toneladas.

- Todos los conjuntos incluyen bombas, mangueras y manómetros Enerpac
- Conectores rápidos o roscados
- Un conjunto completo para prácticamente todas las aplicaciones de mantenimiento



Más información






Si desea más información respecto de los accesorios incluidos, vea las páginas siguientes.

Página: 186

La fijación de una pieza de trabajo es tan sólo una de las diversas aplicaciones de los conjuntos de mantenimiento Enerpac. ▶



▼ TABLA DE SELECCIÓN RÁPIDA

Capacidad al usar accesorios* (toneladas)	Número de componentes accesorios						Número de componentes accesorios	Peso (libras)
2.5	MS2-4	P-142	HC-7206	RC-55	GP-10S	GA-4	33	59
2.5	MSFP-5**	P-142	HC-7206	RC-55	G2535L	GA-3	24	44
5	MSFP-10	P-392	HC-7206	RC-106	G2535L	GA-3	23	105
5	MS2-10	P-392	HC-7206	RC-106	GP-10S	GA-2	35	140
12.5	MS2-20	P-392	HC-7206	RC-256	GP-10S	GA-2	13	210
5-12.5	MS2-1020	P-392	HC-7206	RC-102, -106, -256	GP-10S	GA-2	53	350

* Si no se utilizan accesorios, la capacidad es el doble de estos valores. La presión de operación máxima es entonces de 10,000 psi.

** Este conjunto también incluye al adaptador FZ-1055.

Conjuntos de mantenimiento, serie MS



PRECAUCIÓN!

Cuando se utilizan cilindros con accesorios o componentes de conjuntos de mantenimiento, se debe restringir la presión máxima del sistema a la mitad de la presión nominal (5,000 psi).



¡PRECAUCIÓN!

Utilice solamente acoples suministrados con el conjunto. Acoples que no sean Enerpac y tubos de extensión más largos reducirán la resistencia de la columna, con el potencial de crear condiciones inseguras.

Serie MS



Capacidad (utilizando accesorios):

2.5-12.5 toneladas

Presión de operación máxima (utilizando accesorios):

5,000 psi

▼ EJEMPLOS DE APLICACIÓN





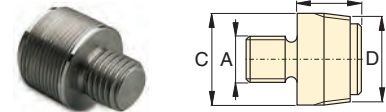
¡PRECAUCIÓN! Cuando se utilizan cilindros con accesorios o componentes de conjuntos de mantenimiento, se debe restringir la presión máxima del sistema a la mitad de la presión nominal (5,000 psi).

Nota: todas las dimensiones se indican en pulgadas.

No. de modelo del conjunto:	MS2-4	MSFP-5	MSFP-10	MS2-10	MS2-20	MS2-1020
Accesorios de base/collar/émbolo	Capacidad (utilizando accesorios)					
	2.5 t	2.5 t	5.0 t	5.0 t	12.5 t	5-12.5 t
Serie de cilindros	RC-5	RC-5	RC-10	RC-10	RC-25	RC-10, RC-25
1	A-23	A-23	A-13	A-13	A-28	A-13 / A-28
2	A-25	A-25	A-21	A-21	A-27	A-21 / A-27
3	A-1034	A-1034	A-20	A-20	A-595	A-20 / A-595
4	MZ-4010	MZ-4010	A-14	A-14	A-243	A-14 / A-243
5	A-545	A-545	A-10	A-10	—	A-10(2x)
6	—	—	—	A-8	—	A-8
7	A-530	A-530	A-6	A-6	—	A-6
8	MZ-4011	—	—	A-192	—	A-192
9	—	—	—	A-305	—	A-305
10	A-531	A-531	A-18	A-18	—	A-18
11	—	—	—	A-185	—	A-185
12	A-532	A-532	A-15	A-15	—	A-15
13	—	—	—	—	A-607	A-607
14	A-629	A-629	A-129	A-129	—	A-129
15	A-539	A-539	A-128	A-128	—	A-128
Cadenas y accesorios para tracción	2.5 t	2.5 t	5.0 t	5.0 t	12.5 t	5-12.5 t
Serie de cilindros	RC-5	RC-5	RC-10	RC-10	RC-25	RC-10, RC-25
16	A-558	—	—	A-132	A-238	A-132, -238
17	—	—	—	A-5 (2x)	—	A-5(2x)
18	A-557 (2x)	—	—	A-141(2x)	A-218(2x)	A-141(2x) / A-218(2x)
Tubos, conectores y adaptadores	2.5 t	2.5 t	5.0 t	5.0 t	12.5 t	5-12.5 t
Serie de cilindros	RC-5	RC-5	RC-10	RC-10	RC-25	RC-10, RC-25
19	A-544	—	—	A-19 (2x)	A-242(2x)	A-19 (2x) / A-242 (2x)
20	WR-5	WR-5	WR-5	A-92	—	A-92
21	MZ-4013 (4x)	MZ-4013 (4x)	A-16 (4x)	A-16 (4x)	—	A-16 (4x)
22	MZ-4007 (3x)	MZ-4007 (3x)	MZ-1050 (3x)	MZ-1050 (2x)	—	MZ-1050(3x)
23	MZ-4008 (2x)	—	—	MZ-1051	—	MZ-1051(2x)
24	MZ-4009	MZ-4009	MZ-1052	MZ-1052	—	MZ-1052
25	—	—	—	A-285	—	A-285
26	A-650	—	—	—	—	—
Longitud: 3"	MZ-4002	MZ-4002	—	—	—	—
	5"	MZ-4003	MZ-4003	MZ-1002	MZ-1002	—
	10"	MZ-4004	MZ-4004	MZ-1003	MZ-1003	A-239
						y A-239
	18"	MZ-4005 (2x)	MZ-4005	MZ-1004	MZ-1004	A-240
						y A-240
	23"	MZ-4006 (1x)	MZ-4006	—	—	—
	30"	—	—	MZ-1005	MZ-1005	A-241
						y A-241
Gabinete	CM-6	CM-6	CW-166	CW-166	CW-166	CW-350
Peso	59 libras	44 libras	105 libras	140 libras	210 libras	350 libras

Accesorios de base/collar/émbolo

1 Adaptador roscado



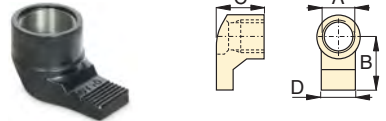
t	De modelo	A	B	C	D
2.5	A-23	3/4"-16 UN	1.13	1.05	3/4"-14 NPT
5.0	A-13	1"-8 UN	1.25	2.19	1 1/4"-11 1/2 NPT
12.5	A-28	1 1/2"-16 UN	1.87	2.75	2"-11 1/2 NPT

2 Acces. de la base (incl. tornillos de montaje)



t	De modelo	A	B	C	D
2.5	A-25	3/4"-14 NPT	2.00	.50	1.75
5.0	A-21	1 1/4"-11 1/2 NPT	2.25	.50	2.56
12.5	A-27	2"-11 1/2 NPT	2.50	.50	3.88

3 Uña del collar



t	De modelo	A	B	C	D
2.5	A-1034	1 1/2"-16	2.13	1.97	1.25
5.0	A-20	2 1/4"-14	3.16	2.25	2.25
12.5	A-595	3 3/16"-12	4.06	2.03	3.18

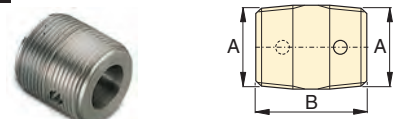
4 Base plana



t	De modelo	A	B	C	D
2.5	MZ-4010	3/4"-14 NPT	4.50	1.25	2.50
5.0	A-14	1 1/4"-11 1/2 NPT	6.50	1.38	3.50
12.5	A-243*	2"-11 1/2 NPT	6.50	2.31	6.50

* El A-243 es un modelo de base redonda

5 Conector roscado



t	De modelo	A	B
2.5	A-545	3/4"-14 NPT	1.38
5.0	A-10	1 1/4"-11 1/2 NPT	1.63

6 Uña de abrazadera con traba



t	De modelo	A	B	C	D
5.0	A-8	1.69	4.13	2.00	2.25

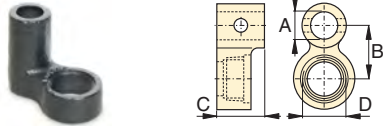
Conjuntos de mantenimiento, serie MS

7 Uña roscada del émbolo



t	De modelo	A	B	C	D
2.5	A-530	3/4"-14 NPT	2.25	1.00	1.33
5.0	A-6	1 1/4"-11 1/2 NPT	3.12	1.25	2.25

8 Cabezal de sujetador lateral



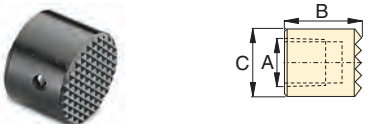
t	De modelo	A	B	C	D
2.5	MZ-4011	3/4"-14 NPT	1.95	3.00	1 1/2-16 UN
5.0	A-192	1.69	2.50	2.00	2 1/4-14 UN

9 Uña separadora



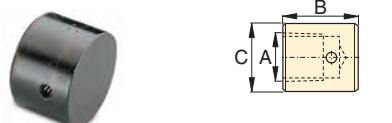
t	De modelo	A	B	C	D
5.0	A-305	1 1/4"-11 1/2 NPT	4.50	1.00	2.00

10 Sillita dentada



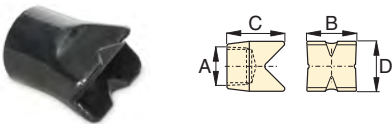
t	De modelo	A	B	C
2.5	A-531	3/4"-14 NPT	1.25	1.09
5.0	A-18	1 1/4"-11 1/2 NPT	2.00	1.50

11 Sillita lisa



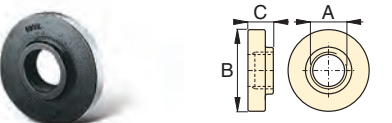
t	De modelo	A	B	C
5.0	A-185	1 1/4"-11 1/2 NPT	1.50	2.00

12 Base V de 90°



t	De modelo	A	B	C	D
2.5	A-532	3/4"-14 NPT	1.50	1.88	1.00
5.0	A-15	1 1/4"-11 1/2 NPT	2.13	2.25	2.13

13 Base del émbolo



t	De modelo	A	B	C
12.5	A-607	2"-11 1/2 NPT	6.56	1.53

14 Cabezal en cuña



t	De modelo	A	B	C	D
2.5	A-629	3/4"-14 NPT	2.75	1.31	1.13
5.0	A-129	1 1/4"-11 1/2 NPT	4.00	2.00	1.75

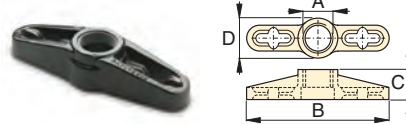
15 Cabezal flexible de goma



t	De modelo	A	B	C
2.5	A-539	3/4"-14 NPT	1.75	2.75
5.0	A-128	1 1/4"-11 1/2 NPT	3.40	3.40

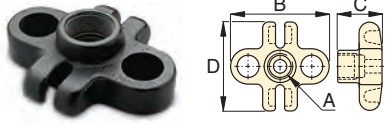
Cadenas y accesorios para tracción

16 Placa de cadena única



t	De modelo	A	B	C	D
2.5	A-558	1 1/2"-16 UN	7.75	1.56	1.75
5.0	A-132	2 1/4"-14 UN	12.12	2.50	3.12
12.5	A-238	3 5/8"-12 UN	17.75	4.03	4.93

17 Placa de cadena doble



t	De modelo	A	B	C	D
5.0	A-5	1 1/4"-11 1/2 NPT	6.18	2.00	4.96

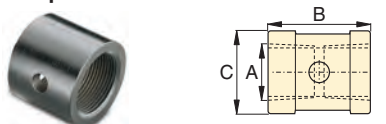
18 Cadena con gancho



t	De modelo	Longitud de la cadena
2.5	A-557	5 pies
5.0	A-141	6 pies
12.5	A-218	8 pies

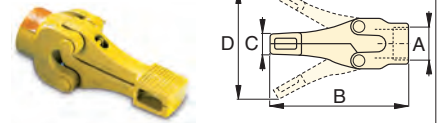
Tubos, conectores y adaptadores

19 Acople de tubo



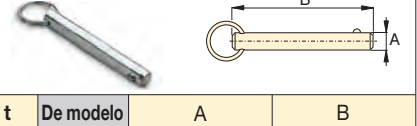
t	De modelo	A	B	C
2.5	A-544	3/4"-14 NPT	1.69	1.31
5.0	A-19	1 1/4"-11 1/2 NPT	1.94	2.15
12.5	A-242	2"-11 1/2 NPT	3.50	3.25

20 Separador



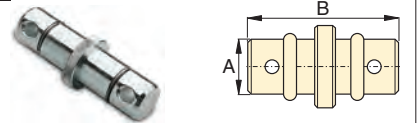
t	De modelo	A	B	C	D
1.0	WR-5	—	8.78	.50	3.70
1.0	A-92	2 1/4"-14 UN	9.63	1.38	6.25

21 Clavija de seguridad



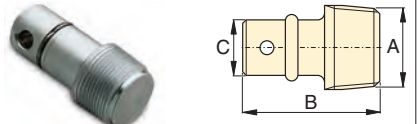
t	De modelo	A	B
2.5	MZ-4013	.25	2.38
5.0	A-16	.44	3.25

22 Conector rápido



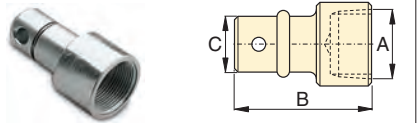
t	De modelo	A	B
2.5	MZ-4007	.75	3.12
5.0	MZ-1050	1.31	5.00

23 Adaptador de presión macho



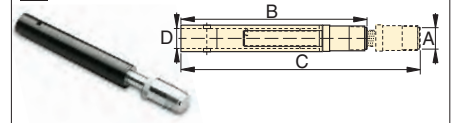
t	De modelo	A	B	C
2.5	MZ-4008	3/4"-14 NPT	2.38	.75
5.0	MZ-1051	1 1/4"-11 1/2 NPT	3.56	1.31

24 Adaptador de presión hembra



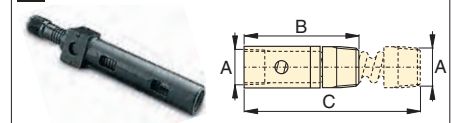
t	De modelo	A	B	C
2.5	MZ-4009	3/4"-14 NPT	2.56	.75
5.0	MZ-1052	1 1/4"-11 1/2 NPT	3.81	1.31

25 Extensión regulable



t	De modelo	A	B	C	D
5.0	A-285	1 1/4"-11 1/2 NPT	13.20	17.37	1.30

26 Extensión deslizante con traba



t	De modelo	A	B	C
2.5	A-650	3/4"-14 NPT	7.88	14.37

▼ Foto: SP-35S



Mucho más rápido que taladrar...



Conjunto de herramientas SPK-10

Todas las punzonadoras de 35 toneladas incluyen este conjunto de herramientas usado para quitar e instalar el punzón en el cabezal. Se puede pedir como pieza de repuesto bajo el número de modelo **SPK-10**.



Información para pedidos

Se puede pedir la punzonadora hidráulica de 35 toneladas por separado, o como parte de un conjunto que incluye una bomba eléctrica, neumática o manual.

Consulte la información de la Guía de selección rápida de la página siguiente. También se pueden pedir un punzón y un dado como un conjunto.

- Capacidad máxima de punzonado de acero suave de 0.50 pulgadas de espesor
- Hay disponibles punzones y dados para orificios redondos, rectangulares y cuadrados para resolver toda necesidad de punzonado
- Diseño Enerpac de retorno por resorte de simple acción y larga vida útil
- Caja de acero duradera para guardar las herramientas y los dados en un mismo lugar y facilitar así su traslado y almacenamiento
- Se incluye acople hembra CR-400

▼ Botador hidráulico ligero de la serie SP – mucho más rápido que perforar.




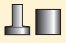
▼ TABLA DE SELECCIÓN DE CONJUNTOS DE PUNZONES Y DADOS ESTÁNDAR

Forma del orificio	Imperial*		Métrico*	
	Tamaño del orificio (pulg)	Tamaño del perno (pulg)	Tamaño del perno (mm)	Tamaño del perno (mm)
●	.31	1/4	7,9	–
●	.38	5/16	9,5	M8
●	.44	3/8	11,1	M10
●	.53	7/16	13,5	M12
●	.56	1/2	14,3	–
●	.69	5/8	17,5	M16
●	.78	–	19,8	M18
●	.81	3/4	20,6	–
■	.31	1/4	7,9	–
■	.38	5/16	9,5	M8
■	.44	3/8	11,1	M10
■	.50	7/16	12,7	M12
○	.31 x .75	1/4	7,9 x 19	–
○	.38 x .75	5/16	9,5 x 19	M8
○	.44 x .75	3/8	11,1 x 19	M10
○	.50 x .75	7/16	12,7 x 19	M12

* El espesor del material no debe exceder el diámetro del orificio.

Punzonadora hidráulica de retorno por resorte, de simple acción

▼ TABLA DE SELECCIÓN RÁPIDA

* 	Incluido				Número de modelo	Peso (libras)
	Conjunto de punzón y dado 	Bomba	Tipo de bomba \blacklozenge	Manguera		
SP-35	-	-	-	-	SP-35	35
SP-35	Estándar**	-	-	-	SP-35S	40
SP-35	Estándar**	PUD-1100B	E	HC-7206	SP-35SP	70
SP-35	Métrico***	-	-	-	MSP-351	40
SP-35	Estándar**	P-392	H	HC-7206	STP-35H	55
SP-35	Estándar**	PATG-1102N	A	HC-7206	STP-35A	63

* Volumen de aceite de la punzonadora: 4.58 pulgada³ Incluye los siguientes conjuntos de punzón y dado:

** SPD-438, SPD-688, SPD-563 y SPD-813

*** SPD-375, SPD-531, SPD-438 y SPD-688

\blacklozenge E = eléctrica

H = manual

A = neumática

Serie
**SP,
MSP,
STP**



Capacidad:

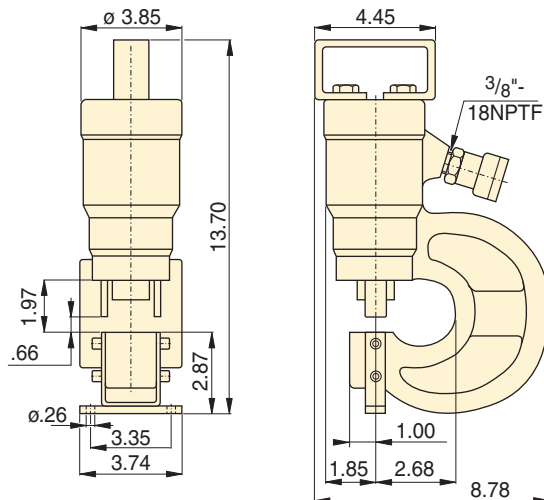
35 toneladas

Tamaño de los orificios:

0.31-0.81 pulg.

Presión de operación máxima:

10,000 psi




¡PRECAUCIÓN!

La tabla que figura a continuación es únicamente de referencia. El espesor máximo permitido del material que se va a punzonar varía según el desgaste del conjunto.



¡PRECAUCIÓN!

El espesor del material no debe exceder el diámetro del orificio.

Conjunto estándar de punzón y dado 	Espesor máximo permitido del material que se va a punzonar (pulg) (El espesor del material no debe exceder el diámetro del orificio.)											
	No. de modelo	1)	2)	3)	4)	5)	6)	7)	8)	9)	10)	11)
SPD-313	.31	.31	.25	.25	.25	.25	.13	.19	.25	.25	.25	.25
SPD-375	.38	.38	.31	.31	.31	.31	.19	.25	.31	.31	.31	.31
SPD-438	.44	.44	.38	.38	.38	.31	.19	.31	.31	.31	.31	.31
SPD-531	.50	.50	.44	.44	.44	.38	.25	.31	.38	.38	.38	.38
SPD-563	.50	.50	.50	.44	.50	.44	.25	.38	.44	.44	.44	.44
SPD-688	.50	.50	.50	.44	.50	.40	.25	.31	.40	.40	.40	.40
SPD-781	.50	.50	.50	.44	.50	.38	.25	.31	.38	.39	.38	.38
SPD-813	.50	.50	.50	.44	.50	.31	.19	.31	.31	.31	.31	.31
SPD-458	.31	.31	.25	.25	.25	.25	.13	.19	.25	.25	.25	.25
SPD-549	.38	.38	.31	.31	.31	.31	.19	.25	.31	.31	.31	.31
SPD-639	.44	.44	.38	.38	.38	.31	.19	.31	.31	.31	.31	.31
SPD-728	.50	.50	.44	.44	.44	.38	.25	.31	.38	.38	.38	.34
SPD-106	.31	.31	.25	.25	.25	.25	.13	.19	.25	.25	.25	.25
SPD-125	.38	.38	.31	.31	.31	.31	.19	.25	.31	.31	.31	.31
SPD-188	.44	.44	.38	.38	.38	.31	.19	.31	.31	.31	.31	.31
SPD-250	.50	.50	.44	.44	.44	.38	.25	.31	.38	.38	.38	.38

Calidades del acero (ver tabla)

- 1) Suave A-7
- 2) Plancha de acero para caldera
- 3) Estructural A-36
- 4) Struct Corten (ASTM A242)
- 5) C-1018 Laminado en frío
- 6) C-1050 Laminado en caliente
- 7) C-1095 Laminado en caliente
- 8) C-1095 Laminado en caliente y recocido
- 9) Acero inoxidable recocido
- 10) Acero inoxidable 304 laminado en caliente
- 11) Acero inoxidable 316 laminado en frío

▼ Foto: SP-50100



- Disponible como un conjunto completo que incluye bomba eléctrica y mangueras
- Diseño de cilindro de doble acción para ciclos rápidos
- Se incluyen herramientas para cambiar los punzones y los dados
- Con manija para facilitar su transporte
- Separador de potencia ajustable que impide que el metal se mueva durante la separación
- Se incluyen acoples hembra CR-400

Reduce el tiempo empleado para hacer orificios



Topo de profundidad

Para aplicaciones de punzonado simple y repetitivo, hay disponible un topo de profundidad ajustable.

Pida el número de modelo: **SP-110**.



Juego de montaje de pie

Se encuentra disponible un juego de montaje de pie para facilitar el montaje de la punzonadora de 50 toneladas en un banco de trabajo o a un dispositivo de fijación.

Pida: **SP-120**



Información para pedidos

Se puede pedir la punzonadora hidráulica de 50 toneladas por separado, o como parte de un conjunto con una bomba eléctrica.

También se pueden pedir un punzón y un dado como un conjunto combinado. Consulte la información de la tabla de selección.



◀ Ahorre tiempo utilizando esta punzonadora Enerpac de 50 toneladas.

▼ Punzonadora de 50 toneladas con los modelos SP-120 y SP-110 ensamblados.



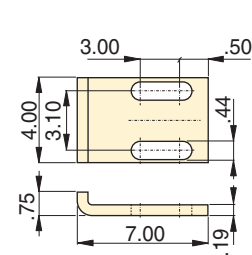
Punzonadora hidráulica de 50 toneladas

▼ TABLA DE SELECCIÓN RÁPIDA DE CONJUNTOS DE PUNZONES

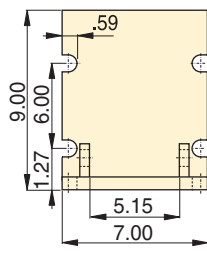
No. de modelo de la punzonadora*	Incluido			Número de modelo del conjunto	Peso (libras)
	Conjuntos de punzón y dado	Bomba	Manguera (2x)		
SP-50	Todos**	-	-	SP-50100	255
SP-50	Todos**	ZE4410SB-N	HC-7206	SP-5000	384

* Volumen de aceite de la punzonadora:
Avanzada: 17 pulg³
Retraída: 14 pulg³

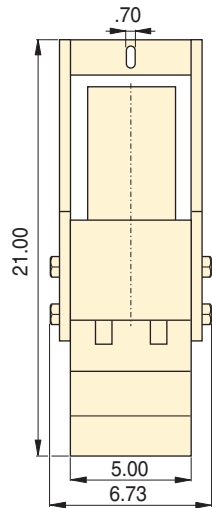
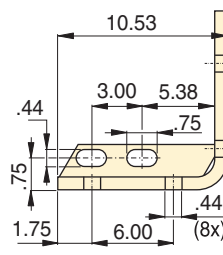
** Todos los conjuntos estándar de la tabla que figura a continuación.



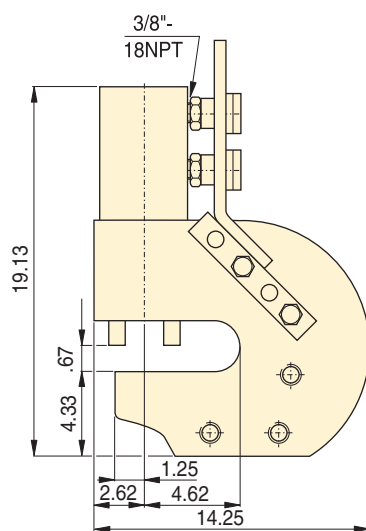
SP-110



SP-120



SP-50



Serie SP



Capacidad:

50 toneladas

Tamaño de los orificios:

0.53-1.03 pulg.

Presión de operación máxima:

10,000 psi



¡PRECAUCIÓN!

El espesor del material no debe exceder el diámetro del orificio.




¡PRECAUCIÓN!

La tabla que figura a continuación es únicamente para usarla como referencia. El espesor máximo permitido del material que se va a punzonar varía según el desgaste del conjunto.

Calidades del acero (vea la tabla de abajo)

- 1) Suave A-7
- 2) Plancha de acero para caldera
- 3) Estructural A-36
- 4) Struct Corten (ASTM A242)
- 5) C-1018 Laminado en frío
- 6) C-1050 Laminado en caliente
- 7) C-1095 Laminado en caliente
- 8) C-1095 Laminado en caliente y recocido
- 9) Acero inoxidable recocido
- 10) Acero inoxidable 304 laminado en caliente
- 11) Acero inoxidable 316 laminado en frío

▼ TABLA DE SELECCIÓN DE PUNZÓN Y DADO ESTÁNDAR

Forma del orificio	Tamaño del orificio (pulg)	Tamaño del perno (pulg)	Conjunto estándar de punzón y dado  No. de modelos	Espesor máximo permitido del material que se va a punzonar (pulg)										
				1)	2)	3)	4)	5)	6)	7)	8)	9)	10)	11)
●	.53	1/2	SP-150	.53	.53	.53	.53	.53	.49	.32	.40	.49	.49	.49
●	.66	5/8	SP-170	.56	.56	.56	.50	.56	.51	.32	.40	.51	.51	.51
●	.78	3/4	SP-190	.56	.56	.56	.50	.56	.49	.32	.40	.49	.50	.49
●	.91	7/8	SP-121	.56	.56	.56	.50	.56	.35	.22	.35	.35	.35	.35
●	1.03	1	SP-123	.56	.56	.56	.44	.56	.31	.19	.31	.31	.31	.31

Cuña de levantamiento vertical, Serie LW ENERPAC®

POWERFUL SOLUTIONS. GLOBAL FORCE.

▼ Foto: LWC16, LW16 con SB2 y LWB1 opcional



Serie LW

Mínima separación:

0.39 pulg.

Máxima altura de levantamiento:

2.02*-2.72* pulg.

Máxima fuerza:

16 toneladas

Presión de operación máxima:

10,000 psi

* Usando LWB1



Bomba manual más adecuada

Para alimentar su cuña de levantamiento Enerpac LW16, la bomba manual P-392 o la bomba de pedal P-392FP de Enerpac son las opciones ideales.

Página: 192



Distribuidores de flujo dividido

Válvulas de flujo dividido para controlar dos o cuatro cuñas de levantamiento de manera simultánea (sólo LW16).

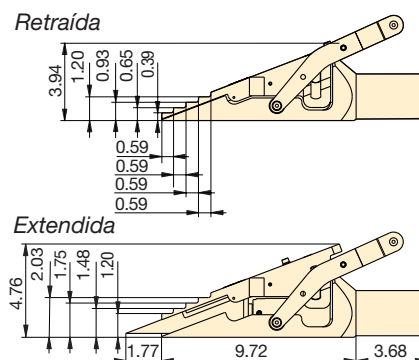
AM-21 con NPTF de 3/8 pulg. de 3 puertos.

AM-41 con NPTF de 3/8 pulg. de 5 puertos.

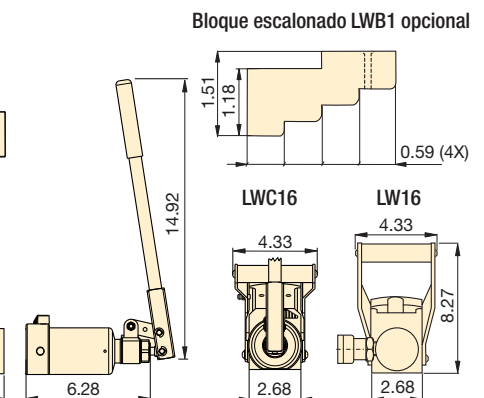
Página: 136

- Abertura de acceso minimizada para maior acessibilidade em aplicações com limitações de espaço de inserção
- Movimentos de elevação e abaixamento seguros e estáveis, sem derrapagem
- O cilindro de retorno por mola de ação simples permite a retração mecânica automática
- A bomba manual integrada oferece maior capacidade de manobra (somente LWC16)
- Inclui bloco de segurança SB2

▼ La serie LW es la solución ideal para elevar equipos pesados con mínima holgura desde el piso.



Cuña LW16 y LWC16



Bomba integrada LWC

Máx. fuerza de levantamiento (t)	Número de modelo	Mínimo espacio de separación (pulg)	Máximo levantamiento por etapas (pulg)	Máxima altura de levantamiento (pulg)	Máxima altura de levantamiento con bloque escalonado (pulg)	Volumen de aceite (pulg ³)	Peso (libras)	Fuente de alimentación de la bomba
16	LW16*	0.39	0.83	2.02	2.72	4.75	15.4	Externa
	LWC16**					-	22.0	Integrada

* Incluye SB2

** Incluye SB2, LWB1 e Estajo de Transporte

Elevadores hidráulicos de maquinaria pesada

▼ De izquierda a derecha: SOH-10-6, SOH-23-6



Serie SOH

Capacidad de levantamiento de peso:
8.5-20 toneladas

Carrera:
5.39-6.18 pulg.

Altura de la uña:
0.79-1.18 pulg.

Presión de operación máxima:
10,000 psi



Patines de carga serie ER

Junto con la cuña de levantamiento Enerpac, recomendamos el uso de patines de carga para mover objetos pesados.

Página: 194



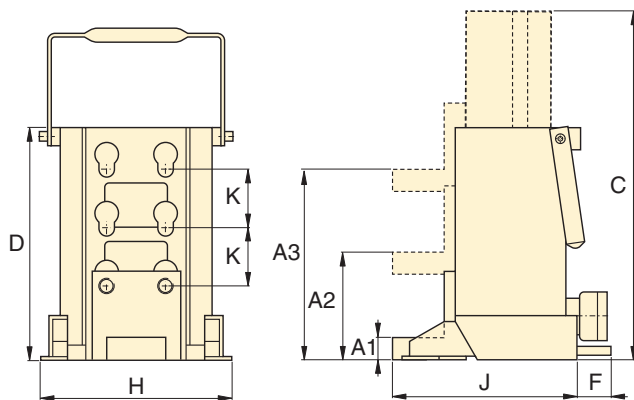
Flat-Jac® RSM

Los cilindros de poca altura, de simple acción y retorno por resorte son ideales para aplicaciones en espacios restringidos.

Página: 22

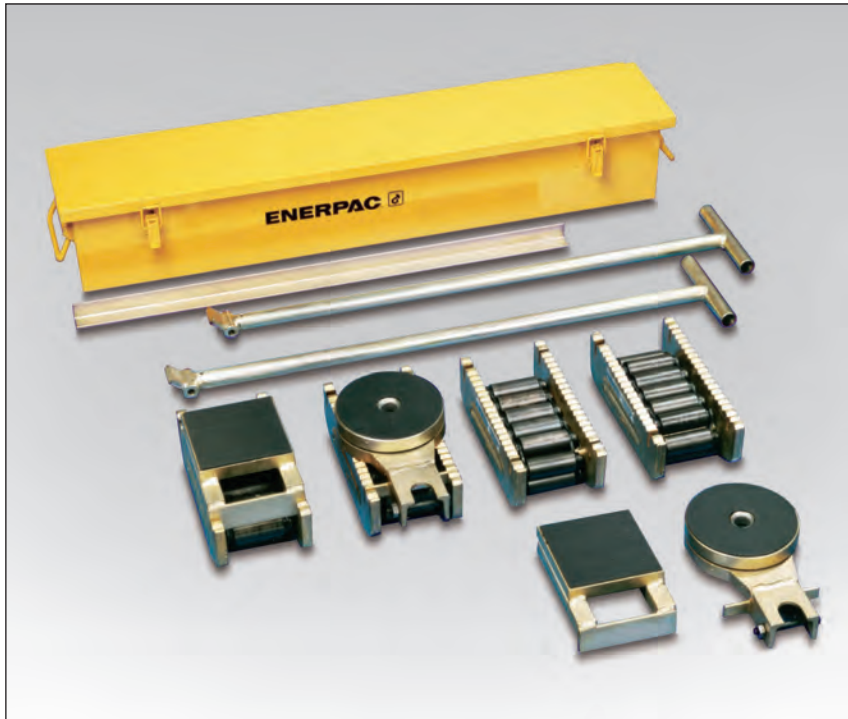
- Para levantar equipos pesados con un mínimo espacio de acceso disponible
- La bomba hidráulica separada aumenta la seguridad
- Uña de levantamiento de baja altura
- Con guía de precisión para reducir la fricción y aislar al cilindro de las cargas laterales
- Dos patas de apoyo extensibles proporcionan estabilidad adicional
- Incluye el cilindro serie RC con acople CR-400

▼ Transporte pesado utilizando patines de carga. Primero se eleva la máquina utilizando elevadores de maquinaria de la serie SOH de Enerpac.



Capacidad (toneladas)	Altura de la uña con el cilindro retraído (pulg)			Carrera (pulg)	Número de modelo	Volumen de aceite (pulg ³)	Dimensiones (pulg)						Peso (libras)
	Mínima A1	Posición central A2	Máximo A3				Altura total extendido C	Altura total del cuerpo D	F	H	J	K	
8.5	.79	3.74	6.69	5.39	SOH-10-6	13.7	17.00	11.61	–	7.48	8.46	2.95	59.2
20	1.18	4.33	7.48	6.18	SOH-23-6	32.0	18.58	12.40	2.56	10.24	9.84	3.15	99.2

▼ Foto: Conjunto ERS-20



Mueva cargas pesadas con facilidad y seguridad



Los conjuntos (ver tabla) cuentan con todos los componentes necesarios para manejar diversas aplicaciones.

Incluyen dos **ELB-1** barras de acoplamiento, dos manijas **ERH-1** (de 34.4 pulg. de largo) y una caja metálica **EMB-1**.

También hay disponible una manija larga opcional **ERH-2** de 46.4 pulgadas.

- Construcción resistente y robusta que prolonga la vida útil
- Construcción de bajo perfil que mejora la estabilidad
- Baja resistencia al rodamiento lo que permite transportar la carga fácilmente
- Para girar en las esquinas se pueden acoplar placas de nivelación de carga y plataformas giratorias



Cuñas de levantamiento y elevadores de maquinaria

Para colocar los patines de carga, primero debe levantarse la carga. Esto puede hacerse con facilidad y seguridad utilizando cuñas de levantamiento o máquinas elevadoras.

Página: 194

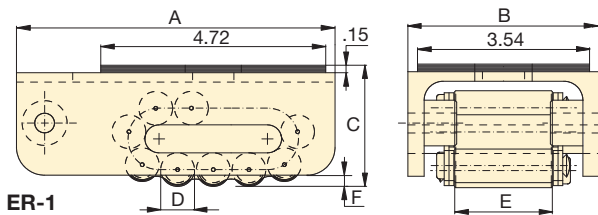
▼ Transporte pesado utilizando patines de carga. Primero se eleva la máquina utilizando elevadores de maquinaria de la serie SOH de Enerpac.



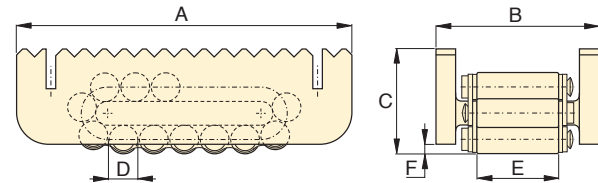
▼ Transporte de tanque para productos químicos: Para las primeras pulgadas la carga se elevó con un cilindro de baja altura de la serie RCS y luego se movió a patines de carga para su transportación.



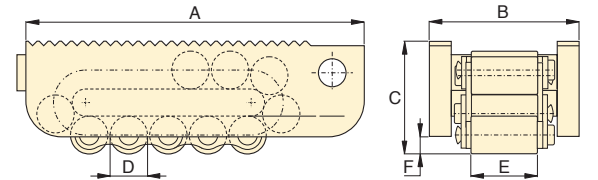
Patines de carga Caterroller™ para trabajos pesados



ER-1

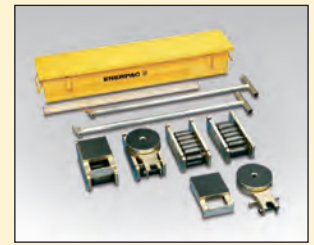


ER-10, ER-15, ER-30

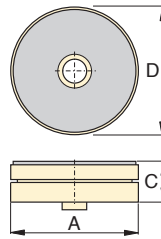


ER-60, ER-80

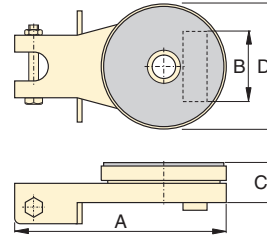
Serie
ELP,
ER,
ER



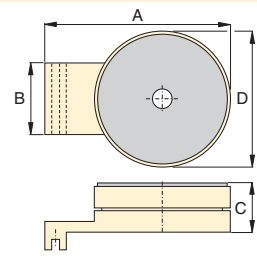
Capacidad de carga máxima:
80 toneladas



Plataforma giratoria
ES-1



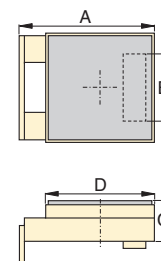
Plataforma giratoria
ES-10, ES-15, ES-30



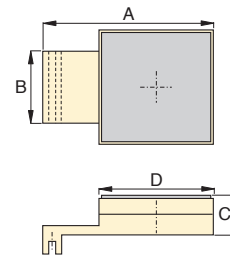
Placa de nivelación
ES-60, ES-80

Los patines de carga se pueden encargar por separado o como parte de un conjunto combinado.

Capacidad del conjunto* (toneladas)	Número de modelo del conjunto	Patines de carga (4)	Plataformas giratorias	Placas de nivelación (2)	Peso incluyendo manijas y caja metálica (libras)
20	ERS-20	ER-10	ES-10	ELP-10	110
30	ERS-30	ER-15	ES-15	ELP-15	123
60	ERS-60	ER-30	ES-30	ELP-30	167


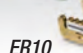

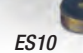



Placa de nivelación
ELP-10
ELP-15
ELP-30



Placa de nivelación
ELP-60
ELP-80

* Los conjuntos han sido diseñados de modo que dos patines puedan soportar toda la carga y de esta forma brindar mayor seguridad en superficies no niveladas.

	Capacidad (toneladas)	Número de modelo	Dimensiones (pulgadas)						Rodillos de contacto por patín	Rodillos por patín	Peso (libras)
			A	B	C	D	E	F			
Patines de carga  	1	ER-1	6.69	3.94	2.56	.71	2.00	.24	4	11	8.4
	10	ER-10	8.27	3.94	2.63	.71	2.00	.24	5	15	11.5
	15	ER-15	8.69	4.45	2.95	.94	2.38	.39	4	13	16.0
	30	ER-30	10.63	5.13	3.63	1.18	2.69	.39	4	13	28.6
	60	ER-60	15.00	6.63	4.94	1.65	3.00	.63	4	13	70.4
Plataforma giratoria  	1	ES-1	8.15	-	1.02	3.54	-	-	-	-	2.4
	10	ES-10	8.66	2.87	1.65	5.12	-	-	-	-	8.1
	15	ES-15	8.66	3.39	1.65	5.12	-	-	-	-	8.1
	30	ES-30	9.84	3.78	1.89	5.91	-	-	-	-	11.7
	60	ES-60	10.83	4.49	2.40	7.48	-	-	-	-	30.1
Placa de nivelación 	10	ELP-10	5.87	2.87	1.65	4.72	-	-	-	-	8.1
	15	ELP-15	5.87	3.39	1.65	4.72	-	-	-	-	8.1
	30	ELP-30	7.01	3.78	1.89	5.12	-	-	-	-	11.6
	60	ELP-60	10.63	4.49	2.40	7.09	-	-	-	-	30.4
	80	ELP-80	13.78	5.04	2.40	7.87	-	-	-	-	41.4

▼ Foto: CM-16



Serie CM

Tamaño de la caja:

0.67-16 pies cúbicos

Proteja sus equipos



Conjuntos de mantenimiento

Los conjuntos de mantenimiento de Enerpac son un surtido completo de accesorios que hacen juego con herramientas con energía hidráulica. La utilización de estos conjuntos le permite configurar rápidamente una herramienta única para enfrentar sus trabajos más difíciles.

Construidos basados en la bomba manual liviana, manguera y cilindro de Enerpac, estos conjuntos le permiten empujar, tirar, elevar, presionar, enderezar y abrazar con fuerzas de hasta 12.5 toneladas.



Extractores hidráulicos

Estos extractores hidráulicos eliminan acciones que consumen tiempo y no son seguras, como martillado, calentamiento o apalancamiento. El daño de las partes se minimiza mediante el uso de potencia hidráulica controlada.

- Protege a sus equipos contra polvo, agua, grasa y suciedad
- Reduce las pérdidas en el puesto de trabajo, área de mantenimiento o taller
- Acero duradero, pintado con imprimador resistente a la oxidación y acabado en pintura esmaltada duradera
- Bisagras para trabajo pesado y agarraderas de elevación
- Puede cerrarse

▼ Cuando no está guardando el sistema de elevación, esta caja de almacenamiento resistente también sirve como estación de trabajo.



Página: 172

Tamaño de la caja (pies-cúbicos)	Modelo	Dimensiones interiores L x An x Al (pulg)	Espesor (pulg)	Peso (libras)
.67	CM-6	23.5 x 7 x 8	.035	15.4
1.13	CM-1	24.5 x 11.1 x 6.5	.035	17.6
4.50	CM-4	30.6 x 17.9 x 13.9	.059	35.3
7.50	CM-7	47.6 x 15.2 x 18	.074	125.7
16.00	CM-16	47.9 x 23.9 x 21.9	.059	121.3

Cilindros hidráulicos Wedgie y de separación

▼ Se muestran en sentido horario desde arriba: WR-15, WR-5, A-92



Serie A, WR

Capacidad:
0.75-1.00 tonelada

Soltura entre las puntas:
0.50-1.38 pulg.

Máximo intervalo de separación:
3.70-11.50 pulg.

Presión de operación máxima:
10,000 psi



Cilindros de la serie RC-DUO

Los cilindros de 10 toneladas de la serie RC DUO (excepto el RC-101) se ajustan a un acople separador A-92.

Página: 6

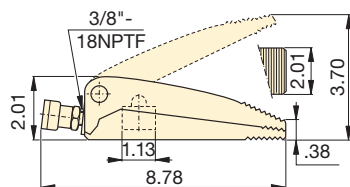


Bomba manual más adecuada

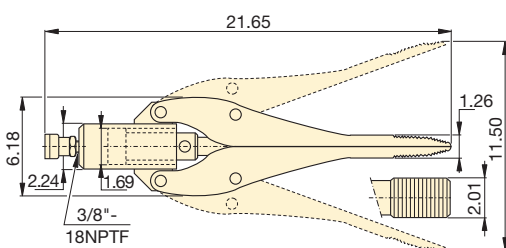
Para impulsar WR5 y WR15 la bomba de mano P-392 es la opción ideal.

Página: 70

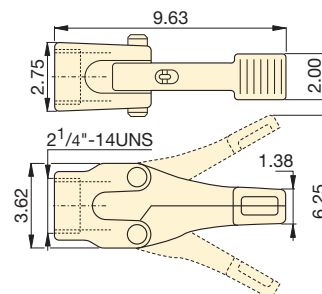
- Retorno por resorte, de simple acción
- WR-15: para aplicaciones de separación de carrera larga
- WR-5: para uso en áreas de trabajo reducidas
- A-92: accesorio de separación que se enrosca en los cilindros de 10 toneladas de la serie RC (excepto el RC-101)*



WR-5



WR-15

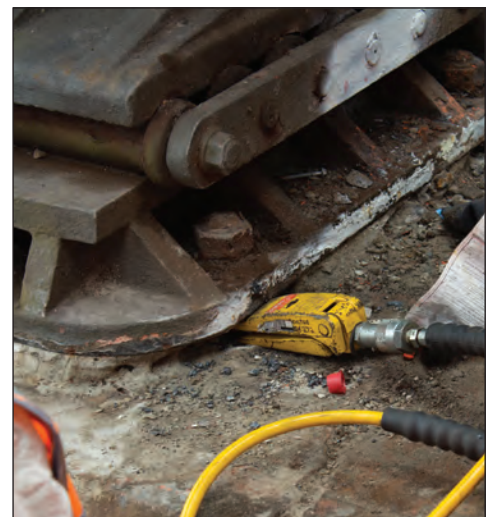


A-92*

Capacidad de separación (toneladas)	Separación entre las puntas (pulg)	Número de modelo	Separación máxima (pulg)	Área efectiva del cilindro (pulg ²)	Volumen de aceite (pulg ³)	Peso (libras)
1.00	.50	WR-5	3.70	1.00	.61	5.0
.75	1.26	WR-15	11.50	2.25	3.91	25.0
1.00	1.38	A-92*	6.25	-	-	8.0

* La presión máxima del sistema debe limitarse a la mitad de la presión nominal (5000 psi)

▼ Un cilindro Wedgie WR-5 se usa para aflojar el cojinete de un puente.



▼ De izquierda a derecha: **WHC-3380, WHC-750**

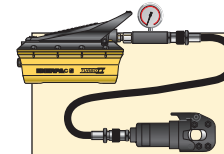


Serie WHC, WHR, WCB, STC

Capacidad:
3-20 toneladas

Capacidad de corte:
0.50-4 pulg.

Presión de operación máxima:
10,000 psi



Conjuntos de cabezales cortadores

Los cabezales cortadores están disponibles como conjuntos (bomba, herramienta y manguera).

No. de modelo del cortador	No. de modelo de la bomba	No. de modelo del conjunto
WHC-750	P-392	STC-750H
WHC-750	P-392FP	STC-750FP
WHC-750	PATG-1102N	STC-750A
WHC-1250	P-392	STC-1250H
WHC-1250	P-392FP	STC-1250FP
WHC-1250	PATG-1102N	STC-1250A

H = bomba manual, A = bomba neumática
FP = bomba de pedal

- Simple acción y retorno por resorte en todos los modelos, excepto el WHR-1250
- Acción de guillotina para una operación eficiente
- Manijas para transporte en los modelos más grandes
- Estuche incluido para facilitar el traslado y proteger la herramienta
- Ideal para utilizarse con la mayoría de las bombas Enerpac provistas de válvulas de 3 vías o válvulas de descarga rápida y con una presión nominal de 10,000 psi (excepto el modelo WHR-1250 que requiere válvula de 4 vías)
- Todos los modelos incluyen acoplamiento CR-400 y tapa guardapolvo

▼ Cable de acero cortado fácilmente con la acción pareja de la guillotina de un cabezal de corte Enerpac.



▼ TABLA DE SELECCIÓN DE CAPACIDADES MÁXIMAS DE CORTE

Funcionamiento del cabezal cortador	Capacidad (ton.)	Número de modelo	Volumen de aceite (pulg ³)	Longitud (pulg)	Cable de acero, alma de cañamo o IWRC 6x7 6x12 6x19	Barra redonda				Cable trenzado				Cable		Peso (libras)	Cuchillas de repuesto
						Barra o alambre de cobre	Barra o alambre de aluminio	Pernos de acero dulce	Varilla de refuerzo	Cable trenzado	Cable desnudo de cobre trenzado	Cable trenzado ACSR	Cable para vientos de acero trenzado	Cables telefónicos CPP	Cable subterráneo (electricidad)		
Simple acción	4	WHC-750*	1.2	5.0	.63	.75	.75	.56	.50***	.75	.75	.75	.63	☆	☆	7	WCB-750
	20	WHC-1250*	8.2	11.00	1.25	1.25	1.25	1.25	1.00	1.25	1.25	1.25	.88	☆	☆	25	WCB-1250
	13	WHC-2000	7.3	15.00	1.00	1.25	1.25	.88	☆	2.00	2.00	2.00	.75	☆	2.00	23	WCB-2000
	3	WHC-3380	4.0	19.00	☆	☆	☆	☆	☆	3.00	3.00	☆	☆	3.38	3.38	20	WCB-3380
	8	WHC-4000	8.4	24.00	☆	☆	☆	☆	☆	3.50	3.50	☆	☆	4.00	4.00	32	WCB-4000
D-A**	20	WHR-1250	7.5	16.50	1.25	1.25	1.25	1.25	1.00	1.25	1.25	1.25	.88	☆	☆	26	WCB-1250

* Disponible en conjuntos ** D-A = doble acción *** Aleación baja

☆ No cortará el material indicado

Cortadoras hidráulicas autónomas

▼ De izquierda a derecha: **WMC-2000, WMC-750**



Serie WMC, WCB

Capacidad:
3-20 toneladas

Diámetro máximo del material:
0.38-3.38 pulg.

Presión de operación máxima:
10,000 psi



Cuchillas de repuesto

Para pedir cuchillas de repuesto templadas 60-62HRc, use uno de los números de modelo que se muestran a continuación.

Para cortador modelo	Solicite cuchilla modelo
WMC-580	WCB-750
WMC-750	WCB-750
WMC-1000	WCB-1000
WMC-1250	WCB-1250
WMC-1580	WCB-1580
WMC-2000	WCB-2000
WMC-3380	WCB-3380

- Cabezales rotatorios para comodidad del operador
- Acción de guillotina (excepto en el modelo WMC-1000) para una operación eficiente
- Bolsa incluida para facilitar el traslado y proteger la herramienta
- Estuche incluido para asegurar las manijas en los modelos más grandes y facilitar su transporte
- Retorno por resorte en todos los modelos
- Herramienta liviana autónoma para utilizarse en cualquier lugar



¡PRECAUCIÓN!

El símbolo “☆” en las tablas de estas páginas significa que la cortadora hidráulica no ha sido diseñada para cortar esa dimensión o tipo de material. Si intenta hacerlo, se pueden causar lesiones personales o daños a la unidad y se anulará la garantía.

▼ TABLA DE SELECCIÓN DE CAPACIDADES MÁXIMAS DE CORTE (diámetro en pulgadas)

Capacidad (ton.)	Número de modelo	Longitud (pulg)	Cable de acero, Hemptcore o IWRC 6x7 6x12 6x19	Barra redonda				Cable trenzado					Cable		Peso (libras)
				Barra o alambre de cobre	Barra o alambre de aluminio	Pernos de acero dulce	Varilla de refuerzo	Cable trenzado	Cable desnudo de cobre trenzado	Cable trenzado ACSR	Cable para vientos de acero trenzado	Cable para vientos de acero trenzado	Cables telefónicos CPP	Cable subterráneo (electricidad)	
4	WMC-580	15.00	.63	.63	.63	.63	.38	.63	.63	.63	.56	.56	☆	.63	8
4	WMC-750	15.00	.75	.75	.75	.69	.50***	.75	.75	.75	.56	.56	☆	.75	8
20	WMC-1000*	26.75	☆	.75	.75	.75	.75	☆	☆	☆	☆	☆	☆	☆	25
20	WMC-1250	26.75	1.25	1.25	1.25	1.25	.88	1.25	1.25	1.25	.88	.88	☆	☆	23
6	WMC-1580	22.00	.75	.75	.75	.75	☆	1.50	1.50	1.50	.63	.63	☆	1.63	15
13	WMC-2000	24.75	1.00	1.25	1.25	.88	☆	2.00	2.00	2.00	.75	.75	☆	2.00	24
3	WMC-3380	26.00	☆	☆	☆	☆	☆	3.00	3.00	☆	☆	☆	3.38	3.38	22

* Corta cadenas de aleación de 0.50 pulgadas, grado 70 (tipo transporte G7 o unión) o grado 80 (para levantamiento de cargas)

☆ No cortará el material indicado

*** Aleación baja

▼ Foto: STB-101H



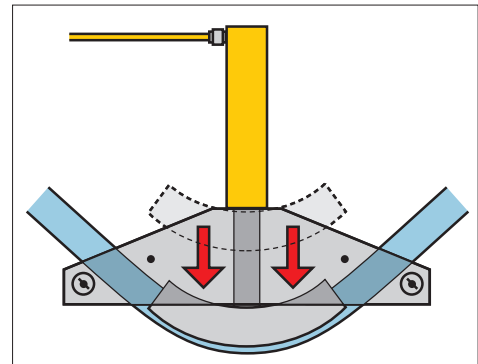
Doblado rápido, seguro y sin arrugas



'De un golpe' y 'de múltiples golpes'

Las zapatas de un golpe hacen un doble de hasta 90° sin necesidad de volver a iniciar la operación. Las zapatas de múltiples golpes se utilizan cuando se necesitan radios mayores para instalaciones de sistemas de tuberías en paralelo.

- Realiza dobleces uniformes y sin arrugas
- El conjunto incluye cilindro, manguera y bomba eléctrica, neumática o manual
- Los conjuntos también están disponibles sin equipo hidráulico
- Las zapatas y el bastidor para doblar son ligeros, fabricados de aluminio termotratado
- Todos los conjuntos incluyen cajas de acero resistente
- Todos los conjuntos incluyen un indicador de ángulo BZ-12091 para realizar dobleces exactos
- La clavija de seguridad para zapata BZ-12377 está incluida en todos los conjuntos
- Los dobladores Eject-O-Matic™ (modelos STB-202) utilizan un cilindro de doble acción para expulsar al tubo de la zapata



▲ Operación típica de doblado de un golpe.

▼ TABLA DE SELECCIÓN

Gama de tubos Tamaño nominal (pulg)		Número de modelo del conjunto	Bomba manual*	Bomba neumática*	Bomba eléctrica*	Cilindro*	Manguera*	Caja de acero*	Silleta	Peso (incluye caja de acero) (libras)
De un golpe	De múltiples golpes									
½ - 2	-	STB-101X	-	-	-	-	-	CM-4	A-12	88
		STB-101N	-	-	-	RC-1010	HC-7206	CM-4	A-12	105
		STB-101H	P-392	-	-	RC-1010	HC-7206	CM-4	A-12	114
		STB-101A	-	PATG-1102N	-	RC-1010	HC-7206	CM-4	A-12	119
		STB-101B	-	-	PUJ-1200B ²⁾	RC-1010	HC-7206	CM-4	A-12	127
1 - 2	2½ - 4	STB-221X	-	-	-	-	-	CM-7	A-29	229
		STB-221N	-	-	-	RC-2510	HC-7206	CM-7	A-29	263
		STB-221H	P-80	-	-	RC-2510	HC-7206	CM-7	A-29	286
1¼ - 4	-	STB-202X ¹⁾	-	-	-	-	-	CM-7	A-29	316
		STB-202N ¹⁾	-	-	-	RR-3014	HC-7206 (2x)	CM-7	A-29	383
		STB-202B ¹⁾	-	-	ZU4408SB ²⁾	RR-3014	HC-7206 (2x)	CM-7	A-29	467

* Para ver el detalle de las especificaciones, consulte las secciones correspondientes de este catálogo.

¹⁾ Eject-O-Matic™ ²⁾ Para aplicaciones con tensión de 230 voltios cambie el último dígito del número de modelo del conjunto de "B" por "E".

Conjuntos de dobladores de tubos

Tamaño nominal del tubo (diám. externo) (pulg)	Espesor de pared (pulg)	Espesor de pared nominal *	Radio de curvatura interno del tubo (pulg)	STB-101	STB-221	STB-202	Número de modelo de la zapata de un golpe	Número de modelo de la zapata de múltiples golpes
				1/2 - 2 de un golpe	1-2 de un golpe 2 1/2 - 4 de múltiples golpes	1 1/4 - 4 de un golpe		
1/2 (.840)	.109	40	2 7/8	Sí	-	-	BZ-12011	-
	.147	80		Sí	-	-		
	.187	160		WS	-	-		
	.294	DEH		WS	-	-		
3/4 (1.050)	.113	40	4	Sí	-	-	BZ-12021	-
	.154	80		Sí	-	-		
	.218	160		WS	-	-		
	.308	DEH		WS	-	-		
1 (1.315)	.133	40	5 1/8	Sí	Sí	-	BZ-12031	-
	.179	80		Sí	Sí	-		
	.250	160		WS	WS	-		
	.358	DEH		-	WS	-		
1 1/4 (1.660)	.140	40	6 7/8	Sí	Sí	Sí	BZ-12041	-
	.191	80		Sí	Sí	Sí		
	.250	160		WS	WS	Sí		
	.342	DEH		-	WS	WS		
1 1/2 (1.900)	.145	40	7 1/8	Sí	Sí	Sí	BZ-12051	-
	.200	80		Sí	Sí	Sí		
	.281	160		WS	WS	Sí		
	.400	DEH		-	WS	WS		
2 (2.375)	.154	40	8 1/8	Sí	Sí	Sí	BZ-12061	-
	.218	80		Sí	Sí	Sí		
	.343	160		-	WS	Sí		
2 1/2 (2.875)	.203	40	9 1/2	-	Sí	Sí	BZ-12341	BZ-12382
	.276	80		-	WS	Sí		
	.375	160		-	WS	Sí		
3 (3.500)	.216	40	11 1/4	-	Sí	Sí	BZ-12351	BZ-12383
	.300	80		-	WS	Sí		
3 1/2 (4.000)	.226	40	15 1/2	-	Sí	Sí	BZ-12391	BZ-12384
	.318	80		-	WS	Sí		
4 (4.500)	.237	40	17 3/4	-	Sí	Sí	BZ-12392	BZ-12385
	.337	80		-	-	Sí		

*Espesor de pared nominal: 40 = estándar; 80 = reforzado; 160 = doblemente reforzado; DEH = doblemente reforzado (ligeramente más grueso que 160); WS = puede doblarse utilizando una mayor separación para las zapatas giratorias.

Serie STB



Tamaño nominal del tubo:

0.5-4 pulg.

Ángulo de doblado máximo:

90°

Presión de operación máxima:

10,000 psi



Todos los conjuntos de doblador están diseñados para doblar tubo de acero dulce. Para otros materiales, consulte con Enerpac.

Conjunto del bastidor	Pasador pivote**	Zapatas pivote**	Se incluyen zapatas para doblar de un golpe o de múltiples golpes ³⁾								Número de modelo del conjunto
			STB-101	STB-221	STB-202	STB-101H	STB-101A	STB-101B	STB-221X	STB-221N	
BZ-12371	BZ-12375	BZ-12071	BZ-12011	BZ-12021	BZ-12031	BZ-12041	BZ-12051	BZ-12061	-	-	STB-101X STB-101N STB-101H STB-101A STB-101B
BZ-12372	BZ-12376	BZ-13401	BZ-12031	BZ-12041	BZ-12051	BZ-12061	BZ-12382 ³⁾	BZ-12383 ³⁾	BZ-12384 ³⁾	BZ-12385 ³⁾	STB-221X STB-221N STB-221H
BZ-12374	BZ-12376	BZ-13401	-	BZ-12041	BZ-12051	BZ-12061	BZ-12341	BZ-12351	BZ-12391	BZ-12392	STB-202X ¹⁾ STB-202N ¹⁾ STB-202B ¹⁾

³⁾ Las zapatas son de múltiples golpes, todas las otras son de un solo golpe.

** El juego incluye dos pasadores pivote y dos zapatas pivote.

Las soluciones de empernado Enerpac están dirigidas a todo el flujo de trabajo de empernado, garantizando la integridad de unión en una variedad de aplicaciones en la industria:

Montaje de uniones

Desde una sencilla alineación de tubería hasta complejos posicionamientos de uniones de grandes montajes estructurales, nuestra línea completa de productos para montaje de uniones abarca desde herramientas de alineación hidráulicas y mecánicas hasta sistemas de posicionamiento en puntos múltiples controlados por lógica programable (PLC).

Apriete controlado

Enerpac ofrece una gran variedad de opciones de apriete que se adecuan perfectamente a los requisitos de su aplicación, desde multiplicadores de torque manuales hasta llaves de torque neumáticas, además de una gama integral de llaves de torque hidráulicas y herramientas para tensado de pernos interconectables.

Separación de uniones

Enerpac también ofrece cortadores de tuerca hidráulicos y una variedad de herramientas de separación mecánicas e hidráulicas para la separación de uniones durante las operaciones de inspección, mantenimiento y retirada de servicio.

Soluciones de empernado de alta calidad de la marca en la que puede confiar. Vea cómo Enerpac puede hacer su flujo de trabajo más preciso, seguro y eficiente.



Software de integridad de empernado

Visite www.enerpac.com para acceder a nuestra aplicación de software para empernado en línea gratuita y obtener información sobre selección de herramienta, cálculos de la carga del perno y ajustes de presión de la herramienta. También tenemos disponibles una hoja de datos de aplicación combinada y un informe de terminación de unión.



Apriete con torque

Para información sobre el apriete con torque, consulte nuestras "Páginas Amarillas".

Página: **286**



Toda información en este catálogo puede ser cambiada sin previo aviso en caso de cualquier mejora en el producto.

Resumen de la sección de bombas y herramientas para empernado

	Capacidad	Tipo y funciones de las herramientas	Serie		Página
Herramientas de torque para apriete y aflojamiento controlados	750-8000 (lbs-pie)	Multiplicadores de torque manuales	E		204 ▶
	1400-25,150 (lbs-pie)	Llaves de torque hidráulicas de cuadrante-Acero	S		206 ▶
	3/4-6-1/8 pulg.	Socket de impacto para servicio pesado Adaptador cuadrado	BSH		210 ▶
	2000-35,000 (lbs-pie)	Llaves de torque hidráulicas de perfil bajo-Acero Cassette con anchura escalonada UltraSlim (ultra delgados)	W W-SL		212 ▶ 222 ▶
	2000-35,000 (lbs-pie)	Llave de torque con cassette de rodillo	WCR		224 ▶
	6000 (lbs-pie)	Llave de torque neumática	PTW		226 ▶
	6000 (lbs-pie)	Llave de torque eléctrica	ETW		228 ▶
		Matriz de selección Llaves de torque - Bombas - Mangueras			232 ▶
	de Flujo 20 pulg ³ /min	Bombas eléctricas portátiles para llaves de torque	PMU PME		233 ▶
	de Flujo 60-120 pulg ³ /min	Bombas eléctricas para llaves de torque	TQ		234 ▶
	de Flujo 60-120 pulg ³ /min	Bombas eléctricas para llaves de torque	ZU4T		236 ▶
	de Flujo, 60-120 pulg ³ /min	Bombas eléctricas para llaves de torque	ZE4T ZE5T		240 ▶
	de Flujo 60 pulg ³ /min	Bombas neumáticas para llaves de torque	ZA4T		242 ▶
		Herramientas para tensionado			
		Tensionadores hidráulicos de pernos	GT		246 ▶
		Bomba de manuales de alta presión	HPT		248 ▶
	de Flujo, 8 - 20 pulg ³ /min	Bomba eléctrica para tensado	ZUTP		249 ▶
	de Flujo 4 pulg ³ /min	Bomba neumática Serie ATP Bomba neumática alta presión	ATP		250 ▶
Montaje de la unión / Separación de uniones	1/2 - 2 7/8 A/F 2 3/4 - 5 3/8 A/F	Cortadores de tuercas hidráulicos	NC NS		251 ▶
	5-10 toneladas	Separadores de bridas hidráulicos	FS		254 ▶
	8-14 toneladas	Separadores industriales hidráulicos y mecánicos	FSM/ FSH		255 ▶
	0.3-5.0 toneladas	Herramientas de alineación de bridas	ATM		256 ▶
	Brida de 1-12 pulgadas	Herramienta para mecanizado de brida	FF		258 ▶

▼ De izquierda a derecha: E291, E393, E494



Multiplicación de torque precisa y eficiente

Cuando el retoque preciso o el aflojamiento de sujetadores resistentes requiere gran torque

- Engranaje planetario de alta eficiencia que logra gran torque de salida a partir de poco torque de entrada
- Operario protegido mediante dispositivo antiretroceso en la mayoría de los modelos
- Precisión de salida del multiplicador $\pm 5\%$ del torque de entrada
- Reversible, apretar o aflojar pernos
- Estilo barra de reacción o placa de reacción
- Graduador de ángulo de giro estándar en los modelos E300
- Modelos de placa de reacción que ofrecen mayor versatilidad con ubicaciones de puntos de reacción
- Los adaptadores de esfuerzo tangencial reemplazables en las series E300 y E400 brindan protección contra sobrecarga del tren de potencia interno (se incluye un adaptador de esfuerzo tangencial de repuesto)



Aplicaciones típicas del multiplicador de torque

- Locomotoras
- Plantas termoeléctricas
- Fábricas de pulpa y papel
- Refinerías
- Plantas químicas
- Minería y construcción
- Equipos todoterreno
- Astilleros
- Grúas



◀ Multiplicador de par con barra de reacción E393 de Enerpac utilizado para apretar manualmente pernos con hasta 3200 lbs-pie (4340 Nm).

▼ TABLA DE SELECCIÓN

Tipo de multiplicador de par	Capacidad de nominal torque de salida		Número de modelo
	(lbs-pie)	(Nm)	
Multiplicador con barra de reacción	750	1015	E290PLUS
	1000	1355	E291
	1200	1625	E391
	2200	2980	E392
	3200	4340	E393
Multiplicador con placa de reacción	2200	2980	E492
	3200	4340	E493
	5000	6780	E494
	8000	10845	E495

Multiplicadores de torque manuales



Multiplicadores de torque manuales

Los multiplicadores de par manuales de Enerpac brindan multiplicación de par eficiente en aplicaciones con gran holgura y cuando no están disponibles fuerzas de potencia externas.

Los multiplicadores de par manuales se usan en la mayoría de las aplicaciones industriales, de construcción y de mantenimiento de equipos. Las llaves de torque hidráulicas son ideales para aplicaciones de empernado con tolerancia reducida, de bridas y repetitivo.

Utilice modelos con barra de reacción:

- donde el espacio sea reducido
- donde estén disponibles múltiples puntos de reacción
- cuando se desee portabilidad

Utilice modelos con placa de reacción:

- con torque de salida de más de 3.200 pies-libras (4.340 Nm)
- en bridas y aplicaciones donde se puede reaccionar contra un perno o tuerca vecino
- cuando se generan fuerzas de reacción extremas

Serie E



Salida de torque nominal:

750-8000 lbs-pie

Relación de torque:

3:1-52:1

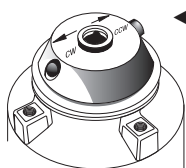
Precisión de la relación de salida del multiplicador:

± 5 %



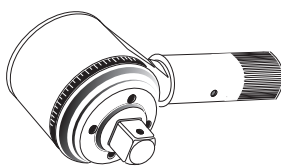
¡PRECAUCIÓN!

Nunca utilice herramientas neumáticas de impacto para suministrar potencia a multiplicadores de par. Se dañará la transmisión del multiplicador de par.



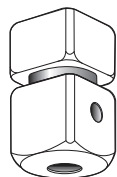
Retén de selector

Los modelos con protección anti-contragolpe tienen retenes selectores direccionales. Ajuste el retén para rotación en sentido horario o antihorario.



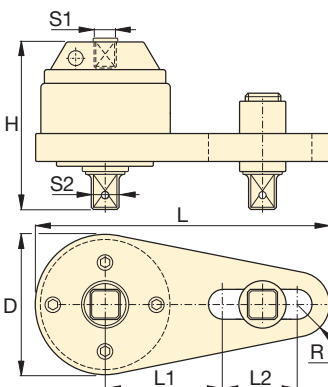
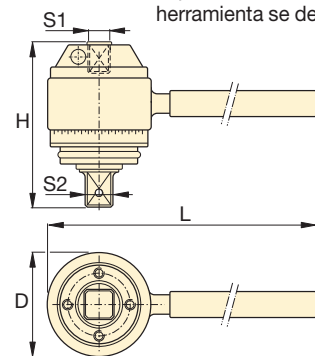
▲ Graduador de ángulo de giro

Los modelos E391, E392 y E393 incluyen un graduador de ángulo de giro (escala) para apretar elementos de sujeción utilizando un método de "vuelta de torque". Permite medir con precisión un número específico de grados de rotación.



◀ Adaptador cuadrado cortable

Diseñado para brindar protección contra sobrecarga del tren de potencia del multiplicador, series E300 y E400, al aplicar esfuerzo tangencial cuando se aplica un torque de entrada excesivo. El pasador de corte interno impide que la herramienta se desprenda del perno.



Tipo con barra de reacción¹⁾

Tipo con placa de reacción¹⁾



Llaves de torque hidráulicas

Enerpac ofrece una gama completa de llaves de torque de adaptador cuadrado y para cassette hexagonal.

Página: 206



Dados Serie BSH

Dados de impacto para trabajo pesado para equipo de aplicación de torque energizado.

Página: 210

Torque de entrada (lbs-pie) (Nm)	Relación de torque	Adaptador cuadrado hembra de entrada S1 (pulg)	Adaptador cuadrado S2 (pulg)	No. de modelo de adaptador de esfuerzo tangencial reemplazable	Protección contra sobrecarga	Anti-contragolpe	Dimensiones (pulg)						Peso (libras)	Número de modelo
							D	H	L	L1	L2	R		
250 338	3 : 1	1/2	3/4	-	No	No	2.8	3.3	8.6	-	-	-	4.0	E290PLUS
333 451	3 : 1	1/2	3/4	-	No	No	2.8	3.3	17.4	-	-	-	5.5	E291
200 271	6 : 1	1/2	3/4	E391SDK	Sí	No	3.9	4.0	19.6	-	-	-	13.8	E391
162 219	13.6 : 1	1/2	1	E392SDK	Sí	Sí	4.1	5.7	19.6	-	-	-	18.3	E392
173 234	18.5 : 1	1/2	1	E393SDK	Sí	Sí	4.1	6.5	19.6	-	-	-	15.2	E393
162 219	13.6 : 1	1/2	1	E392SDK	Sí	Sí	4.9	5.5	14.0	5.5	4.9	1.3	17.2	E492
173 234	18.5 : 1	1/2	1	E393SDK	Sí	Sí	4.9	6.4	14.0	5.5	4.9	1.3	23.4	E493
189 256	26.5 : 1	1/2	1 1/2	E494SDK	Sí	Sí	5.6	8.7	14.9	7.0	3.5	1.7	34.0	E494
154 208	52 : 1	1/2	1 1/2	E495SDK	Sí	Sí	5.8	10.7	15.2	7.0	3.5	1.9	50.3	E495

¹⁾ Las series E200 y E400 no tienen un graduador de ángulo de giro (escala).

El usuario debe verificar la precisión de la llave de torque manual antes de su uso para garantizar un torque de salida final preciso.

▼ Foto: S3000X



Establecer nuevos estándares de seguridad, simplicidad y rendimiento



Estilos de dos manijas

Las robustas manijas de posicionamiento en ángulo vienen estándar con todas las herramientas de la serie S (edición X). Las manijas de posicionamiento recto se encuentran disponibles como accesorios.

Llaves compatibles de la serie W (edición X)	Manijas en ángulo (estándar)	Manijas en recto (opcional)
S1500X, S3000X	SWH6A	SWH6S
S6000X, S11000X	SWH10A	SWH10S
S25000X	Se suministra con un perno de anillam (SWH10EA)	

Seguridad y rendimiento

- La construcción compacto y de alta resistencia de un solo cuerpo brinda un radio de operación pequeño sin sacrificar la resistencia
- El ángulo de rotación a 35° y la carrera de retorno rápida brindan un rápido funcionamiento
- Diseño de múltiple resistente con una característica adicional de seguridad para mejorar la seguridad del operador

Simplicidad

- Brazo de reacción de 360° con palanca de liberación rápida, proporciona un fácil manejo inclusive usando guantes
- Incluye manijas sólidas que se montan sobre ambos costados de la herramienta para maniobrabilidad
- El botón pulsador libera el adaptador cuadrado para invertirlo rápidamente para ajustar o aflojar tuercas

Versatilidad

- Disponible con opción de manifold TSP300 mejorado que gira y se inclina para una mayor maniobrabilidad horizontal y vertical, además de tener más durabilidad*

Precisión

- La salida de torque constante brinda una precisión de +/- 3 % en toda la carrera
- El indicador opcional de ángulo de giro brinda la medición de la rotación

* TSP300 está diseñado solo para herramientas de la edición X y no es compatible con las herramientas de la edición estándar. Para conocer componentes de reemplazo para herramientas existentes, consulte la hoja de reparación en www.enerpac.com



TSP - Conector giratorio serie Pro

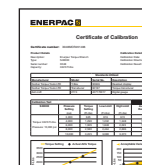
El múltiple opcional de inclinación y giro TSP300 con un diseño robusto de trabamiento brinda una rotación de 360° en el eje X y de 160° en el eje Y.

Cómo pedir*

Accesorios equipados en fábrica a llaves de la serie S (edición X): en la designación de la herramienta, coloque una "P" delante de la "X". Por ejemplo: **S1500PX**.

Realice el pedido como un accesorio que pueda utilizarse con las llaves de la serie S (edición X) existentes. Utilice el número de parte: **TSP300**. *Incluye acopladores machos y hembras.

Página: 209

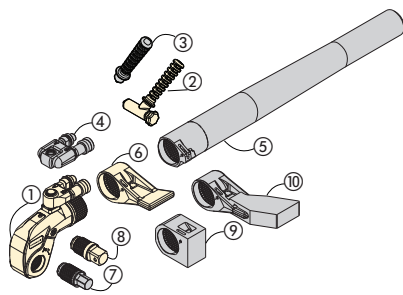


Certificado de calibración

Todas las herramientas de la edición X cuentan con la certificación EC/ATEX, se calibran en fábrica y se envían con un certificado de calibración.

CE  II 2 GD ck T4
CSA/SIRA 15XT072

Llaves de torque de adaptador cuadrado serie S (edición X)

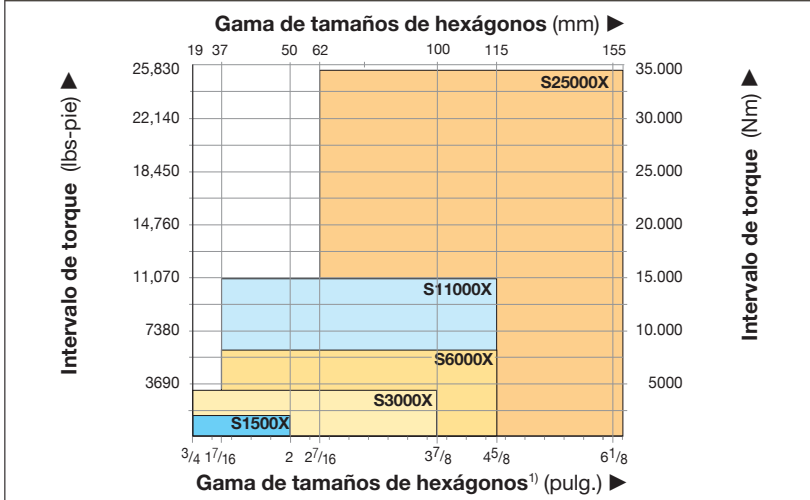


Seleccione el torque adecuado

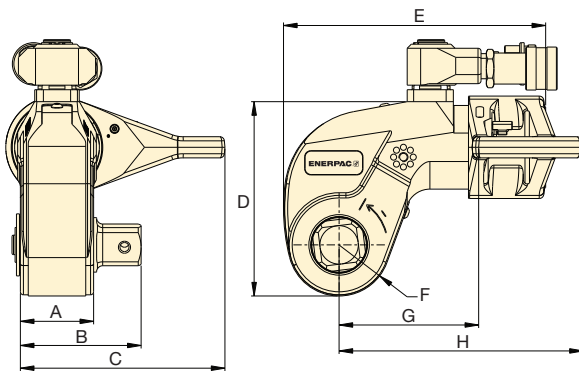
Elija su llave de torque Enerpac utilizando la regla empírica para aflojar: El torque para aflojar es igual a 250% del torque de apretar.

- ① Unidad de accionamiento
- ② Manija de posicionamiento en ángulo
- ③ Manija de posicionamiento recto (opcional)
- ④ Conector giratorio de la serie Pro (opcional)
- ⑤ Extensión del tubo de reacción (opcional)
- ⑥ Brazo de reacción estándar
- ⑦ Adaptador Allen (opcional)
- ⑧ Adaptador cuadrado
- ⑨ Brazo de reacción corto (opcional)
- ⑩ Brazo de reacción extendido (opcional)

SELECCIÓN DE UNIDADES DE IMPULSIÓN Y CASETES INTERCAMBIABLES



Para los sockets BSH, consulte la página 210.



Serie S (edición X)



Torque nominal a 10,000 psi:

26,150 lbs-pie

Gramas de llaves de cuadrante:

3/4-2 1/2 pulgadas

Radio de boca:

.98-2.52 pulgadas

Presión de operación máxima:

10,000 psi



Opciones de accesorios

Una lista completa de los accesorios opcionales puede encontrarse en la página 209.

Página: **209**

▼ El diseño con acero rígido de las llaves de torque de la serie S-Series proporciona durabilidad, confiabilidad y seguridad.

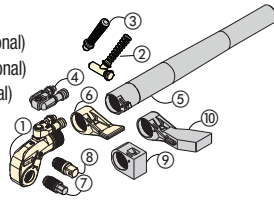


Torque nominal a 10,000 psi (690 bar)		Torque mínimo a 10,000 psi (690 bar)		Adaptador cuadrado		Número de modelo de ángulo de giro (opcional)	No. de modelo de llave de torque	Dimensiones (pulg)								Peso (libras)
(lbs-pie)	(Nm)	(lbs-pie)	(Nm)	Tamaño (pulg)	No. de modelo (incluido con la llave)			A	B	C	D	E	F	G	H	
1440	1952	144	195	3/4"	SD15-012	AOT15	S1500X	1.54	2.56	4.25	3.82	5.35	0.98	2.76	5.08	7.0
3225	4373	323	438	1"	SD30-100	AOT30	S3000X	1.89	3.15	5.31	5.04	6.81	1.30	3.54	6.34	12.3
6150	8338	615	834	1 1/2"	SD60-108	AOT60	S6000X	2.17	3.62	6.65	6.18	7.56	1.57	4.33	7.40	20.2
11,175	15.151	1,118	1.515	1 1/2"	SD110-108	AOT110	S11000X	2.83	4.49	7.76	7.48	8.98	1.95	5.24	9.02	34.7
26,150	35.455	2,615	3.545	2 1/2"	SD250-208	AOT250	S25000X	3.50	5.63	9.69	9.61	11.30	2.52	7.17	11.61	70.8

* Para ordenar una llave de la serie S (edición X) equipada con el conector giratorio, coloque una "P" delante de la "X" en la designación de la herramienta. Por ejemplo: **S1500PX**.

LLAVES ALLEN SERIE SDA

- ① Unidad de accionamiento
- ② Manija de posicionamiento en ángulo
- ③ Manija de posicionamiento recto (opcional)
- ④ Conector giratorio de la serie Pro (opcional)
- ⑤ Extensión del tubo de reacción (opcional)
- ⑥ Brazo de reacción estándar
- ⑦ Adaptador Allen (opcional)
- ⑧ Adaptador cuadrado
- ⑨ Brazo de reacción corto (opcional)
- ⑩ Brazo de reacción extendido (opcional)



Torque nominal a 10,000 psi:

25,150 lbs-pie

Tamaño de hexágono llave Allen:

1/2-2 1/4 pulg. (14-85 mm)

Para serie
S
(edición X)

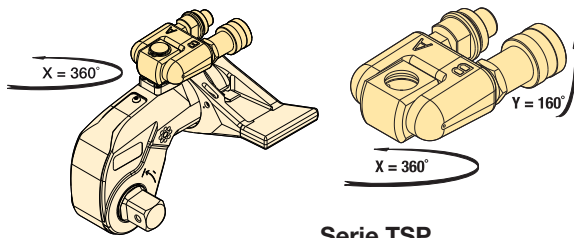


Llave de torsión	Adaptadores opcionales para llaves Allen, imperial				Adaptadores opcionales para llaves Allen, metric				Brazo de reacción corto para llaves Allen		
	Tamaño de hexágono (pulg)	Par máximo de torsión (lbs-pie)	Número de modelo	Dim. B1 (pulg)	Tamaño de hexágono (mm)	Par máximo de torsión (lbs-pie)	Número de modelo	Dim. B1 (pulg)	Número de modelo	Dimensiones (pulg) C1 H1	
S1500X (1440 lbs-pie)	1/2	355	SDA15-008	2.6	14	475	SDA15-14	2.60	SRA15X	2.66	2.56
	5/8	690	SDA15-010	2.6	17	850	SDA15-17	2.68			
	3/4	1195	SDA15-012	2.8	19	1185	SDA15-19	2.76			
	7/8	1400	SDA15-014	2.9	22	1400	SDA15-22	2.87			
	1	1400	SDA15-100	3.0	24	1400	SDA15-24	2.91			
S3000X (3225 lbs-pie)	5/8	690	SDA30-010	3.0	17	850	SDA30-17	3.03	SRA30X	3.15	2.91
	3/4	1195	SDA30-012	3.1	19	1185	SDA30-19	3.11			
	7/8	1895	SDA30-014	3.3	22	1835	SDA30-22	3.23			
	1	2825	SDA30-100	3.4	24	2385	SDA30-24	3.31			
	1 1/8	3200	SDA30-102	3.5	27	3200	SDA30-27	3.35			
	1 1/4	3200	SDA30-104	3.5	30	3200	SDA30-30	3.43			
	-	-	-	-	32	3200	SDA30-32	3.46			
S6000X (6150 lbs-pie)	5/8	690	SDA60-010	3.3	17	850	SDA60-17	3.39	SRA60X	3.60	3.50
	3/4	1195	SDA60-012	3.5	19	1185	SDA60-19	3.46			
	7/8	1895	SDA60-014	3.6	22	1835	SDA60-22	3.58			
	1	2825	SDA60-100	3.7	24	2385	SDA60-24	3.66			
	1 1/8	4025	SDA60-102	3.8	27	3395	SDA60-27	3.70			
	1 1/4	5520	SDA60-104	3.9	30	4655	SDA60-30	3.78			
S11000X (11,175 lbs-pie)	1 1/4	5520	SDA110-104	4.5	30	4655	SDA110-30	4.41	SRA110X	5.02	4.17
	1 3/8	7345	SDA110-106	4.6	32	5650	SDA110-32	4.49			
	1 1/2	9535	SDA110-108	4.6	36	8040	SDA110-36	4.61			
	1 5/8	11,000	SDA110-110	4.8	41	11,000	SDA110-41	4.76			
	1 3/4	11,000	SDA110-112	4.9	46	11,000	SDA110-46	5.00			
S25000X (25,150 lbs-pie)	1 1/2	9535	SDA250-108	5.5	36	8040	SDA250-36	5.51	SRA250X	6.24	5.31
	1 5/8	12,120	SDA250-110	5.7	41	11,880	SDA250-41	5.67			
	1 3/4	15,135	SDA250-112	5.8	46	16,775	SDA250-46	5.83			
	1 7/8	18,620	SDA250-114	5.9	50	21,545	SDA250-50	5.94			
	2	22,595	SDA250-200	5.9	55	26,150	SDA250-55	6.06			
	2 1/4	26,150	SDA250-204	6.0	60	26,150	SDA250-60	6.22			
	-	-	-	-	65	26,150	SDA250-65	6.34			
	-	-	-	-	70	26,150	SDA250-70	6.46			
	-	-	-	-	75	26,150	SDA250-75	6.61			
-	-	-	-	85	26,150	SDA250-85	6.89				

Accesorios para llaves de torque de la serie S, edición X

Serie TSP, Conexiones Giratorias Profesionales

- Diseño de interbloqueo robusto
- Rotación de 360 x 160 grados
- Simplifica la colocación de la manguera
- Incrementa la adecuación de la herramienta para uso en áreas con acceso restringido
- Incluye acopladores machos y hembras



Serie TSP

Serie
TSP
RTEX
SRSX

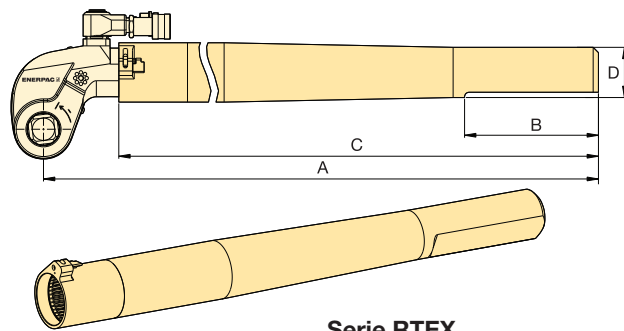


Número modelo	Número modelo	Presión máxima (psi)	Peso (libras)
S1500X, S3000X, S6000X, S11000X, S25000X	TSP300*	10,000	0.44

Nota: Para ordenar una llave de la serie S (edición X) equipada con el conector giratorio, coloque una "P" delante de la "X" en la designación de la herramienta. Por ejemplo: S1500-PX.

* TSP300 está diseñado solo para herramientas de la edición X y no es compatible con las herramientas de la edición estándar. Para conocer componentes de reemplazo para herramientas existentes, consulte la hoja de reparación en www.enerpac.com

Serie RTEX, Extensión del tubo de reacción



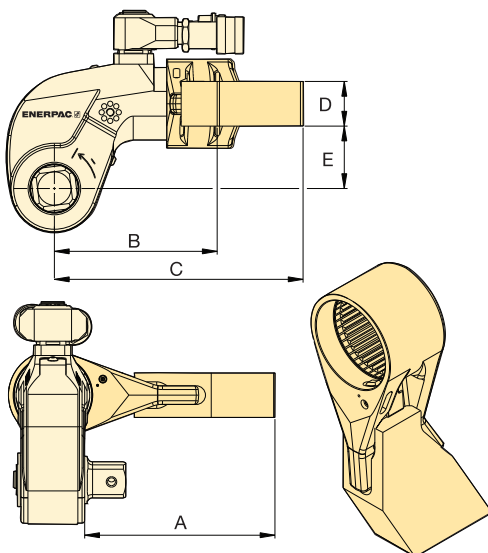
Serie RTEX

- Permite torque total
- Incrementa la adecuación de la herramienta para uso en áreas con acceso restringido

Número modelo	Número modelo	Dimensiones (pulg)				Peso* (libras)
		A	B	C	D	
S1500X	RTE15X	27.80	5.98	25.04	2.28	10.1
S3000X	RTE30X	28.86	5.98	25.47	2.24	12.1
S6000X	RTE60X	29.41	5.98	25.94	2.56	17.0
S11000X	RTE110X	30.28	5.98	26.57	2.99	24.7
S25000X	RTE250X	32.01	5.98	26.97	3.94	38.1

* Los pesos indicados son sólo para los accesorios y no incluyen la llave.

Serie SRSX, Brazos de reacción extendidos



Serie SRSX

- Diseño intercambiable ligero

Número modelo	Torque máx. (lbs-pie)	Número modelo	Dimensiones (pulg)					Peso* (libras)
			A	B	C	D	E	
S1500X	1328	SRS151X	3.70	3.39	5.00	0.94	1.34	1.8
	1210	SRS152X	4.69	3.82	5.43	0.94	1.34	2.2
	1131	SRS153X	5.71	4.29	5.83	0.94	1.34	2.6
S3000X	2890	SRS301X	4.37	4.17	6.61	1.34	1.89	3.5
	2739	SRS302X	5.39	4.61	7.17	1.34	1.89	4.4
	2638	SRS303X	6.38	5.20	7.80	1.34	1.89	5.5
S6000X	5784	SRS601X	5.43	5.04	7.56	1.54	2.44	5.1
	5501	SRS602X	6.42	5.67	8.15	1.54	2.44	6.0
	5295	SRS603X	7.44	6.26	8.74	1.54	2.44	7.5
S11000X	10,812	SRS1101X	5.87	6.18	9.13	1.81	2.99	9.7
	10,300	SRS1102X	6.89	6.77	9.72	1.81	2.99	11.2
	9883	SRS1103X	7.87	7.36	10.28	1.81	2.99	12.8
S25000X	24,751	SRS2501X	7.20	8.23	11.61	1.97	3.94	16.8
	23,652	SRS2502X	8.19	8.74	12.20	1.97	3.94	18.5
	22,694	SRS2503X	9.17	9.29	12.83	1.97	3.94	22.0

* Los pesos indicados son sólo para los accesorios y no incluyen la llave.

- Sockets de impacto para servicio pesado
- Se suministran con "Pasador y anillo"

Tamaño de hexágono:

3/4 - 6 1/8 pulg
19 - 155 mm

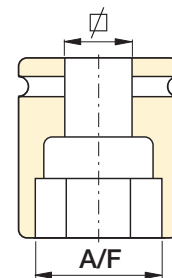


SOCKETS EN SISTEMA IMPERIAL

Adaptador cuadrado de 3/4"		Adaptador cuadrado de 1"		Adaptador cuadrado de 1-1/2"		Adaptador cuadrado de 2-1/2"							
Número de modelo	A/F (pulg)	Número de modelo	A/F (pulg)	Número de modelo	A/F (pulg)	Número de modelo	A/F (pulg)	Número de modelo	A/F (pulg)	Número de modelo	A/F (pulg)	Número de modelo	A/F (pulg)
BSH7519	3/4"	BSH1019	3/4"	BSH10231	2 5/16"	BSH15144	1 7/16"	BSH15281	2 13/16"	BSH25244	2 7/16"	BSH25419	4 3/16"
BSH75088	7/8"	BSH10088	7/8"	BSH10238	2 3/8"	BSH1538	1 1/2"	BSH15288	2 7/8"	BSH25250	2 1/2"	BSH25425	4 1/4"
BSH75094	15/16"	BSH10094	15/16"	BSH10244	2 7/16"	BSH15156	1 9/16"	BSH1575	2 15/16"	BSH2565	2 9/16"	BSH25110	4 5/16"
BSH7527	1 1/16"	BSH1027	1 1/16"	BSH10250	2 1/2"	BSH15163	1 5/8"	BSH15300	3"	BSH25263	2 5/8"	BSH25438	4 3/8"
BSH7530	1 3/16"	BSH1030	1 3/16"	BSH1065	2 9/16"	BSH1543	1 11/16"	BSH15306	3 1/16"	BSH25269	2 11/16"	BSH25450	4 1/2"
BSH75125	1 1/4"	BSH10125	1 1/4"	BSH10263	2 5/8"	BSH15175	1 3/4"	BSH15313	3 1/8"	BSH2570	2 3/4"	BSH25463	4 5/8"
BSH75131	1 5/16"	BSH10131	1 5/16"	BSH10269	2 11/16"	BSH1546	1 13/16"	BSH15319	3 3/16"	BSH25281	2 13/16"	BSH25475	4 3/4"
BSH7535	1 3/8"	BSH1035	1 3/8"	BSH1070	2 3/4"	BSH15188	1 7/8"	BSH15325	3 1/4"	BSH25288	2 7/8"	BSH25488	4 7/8"
BSH75144	1 7/16"	BSH10144	1 7/16"	BSH10281	2 13/16"	BSH15194	1 15/16"	BSH15338	3 3/8"	BSH2575	2 15/16"	BSH25500	5"
BSH7538	1 1/2"	BSH1038	1 1/2"	BSH10288	2 7/8"	BSH15200	2"	BSH15350	3 1/2"	BSH25300	3"	BSH25513	5 1/8"
BSH75156	1 9/16"	BSH10156	1 9/16"	BSH1075	2 15/16"	BSH15206	2 1/16"	BSH15363	3 5/8"	BSH25306	3 1/16"	BSH25519	5 3/16"
BSH75163	1 5/8"	BSH10163	1 5/8"	BSH10300	3"	BSH15213	2 1/8"	BSH1595	3 3/4"	BSH25313	3 1/8"	BSH25525	5 1/4"
BSH7543	1 11/16"	BSH1043	1 11/16"	BSH10306	3 1/16"	BSH15219	2 3/16"	BSH15388	3 7/8"	BSH25319	3 3/16"	BSH25538	5 3/8"
BSH75175	1 3/4"	BSH10175	1 3/4"	BSH10313	3 1/8"	BSH15225	2 1/4"	BSH15100	3 15/16"	BSH25325	3 1/4"	BSH25140	5 1/2"
BSH7546	1 13/16"	BSH1046	1 13/16"	BSH10319	3 3/16"	BSH15231	2 5/16"	BSH15400	4"	BSH25338	3 3/8"	BSH25575	5 3/4"
BSH75188	1 7/8"	BSH10188	1 7/8"	BSH10325	3 1/4"	BSH15238	2 3/8"	BSH15105	4 1/8"	BSH25350	3 1/2"	BSH25150	5 7/8"
BSH75194	1 15/16"	BSH10194	1 15/16"	BSH10338	3 3/8"	BSH15244	2 7/16"	BSH15419	4 3/16"	BSH25363	3 5/8"	BSH25600	6"
BSH75200	2"	BSH10200	2"	BSH10350	3 1/2"	BSH15250	2 1/2"	BSH15425	4 1/4"	BSH2595	3 3/4"	BSH25613	6 1/8"
		BSH10206	2 1/16"	BSH10363	3 5/8"	BSH1565	2 9/16"	BSH15110	4 5/16"	BSH25388	3 7/8"		
		BSH10213	2 1/8"	BSH1095	3 3/4"	BSH15263	2 5/8"	BSH15438	4 3/8"	BSH25100	3 15/16"		
		BSH10219	2 3/16"	BSH10388	3 7/8"	BSH15269	2 11/16"	BSH15450	4 1/2"	BSH25400	4"		
		BSH10225	2 1/4"			BSH1570	2 3/4"	BSH15463	4 5/8"	BSH25105	4 1/8"		

SOCKETS EN SISTEMA MÉTRICO

Adaptador cuadrado de 3/4"		Adaptador cuadrado de 1"		Adaptador cuadrado de 1 1/2"		Adaptador cuadrado de 2 1/2"	
Número de modelo	A/F (mm)	Número de modelo	A/F (mm)	Número de modelo	A/F (mm)	Número de modelo	A/F (mm)
BSH7519	19	BSH1019	19	BSH1536	36	BSH2565	65
BSH7524	24	BSH1024	24	BSH15163	41	BSH2570	70
BSH7527	27	BSH1027	27	BSH1546	46	BSH2575	75
BSH7530	30	BSH1030	30	BSH1550	50	BSH2580	80
BSH7532	32	BSH1032	32	BSH1555	55	BSH2585	85
BSH7536	36	BSH1036	36	BSH1560	60	BSH2590	90
BSH75163	41	BSH10163	41	BSH1565	65	BSH2595	95
BSH7546	46	BSH1046	46	BSH1570	70	BSH25100	100
BSH7550	50	BSH1050	50	BSH1575	75	BSH25105	105
		BSH1055	55	BSH1580	80	BSH25110	110
		BSH1060	60	BSH1585	85	BSH25115	115
		BSH1065	65	BSH1590	90	BSH25120	120
		BSH1070	70	BSH1595	95	BSH25125	125
		BSH1075	75	BSH15100	100	BSH25135	135
		BSH1080	80	BSH15105	105	BSH25140	140
		BSH1085	85	BSH15110	110	BSH25145	145
		BSH1090	90	BSH15115	115	BSH25150	150
		BSH1095	95			BSH25155	155
		BSH10100	100				



Pasador y anillo

Todos los sockets se suministran con un "pasador y anillo" para mantener el vaso en su lugar en el adaptador cuadrado de la herramienta.



Seleccione el torque adecuado

Elija su llave de torque Enerpac utilizando la regla empírica para aflojar: El torque para aflojar es igual a 250% del torque de apretar.

Las llaves de torque de acero de la serie profesional de Enerpac proveen soluciones confiables de apriete controlado a la industria.

Llave de torque de adaptador cuadrado S3000X en montaje y mantenimiento de turbina eólica

La S3000X se usó para conectar segmentos de turbina eólica durante el montaje y el mantenimiento. Para apretar los pernos en las secciones de las torres de aerogeneradores se requiere una solución robusta pero compacta. Debido a la gran cantidad de elementos de sujeción se requiere aplicación precisa de torque para garantizar que se obtenga y mantenga la integridad de la unión.

Se seleccionó la llave de la Serie S de Enerpac porque la misma ofrece operación sencilla y confiable a la vez que brinda resultados precisos y repetitivos.



Llave de torque de perfil bajo W4000X en una brida de tubería ANSI

En las industrias del petróleo y el gas, petroquímica y de procesamiento, las válvulas, bombas y maquinarias en las tuberías constituyen un reto al empernado controlado.

El acceso restringido a esta brida se solucionó fácilmente con una llave de torque de la serie W de Enerpac. Las llaves W ofrecen fiabilidad y control, asegurando que se aplique un torque parejo y consistente a todos los pernos.

S3000X en una brida para petróleo y gas

Es esencial que los trabajos de mantenimiento se terminen rápidamente; las llaves de la serie S permiten un gran ángulo de rotación de tuerca por carrera, con lo cual se obtiene rapidez y precisión en una herramienta compacta y ergonómica.



▼ Foto: cassette W4206X con unidad de accionamiento W4000X (el modelo de atrás muestra la manija recta opcional)



Establecer nuevos estándares de seguridad, simplicidad y rendimiento



Estilos de dos manijas

Las robustas manijas de posicionamiento en ángulo vienen estándar con todas las herramientas de la serie W (edición X). Las manijas

de posicionamiento recto diseñadas para aplicaciones de acceso extremadamente limitado se encuentran disponibles como accesorios.

LLAVES compatibles de la serie W (edición X)	Manijas en ángulo (estándar)	manijas en recto (opcional)
W2000X, W4000X	SWH6A	SWH6S
W8000X, W15000X	SWH10A	SWH10S
W22000X, W35000X	Se suministra con un perno de anilla (SWH10EA)	

Seguridad y rendimiento

- La excelente relación tamaño-resistencia brinda un fácil acceso a las aplicaciones que son difíciles de alcanzar sin sacrificar la resistencia
- El ángulo de rotación a 30° y la carrera de retorno rápida brindan un rápido funcionamiento
- Diseño de múltiple resistente con una característica adicional de seguridad para mejorar la seguridad del operador

Simplicidad

- La unidad de accionamiento de liberación rápida permite el cambio rápido de cassettes; no se requieren herramientas ni es necesario aflojar pasadores
- Incluye manijas sólidas que se montan sobre ambos costados. Además, la parte superior de los cassettes permite una maniobrabilidad adicional
- El desmontaje para el mantenimiento es rápido y fácil, no se requieren herramientas especiales

Versatilidad

- Disponible con múltiple de inclinación y giro mejorado TSP300 opcional para maniobrabilidad horizontal y vertical, con mayor durabilidad*
- Las unidades de accionamiento, los cassettes y la mayoría de los accesorios de la edición X son compatibles con las herramientas de la edición estándar*
- Unidad de accionamiento compatible con los cassettes de las series UltraSlim y WCR

Precisión

- La salida de torque constante brinda una precisión de +/- 3 % en toda la carrera

* TSP300 está diseñado solo para herramientas de la edición X y no es compatible con las herramientas de la edición estándar. Para conocer componentes de reemplazo para herramientas existentes, consulte la hoja de reparación en www.enerpac.com



TSP - Conector giratorio serie Pro

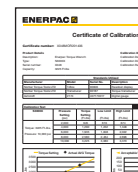
El múltiple opcional de inclinación y giro TSP300 con un diseño de interbloqueo robusto brinda una rotación de 360° en el eje X y de 160° en el eje Y.

Cómo pedir

Accesorios equipados en fábrica a llaves de la serie W (edición X): en la designación de la herramienta, coloque una "P" delante de la "X". por ejemplo: **W2000PX**.

Realice el pedido como un accesorio que pueda utilizarse con las llaves de la serie W (edición X) existentes. Utilice el número de parte: **TSP300**.

Página: 225

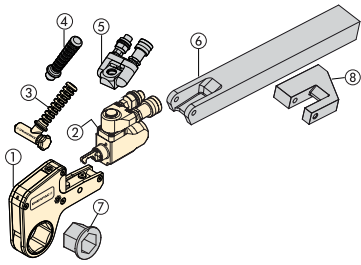


Certificado de calibración

Todas las herramientas de la edición X cuentan con la certificación EC/ATEX, se calibran en fábrica y se envían con un certificado de calibración.

CE Ex II 2 GD ck T4
CSA/SIRA 15XT072

LLAVES HEXAGONALES DE LA SERIE W (EDICIÓN X)

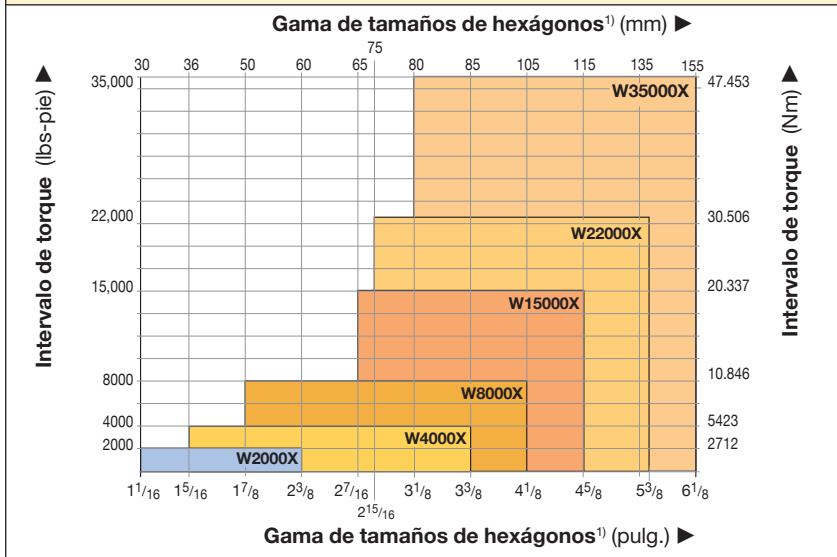


Cassettes hexagonales e insertos reductores

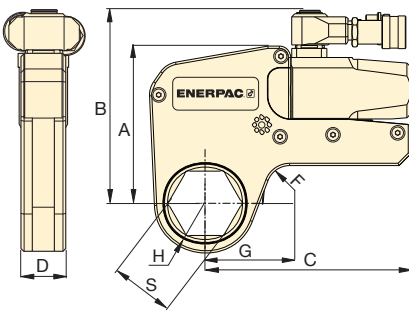
La gama completa de cassettes hexagonales intercambiables e insertos reductores brinda máxima versatilidad. Para mayor información, visite www.enerpac.com

- ① Cassette hexagonal
- ② Unidad de impulsión
- ③ Manija de posicionamiento en ángulo
- ④ Manija de posicionamiento recto (opcional)
- ⑤ Conexión giratoria Serie Pro (opcional)
- ⑥ Brazo de reacción extendida (opcional)
- ⑦ Inserto reductor (opcional)
- ⑧ Paleta de reacción (opcional)

SELECCIÓN DE UNIDADES DE IMPULSIÓN Y CASSETES INTERCAMBIABLES



¹⁾ Consulte en la página 285 una tabla con los tamaños hexagonales de pernos y tuercas así como los diámetros de rosca relacionados.



▼ TABLA DE SELECCIÓN

Gama de hexágonos *	Par nominal de torque a 10,000 psi		Número de modelo de unidad de impulsión **	Torque mínimo		Dimensiones Para las dimensiones H, S y G consulte las páginas 214-221.					Peso (Unidad de impulsión sin cassette hexagonal)	
	(pulg)	(mm)		(lbs-pie)	(Nm)	(lbs-pie)	(Nm)	(pulg)				
							A	B	C	D	F	(libras)
1 1/16 - 2 3/8	30 - 60	2040	2766	W2000X	204	277	4.29	5.55	5.83	1.26	.79	3.04
1 5/16 - 3 3/8	36 - 85	4175	5661	W4000X	418	566	5.35	6.57	7.01	1.61	.79	4.44
1 7/8 - 4 1/8	50 - 105	8470	11,484	W8000X	847	1148	6.77	8.07	8.19	2.07	.98	6.59
2 7/16 - 4 5/8	65 - 115	15,330	20,785	W15000X	1533	2079	8.15	9.45	9.96	2.48	.79	10.72
2 15/16 - 5 3/8	75 - 135	22,500	30,506	W22000X	2250	3050	8.94	10.46	11.68	3.03	1.38	16.98
3 1/8 - 6 1/8	80-155	35,000	47,453	W35000X	3500	4745	10.54	11.94	13.60	3.57	1.98	26.40

* Con pedal de reacción en línea.

** Para ordenar una llave de la serie W (edición X) equipada con el conector giratorio, coloque una "P" delante de la "X" en la designación de la herramienta. Por ejemplo: **W2000PX**.

Serie W (edición X)



Par nominal de torque a 10,000 psi:

35,000 lbs-pie

Gama de hexágonos:

1 1/16 - 6 1/8 pulgadas

Radio de boca:

1.22-4.52 pulgadas

Presión de operación máxima:

10,000 psi



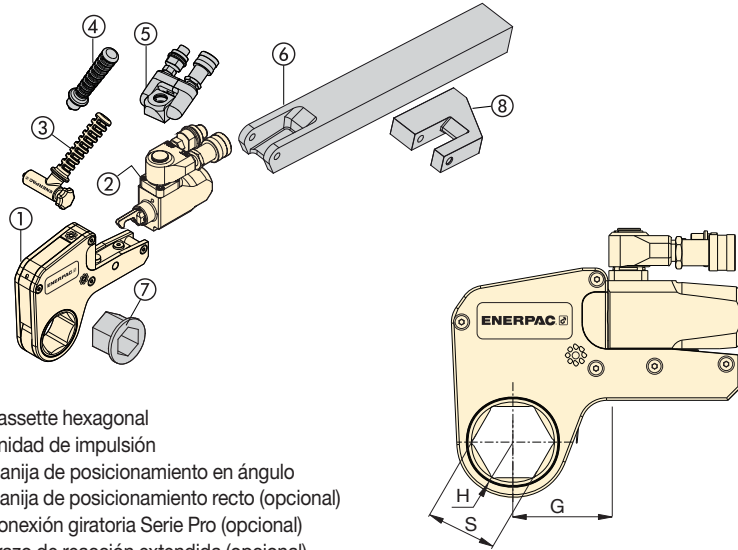
Matriz de selección de llave de torque y bomba

Para velocidad y rendimiento óptimos consulte la matriz de selección de llave de torque y bomba.

Página: **232**

▼ Estas llaves rígidas de acero con cassettes hexagonales intercambiables de perfil bajo garantizan durabilidad y versatilidad máxima en aplicaciones de emperado.





- ① Cassette hexagonal
- ② Unidad de impulsión
- ③ Manija de posicionamiento en ángulo
- ④ Manija de posicionamiento recto (opcional)
- ⑤ Conexión giratoria Serie Pro (opcional)
- ⑥ Brazo de reacción extendida (opcional)
- ⑦ Inserto reductor (opcional)
- ⑧ Paleta de reacción (opcional)

Serie W (edición X)



Par nominal de torque a 10,000 psi:
2040 lbs-pie

Gama de hexágonos:
1¹/₁₆ - 2³/₈ pulgada

Presión de operación máxima:
10,000 psi



Tamaños métricos

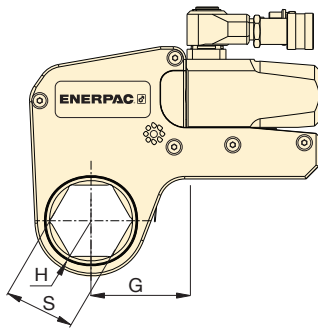
Para los tamaños métricos de cassettes hexagonales e insertos reductores consulte:

Página: **220**

▼ TABLA DE SELECCIÓN

No. de modelo de unidad de impulsión	Tamaño de hexágono S (pulg)	Radio de boca H (pulg)	Dim. G (pulg)	Número de modelo	Peso (libras)	Tamaño del reductor de hexágono (pulg)		Número de modelo		Tamaño del reductor de hexágono (pulg)		Número de modelo	
						Tamaño del reductor de hexágono (pulg)	Número de modelo	Tamaño del reductor de hexágono (pulg)	Número de modelo	Tamaño del reductor de hexágono (pulg)	Número de modelo		
W2000X	1 ¹ / ₁₆	1.22	2.11	W2101X	4.19	-	-	-	-	-	-	-	-
	1 ¹ / ₈	1.22	2.11	W2102X	4.19	-	-	-	-	-	-	-	-
	1 ³ / ₁₆	1.22	2.11	W2103X	4.19	-	-	-	-	-	-	-	-
	1 ¹ / ₄	1.22	2.11	W2104X	4.19	-	-	-	-	-	-	-	-
	1 ⁵ / ₁₆	1.22	2.11	W2105X	4.48	-	-	-	-	-	-	-	-
	1 ³ / ₈	1.22	2.11	W2106X	4.43	-	-	-	-	-	-	-	-
	1 ⁷ / ₁₆	1.22	2.11	W2107X	4.37	1 ⁷ / ₁₆ - 1 ¹ / ₈	W2107R102	-	-	-	-	-	-
	1 ¹ / ₂	1.32	2.29	W2108X	4.51	-	-	-	-	-	-	-	-
	1 ⁹ / ₁₆	1.32	2.29	W2109X	4.44	-	-	-	-	-	-	-	-
	1 ⁵ / ₈	1.32	2.29	W2110X	4.38	1 ⁵ / ₈ - 1 ¹ / ₄	W2110R104	1 ⁵ / ₈ - 1 ³ / ₁₆	W2110R103	-	-	-	-
	1 ¹¹ / ₁₆	1.44	2.38	W2111X	4.63	-	-	-	-	-	-	-	-
	1 ³ / ₄	1.44	2.38	W2112X	4.57	-	-	-	-	-	-	-	-
	1 ¹³ / ₁₆	1.44	2.38	W2113X	4.46	1 ¹³ / ₁₆ - 1 ⁷ / ₁₆	W2113R107	1 ¹³ / ₁₆ - 1 ¹ / ₄	W2113R104	-	-	-	-
	1 ⁷ / ₈	1.54	2.48	W2114X	4.69	-	-	-	-	-	-	-	-
	1 ¹⁵ / ₁₆	1.54	2.48	W2115X	4.64	-	-	-	-	-	-	-	-
	2	1.54	2.48	W2200X	4.54	2 - 1 ⁵ / ₈	W2200R110	2 - 1 ⁷ / ₁₆	W2200R107	-	-	-	-
	2 ¹ / ₁₆	1.65	2.70	W2201X	4.83	-	-	-	-	-	-	-	-
	2 ¹ / ₈	1.65	2.70	W2202X	4.74	-	-	-	-	-	-	-	-
	2 ³ / ₁₆	1.65	2.70	W2203X	4.64	2 ³ / ₁₆ - 1 ¹³ / ₁₆	W2203R113	2 ³ / ₁₆ - 1 ⁵ / ₈	W2203R110	2 ³ / ₁₆ - 1 ⁷ / ₁₆	W2203R107	W2203R107	W2203R107
	2 ¹ / ₄	1.75	2.55	W2204X	4.94	-	-	-	-	-	-	-	-
2 ⁵ / ₁₆	1.75	2.55	W2205X	4.84	-	-	-	-	-	-	-	-	
2 ³ / ₈	1.75	2.55	W2206X	4.72	2 ³ / ₈ - 2	W2206R200	2 ³ / ₈ - 1 ⁷ / ₈	W2206R114	2 ³ / ₈ - 1 ¹³ / ₁₆	W2206R113	W2206R113	W2206R113	
-	-	-	-	-	-	2 ³ / ₈ - 1 ¹ / ₂	W2206R108	2 ³ / ₈ - 1 ⁷ / ₁₆	W2206R107	2 ³ / ₈ - 1 ⁵ / ₈	W2206R110	W2206R110	

Cassettes e insertos reductores en sistema imperial de la Serie W4000X



Par nominal de torque a 10,000 psi:

4175 lbs-pie

Gama de hexágonos:

1⁵/₁₆-3³/₈ pulgadas

Presión de operación máxima:

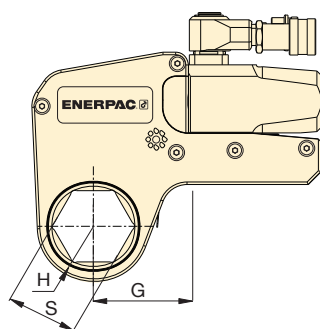
10,000 psi

**Serie
W
(edición X)**



▼ TABLA DE SELECCIÓN

No. de modelo de unidad de impulsión	Tamaño de hexágono S (pulg)	Radio de boca H (pulg)	Dim. G (pulg)	Número de modelo	Peso (libras)	Hexágono 1		Hexágono 2		Hexágono 3	
						Tamaño del reductor de hexágono (pulg)	Número de modelo	Tamaño del reductor de hexágono (pulg)	Número de modelo	Tamaño del reductor de hexágono (pulg)	Número de modelo
W4000X	1 ⁵ / ₁₆	1.46	2.40	W4105X	8.15	-	-	-	-	-	-
	1 ³ / ₈	1.46	2.40	W4106X	8.15	-	-	-	-	-	-
	1 ⁷ / ₁₆	1.46	2.40	W4107X	8.15	-	-	-	-	-	-
	1 ¹ / ₂	1.46	2.40	W4108X	8.31	-	-	-	-	-	-
	1 ⁹ / ₁₆	1.46	2.40	W4109X	8.22	-	-	-	-	-	-
	1 ⁵ / ₈	1.46	2.40	W4110X	8.15	-	-	-	-	-	-
	1 ¹¹ / ₁₆	1.56	2.52	W4111X	8.43	-	-	-	-	-	-
	1 ³ / ₄	1.56	2.52	W4112X	8.35	-	-	-	-	-	-
	1 ¹³ / ₁₆	1.56	2.52	W4113X	8.25	-	-	-	-	-	-
	1 ⁷ / ₈	1.63	2.63	W4114X	8.45	-	-	-	-	-	-
	1 ¹⁵ / ₁₆	1.63	2.63	W4115X	8.39	-	-	-	-	-	-
	2	1.63	2.63	W4200X	8.28	2 - 1 ⁷ / ₁₆	W4200R107	-	-	-	-
	2 ¹ / ₁₆	1.73	2.89	W4201X	8.65	-	-	-	-	-	-
	2 ¹ / ₈	1.73	2.89	W4202X	8.53	-	-	-	-	-	-
	2 ³ / ₁₆	1.73	2.89	W4203X	8.42	2 ³ / ₁₆ - 1 ⁵ / ₈	W4203R110	2 ³ / ₁₆ - 1 ⁷ / ₁₆	W4203R107	2 ³ / ₁₆ - 1 ¹ / ₄	W4203R104
	2 ¹ / ₄	1.83	2.78	W4204X	8.73	-	-	-	-	-	-
	2 ⁵ / ₁₆	1.83	2.78	W4205X	8.61	-	-	-	-	-	-
	2 ³ / ₈	1.83	2.78	W4206X	8.47	2 ³ / ₈ - 2	W4206R200	2 ³ / ₈ - 1 ¹³ / ₁₆	W4206R113	2 ³ / ₈ - 1 ⁷ / ₁₆	W4206R107
	-	-	-	-	-	2 ³ / ₈ - 1 ³ / ₈	W4206R106	-	-	-	-
	2 ⁷ / ₁₆	1.95	3.00	W4207X	8.96	2 ⁷ / ₁₆ - 2	W4207R200	-	-	-	-
	2 ¹ / ₂	1.95	3.00	W4208X	8.86	2 ¹ / ₂ - 2	W4208R200	2 ¹ / ₂ - 1 ¹³ / ₁₆	W4208R113	2 ¹ / ₂ - 2 ¹ / ₁₆	W4208R201
	2 ⁹ / ₁₆	1.95	3.00	W4209X	8.67	2 ⁹ / ₁₆ - 2 ³ / ₁₆	W4209R203	2 ⁹ / ₁₆ - 2 ¹ / ₈	W4209R202	-	-
	-	-	-	-	-	2 ⁹ / ₁₆ - 2	W4209R200	2 ⁹ / ₁₆ - 1 ¹³ / ₁₆	W4209R113	-	-
	2 ⁵ / ₈	2.07	3.08	W4210X	9.14	-	-	-	-	-	-
	2 ¹¹ / ₁₆	2.07	3.08	W4211X	9.03	-	-	-	-	-	-
	2 ³ / ₄	2.07	3.08	W4212X	8.84	2 ³ / ₄ - 2 ³ / ₈	W4212R206	2 ³ / ₄ - 2 ³ / ₁₆	W4212R203	2 ³ / ₄ - 2 ¹ / ₈	W4212R202
	2 ¹³ / ₁₆	2.18	3.21	W4213X	9.32	-	-	-	-	-	-
	2 ⁷ / ₈	2.18	3.21	W4214X	9.17	-	-	-	-	-	-
	2 ¹⁵ / ₁₆	2.18	3.21	W4215X	8.96	2 ¹⁵ / ₁₆ - 2 ⁹ / ₁₆	W4215R209	2 ¹⁵ / ₁₆ - 2 ³ / ₈	W4215R206	2 ¹⁵ / ₁₆ - 2 ³ / ₁₆	W4215R203
	-	-	-	-	-	2 ¹⁵ / ₁₆ - 2	W4215R200	-	-	-	-
	3	2.30	3.29	W4300X	9.51	3 - 2 ³ / ₁₆	W4300R203	-	-	-	-
	3 ¹ / ₁₆	2.30	3.29	W4301X	9.42	-	-	-	-	-	-
	3 ¹ / ₈	2.30	3.29	W4302X	9.16	-	-	3 ¹ / ₈ - 2 ³ / ₄	W4302R212	3 ¹ / ₈ - 2 ⁹ / ₁₆	W4302R209
	-	-	-	-	-	3 ¹ / ₈ - 2 ³ / ₈	W4302R206	3 ¹ / ₈ - 2 ⁵ / ₁₆	W4302R205	3 ¹ / ₈ - 2 ¹ / ₄	W4302R204
	-	-	-	-	-	3 ¹ / ₈ - 2 ³ / ₁₆	W4302R203	3 ¹ / ₈ - 2 ¹ / ₈	W4302R202	3 ¹ / ₈ - 2	W4302R200
	3 ³ / ₁₆	2.44	3.37	W4303X	9.92	-	-	-	-	-	-
3 ¹ / ₄	2.44	3.37	W4304X	9.92	-	-	-	-	-	-	
3 ⁵ / ₁₆	2.44	3.37	W4305X	9.92	-	-	-	-	-	-	
3 ³ / ₈	2.44	3.37	W4306X	9.92	-	-	-	-	-	-	



Par nominal de torque a 10,000 psi:

8470 lbs-pie

Gama de hexágonos:

1⁷/₈ - 4¹/₈ pulgada

Presión de operación máxima:

10,000 psi

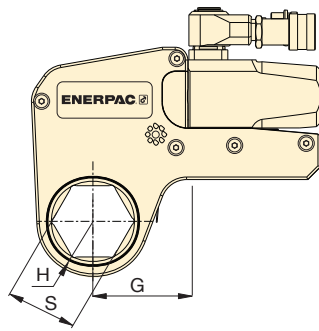
Serie W
(edición X)



▼ TABLA DE SELECCIÓN

No. de modelo de unidad de impulsión	Tamaño de hexágono S (pulg)	Radio de boca H (pulg)	Dim. G (pulg)	Número de modelo	Peso (libras)	Hexágono 1		Hexágono 2		Hexágono 3	
						Tamaño del reductor de hexágono (pulg)	Número de modelo	Tamaño del reductor de hexágono (pulg)	Número de modelo	Tamaño del reductor de hexágono (pulg)	Número de modelo
W8000X	1 ⁷ / ₈	1.77	3.08	W8114X	17.97	-	-	-	-	-	-
	1 ¹⁵ / ₁₆	1.77	3.08	W8115X	17.89	-	-	-	-	-	-
	2	1.77	3.08	W8200X	17.75	-	-	-	-	-	-
	2 ¹ / ₁₆	1.89	3.15	W8201X	17.52	-	-	-	-	-	-
	2 ¹ / ₈	1.89	3.15	W8202X	17.36	-	-	-	-	-	-
	2 ³ / ₁₆	1.89	3.15	W8203X	17.22	-	-	-	-	-	-
	2 ¹ / ₄	2.01	3.25	W8204X	17.92	-	-	-	-	-	-
	2 ⁵ / ₁₆	2.01	3.25	W8205X	17.76	-	-	-	-	-	-
	2 ³ / ₈	2.01	3.25	W8206X	17.59	-	-	-	-	-	-
	2 ⁷ / ₁₆	2.07	3.38	W8207X	17.65	-	-	-	-	-	-
	2 ¹ / ₂	2.07	3.38	W8208X	17.52	-	-	-	-	-	-
	2 ⁹ / ₁₆	2.07	3.38	W8209X	17.29	2 ⁹ / ₁₆ - 2	W8209R200	-	-	-	-
	2 ⁵ / ₈	2.20	3.34	W8210X	17.50	-	-	-	-	-	-
	2 ¹¹ / ₁₆	2.20	3.34	W8211X	17.36	-	-	-	-	-	-
	2 ³ / ₄	2.20	3.34	W8212X	17.12	2 ³ / ₄ - 2 ³ / ₁₆	W8212R203	-	-	-	-
	2 ¹³ / ₁₆	2.28	3.35	W8213X	17.57	-	-	-	-	-	-
	2 ⁷ / ₈	2.28	3.35	W8214X	17.38	-	-	-	-	-	-
	2 ¹⁵ / ₁₆	2.28	3.35	W8215X	17.11	2 ¹⁵ / ₁₆ - 2 ³ / ₈	W8215R206	2 ¹⁵ / ₁₆ - 2 ³ / ₈	W8215R203	-	-
	3	2.38	3.52	W8300X	17.77	-	-	-	-	-	-
	3 ¹ / ₁₆	2.38	3.52	W8301X	17.65	-	-	-	-	-	-
	3 ¹ / ₈	2.38	3.52	W8302X	17.33	3 ¹ / ₈ - 2 ⁹ / ₁₆	W8302R209	3 ¹ / ₈ - 2 ⁹ / ₁₆	W8302R206	3 ¹ / ₈ - 2 ⁹ / ₁₆	W8302R203
	-	-	-	-	-	-	3 ¹ / ₈ - 2	W8302R200	-	-	-
	3 ³ / ₁₆	2.60	3.63	W8303X	18.99	-	-	-	-	-	-
	3 ¹ / ₄	2.60	3.63	W8304X	18.72	-	-	-	-	-	-
	3 ⁵ / ₁₆	2.60	3.63	W8305X	18.54	-	-	-	-	-	-
	3 ³ / ₈	2.60	3.63	W8306X	18.36	-	-	-	-	-	-
	3 ⁷ / ₁₆	2.60	3.63	W8307IX	18.11	-	-	-	-	-	-
	3 ¹ / ₂	2.60	3.63	W8308X	17.81	3 ¹ / ₂ - 3	W8308R300	3 ¹ / ₂ - 2 ¹⁵ / ₁₆	W8308R215	3 ¹ / ₂ - 2 ³ / ₄	W8308R212
	3 ⁹ / ₁₆	2.91	4.05	W8309X	20.36	-	-	-	-	-	-
	3 ⁵ / ₈	2.91	4.05	W8310X	20.18	-	-	-	-	-	-
	3 ¹¹ / ₁₆	2.91	4.05	W8311X	19.93	-	-	-	-	-	-
	3 ³ / ₄	2.91	4.05	W8312X	19.71	3 ³ / ₄ - 3 ¹ / ₈	W8312R302	3 ³ / ₄ - 2 ¹⁵ / ₁₆	W8312R215	3 ³ / ₄ - 2 ³ / ₄	W8312R212
3 ¹³ / ₁₆	2.91	4.05	W8313X	19.46	-	-	-	-	-	-	
3 ⁷ / ₈	2.91	4.05	W8314X	19.10	3 ⁷ / ₈ - 3 ¹ / ₈	W8314R302	3 ⁷ / ₈ - 2 ¹⁵ / ₁₆	W8314R215	-	-	
3 ¹⁵ / ₁₆	3.13	4.33	W8315X	20.31	-	-	-	-	-	-	
4	3.13	4.33	W8400X	20.04	-	-	-	-	-	-	
4 ¹ / ₁₆	3.13	4.33	W8401IX	19.80	-	-	-	-	-	-	
4 ¹ / ₈	3.13	4.33	W8402X	19.39	-	-	-	-	-	-	

Cassettes e insertos reductores en sistema imperial de la Serie W15000X



Par nominal de torque a 10,000 psi:

15,330 lbs-pie

Gama de hexágonos:

2⁷/₁₆-4⁵/₈ pulgada

Presión de operación máxima:

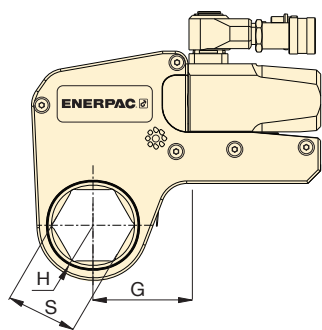
10,000 psi

**Serie
W
(edición X)**



▼ TABLA DE SELECCIÓN

No. de modelo de unidad de impulsión	Tamaño de hexágono S (pulg)	Radio de boca H (pulg)	Dim. G (pulg)	Número de modelo	Peso (libras)	Hexágono 1		Hexágono 2		Hexágono 3	
						Tamaño del reductor de hexágono (pulg)	Número de modelo	Tamaño del reductor de hexágono (pulg)	Número de modelo	Tamaño del reductor de hexágono (pulg)	Número de modelo
W15000X	2 ⁷ / ₁₆	2.32	3.49	W15207X	30.72	-	-	-	-	-	-
	2 ¹ / ₂	2.32	3.49	W15208X	30.72	-	-	-	-	-	-
	2 ⁹ / ₁₆	2.32	3.49	W15209X	30.72	-	-	-	-	-	-
	2 ⁵ / ₈	2.32	3.49	W15210X	30.72	-	-	-	-	-	-
	2 ¹¹ / ₁₆	2.32	3.49	W15211X	30.72	-	-	-	-	-	-
	2 ³ / ₄	2.32	3.49	W15212X	30.72	-	-	-	-	-	-
	2 ¹³ / ₁₆	2.44	3.56	W15213X	30.62	-	-	-	-	-	-
	2 ⁷ / ₈	2.44	3.56	W15214X	30.39	-	-	-	-	-	-
	2 ¹⁵ / ₁₆	2.44	3.56	W15215X	30.08	-	-	-	-	-	-
	3	2.54	3.66	W15300X	30.86	3 - 2 ¹ / ₈	W15300R202	-	-	-	-
	3 ¹ / ₁₆	2.54	3.66	W15301X	30.71	-	-	-	-	-	-
	3 ¹ / ₈	2.54	3.66	W15302X	30.34	3 ¹ / ₈ - 2 ⁹ / ₁₆	W15302R209	-	-	-	-
	3 ³ / ₁₆	2.74	3.80	W15303X	32.38	-	-	-	-	-	-
	3 ¹ / ₄	2.74	3.80	W15304X	32.07	-	-	-	-	-	-
	3 ⁵ / ₁₆	2.74	3.80	W15305X	31.85	-	-	-	-	-	-
	3 ³ / ₈	2.74	3.80	W15306X	31.63	-	-	-	-	-	-
	3 ⁷ / ₁₆	2.74	3.80	W15307IX	31.32	-	-	-	-	-	-
	3 ¹ / ₂	2.74	3.80	W15308X	30.98	3 ¹ / ₂ - 2 ¹⁵ / ₁₆	W15308R215	3 ¹ / ₂ - 2 ³ / ₄	W15308R212	-	-
	3 ⁹ / ₁₆	2.95	4.01	W15309X	31.70	-	-	-	-	-	-
	3 ⁵ / ₈	2.95	4.01	W15310X	31.70	-	-	-	-	-	-
	3 ¹¹ / ₁₆	2.95	4.01	W15311X	31.70	-	-	-	-	-	-
	3 ³ / ₄	2.95	4.01	W15312X	31.70	3 ³ / ₄ - 3 ¹ / ₈	W15312R302	3 ³ / ₄ - 2 ¹⁵ / ₁₆	W15312R215	-	-
	3 ¹³ / ₁₆	2.95	4.01	W15313X	31.70	-	-	-	-	-	-
	3 ⁷ / ₈	2.95	4.01	W15314X	31.70	3 ⁷ / ₈ - 3 ¹ / ₈	W15314R302	3 ⁷ / ₈ - 2 ¹⁵ / ₁₆	W15314R215	-	-
	3 ¹⁵ / ₁₆	3.17	4.06	W15315X	34.02	-	-	-	-	-	-
	4	3.17	4.06	W15400X	33.70	-	-	-	-	-	-
	4 ¹ / ₁₆	3.17	4.06	W15401IX	33.41	-	-	-	-	-	-
	4 ¹ / ₈	3.17	4.06	W15402X	33.09	4 ¹ / ₈ - 3 ¹ / ₂	W15402R308	4 ¹ / ₈ - 3 ⁵ / ₁₆	W15402R305	4 ¹ / ₈ - 3 ¹ / ₄	W15402R304
	4 ³ / ₁₆	3.17	4.06	W15403IX	32.81	-	-	-	-	-	-
	4 ¹ / ₄	3.17	4.06	W15404X	32.29	4 ¹ / ₄ - 3 ¹ / ₂	W15404R308	4 ¹ / ₄ - 3 ¹ / ₈	W15404R302	-	-
	4 ⁵ / ₁₆	3.44	4.52	W15405X	35.61	-	-	-	-	-	-
	4 ³ / ₈	3.44	4.52	W15406X	35.32	-	-	-	-	-	-
4 ⁷ / ₁₆	3.44	4.52	W15407X	34.99	-	-	-	-	-	-	
4 ¹ / ₂	3.44	4.52	W15408IX	34.63	-	-	-	-	-	-	
4 ⁹ / ₁₆	3.44	4.52	W15409IX	34.28	-	-	-	-	-	-	
4 ⁵ / ₈	3.44	4.52	W15410IX	33.72	4 ⁵ / ₈ - 3 ¹⁵ / ₁₆	W15410R315	4 ⁵ / ₈ - 3 ⁷ / ₈	W15410R314	4 ⁵ / ₈ - 3 ³ / ₄	W15410R312	
-	-	-	-	-	-	4 ⁵ / ₈ - 3 ¹ / ₂	W15410R308	-	-	-	



Par nominal de torque a 10,000 psi:

22,500 lbs-pie

Gama de hexágonos:

2¹⁵/₁₆ - 5³/₈ pulgada




Presión de operación máxima:

10,000 psi

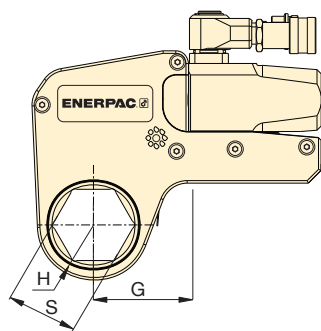
**Serie
W
(edición X)**




▼ TABLA DE SELECCIÓN

No. de modelo de unidad de impulsión	Tamaño de hexágono S (pulg)	Radio de boca H (pulg)	Dim. G (pulg)	Número de modelo	Peso (libras)						
						Tamaño del reductor de hexágono (pulg)	Número de modelo	Tamaño del reductor de hexágono (pulg)	Número de modelo	Tamaño del reductor de hexágono (pulg)	Número de modelo
W22000X	2 ¹⁵ / ₁₆	2.64	4.02	W22215X	48.72	-	-	-	-	-	-
	3	2.64	4.02	W22300X	48.40	-	-	-	-	-	-
	3¹/₁₆	2.64	4.02	W22301X	48.22	-	-	-	-	-	-
	3¹/₈	2.64	4.02	W22302X	47.78	3 ¹ / ₈ - 2 ³ / ₈	W22302R206	3 ¹ / ₈ - 2 ³ / ₁₆	W22302R203	-	-
	3³/₁₆	2.85	4.23	W22303X	50.58	-	-	-	-	-	-
	3¹/₄	2.85	4.23	W22304X	50.19	-	-	-	-	-	-
	3⁵/₁₆	2.85	4.23	W22305X	49.92	-	-	-	-	-	-
	3³/₈	2.85	4.23	W22306X	49.66	-	-	-	-	-	-
	3⁷/₁₆	2.85	4.23	W22307X	50.29	-	-	-	-	-	-
	3¹/₂	2.85	4.23	W22308X	48.87	3 ¹ / ₂ - 2 ³ / ₄	W22308R212	3 ¹ / ₂ - 2 ⁹ / ₁₆	W22308R209	3 ¹ / ₂ - 2 ³ / ₈	W22308R206
	3⁹/₁₆	3.07	4.45	W22309X	51.58	-	-	-	-	-	-
	3⁵/₈	3.07	4.45	W22310X	51.30	-	-	-	-	-	-
	3¹¹/₁₆	3.07	4.45	W22311X	50.93	-	-	-	-	-	-
	3³/₄	3.07	4.45	W22312X	50.62	3 ³ / ₄ - 2 ¹⁵ / ₁₆	W22312R215	-	-	-	-
	3¹³/₁₆	3.07	4.45	W22313X	50.24	-	-	-	-	-	-
	3⁷/₈	3.07	4.45	W22314X	49.77	3 ⁷ / ₈ - 3 ¹ / ₈	W22314R302	3 ⁷ / ₈ - 2 ¹⁵ / ₁₆	W22314R215	3 ⁷ / ₈ - 2 ³ / ₄	W22314R212
	3¹⁵/₁₆	3.35	4.72	W22315X	53.57	-	-	-	-	-	-
	4	3.35	4.72	W22400X	53.19	-	-	-	-	-	-
	4¹/₁₆	3.35	4.72	W22401IX	52.82	-	-	-	-	-	-
	4¹/₈	3.35	4.72	W22402X	52.43	-	-	-	-	-	-
	4³/₁₆	3.35	4.72	W22403X	52.09	-	-	-	-	-	-
	4¹/₄	3.35	4.72	W22404X	51.48	4 ¹ / ₄ - 3 ¹ / ₂	W22404R308	4 ¹ / ₄ - 3 ¹ / ₈	W22404R302	4 ¹ / ₄ - 2 ¹⁵ / ₁₆	W22404R215
	4⁵/₁₆	3.54	4.92	W22405X	54.26	-	-	-	-	-	-
	4³/₈	3.54	4.92	W22406X	53.91	-	-	-	-	-	-
	4⁷/₁₆	3.54	4.92	W22407X	53.50	-	-	-	-	-	-
	4¹/₂	3.54	4.92	W22408IX	53.06	-	-	-	-	-	-
	4⁹/₁₆	3.54	4.92	W22409X	52.64	-	-	-	-	-	-
	4⁵/₈	3.54	4.92	W22410IX	51.99	4 ⁵ / ₈ - 3 ⁷ / ₈	W22410R314	4 ⁵ / ₈ - 3 ³ / ₄	W22410R312	4 ⁵ / ₈ - 3 ¹ / ₂	W22410R308
	4³/₄	3.74	5.12	W22412X	54.54	-	-	-	-	-	-
	4⁷/₈	3.74	5.12	W22414X	53.60	-	-	-	-	-	-
5	3.74	5.12	W22500X	52.37	5 - 4 ¹ / ₄	W22500R404	5 - 4 ¹ / ₈	W22500R402	5 - 3 ⁷ / ₈	W22500R314	
5¹/₈	3.94	5.31	W22502X	55.10	-	-	-	-	-	-	
5³/₁₆	3.94	5.31	W22503X	54.71	-	-	-	-	-	-	
5¹/₄	3.94	5.31	W22504X	54.05	-	-	-	-	-	-	
5³/₈	3.94	5.31	W22506X	52.77	5 ³ / ₈ - 4 ⁵ / ₈	W22506R410	5 ³ / ₈ - 4 ¹ / ₄	W22506R404	5 ³ / ₈ - 4 ¹ / ₈	W22506R402	
-	-	-	W22506X	52.77	5 ³ / ₈ - 3 ⁷ / ₈	W22506R314	-	-	-	-	

Cassettes e insertos reductores en sistema imperial de la Serie W35000X



▼ TABLA DE SELECCIÓN

No. de modelo de unidad de impulsión	Tamaño de hexágono S (pulg)	Radio de boca H (pulg)	Dim. G (pulg)	Número de modelo	Peso (libras)		
						Tamaño del reductor de hexágono (pulg)	Número de modelo
W35000X	3 ¹ / ₈	3.02	4.99	W35302X	72.30	3 ¹ / ₈ - 2	W35302R200
	3 ³ / ₁₆	3.02	4.99	W35303X	72.10	-	-
	3 ¹ / ₄	3.02	4.99	W35304X	71.70	-	-
	3 ⁵ / ₁₆	3.02	4.99	W35305X	71.40	-	-
	3 ³ / ₈	3.02	4.99	W35306X	71.00	-	-
	3 ⁷ / ₁₆	3.02	4.99	W35307IX	70.50	-	-
	3 ¹ / ₂	3.02	4.99	W35308X	70.10	3 ¹ / ₂ - 2 ⁵ / ₁₆	W35308R205
	3 ⁹ / ₁₆	3.23	5.22	W35309X	71.40	-	-
	3 ⁵ / ₈	3.23	5.22	W35310X	73.40	-	-
	3 ¹¹ / ₁₆	3.23	5.22	W35311X	73.00	-	-
	3 ³ / ₄	3.23	5.22	W35312X	72.50	-	-
	3 ¹³ / ₁₆	3.23	5.22	W35313X	72.10	-	-
	3 ⁷ / ₈	3.23	5.22	W35314X	71.40	3 ⁷ / ₈ - 2 ¹¹ / ₁₆	W35314R211
	3 ¹⁵ / ₁₆	3.45	5.39	W35315X	70.80	3 ¹⁵ / ₁₆ - 2 ¹³ / ₁₆	W35315R213
	4	3.45	5.39	W35400X	74.70	-	-
	4 ¹ / ₁₆	3.45	5.39	W35401X	74.30	-	-
	4 ¹ / ₈	3.45	5.39	W35402X	73.90	-	-
	4 ³ / ₁₆	3.45	5.39	W35403X	73.40	-	-
	4 ¹ / ₄	3.45	5.39	W35404X	72.80	4 ¹ / ₄ - 3 ¹³ / ₁₆	W35404R301
	4 ⁵ / ₁₆	3.69	5.63	W35405X	76.90	-	-
	4 ³ / ₈	3.69	5.63	W35406X	76.50	-	-
	4 ⁷ / ₁₆	3.69	5.63	W35407X	76.10	-	-
	4 ¹ / ₂	3.69	5.63	W35408X	75.60	-	-
	4 ⁹ / ₁₆	3.69	5.63	W35409IX	75.20	-	-
	4 ⁵ / ₈	3.69	5.63	W35410IX	74.50	4 ⁵ / ₈ - 3 ⁵ / ₈	W35410R310
	4 ³ / ₄	3.91	5.85	W35412X	78.50	4 ³ / ₄ - 3 ³ / ₄	W35412R312
	4 ⁷ / ₈	3.91	5.85	W35414X	76.90	-	-
	5	3.91	5.85	W35500X	75.60	5 - 4	W35500R400
	5 ¹ / ₈	4.09	6.02	W35502X	78.90	5 ¹ / ₈ - 4 ¹ / ₈	W35502R402
	5 ³ / ₁₆	4.09	6.02	W35503X	78.50	-	-
	5 ¹ / ₄	4.09	6.02	W35504X	77.60	-	-
	5 ³ / ₈	4.09	6.02	W35506X	76.30	5 ³ / ₈ - 4 ⁵ / ₁₆	W35506R405
5 ¹ / ₂	4.31	6.24	W35508X	79.80	-	-	
5 ⁹ / ₁₆	4.31	6.24	W35509X	79.40	-	-	
5 ⁵ / ₈	4.31	6.24	W35510X	78.50	-	-	
5 ³ / ₄	4.31	6.24	W35512X	76.90	5 ³ / ₄ - 4 ³ / ₄	W35512R412	
5 ⁷ / ₈	4.52	6.46	W35514X	80.90	5 ⁷ / ₈ - 4 ⁷ / ₈	W35514R414	
6	4.52	6.46	W35600X	79.60	-	-	
6 ¹ / ₈	4.52	6.46	W35602X	77.80	6 ¹ / ₈ - 5 ¹ / ₈	W35602R502	

Serie
W
(edición X)



Par nominal de torque a 10,000 psi:

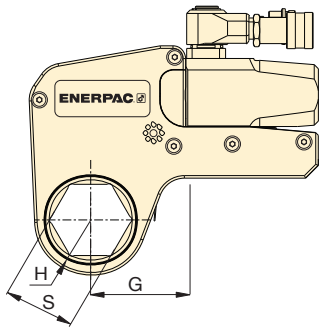
35,000 lbs-pie

Gama de hexágonos:

3¹/₈-6¹/₈ pulgadas

Presión de operación máxima:

10,000 psi



Gama de hexágonos:

30-105 mm




Presión de operación máxima:

10,000 psi (690 bar)

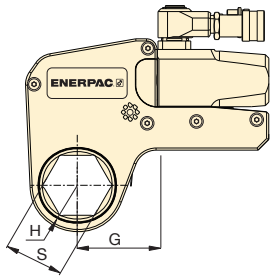
Serie W
(edición X)



▼ TABLA DE SELECCIÓN

No. de modelo de unidad de impulsión	Tamaño de hexágono S (mm)	Radio de boca H (pulg)	Dim. G (pulg)	Número de modelo	Peso (libras)							
						Tamaño del reductor de hexágono (mm)	Número de modelo	Tamaño del reductor de hexágono (mm)	Número de modelo	Tamaño del reductor de hexágono (mm)	Número de modelo	
W2000X	30	1.22	2.11	W2103X	4.19	-	-	-	-	-	-	
	32	1.22	2.11	W2104X	4.19	-	-	-	-	-	-	
	36	1.22	2.11	W2107X	4.19	-	-	-	-	-	-	
	38	1.32	2.29	W2108X	4.51	-	-	-	-	-	-	
	41	1.32	2.29	W2110X	4.38	41 - 32	W2110R104	41 - 30	W2110R103	41 - 24	W2110R024M	
	46	1.44	2.38	W2113X	4.69	46 - 36	W2113R107	46 - 32	W2113R104	-	-	
	50	1.54	2.48	W2200X	4.54	50 - 41	W2200R110	50 - 36	W2200R107	-	-	
	55	1.65	2.70	W2203X	4.64	55 - 46	W2203R113	55 - 41	W2203R110	55 - 36	W2203R107	
	60	1.75	2.55	W2206X	4.72	60 - 50	W2206R200	60 - 46	W2206R113	60 - 41	W2206R110	
-	-	-	-	-	-	60 - 36	W2206R107	-	-	-	-	
W4000X	36	1.46	2.40	W4107X	7.72	-	-	-	-	-	-	
	41	1.46	2.40	W4110X	7.72	-	-	-	-	-	-	
	46	1.56	2.52	W4113X	7.94	-	-	-	-	-	-	
	50	1.63	2.63	W4200X	8.28	50 - 36	W4200R107	-	-	-	-	
	55	1.73	2.89	W4203X	8.42	55 - 41	W4203R110	55 - 36	W4203R107	55 - 32	W4203R104	
	60	1.83	2.78	W4206X	8.47	60 - 50	W4206R200	60 - 46	W4206R113	60 - 36	W4206R107	
	65	1.95	3.00	W4209X	8.67	65 - 55	W4209R203	65 - 50	W4209R200	65 - 46	W4209R113	
	70	2.07	3.08	W4212X	8.84	70 - 60	W4212R206	70 - 55	W4212R203	-	-	
	75	2.18	3.21	W4215X	8.96	75 - 65	W4215R209	75 - 60	W4215R206	-	-	
	-	-	-	-	-	-	75 - 55	W4215R203	75 - 50	W4215R200	-	-
	80	2.30	3.29	W4302X	9.16	80 - 75	W4302R215	80 - 70	W4302R212	80 - 65	W4302R209	
	-	-	-	-	-	-	80 - 55	W4302R203	80 - 50	W4302R200	-	-
W8000X	50	1.77	3.08	W8200X	17.75	-	-	-	-	-	-	
	55	1.89	3.15	W8203X	17.22	-	-	-	-	-	-	
	60	2.01	3.25	W8206X	17.59	-	-	-	-	-	-	
	65	2.07	3.38	W8209X	17.29	65 - 50	W8209R200	-	-	-	-	
	70	2.07	3.34	W8212X	17.12	70 - 55	W8212R203	-	-	-	-	
	75	2.28	3.35	W8215X	17.11	75 - 60	W8215R206	75 - 55	W8215R203	-	-	
	80	2.38	3.52	W8302X	17.33	80 - 65	W8302R209	80 - 60	W8302R206	80 - 55	W8302R203	
	-	-	-	-	-	-	80 - 50	W8302R200	-	-	-	
	85	2.60	3.63	W8085MX	18.42	85 - 70	W8085R070M	85 - 65	W8085R065M	85 - 60	W8085R060M	
	-	-	-	-	-	-	85 - 55	W8085R055M	-	-	-	
	90	2.91	4.05	W8090MX	20.46	90 - 75	W8090R075M	-	-	-	-	
	95	2.91	4.05	W8312X	19.71	95 - 80	W8312R302	95 - 75	W8312R215	-	-	
	100	3.13	4.33	W8315X	20.31	-	-	-	-	-	-	
105	3.13	4.33	W8402X	19.39	-	-	-	-	-	-		

Cassettes e insertos reductores en sistema métrico de la Serie W



Gama de hexágonos:

65-155 mm

Presión de operación máxima:

10,000 psi (690 bar)

**Serie
W
(edición X)**



▼ TABLA DE SELECCIÓN

No. de modelo de unidad de impulsión	Tamaño de hexágono S	Radio de boca H	Dim. G	Número de modelo	Peso	Inserto reductor		Cassete reductor	
						Tamaño del reductor de hexágono (mm)	Número de modelo	Tamaño del reductor de hexágono (mm)	Número de modelo
W15000X	65	2.32	3.49	W15209X	30.72	-	-	-	-
	70	2.32	3.49	W15212X	30.72	-	-	-	-
	75	2.44	3.56	W15215X	30.08	-	-	-	-
	80	2.54	3.66	W15302X	30.34	80-65	W15302R209	-	-
	85	2.74	3.80	W15085MX	31.70	85-70	W15085R070M	-	-
	90	2.95	4.01	W15090MX	33.32	90-75	W15090R075M	-	-
	95	2.95	4.01	W15312X	31.70	95-80	W15312R302	95 - 75	W15312R215
	100	3.17	4.06	W15315X	34.02	-	-	-	-
	105	3.17	4.06	W15402X	33.09	105-90	W15402R090M	-	-
	110	3.44	4.52	W15405X	35.61	110-95	W15110R095M	-	-
	115	3.44	4.52	W15115MX	34.48	115-100	W15115R100M	-	-
W22000X	75	2.64	4.02	W22215X	48.72	-	-	-	-
	80	2.64	4.02	W22302X	47.78	80-60	W22302R206	80 - 55	W22302R203
	85	2.85	4.23	W22085MX	49.74	85-65	W22085MR209	85 - 60	W22085MR206
	90	3.07	4.45	W22090MX	51.72	90-70	W22090M212	90 - 60	W22090MR206
	95	3.07	4.45	W22312X	50.62	95-75	W22312R215	-	-
	100	3.35	4.72	W22315X	53.57	-	-	-	-
	105	3.35	4.72	W22402X	52.09	-	-	-	-
	110	3.54	4.92	W22404X	51.48	-	-	-	-
	115	3.54	4.92	W22115MX	52.88	-	-	-	-
	120	3.74	5.12	W22412X	54.54	-	-	-	-
	123	3.74	5.12	W22123MX	53.80	-	-	-	-
W35000X	80	3.02	5.08	W35302X	72.30	80-50	W35302R200	-	-
	85	3.02	5.08	W35085MX	33.10	-	-	-	-
	90	3.23	5.33	W35090MX	34.30	90-60	W35090R206	-	-
	95	3.23	5.30	W35312X	72.50	-	-	-	-
	100	3.45	5.48	W35315X	70.80	-	-	-	-
	105	3.45	5.48	W35402X	73.90	-	-	-	-
	110	3.69	5.75	W35405X	76.90	110-85	W35405R085M	-	-
	115	3.69	5.75	W35115MX	77.10	-	-	-	-
	120	3.91	6.01	W35412X	78.50	120-95	W35412R312	-	-
	123	3.91	6.01	W35123MX	78.90	-	-	-	-
	130	4.09	6.30	W35502X	78.90	130-105	W35502R402	-	-
	135	4.09	6.30	W35506X	76.30	135-110	W35506R405	-	-
	140	4.31	6.43	W35508X	79.80	140-115	W35508R115M	-	-
	145	4.31	6.43	W35512X	76.90	145-120	W35512R412	-	-
	150	4.52	6.67	W35514X	80.90	-	-	-	-
151	4.52	6.67	W35151MX	82.10	-	-	-	-	
155	4.52	6.67	W35602X	77.80	155-130	W35602R502	-	-	

▼ Foto: Cassette con anchura escalonada W4206SL con unidad de accionamiento W4000X



La solución fácil y duradera para las aplicaciones de atornillado en lugares de difícil acceso



Diseñados para espacios estrechos

El diseño de ancho escalonado proporciona un acceso fácil a las áreas reducidas. Los cassettes ultra delgados caben donde los cassettes estándar no entran.



Construidos para superar a la competencia

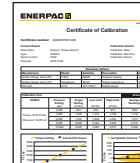
Los componentes de gran resistencia continúan funcionando cuando otros fallan.



Manijas montadas en la parte superior

Las asas estándar instaladas en la parte superior brindan seguridad y versatilidad; también están disponibles asas opcionales en ángulo.

Brazo de reposición recto	SWH6S
Brazo en ángulo (opcional)	SWH6A



Certificado de calibración

Todos los cassettes de la serie **UltraSlim** cuentan con la certificación EC/ATEX, se calibran en fábrica y se envían con un certificado de calibración.

  II 2 GD ck T4
CSA/SIRA 15XT072

Versatilidad

- El diseño delgado, con ancho escalonado permite que la herramienta se monte sobre pernos a los que otras herramientas no se ajustan
- El cassette bihexagonal permite obtener el doble de puntos de posicionamiento sobre la tuerca o el perno
- La manija robusta montada en la parte superior se mantiene fuera del área de trabajo, lo que proporciona un ajuste seguro en áreas difíciles de alcanzar

Rendimiento

- Los componentes de primera calidad proporcionan la mejor resistencia de su clase

Facilidad de uso

- Las pocas partes móviles son fáciles de acceder para un rápido mantenimiento en campo
- La unidad de accionamiento de rápida liberación permite cambiar los cassettes rápidamente, sin la necesidad de usar herramientas
- La unidad de accionamiento de liberación rápida permite el cambio rápido de cassettes; no se requieren herramientas ni es necesario aflojar pasadores
- Usa la misma unidad de accionamiento que los cassettes estándar y de la edición X

Precisión

- La salida de torque constante brinda una precisión de +/- 3 % en toda la carrera

Lo suficientemente delgada como para ajustarse y lo suficientemente resistente como para durar. Esta llave UltraSlim es la solución de atornillado controlado perfecta para esta brida para aceite y gas.



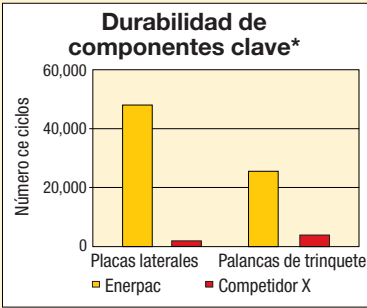
Cassettes ultradelgados con anchura escalonada de la serie W



Cassettes ultradelgados con anchura escalonada

Acceder a espacios estrechos suele requerir la reducción significativa del ancho de la llave de torque. Para el operador de la herramienta, esto siempre significó una amplia reducción de la durabilidad de la herramienta o de la salida de torque.

Gracias al uso de materiales de la mejor calidad, el perfeccionamiento de la geometría y la colocación de la manija de posicionamiento en la parte superior de la herramienta, los cassettes Enerpac UltraSlim pueden proporcionar un mayor torque, ingresar a espacios más estrechos y superar a la competencia ampliamente en cuanto a la durabilidad del producto.*



* Resultados promedio de pruebas en las que se comprobaron tres cassettes Enerpac UltraSlim de 1¹³/₁₆" y tres cassettes de 1¹³/₁₆" de la competencia a 4000 pies libras durante 50,000 ciclos. Ninguna de las placas laterales Enerpac se rompió en toda la duración de la prueba.

Para serie W



Par nominal de torque a 10,000 psi:

4360 lbs-pie

Gama de hexágonos:

1¹³/₁₆-2¹⁵/₁₆ pulgadas

Presión de operación máxima:

10,000 psi



Bombas para llaves de torque

Visite enerpac.com para obtener información sobre las bombas eléctricas y neumáticas que son idóneas para usarse con las llaves de torque hidráulicas.

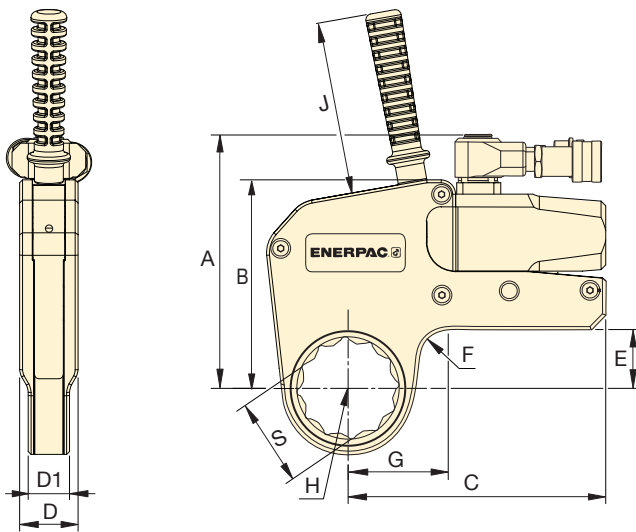
Página: 232





Mangueras para llaves de torque

Utilice mangueras para llaves de torque serie THQ-700 de Enerpac con llaves de torque de la serie W para garantizar la integridad de su sistema hidráulico.

6 m de largo, 2 mangueras	THQ-706T
12 m de largo, 2 mangueras	THQ-712T



▼ CUADRO DE SELECCIÓN

Gama de hexágonos	Par máximo de torque a 10,000 psi	Cassette N.º de modelo	Torque mínimo a 1000 psi	Radio de boca	Dimensiones									Peso	N.º de modelo de la unidad de accionamiento (se vende por separado)
					(pulg)										
S	(lbs-pie)		(lbs-pie)	H	G	A	B	C	D	D1	E	F	J	(libras)	
1 ¹³ / ₁₆	1980	W2113SL	200	1.44	2.35									4.87	W2000X
2 ⁹ / ₁₆	1980	W2203SL	200	1.63	2.49	5.54	4.30	5.81	1.28	1.00	0.94	0.79	4.72	4.87	
2 ³ / ₈	1980	W2206SL	200	1.75	2.56									4.88	
2 ⁹ / ₁₆	4360	W4203SL	430	1.73	2.70									10.15	W4000X
2 ³ / ₈	4360	W4206SL	430	1.89	2.82									10.36	
2 ⁹ / ₁₆	4360	W4209SL	430	1.99	2.92	6.91	5.69	7.03	1.59	1.13	1.61	0.79	4.72	10.37	
2 ³ / ₄	4360	W4212SL	430	2.11	2.98									10.42	
2 ¹⁵ / ₁₆	4360	W4215SL	430	2.20	2.99									10.37	

*También puede utilizarse con las unidades de accionamiento W2000P y W4000P que incluyen múltiples giratorios dobles.

▼ Cassete de rodillo WCR4000 con llave y unidad de accionamiento W4000



Serie WCR

Tamaño de la llave de doble hexágono:

1⁷/₁₆-3¹/₈ pulg.

Radio de la punta de la llave:

1.22-2.18 pulg.

Par nominal de torque:

4250 lbs-pie

Presión de operación máxima:

10,000 psi



Llave dinamométrica WCR4000

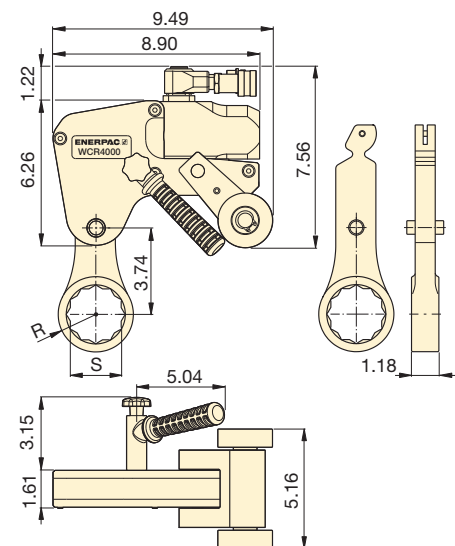
La llave **WCR4000** combina potencia y durabilidad con un diseño de llave delgado para brindarles a los profesionales de atornillado una de las herramientas para aplicaciones con acceso limitado más versátiles y con mayor rendimiento del mercado actual.

La herramienta fue diseñada para usarse en aplicaciones con acceso estrecho, en especial en cuanto a la altura sobre la tuerca y el espacio entre el centro del perno y la parte interior de la junta.

La llave **WCR4000**, ideal para atornillar bridas API, se encuentra disponible con una amplia gama de llaves de tuerca tipo anillo y tiene como fuente de alimentación una unidad de accionamiento W4000X estándar.

- Disponibilidad de llaves para adaptar a las bridas API de mayor uso
- El radio pequeño de la punta resuelve las restricciones entre la tubería y el perno
- El diseño delgado de la llave reduce las restricciones de altura del perno
- Amplia gama de llaves, de 1⁷/₁₆ pulgadas a 3¹/₈ pulgadas (36 - 80 mm)
- Incluye una manija para mejorar la manipulación y la seguridad de la herramienta
- Cuerpo de acero sólido y rígido para máxima resistencia y mínimo tiempo de inactividad

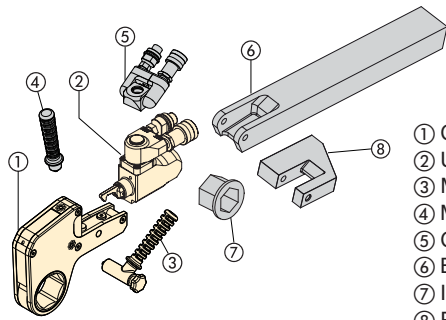
Tamaño del hexágono de la llave cerrada S		Número de modelo de la llave cerrada	Radio de la llave R	Peso *	N.º de modelo del ensamblaje del cassette de rodillo	N.º de modelo de la unidad de accionamiento
(pulg)	(mm)					
1 ⁷ / ₁₆	36	W4107CS	1.22	4.2	WCR4000	W4000X
1 ¹ / ₂	38	W4108CS	1.29	4.4		
1 ⁵ / ₈	41	W4110CS	1.29	4.2		
1 ¹³ / ₁₆	46	W4113CS	1.40	4.3		
1 ⁷ / ₈	48	W4114CS	1.51	4.7		
2	50	W4200CS	1.51	4.2		
2 ⁹ / ₁₆	55	W4203CS	1.62	4.3		
2 ³ / ₈	60	W4206CS	1.77	4.6		
2 ⁹ / ₁₆	65	W4209CS	1.84	4.6		
2 ³ / ₄	70	W4212CS	1.95	4.7		
2 ¹⁵ / ₁₆	75	W4215CS	2.05	4.6		
3 ¹ / ₈	80	W4302CS	2.18	4.9		



* Para obtener el peso total, sume 13.89 libras para WCR4000, 4.40 libras para W4000X y el peso de la llave.

** Los cassettes, las llaves de tuerca y las unidades de accionamiento de la llave WCR4000 se venden por separado.

Accesorios para llaves de torque de la serie W, edición X

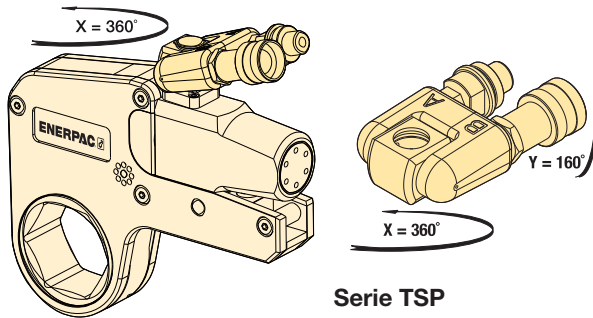


- ① Cassete hexagonal
- ② Unidad de impulsión
- ③ Manija de posicionamiento en ángulo
- ④ Manija de posicionamiento recto (opcional)
- ⑤ Conexión giratoria Serie Pro (opcional)
- ⑥ Brazo de reacción extendida (opcional)
- ⑦ Inserto reductor (opcional)
- ⑧ Paleta de reacción (opcional)

**Serie
TSP
WTE
WRP**



Serie TSP, Conexiones giratorias profesionales



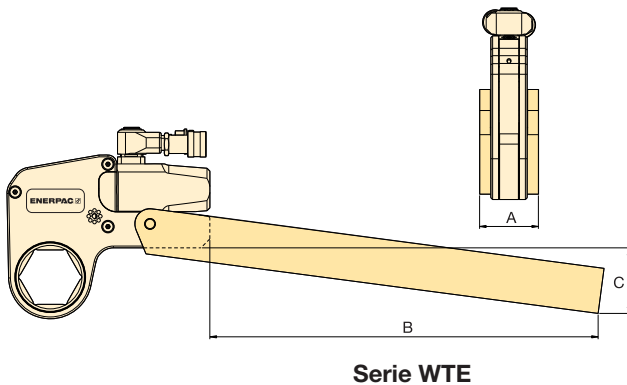
- Con tecnología de inclinación y giro
- Rotación de 360 x 160 grados
- Incrementa la adecuación de la herramienta para uso en áreas con acceso restringido
- Simplifica la colocación de la manguera
- Incluye acopladores machos y hembras

Llaves de torque modelo número	Número modelo	Presión máxima (psi)	Peso (libras)
W2000X, W4000X, W8000X, W15000X, W22000X, W35000X	TSP300*	10,000	.44

Nota: Para ordenar una llave de la serie W (edición X) equipada con el conector giratorio, coloque una "P" delante de la "X" en la designación de la herramienta. Por ejemplo: W2000-PX.

* TSP300 está diseñado solo para herramientas de la edición X y no es compatible con las herramientas de la edición estándar. Para conocer componentes de reemplazo para herramientas existentes, consulte la hoja de reparación en www.enerpac.com

Serie WTE, Brazo de reacción extendido

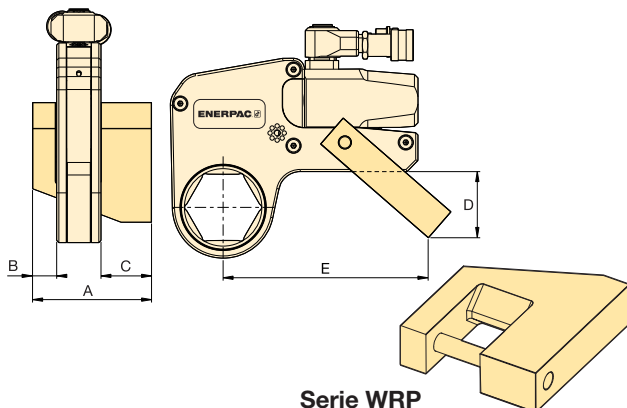


- Permite torque total
- Incrementa la adecuación de la herramienta para uso en áreas con acceso restringido

Llaves de torque modelo número	Número modelo	Dimensiones (pulg)			Peso* (libras)
		A	B	C	
W2000X	WTE20	2.20	15.67	2.66	5.73
W4000X	WTE40	2.60	17.17	2.91	10.14
W8000X	WTE80	3.35	17.68	2.15	16.76
W15000X	WTE150	4.02	19.61	2.83	26.46
W22000X	WTE220	4.49	20.51	3.03	38.14
W35000X	WTE350	5.00	16.48	5.23	39.24

* Los pesos indicados son sólo para los accesorios y no incluyen la llave.

Paletas de reacción de la serie WRP



- Diseño intercambiable ligero
- Permite reacción acodada cuando no se puede usar reacción en línea

Llaves de torque modelo número	Número modelo	Dimensiones (pulg)					Peso* (libras)
		A	B	C	D	E	
W2000X	WRP20	3.31	0.63	1.40	1.77	5.83	.88
W4000X	WRP40	4.29	0.83	1.87	2.32	7.48	1.76
W8000X	WRP80	5.37	1.02	2.25	2.72	8.78	4.41
W15000X	WRP150	6.50	1.26	2.74	3.43	10.12	8.60
W22000X	WRP220	8.15	1.52	3.58	5.28	12.48	15.87
W35000X	WRP350	9.22	1.79	3.58	7.17	13.98	23.37

* Los pesos indicados son sólo para los accesorios y no incluyen la llave.

▼ Foto: PTW1000



Torque controlado por rotación continua



Aplicaciones típicas de las llaves de torque neumáticas

Minería

- Mantenimiento de vías
- Mantenimiento de vehículos pesados
- Mantenimiento de ruedas
- Mantenimiento de palas

Producción energética

- Pernos de turbinas
- Segmentos de torres
- Carcasas de turbinas

Petróleo y gas

- Bridas de tuberías
- Válvulas
- Tapas de tanques
- Recipientes a presión

Productividad

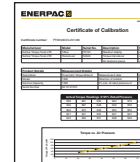
- La rotación continua a alta velocidad permite lograr una salida de torque constante
- El diseño de caja de engranajes planetarios minimiza el desgaste y extiende el tiempo útil

Seguridad

- El diseño ergonómico con vibración reducida disminuye la fatiga y el riesgo para el operador de sufrir lesiones relacionadas con la vibración
- El motor neumático con niveles bajos de ruido proporciona un desempeño silencioso y consistente para aplicaciones en interiores y exteriores

Conveniencia

- Se proporciona con un brazo de reacción estándar. También existe una amplia variedad de accesorios y brazos especiales disponibles
- Está disponible en versiones con o sin filtro-regulador-lubricador (FRL)
- Se proporciona un certificado de calibración único con cada herramienta



Certificado de calibración

Todas las herramientas PTW cuentan con la certificación CE y se envían con un certificado de calibración.



▼ Las Llaves de Torque Neumáticas Serie PTW son ideales para aplicaciones donde la velocidad y la precisión son críticas, tales como mantenimiento de orugas.



◀ La llave PTW1000 agiliza este trabajo de mantenimiento de bridas.



LLAVES DE TORQUE NEUMÁTICAS DE LA SERIE PTW

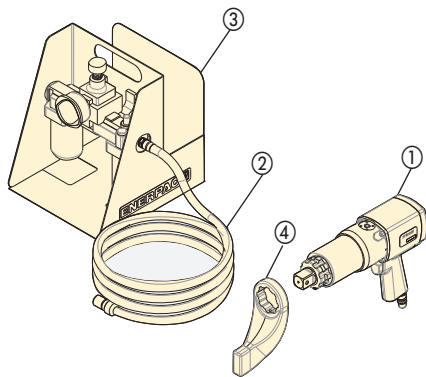
Las llaves de torque neumáticas de la serie PTW de Enerpac están diseñadas para aplicaciones que requieren velocidad y control. El paquete estándar incluye una llave de torque con un certificado de calibración, un conjunto FRL (filtro/regulador/lubricador) y una manguera neumática de 10 pies (3 m) de largo y 1/2" (13 mm) de diámetro, la cual conecta el FRL a la llave.

Luego que las mangueras neumáticas están conectadas, el operador solo tiene que ajustar la presión neumática en el FRL

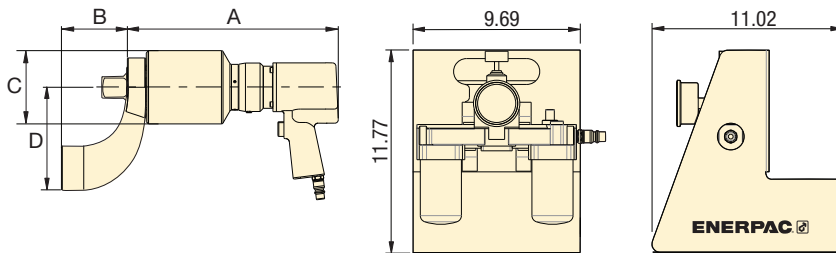
para conseguir el torque deseado usando el certificado de calibración. Después de esto, ¡la herramienta está lista para trabajar!*

La fuente de potencia neumática usada con el sistema PTW debe regularse y/o limitarse a 120 psi (8.3 bar), y debe ser capaz de suministrar un volumen de al menos 50 pies³/min (85 m³/h) a 100 psi (6.9 bar). Se requiere una manguera adicional de 1/2" (13 mm) de diámetro (no se incluye) para conectar el FRL al suministro de aire.

*Para ver instrucciones detalladas, consulte el manual de instrucciones



- ① Llave de torque PTW
- ② Manguera
- ③ Filtro-regulador-lubricador
- ④ Brazo de reacción



Todas las herramientas se envían completas con un brazo de reacción estándar y FRL*.

▼ TABLA DE SELECCIÓN

Torque mínimo		Nominal torque		Tamaño (pulg)	Modelo*	RPM	Dimensiones (pulg)				Peso** (libras)
(lbs-pie)	(Nm)	(lbs-pie)	(Nm)				A	B	C	D	
300	407	1000	1356	1	PTW1000C	12.6	10.70	3.27	2.83	5.12	18
500	678	2000	2712	1	PTW2000C	8.0	11.26	3.27	3.11	5.24	19.5
900	1220	3000	4067	1	PTW3000C	3.1	13.50	3.27	3.74	5.24	23
1300	1763	6000	8135	1 1/2	PTW6000C	2.5	14.40	4.49	5.00	7.00	39

* Para solicitar la llave sin el FRL y la manguera, retire el sufijo "C" (p. ej., PTW3000).

** Peso de la llave sola sin el brazo de reacción. El peso del brazo de reacción es de 2,9 libras para los modelos PTW1000, PTW2000 y PTW3000 y de 7,75 libras para el modelo PTW6000.

Serie PTW



Salida de torque nominal:

6000 lbs-pie

Gama de llaves de cuadrante:

1 - 1 1/2 pulg.



Accesorios de la llave de torque neumática

Enerpac ofrece una línea completa de accesorios que incluye una gama de brazos de reacción y dados.

Página: 230



Filtro-Regulador-Lubricador

Se recomienda su uso con todas las llaves de torque neumáticas PTW.

Suministra aire limpio y lubricado y permite el ajuste de la presión de aire.

Número de modelo para pedido* **FRL120C**



Dados Serie BSH

Dados de impacto de uso rudo para equipos de torque de alto poder.

Página: 210



Llaves de torque hidráulicas

Enerpac ofrece una gama completa de llaves de torque de adaptador cuadrado y para cassette hexagonal.

Conozca más detalles en www.enerpac.com.

Página: 203

▼ Foto: ETW3000B (llave de torque mostrada sin el cable del servomotor)*



Su solución sencilla para empernado inteligente



Caja de control con pantalla táctil

Las herramientas ETW tienen una caja de control fácil de usar, con pantalla interactiva, la cual ayuda a ejecutar

fácilmente incluso los trabajos más complejos.

Una sola caja de control se puede usar para operar múltiples modelos de llaves.

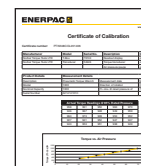
Las actualizaciones al firmware pueden cargarse en línea y transferirse fácilmente a la herramienta mediante una conexión USB.



Acceso fácil a los controles

Los controles en la parte posterior de la llave con pantalla LED permiten al usuario aplicar directamente el torque deseado, cambiar

la dirección de la rotación y monitorear el proceso de apriete.



Certificaciones y declaraciones

Todas las herramientas ETW:
- Se envían con un certificado de calibración

- Están certificadas por CSA

International con respecto a seguridad eléctrica para América del Norte

- Poseen la marca de CSA para Estados Unidos y Canadá

- Cuentan con la declaración de conformidad CE



▼ Las llaves de torque de la serie ETW son ideales para aplicaciones con gran volumen de apriete que requieren precisión y trazabilidad, como esta torre eólica.



Versatilidad

- Diseño de firmware patentado que permite apriete preciso en uniones suaves, duras o preapretadas
- Una sola caja de control que se puede usar para operar múltiples modelos de llaves
- Las llaves y las cajas de control se pueden comprar por separado o como parte de un conjunto

Desempeño

- Rotación continua a alta velocidad que permite ejecución más rápida del trabajo
- Funcionalidad de torque y ángulo que permite introducir el valor de torque nominal seguido por un ángulo específico de rotación
- Indicador LED correcto/incorrecto en la parte posterior de la herramienta que verifica que el apriete se ha realizado con la entrada especificada

Simplicidad

- Caja de control con pantalla táctil grande de siete pulgadas que simplifica la operación de la herramienta
- Controles en la parte posterior de la llave que permiten al operador monitorear y dirigir el proceso de apriete sin necesidad de regresar a la caja de control
- Pantalla LED brillante de tres líneas en la llave que es fácil de leer en cualquier situación

Trazabilidad

- El registro del apriete se puede ver en la pantalla y se puede transferir a una computadora
- Cada herramienta es sometida a una prueba de desempeño y sale de la fábrica lista con su correspondiente certificado de calibración

Seguridad

- Los puntos para elevación en la llave permiten su uso con mango de posicionamiento o con un dispositivo de elevación lo cual aumenta la seguridad de la manipulación
- El detector de falla a tierra protege al operador en caso de insuficiente conexión a tierra

* NOTA: La llave no se puede utilizar sin la caja de control.



Llave de torque eléctrica de la serie ETW

Las llaves de torque eléctricas de la serie ETW de Enerpac son ideales para trabajos complejos que demandan precisión y trazabilidad. Las herramientas poseen un modo automático que ayuda a simplificar y automatizar trabajos complejos, incluso aquellos con especificaciones de torque y ángulo, mediante la creación de ajustes predeterminados.

Usando la pantalla táctil, solo se requiere introducir el número de elementos de sujeción y el valor de torque deseado para cada paso del proceso de apriete, seguido por el ángulo de giro requerido. Esta secuencia puede guardarse como un ajuste predeterminado automático para su uso futuro.

Para trabajos más sencillos, es posible introducir los valores de torque mediante un deslizador digital en la pantalla táctil, o directamente en el panel de control posterior de la llave.

Una vez que se alcanza el torque, la herramienta se detiene, y un indicador correcto/incorrecto verifica que la herramienta puede continuar con el siguiente elemento de sucesión.

Luego de terminado el trabajo, el registro del apriete puede verse en la pantalla táctil, o exportarse a una computadora a través de una conexión USB en la caja de control.

Serie ETW



Salida de torque nominal:
6000 lbs-pie

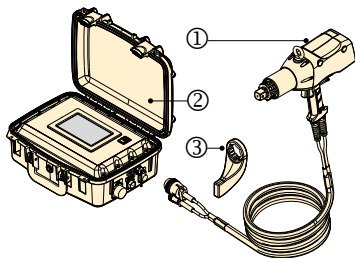
Gama de llaves de cuadrante:
1 - 1½ pulg.



Accesorios para llave de torque

Enerpac ofrece una línea completa de accesorios, incluyendo una amplia gama de brazos de reacción y adaptadores.

Página: 230



Conjunto ETW

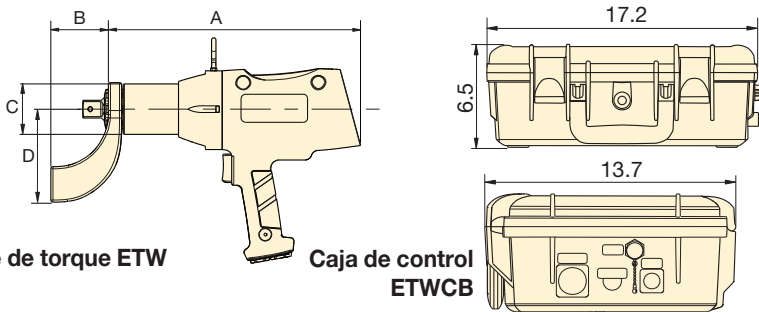
- ① Llave de torque ETW (con cable del servomotor de 20 pies)
- ② Caja de control (con cable de alimentación de 6 pies)
- ③ Brazo de reacción



Datos Serie BSH

Datos de impacto de uso rudo para equipos de torque de alto poder. Conozca más detalles en www.enerpac.com.

Página: 210



Llave de torque ETW

Caja de control ETWCB

Voltaje:

(Número de modelo terminando con sufijo)

- B = 115V, 60 Hz
- I = 230V, 60 Hz (con enchufe NEMA 6-15)
- E = 230V, 50 Hz (con enchufe europeo (SCHUKO) comúnmente usado)

Torque mínimo (lbs-pie) (Nm)	Nominal torque (lbs-pie) (Nm)	Tamaño (pulg)	Número de modelo del conjunto ETW	El conjunto ETW incluye		Voltaje	Velocidad nominal rpm	Dimensiones (pulg)				Peso de la llave ¹⁾ (libras)
				No. de modelo de llave ²⁾	No. de modelo de caja de control. ²⁾			A	B	C	D	
200 270	1000 1355	1.0	ETW1000B	TW1000B	ETWCB-B	115V 60 Hz	9.8	14.4	3.3	2.8	5.2	18.1
200 270	1000 1355	1.0	ETW1000I	TW1000EI	ETWCB-I	230V 60 Hz	15.2	14.4	3.3	2.8	5.2	18.1
200 270	1000 1355	1.0	ETW1000E	TW1000EI	ETWCB-E	230V 50 Hz	15.2	14.4	3.3	2.8	5.2	18.1
400 540	2000 2710	1.0	ETW2000B	TW2000B	ETWCB-B	115V 60 Hz	5.8	15.0	3.3	3.1	5.2	19.7
400 540	2000 2710	1.0	ETW2000I	TW2000EI	ETWCB-I	230V 60 Hz	9.0	15.0	3.3	3.1	5.2	19.7
400 540	2000 2710	1.0	ETW2000E	TW2000EI	ETWCB-E	230V 50 Hz	9.0	15.0	3.3	3.1	5.2	19.7
600 810	3000 4065	1.0	ETW3000B	TW3000B	ETWCB-B	115V 60 Hz	2.8	17.1	3.3	3.7	5.2	26.3
600 810	3000 4065	1.0	ETW3000I	TW3000EI	ETWCB-I	230V 60 Hz	4.3	17.1	3.3	3.7	5.2	26.3
600 810	3000 4065	1.0	ETW3000E	TW3000EI	ETWCB-E	230V 50 Hz	4.3	17.1	3.3	3.7	5.2	26.3
1200 1625	6000 8135	1.5	ETW6000B	TW6000B	ETWCB-B	115V 60 Hz	1.9	17.8	4.5	5.0	7.0	42.1
1200 1625	6000 8135	1.5	ETW6000I	TW6000EI	ETWCB-I	230V 60 Hz	2.9	17.8	4.5	5.0	7.0	42.1
1200 1625	6000 8135	1.5	ETW6000E	TW6000EI	ETWCB-E	230V 50 Hz	2.9	17.8	4.5	5.0	7.0	42.1

¹⁾ El peso no incluye el brazo de reacción. El peso del brazo de reacción para ETW1000, ETW2000, ETW3000 es de 2.9 libras y para ETW6000 es de 7.75 libras. Brazo de reacción estándar incluido con modelos TW. La caja de control pesa 20 libras.

²⁾ El uso de ETW requiere llave y caja de control. Estos productos se pueden comprar por separado, o como un conjunto calibrado.



Llaves de torque de la serie PTW / ETW

Enerpac ofrece los siguientes accesorios para ser usados en una amplia variedad de aplicaciones en sectores como minería, generación de electricidad y petróleo y gas. Para accesorios personalizados adicionales no mostrados en este documento, comuníquese con Enerpac.

Serie PTW ETW

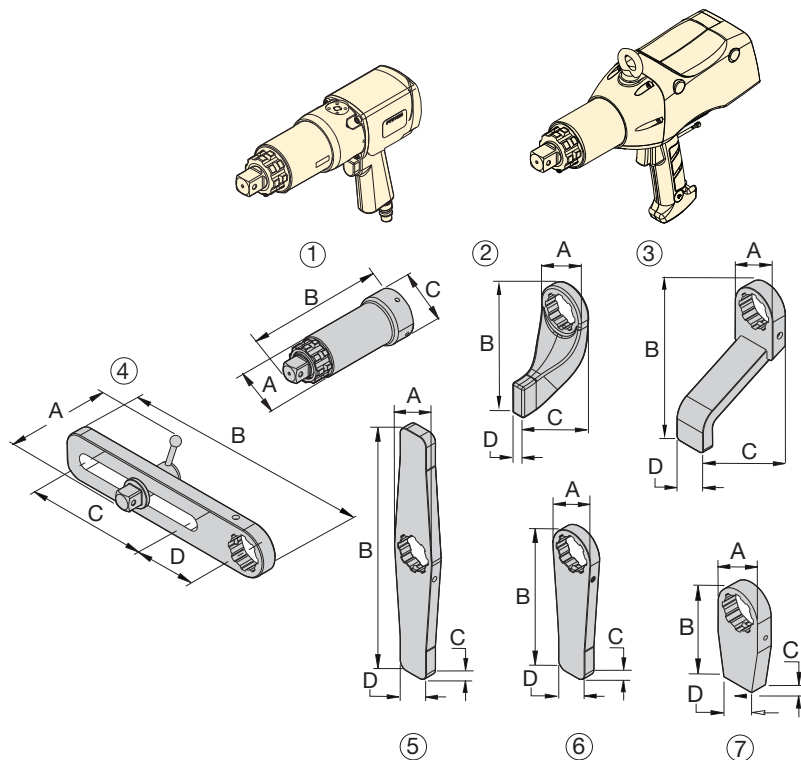


Salida de torque nominal:

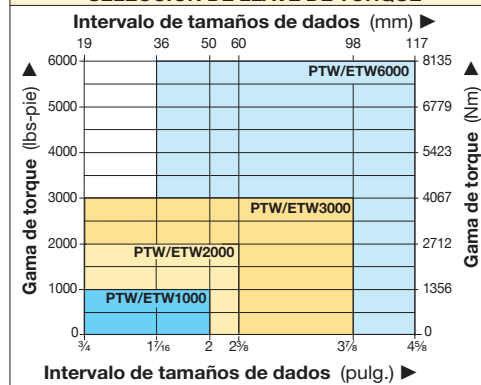
6000 lbs-pie

Gama de llaves de cuadrante:

1 - 1½ pulg.



*SELECCIÓN DE LLAVE DE TORQUE



Dados Serie BSH

Dados de impacto de uso rudo para equipos de torque de alto poder. Conozca más detalles en www.enerpac.com.

210


▼ Accesorios opcionales para usar con los modelos PTW1000, ETW1000, PTW2000, ETW2000, PTW3000 Y ETW3000

No.	Descripción	Modelo	Aplicaciones	Dimensiones en pulgadas			
				A	B	C	D
1	Adaptador extendido, 152 mm (6 pulg)	ED6TWS	Extensión de nariz de, principalmente para pernos de ruedas de camiones	2.44	8.11	2.87	—
1	Adaptador extendido, 305 mm (12 pulg)	ED12TWS		2.44	15.12	2.87	—
1	Adaptador extendido, 457 mm (18 pulg)	ED18TWS		2.44	20.12	2.87	—
2	Brazo de reacción estándar	RATWS	Brazo estándar incluido con el modelo PTW/ETW	2.99	6.77	4.02	0.83
3	Brazo de reacción extendido	ERATWS	Placa larga para usar con dados profundos	2.87	5.91	7.95	2.01
4	Brazo de reacción deslizante	SLRATWS	Para centros de pernos muy separados e irregulares	4.41	15.00	7.99	4.02
5	Brazo de reacción recto doble	DSATWS	Reduce el tiempo para reposicionar el brazo *	2.87	15.98	0.75	4.02
6	Brazo de reacción recto	SRATWS	Placa larga para puntos de reacción muy separados	2.87	9.45	0.75	2.01
7	Brazo de reacción plano **	BLTWS	Brazo plano soldable para aplicaciones personalizadas **	2.83	5.94	0.98	2.01

▼ Para Uso Con Los Modelo PTW6000 Y ETW6000

1	Adaptador extendido, 152 mm (6 pulg)	ED6TWL	Extensión de nariz de, principalmente para pernos de ruedas de camiones	3.31	9.13	4.02	—
1	Adaptador extendido, 305 mm (12 pulg)	ED12TWL		3.31	15.12	4.02	—
2	Brazo de reacción estándar	RATWL	Brazo estándar incluido con el modelo PTW/ETW	4.02	9.02	5.75	1.26
3	Brazo de reacción extendido	ERATWL	Placa larga para usar con dados profundos	4.02	10.00	7.24	2.52
4	Brazo de reacción deslizante	SLRATWL	Para centros de pernos muy separados e irregulares	5.98	16.50	7.48	4.49
5	Brazo de reacción recto doble	DSATWL	Reduce el tiempo para reposicionar el brazo *	4.02	20.00	1.26	2.24
6	Brazo de reacción recto	SRATWL	Placa larga para puntos de reacción muy separados	4.02	12.01	1.26	2.24
7	Brazo de reacción plano **	BLTWL	Brazo plano soldable para aplicaciones personalizadas **	4.02	5.98	1.26	2.24

* Tiempo para reposicionar del brazo cuando se mueve repetidamente de la operación de apriete a la de aflojamiento.

**  Advertencia: Los brazos de reacción planos deben tratarse térmicamente hasta HRC 38-42 antes de su uso.

Llaves de torque hidráulicas personalizadas

¿Está buscando componentes personalizados que le ayuden a solucionar sus problemas de torque? Enerpac tiene la experiencia y las capacidades para ayudarle a encontrar soluciones para sus problemas.

Las llaves de torque hidráulicas de Enerpac están diseñadas para permitir la mayoría de las aplicaciones de empernado. Sin embargo, debido a limitaciones de espacio, a la

ubicación de los puntos de reacción o a la necesidad de dados y adaptadores especiales, con frecuencia se requieren componentes personalizados.



◀ *Llave de torque hidráulica personalizada para una bomba para fracturación hidráulica (fracking).*



◀ *Llave de torque hidráulica S6000X personalizada equipada con un brazo/dado de reacción personalizado*



◀ *Llaves de torque hidráulicas personalizadas con paletas de reacción para usar con una línea de flujo flexible.*

GENERALIDADES




















▲ *Llave de torque S11000X personalizada con enlace de torque personalizado y rodillo de reacción.*

CARACTERÍSTICAS PERSONALIZABLES:

- Brazos de reacción
- Enlaces de torque (divididos o en capas para aplicaciones con espacio extremadamente restringido)
- Montajes del rodillo de reacción
- Dados (directo, almenado, de espiga, apilado)
- Adaptadores (Allen directo, estriado, cuadrado)
- Insertos de reductor hexagonal y adaptador cuadrado

Combinaciones óptimas de llave de torque y bomba

Para velocidad y rendimiento óptimos Enerpac recomienda la siguiente configuración de sistema con combinaciones de llave-bomba-manguera.

		BOMBAS ELÉCTRICAS				BOMBAS NEUMÁTICAS
		Serie PMU	Serie ZU4	Serie TQ-700	Serie ZE-4/5	Serie ZA4T
						
		Página: 233	Página: 236	Página: 234	Página: 240	Página: 242
						
		.5 - 1 Galón	1 - 1.75 Galón	1 Galón	1-10 Galón	1 - 1.75 Galón
		Trabajo Standard	Trabajos de tipo medio	Trabajo Standard	Trabajo Pesado	Trabajo Pesado
						
		Trabajo en Campo	Trabajo en Campo/ Trabajo en fábrica	Trabajo en Campo	Fábrica	Trabajo en Campo
Serie-S		S1500X	Óptimo	Óptimo	Óptimo	Óptimo
		S3000X				
		S6000X				
		S11000X				
		S25000X				
Serie-W		W2000X	Óptimo	Óptimo	Óptimo	Óptimo
		W4000X				
		W8000X				
		W15000X				
		W22000X				
W35000X						



Bomba eléctrica para llaves de torque Serie ZU4

Utilizando un motor universal, la Serie ZU4 tiene excelentes características de baja tensión. Trabaja bien con cables alargadores largos o con alimentación eléctrica proporcionada por generador. Un diseño eficiente y probado en el campo garantiza la confiabilidad de la bomba y que la misma consume menos corriente, reduciendo sus costos de operación. Las bombas están disponibles en los formatos Pro y Classic.

Las bombas ZU4 Pro tienen una pantalla de cristal líquido (LCD) que muestra torque o presión, llave de torque que puede seleccionarse y autodiagnósticos, funciones de primera que no están disponibles en ninguna otra bomba.

La bomba ZU4 Classic cuenta con un manómetro analógico y un paquete eléctrico básico para suministrar potencia hidráulica duradera, segura y eficiente.

Bomba eléctrica para llaves de torque Serie ZE

La Serie ZE presenta funciones de primera, como la pantalla de cristal líquido (LCD) que muestra valores de torque o presión y autodiagnósticos. Estas bombas utilizan un motor de inducción que hace que las bombas de la Serie ZE sean las bombas más tranquilas y silenciosas en su clase.

Bomba neumática para llaves de torque Serie ZA

Utilizando el muy eficiente diseño del elemento de bombeo de la Z-Class, esta bomba neumática es más adecuada para suministrar potencia a llaves de torque de tamaño mediano a grande.

Bomba eléctrica para llaves de torque Serie TQ-700

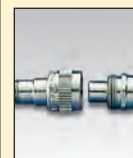
Diseñada para ambos trabajos de portabilidad y producción, la manguera TQ-700 tiene como característica una tecnología de flujo optimizado para entregar mayor velocidad en el torqueado.



Mangueras dobles para llaves de torque

Utilice las mangueras dobles de la serie THQ-700 de Enerpac con bombas de 10,000 psi [700 bar], o utilice las mangueras dobles de la serie THC-700 con bombas de 11,600 psi [800 bar].

Para S & W (10,000 psi)	
19.5' de longitud, 2 mangueras	THQ-706T
39' de longitud, 2 mangueras	THQ-712T
Para SQD & HXD (11,600 psi)	
19.5' de longitud, 2 mangueras	THC-7062
39' de longitud, 2 mangueras	THC-7122



Acopladores para llave de torque

Para los acopladores para llave de torque consulte nuestra sección "Componentes del sistema" en este catálogo.

Página: 134

Bombas eléctricas portátiles para llaves de torque

▼ Foto: PMU-10427



- La potente bomba de dos velocidades es liviana y fácil de transportar
- El equipo de intercambiador de calor provisto de fábrica mantiene la bomba refrigerada bajo condiciones extremas de uso
- Medidor con glicerina con lectura de escala en psi y en bares
- Las fundas protectoras transparentes con indicación en lbs-pie y Nm provistos en todas las llaves de torque Enerpac brindan una referencia instantánea de par de torque
- El motor universal para obtener una alta relación potencia-peso; genera la presión total aun con tan sólo el 50% de la tensión nominal de línea
- Válvula regulable de alivio de presión para lograr ajustes exactos de par de torque y una capacidad de repetición precisa

Serie PMU/PME

Capacidad del depósito:
0.5-1.0 galón

Flujo a 10,000 psi:
20 pulg³/min.

Potencia del motor:
0.5 hp

Presión de operación máxima:
10,000 y 11,600 psi



Valores nominales de la bomba

Las bombas con sufijo -Q son para llaves de torque de 10,000 psi [700 bar], e incluyen acoples 'spin-on'. Las bombas con sufijo -E se usan con llaves de torque con capacidad nominal de 11,600 psi, e incluyen acopladores de seguridad con anillo de bloqueo polarizado.



Mangueras dobles para llaves de torque

Utilice las mangueras dobles de la serie THQ-700 de Enerpac con bombas de 10,000 psi [700 bar], o utilice las mangueras dobles de la serie THC-700 con bombas de 11,600 psi [800 bar].

10,000 psi		
19.5 pies de longitud, 2 mangueras	THQ-706T	
39 pies de longitud, 2 mangueras	THQ-712T	
11,600 psi		
19.5 pies de longitud, 2 mangueras	THC-7062	
39 pies de longitud, 2 mangueras	THC-7122	

▼ TABLA DE SELECCIÓN

Para utilizar con llaves de torque		Presión máxima (psi)		Flujo de salida de aceite (pulg ³ /min)		Número de modelo	Capacidad de aceite (galones)	Motor eléctrico	Dimensiones L x Anch. x Alt. (pulg)	Peso (lbs)
		1ª etapa	2ª etapa	1ª etapa	2ª etapa					
S1500X S3000X	W2000X W4000X	700	10,000	200	20	PMU-10427-Q	.50	115V-1 fase-50/60Hz	17 x 11 x 15	46
		700	10,000	200	20	PMU-10447-Q	1.0	115V-1 fase-50/60Hz	17 x 13 x 15	53
		700	10,000	200	20	PMU-10422-Q	.50	230V-1 fase-50/60Hz	17 x 11 x 15	46
		700	10,000	200	20	PMU-10442-Q	1.0	230V-1 fase-50/60Hz	17 x 13 x 15	53
SQD-25-I SQD-50-I	HXD-30 HXD-60	700	11,600	200	20	PMU-10427	.50	115V-1 fase-50/60Hz	17 x 11 x 15	46
		700	11,600	200	20	PMU-10447	1.0	115V-1 fase-50/60Hz	17 x 13 x 15	53
		700	11,600	200	20	PMU-10422	.50	230V-1 fase-50/60Hz	17 x 11 x 15	46
		700	11,600	200	20	PMU-10442	1.0	230V-1 fase-50/60Hz	17 x 13 x 15	53

* Para bomba sin intercambiador de calor cambie PMU a PME. Ejemplo: PME-10442-Q.

Tamaño de la bomba de la serie PME 10 x 10 x 14 pulgadas. Peso 37.5 libras (0.5 galón) y 44 libras (1 galón).

▼ Foto: TQ-700E



- **Diseño de la Bomba con tres etapas de flujo permite empernado hasta 50% más rápido que las bombas de la competencia**
- **Diseño compacto y ligero que permite que quepa en aberturas reducidas y brinda manipulación fácil**
- **Con protección incorporada para controles, manómetro y control remoto lo cual permite durabilidad en el sitio de trabajo**
- **Clasificación IP55 que significa magnífica protección contra el polvo y el agua**
- **Avanzado motor sin escobillas que permite operación silenciosa y continua, con tolerancia a alto voltaje y poca necesidad de mantenimiento**
- **Intercambiador de calor que previene la degradación del aceite durante el uso intensivo en entornos calientes**
- **Ajuste sencillo de la presión y cómodo control remoto para operación sin problemas**

▼ La TQ-700E y las llaves de la Serie W (edición X) son una combinación productiva en aplicaciones eólicas.



Bomba eléctrica ligera para llaves de torque



LLAVES DE TORQUE HIDRÁULICAS OPTIMIZADAS PARA LAS SERIE S Y W

Enerpac ofrece una gama completa de llaves de torque de cuadrante y para cassettes hexagonales.

Página: 203



Control remoto

La TQ-700 cuenta con un cable de control remoto de 20 pies que permite al usuario presurizar la bomba desde una distancia, aumentando la productividad y la velocidad del ajuste.



Múltiple con cuatro puertos

La TQ-700 Classic ofrece un múltiple opcional para cuatro llaves como un accesorio (TQM) que se instala en la fábrica. (Añada el sufijo "M" al final del número del modelo. Por ejemplo: TQ700EM).



Mangueras gemelas para llave de torque

Use las mangueras gemelas de la serie THQ-700 de Enerpac con bombas de 10,000 psi.

10,000 psi

2 mangueras de 19.5 pies de longitud	THQ-706T
2 mangueras de 39 pies de longitud	THQ-712T



Conjunto de superposición de manómetro

También están disponibles por separado conjuntos de superposición de manómetro. El GT-4015-Q incluye superposiciones para todas las llaves de torque de las series S y W. El GT-4015 incluye superposiciones para todas las llaves de torque SQD y HXD.

Bombas eléctricas para llaves de torque, serie TQ



Aplicaciones de la bomba de la Serie TQ-700

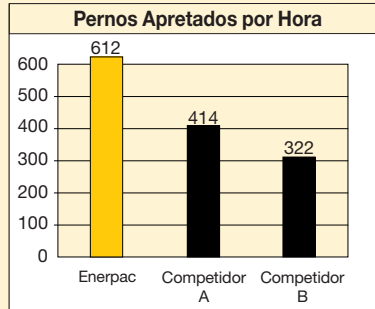
La bomba de la Serie TQ-700 resulta perfecta para suministrar la potencia de las llaves hidráulicas de los mercados de generación eléctrica y energía eólica.

La ingeniería de la TQ-700 incluye **Tecnología de Flujo Optimizado** para permitir apriete de pernos 50% más rápidamente que las bombas de la competencia.

La velocidad de empernado abarca mucho más que el flujo por minuto que la bomba produce. La clave radica en optimizar el caudal durante todo el ciclo de empernado. Si hay más aceite fluyendo en el momento oportuno y con el volumen correcto, usted puede alcanzar un

flujo optimizado para un sistema de empernado hidráulico.

Como resultado de este flujo optimizado se logra apretar más pernos más rápidamente y el equipo de trabajo alcanza mayor productividad.



Pruebas de laboratorio internas en un procedimiento de apriete estándar de la brida de una tubería con 14 pernos de 1 1/8".

Serie TQ



Capacidad de flujo:
1 galón

Potencia del motor:
1 hp

Presión de operación máxima:
10,000 psi



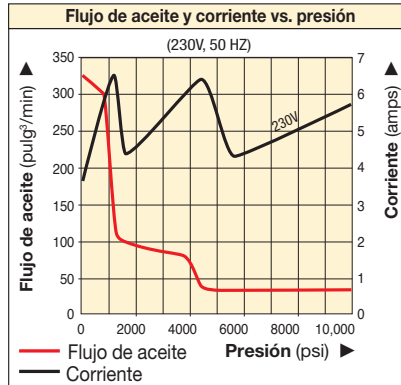
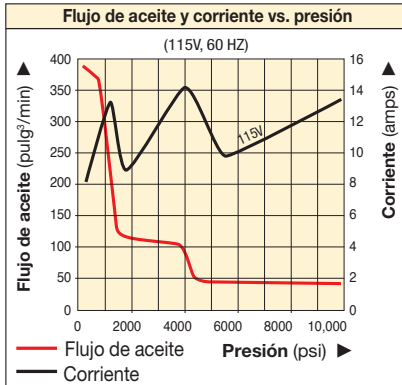
Clasificación IP55 que significa magnífica protección contra el polvo y el agua

El código IP (conocido también como Ingress Protection Rating) clasifica y evalúa los grados de protección que se ofrecen contra la entrada de objetos sólidos y agua en carcasas mecánicas y cajas eléctricas.

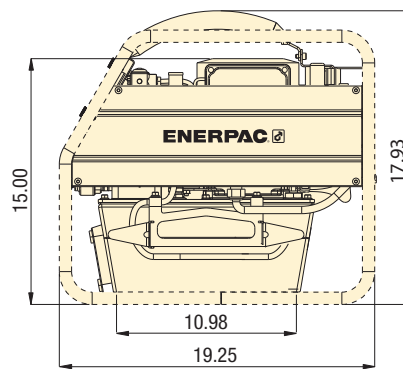
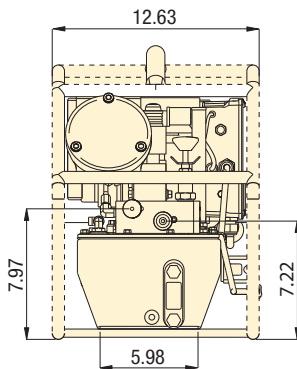
Una clasificación de IP55 significa que la TQ-700 ofrece protección total contra contacto con componentes mecánicos y eléctricos, y que no entrará polvo en cantidad suficiente como para interferir con la operación del equipo.

La clasificación IP55 también significa que chorros de agua rociado contra la TQ-700 desde cualquier dirección no tendrán efectos perjudiciales.

▼ La TQ-700E y las llaves de la serie W son una combinación productiva.



Las dimensiones se indican en pulgadas.



desempeño	Para uso con llaves de torque		Flujo de aceite (psi)	Número de modelo ¹⁾	Capacidad de aceite (galones)	Especificación eléctrica del motor	Nivel de ruido (dBA)	Peso (sin aceite) (libras)
	S	W						
óptimo	S1500X	W2000X	10,000	TQ-700B	1	115V-1 ph, 50 / 60 Hz	82-85	68
	S3000X	W4000X						
	S6000X	W8000X						
aceptable	S11000X	W15000X	10,000	TQ-700E ²⁾	1	230V-1 ph, 50 Hz	82-85	66
	S25000X	W22000X						
		W35000X						

1) Todos los modelos satisfacen los requisitos de seguridad de la CE y todos los requisitos de la TÜV.

2) Compatible con enchufes europeos y cumple con la directiva CE EMC.

3) Con enchufe NEMA 6-15.



▼ Foto: ZU4204TB-Q y ZU4204BB-Q



Z Resistente.
Confiable.
Diseño Innovador.
CLASS



Eléctrica clásica

El paquete eléctrico básico incluye contactor mecánico, interruptor de encendido/apagado, control remoto con botones electromecánicos, temporizador transformador de 24V y disyuntor de circuito al que puede acceder el operario.



FIRMWARE para la Serie Pro

- Torque mostrado en lbs-pie ó Nm
- Presión mostrada en bar, MPa o psi
- Se puede seleccionar el modelo de llave de torque
- 'Autocycle' ('Ciclo Automático') se programa fácilmente

www.enerpac.com



Pantalla LCD con retroiluminación para la serie Pro

- Lectura digital de presión o torque
- Ajuste de "ciclo automático" programable
- Ajuste de "ciclo automático" fácilmente programable
- Es posible seleccionar el modelo de la llave de torque
- Visualización del torque en Nm o pies.libras
- Información sobre uso de la bomba, conteos de hora y ciclo
- Advertencia y grabación de bajo voltaje
- Capacidades de autocomprobación y diagnóstico
- La información puede visualizarse en inglés, francés, alemán, italiano, español y portugués
- El transductor de presión es más preciso y duradero que los manómetros analógicos

- La bomba Z-Class se destaca por su diseño de alta eficiencia; flujo de aceite y presión de descarga mayores, funcionamiento más frío y consume 18% menos corriente que las bombas comparables
- Su potente motor eléctrico universal de 1.7 hp proporciona características de relación alta de potencia a peso y funcionamiento a bajo voltaje
- La cubierta compuesta moldeada de alta resistencia protege el motor y los componentes eléctricos, a la vez que proporciona un mango no conductor y ergonómico para fácil transporte
- El control remoto de bajo voltaje proporciona una seguridad adicional para el operador

Serie Pro

- La lectura del LCD proporciona la presión y un número de funciones diagnósticas y de lectura jamás ofrecidas previamente en una bomba eléctrica portátil
- La función de ciclo automático proporciona un funcionamiento cíclico continuo de la llave de torque mientras se mantiene pulsado el botón de avance (la bomba puede utilizarse con o sin la función de ciclo automático)



◀ Cualquier marca de llave de torque hidráulica puede ser accionada por las bombas para llaves de torque de la serie ZU4.

Bombas eléctricas ZU4T para llaves de torque



Z-Class – Una bomba para cada aplicación

La tecnología patentada de la bomba Z-Class brinda altas presiones de derivación para incrementar la productividad, lo cual es importante en aplicaciones utilizando mangueras largas y circuitos con caída de alta presión, como elevación pesada o algunas herramientas de acción doble.

Las bombas hidráulicas ZU4 de Enerpac se fabrican para dar energía a llaves de torque pequeñas y grandes. Resulta muy fácil elegir la bomba para llave de torque ZU4 adecuada para su aplicación.

Bomba eléctrica clásica para llave de torque

- La bomba Classic tiene un manómetro analógico y componentes electromecánicos tradicionales (transformadores,

relés e interruptores) en lugar de electrónica de estado sólido. La bomba Clásica entrega energía hidráulica durable, segura y eficiente.

Bomba eléctrica Serie Pro para llave de torque

- La pantalla (LCD) digital cuenta con un contador de horas integrado, visualización de presión y torque, y muestra autodiagnósticos, conteo de ciclo e información sobre advertencia por baja tensión. ¡No hay otra bomba en el mundo que ofrezca estas funciones de primera!
- La función de ciclo automático permite la operación en ciclo continuo de la llave de torque mientras se mantenga presionado el botón de avance. (La bomba puede utilizarse con o sin la función de ciclo automático).

Serie ZU4T



Capacidad de depósito:

1.0 y 1.75 galón

Flujo a 10,000 psi:

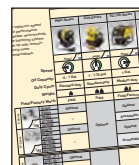
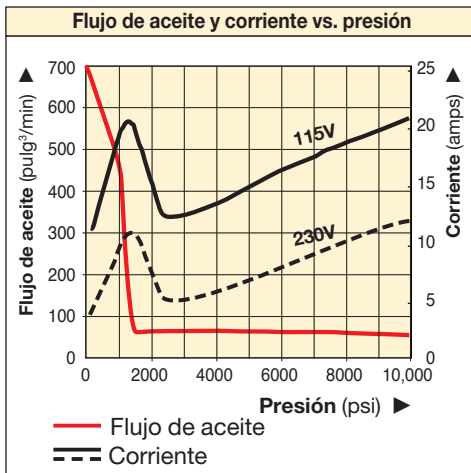
60 pulg³/min.

Tamaño del motor:

1.7 hp

Presión máxima de funcionamiento:

10,000 psi



Matriz de selección para bomba de torque

Para velocidad y rendimiento óptimos consulte la matriz de selección de llave de torque, bomba y manguera.

Página: 232



Valores nominales de la bomba

Las bombas con sufijo **-Q** son para llaves de torque de 10,000 psi [700 bar], e incluyen acoples 'spin-on'.

Las bombas con sufijo **-E** son para utilizar con llaves de torque de 11,600 psi [800 bar] SQD y HXD de Enerpac, e incluyen acoples de seguridad con anillos de retén polarizados.

Página: 238

MODELOS COMUNES DE BOMBA

	Para utilizar con llaves de torque	Número de modelo ^{1) 4)}	Especificaciones eléctricas del motor	Volumen utilizable de aceite (gal)	Peso (libras)
Serie Pro	Todas las llaves	ZU4204TB-Q	115 V-1 fase	1.0	70
		ZU4208TB-Q	115 V-1 fase	1.75	76
		ZU4204TE-Q ²⁾	208-240 V-1 fase	1.0	70
		ZU4208TE-Q ²⁾	208-240 V-1 fase	1.75	76
		ZU4204TI-Q ³⁾	208-240 V-1 fase	1.0	70
		ZU4208TI-Q ³⁾	208-240 V-1 fase	1.75	76
Clásica	Todas las llaves	ZU4204BB-QH	115 V-1 fase	1.0	82
		ZU4204BB-Q	115 V-1 fase	1.0	73
		ZU4208BE-QH ²⁾	208-240 V-1 fase	1.75	83
		ZU4204BE-Q ²⁾	208-240 V-1 fase	1.0	74
		ZU4208BI-QH ³⁾	208-240 V-1 fase	1.75	88
		ZU4208BI-Q ³⁾	208-240 V-1 fase	1.75	79

1) Todos los modelos satisfacen los requisitos de seguridad de la CE y todos los requisitos de la TÜV.

2) Compatible con enchufes europeos y cumple con la directiva CE EMC

3) Con enchufe NEMA 6-15

4) Reemplace el sufijo -Q por un sufijo -E para los modelos de llaves de torque Enerpac SQD y HXD de 11,600 psi de presión.



Conjunto de superposición de manómetro

También están disponibles por separado conjuntos de superposición de manómetro.

El **GT-4015-Q** incluye superposiciones para todas las llaves de torque de las series S y W.

El **GT-4015** incluye superposiciones para todas las llaves de torque SQD y HXD.

www.enerpac.com

▼ Así se configura el número del modelo de la bomba serie ZU4

Z	U	4	2	08	T	E	-	Q	H	M
1	2	3	4	5	6	7	8	8	8	8
Tipo de producto	Tipo de motor	Grupo de flujo	Tipo de válvula	Tamaño del depósito	Operación de la válvula	Voltaje	Debe ser E o Q	Opciones	Opciones	Opciones

1 Tipo de producto

Z = Serie de la bomba

2 Tipo de motor

U = Motor eléctrico universal

3 Grupo de flujo

4 = 60 pulg³/min @ 10,000 psi

4 Tipo de válvula

2 = Válvula para llave de torque

5 Tamaño del depósito (capacidad útil)

04 = 1.0 galón

08 = 1.75 galón

6 Operación de la válvula

T = Válvula accionada por solenoide con control remoto, LCD eléctrico y transductor de presión

B = Válvula solenoide con control remoto, eléctrica clásica

7 Voltaje

B = 115V, 1 fase, 50/60 Hz

E = 208-240V, 1 fase, 50/60 Hz (cumple con conexión de la RF CE europea)

I = 208-240V, 1 fase, 50/60 Hz (con conexión NEMA 6-15)

8 Prestaciones y opciones instaladas en la fábrica

E = Acople 11,600 psi para usar con la Serie HXD-SQD u otras llaves

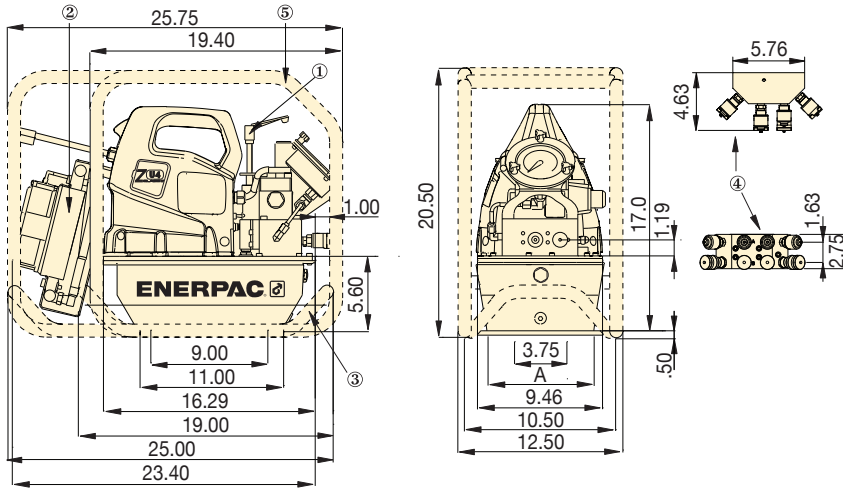
Q = Acople 10,000 para utilizar con las series S, W u otras llaves

H = Intercambiador de calor

K = Barra de deslizamiento

M = Manifold para 4 llaves

R = Bastidor protector



Bombas para llaves de torque serie ZU4

Tamaño del tanque (galones utilizables)	A (pulg)
1	6.0
1.75	8.1

Las dimensiones se muestran en pulgadas

- ① Válvula de alivio ajustable por el usuario
- ② Intercambiador de calor (opcional)
- ③ Barra de deslizamiento (opcional)
- ④ Manifold para 4 llaves (opcional)
- ⑤ Bastidor protector (opcional)

Tamaño del motor (hp)	Caudal de salida (pulg ³ /min)				*Especificación eléctrica del motor	Nivel de ruido (dBA)	Rango de ajuste de válvula de alivio (psi)
	100 psi	700 psi	5,000 psi	10,000 psi			
1.7	700	535	76	60	115 VCA, 1 fase 208-240 VCA, 1 fase	85-90	1,800-10,000**

* 50/60 hz

** Tipo de (Q-) bomba mostrada, el rango (-E) es 1,800 – 10,000 psi



Cómo pedir su bomba para llave de torque de la serie ZU4T

Ejemplo de pedido 1

No. de modelo ZU4208TB-QMHK

Bomba de 10,000 psi para utilizar con las series S y W de Enerpac y otras llaves de torque de 10,000 psi, motor de 115V, tanque de 1.75 galones, manifold para 4 llaves, intercambiador de calor y barra de deslizamiento.

Para las combinaciones óptimas de llave, bomba y manguera consulte la matriz de selección de bomba para llave de torque.



Mangueras dobles para llaves de torque

Utilice mangueras dobles Enerpac de la serie **THQ-700** con bombas de 10,000 psi o mangueras dobles de la serie **THC-700** con bombas de 11,600 psi.

10,000 psi	
19,5 pies de longitud, 2 mangueras	THQ-706T
39 pies de longitud, 2 mangueras	THQ-712T
11,600 psi	
19,5 pies de longitud, 2 mangueras	THC-7062
39 pies de longitud, 2 mangueras	THC-7122

▼ La mayoría de las llaves de torque hidráulicas pueden ser impulsadas por la bomba para llave de torque de la serie ZU4 de Enerpac.



Opciones de la bomba para llave de torque ZU4T



Intercambiador de calor

- Elimina calor del aceite de derivación para permitir un funcionamiento más templado
- Estabiliza la viscosidad del aceite, alargando la vida útil del aceite y reduce el desgaste de la bomba y de otros componentes hidráulicos

*Nº de juego de accesorios	Puede ser usado en:
ZHE-U115	Bombas de 115 V
ZHE-U230	Bombas de 230 V

* Agregue el sufijo H al modelo de la bomba para instalación en la fábrica. El intercambiador de calor adiciona 9.1 libras al peso de la bomba.

Ejemplo de orden:

No. de modelo ZU4208TB-H



Barra de deslizamiento

- Brinda mayor estabilidad de la bomba en superficies blandas o desniveladas
- Brinda elevación fácil con dos manos

*Nº de juego de accesorios	Puede utilizarse con bombas para llave de torque de la serie ZU4
SBZ-4	depósito de 1 y 1.75 galones ¹⁾
SBZ-4L	depósito de 1 y 1.75 galones ²⁾

* Agregue el sufijo K al modelo de la bomba para instalación en la fábrica.
¹⁾ Sin intercambiador de calor 4.9 libras
²⁾ Con intercambiador de calor 7.0 libras

Ejemplo de orden:

No de Modelo ZU4208TB-QK



Bastidor protector

- Protege la bomba
- Proporciona mayor estabilidad a la bomba

*Nº de juego de accesorios	Puede utilizarse con bombas para llave de torque de la serie ZU4
ZRC-04	depósito de 1 y 1.75 galones ¹⁾
ZRC-04H	depósito de 1 y 1.75 galones ²⁾

* Añada el sufijo R para instalación en fábrica

¹⁾ Para uso en bombas sin intercambiador de calor instalado

²⁾ Para uso en bombas con intercambiador de calor instalado

Ejemplo de orden:

No de Modelo ZU4208BB-QR



Manifold para 4 llaves

- Para funcionamiento simultáneo de múltiples llaves de torque
- Puede instalarse en la fábrica o pedirse por separado

*Nº de juego de accesorios	Puede utilizarse con bombas para llave de torque de la serie ZU4
ZTM-E	para llaves de torque de 11,600 psi
ZTM-Q	para llaves de torque de 10,000 psi

* Agregue el sufijo M al modelo de la bomba para instalación en la fábrica.

Ejemplo de orden:

No de Modelo ZU4208TB-QM

Serie ZU4T



Capacidad de depósito:

1.0 y 1.75 galón

Flujo a 10,000 psi:

60 pulg³/min.

Tamaño del motor:

1.7 hp

Presión máxima de funcionamiento:

10,000 psi

▼ Foto: ZE4204TB-QHR



Z

Resistente.
Confiable.
Diseño Innovador.

CLASS



FIRMWARE para la Serie Pro

- Torque mostrado en lbs-pie ó Nm
- Presión mostrada en bar, MPa o psi
- Se puede seleccionar el modelo de llave de torque
- 'Autocycle' ('Ciclo Automático') se programa fácilmente

www.enerpac.com

- La función de ciclo automático proporciona un funcionamiento cíclico continuo de la llave de torque mientras se mantiene pulsado el botón de avance (la bomba puede utilizarse con o sin la función de ciclo automático)
- La lectura del LCD proporciona la presión y un número de funciones diagnósticas y de lectura jamás ofrecidas previamente en una bomba eléctrica portátil
- Los motores eléctricos industriales totalmente blindados y enfriados por ventiladores brindan mayor vida útil y resistencia a ambientes industriales severos
- El recinto eléctrico moldeado de alta resistencia protege el sistema electrónico, las fuentes de alimentación y la lectura de la pantalla LCD en ambientes severos



Pantalla LCD con retroiluminación

Lectura digital de presión o torque

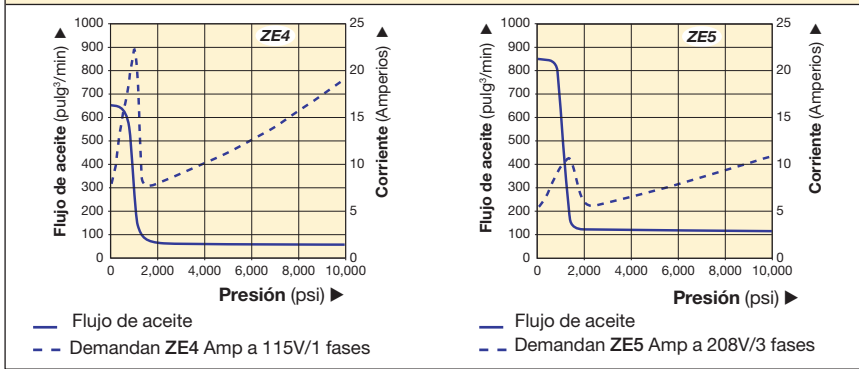
- Ajuste de "ciclo automático" programable
- Ajuste de "ciclo automático" fácilmente programable
- Es posible seleccionar el modelo de la llave de torque
- Visualización del torque en Nm o pies.libras
- Información sobre uso de la bomba, conteos de hora y ciclo
- Advertencia y grabación de bajo voltaje
- Capacidades de autocomprobación y diagnóstico
- La información puede visualizarse en inglés, francés, alemán, italiano, español y portugués
- El transductor de presión es más preciso y duradero que los manómetros analógicos



◀ Las bombas ZE4 para llaves de torque son más que adecuadas para esta llave W2000X.

Bombas eléctricas serie ZE para llaves de torque

Flujo de Aceite y Corriente vs. Presión ZE4 a ZE5



Serie
ZE



Capacidad del depósito:

1.0 galón

Flujo a 10,000 psi:

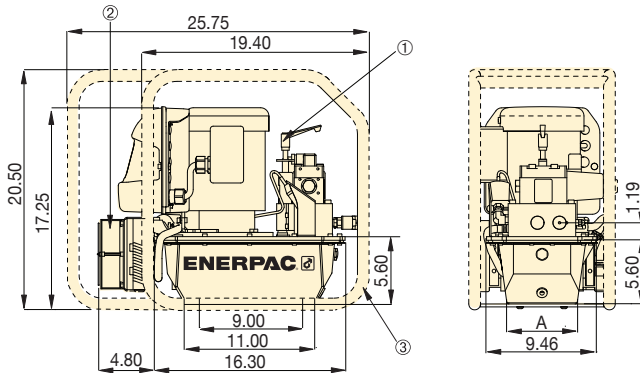
60-120 pulg³/min.

Potencia del motor:

1.5-3.0 hp

Presión de operación máxima:

10,000 psi



Tamaño del tanque (galones utilizables)	A (pulg)
1	6.0
1.75	8.1

Las dimensiones se muestran en pulgadas.

- ① Válvula de alivio ajustable por el usuario
- ② Intercambiador de calor (opcional)
- ③ Bastidor protector (opcional)



Opciones de accesorios

Una lista completa de los accesorios opcionales puede encontrarse en la sección ZU4.

Página: **239**

▼ MODELOS COMUNES DE BOMBAS

Para utilizar con llaves de torque	Presión de operación máxima (psi)	Número de modelo con intercambiador de calor y bastidor protector	Especificaciones eléctricas del motor	Volumen utilizable de aceite ¹⁾ (gal)	Peso con aceite (lbs)
Todas las llaves de las Series S y W	10,000	ZE4208TB-QHR	115 V-1 fase	2	129
	10,000	ZE4208TI-QHR	230 V-1 fase	2	129
	10,000	ZE4208TG-QHR	230 V-3 fase	2	131
	10,000	ZE5208TW-QHR	400 V-3 fase	2	131
Todas las llaves de las Series SQD y HXD	11,600	ZE4208TB-EHR	115 V-1 fase	2	138
	11,600	ZE4208TI-EHR	230 V-1 fase	2	129
	11,600	ZE4208TG-EHR	230 V-3 fase	2	141
	11,600	ZE5208TW-EHR	400 V-3 fase	2	132

¹⁾ Están disponibles depósitos más grandes (2, 2.5, 5 y 10 galones). Contacte con Enerpac.

▼ TABELA DE FUNCIONAMIENTO

Serie de la bomba ZE	Caudal de salida (pulg³/min)				Potencia del motor		Rango de ajuste de válvula de alivio (psi)	Nivel de ruido (dBA)
	100 psi	700 psi	5,000 psi	10,000 psi	hp	RPM		
ZE4T	650	600	62	60	1.5	1750	1000 - 11,600	75
ZE5T	850	825	123	120	3.0	1750	1000 - 11,600	75

La tasa de flujo será aproximadamente 5/6 de estos valores a 50 Hz.



Mangueras dobles para llaves de torque

Utilice las mangueras dobles de la serie **THQ-700** de Enerpac con bombas

de 10,000 psi [700 bar], o utilice las mangueras dobles de la serie **THC-700** con bombas de 11,600 psi [800 bar].

10,000 psi	
19.5 pies de longitud, 2 mangueras	THQ-706T
39 pies de longitud, 2 mangueras	THQ-712T
11,600 psi	
19.5 pies de longitud, 2 mangueras	THC-7062
39 pies de longitud, 2 mangueras	THC-7122

▼ De izquierda a derecha: ZA4204TX-QR



Z Resistente.
Confiable.
Diseño Innovador.
CLASSIC



Mangueras dobles para llaves de torque

Utilice mangueras dobles Enerpac de la serie THQ-700 con bombas de 10,000 psi o mangueras dobles de la serie THC-700 con bombas de 11,600 psi.

THC-700 con bombas de 11,600 psi.

10,000 psi	
19,5 pies (6 m) de longitud, 2 mangueras	THQ-706T
39 pies (12 m) de longitud, 2 mangueras	THQ-712T
11,600 psi	
19,5 pies (6 m) de longitud, 2 mangueras	THC-7062
39 pies (12 m) de longitud, 2 mangueras	THC-7122



Conjunto de superposición de manómetro

También están disponibles por separado conjuntos de superposición de manómetro.

El GT-4015-Q incluye superposiciones para todas las llaves de torque de las series S y W.

El GT-4015 incluye superposiciones para todas las llaves de torque SQD y HXD.

- Funcionamiento en dos velocidades y presión de derivación elevada que reduce el tiempo del ciclo para una mayor productividad
- El manómetro con glicerina, con carátulas transparentes intercambiables en pies, libras y Nm, para llaves de torque Enerpac, brinda una guía rápida de referencia para el torque
- Regulador-Filtro-Lubricador estándar con depósitos desmontables y autodrenaje
- Control remoto ergonómico que permite la operación remota hasta 20 pies
- La tecnología de las válvulas reduce la temperatura de operación del aceite y retiene los contaminantes para incrementar la confiabilidad de la bomba



◀ La mayoría de las llaves de torque hidráulicas pueden accionarse mediante la bomba para llaves de torque Enerpac de la serie ZA4.

Bombas neumáticas para llaves de torque serie ZA4T



Aplicaciones de la bomba de la serie ZA4

Las bombas de la serie ZA4 son especialmente apropiadas para alimentar llaves de torque de tamaños medianos a grandes.

La tecnología **Z-Class**, con patente pendiente, proporciona altas presiones de derivación para una mayor productividad. Su relación peso/potencia y su diseño compacto las hace ideales para aplicaciones para las que se precisa transportar la bomba con facilidad.

Para obtener más información sobre las aplicaciones,

comuníquese con su oficina local de Enerpac.

Certificadas con ATEX

Las bombas de la serie ZA son probadas y certificadas de acuerdo con la **Certificación de Equipos 94 / 9 / EC "Certificación ATEX"**.

La protección contra explosiones es para equipos del grupo II, equipos de categoría 2 (área peligrosa zona 1), en atmósferas con gas o polvo. Las bombas de la serie ZA están marcadas con: Ex II 2 GD ck T4.



Serie ZA4T



Capacidad del tanque:

1 y 1.75 galón

Flujo a 10,000 psi:

60 pulg³/min.

Consumo de aire:

20-100 pies³/min

Máxima presión de funcionamiento:

10,000 y 11,600 psi



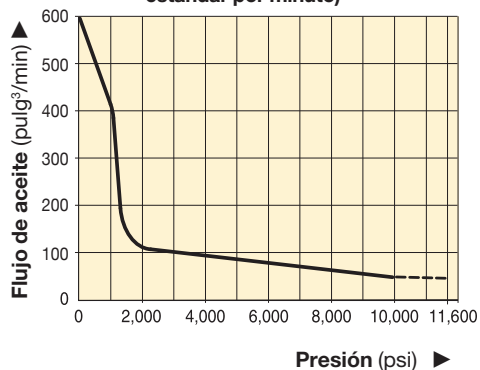
Matriz de selección de bomba para llave de torque

Para obtener la máxima velocidad y rendimiento, consulte la matriz de selección de manguera, bomba y llave de torque.

Página: **232**

FLUJO DE ACEITE VS. PRESIÓN

Presión dinámica de aire de 100 psi (libras por pulgadas cuadradas) en 70 scfm (pies cúbicos estándar por minuto)



▼ TABLA DE SELECCIÓN

Para uso con llaves de torque	Presión máxima de operación (psi)	Número de modelo ¹⁾	Volumen utilizable de aceite (galones)	Peso con aceite (libras)
Todas las series S y W (X-edición)	10,000	ZA4204TX-Q	1.0	94
	10,000	ZA4208TX-Q	1.75	100
	10,000	ZA4204TX-QR	1.0	101
	10,000	ZA4208TX-QR	1.75	112
Todas las series SQD y HXD	11,600	ZA4204TX-E	1.0	94
	11,600	ZA4208TX-E	1.75	100
	11,600	ZA4204TX-ER	1.0	101
	11,600	ZA4208TX-ER	1.75	112

¹⁾ Todos los modelos cumplen las normas de seguridad CE y las normas de la TÜV.



Opciones de accesorios

Disponibles mediante la colocación de los siguientes sufijos adicionales al final del número del modelo:

K = Barra deslizante

M = Manifold de 4 llaves

R = Bastidor protector

Página: **245**



Clasificación de las bombas

Las bombas con sufijo **-Q** son para llaves de torque de 10,000 psi e incluyen acoplamientos roscados.

Las bombas con sufijo **-E** son para uso con llaves de torque Enerpac SQD y HXD de 11,600 psi e incluyen acoplamientos de seguridad polarizados.

▼ Así se crea el número de modelo de la bomba de la serie ZA4:



1 Tipo de producto

Z = Serie de la bomba

2 Tipo de motor

A = Motor de air

3 Grupo de flujo

4 = 60 pulg³/min a 10,000 psi

4 Tipo de válvula

2 = Válvula de la llave de torque

5 Tamaño de depósito (capacidad utilizable)

04 = 1.0 galones

08 = 1.75 galones

6 Operación de la válvula

T = Válvula neumática con control remoto

7 Voltaje

X = No corresponde

8 Opciones y características instaladas en fábrica

E = Acoplamiento de 11.600 psi para uso con llaves de las series HXD y SQD

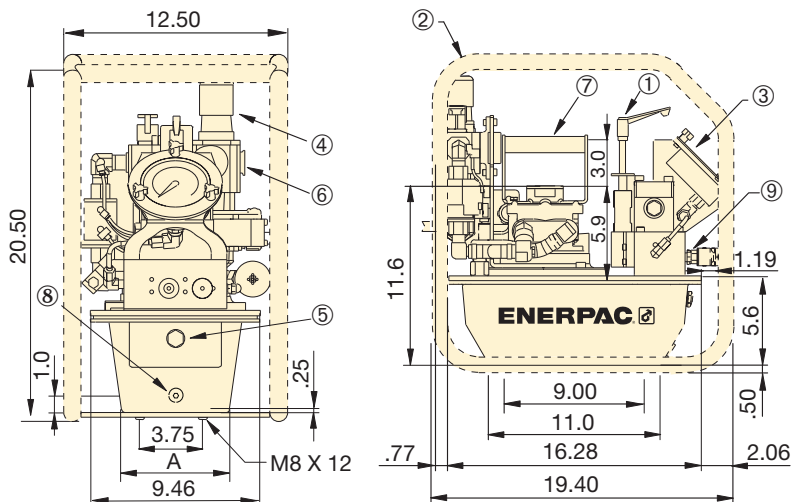
Q = Acoplamiento de 10.000 psi para uso con llaves de las series S y W u otras llaves

K = Barra deslizante

M = Manifold de 4 llaves

R = Bastidor protector

Se indican las dimensiones en pulgadas.



- 1 Válvula de seguridad ajustable por el usuario
- 2 Bastidor protector (opcional)
- 3 Manómetro con revestimientos
- 4 Filtro/lubricador/regulador
- 5 Indicador visual del nivel de aceite
- 6 Entrada de aire 1/2" NPTF
- 7 Manija estándar
- 8 Drenaje de aceite
- 9 Salida de aceite 1/4"-18 NPTF

Bombas para llaves de torque de la serie ZA4

Tamaño de depósito (galones utilizables)	A (pulg)
1	6.0
1.75	8.1



Cómo ordenar su bomba para llave de torque de la serie ZA4

Ejemplo de orden 1

Modelo No. ZA4208TX-QMR

Bomba de 10.000 psi para uso con las series S y W de Enerpac y otras llaves de torque de 10.000 psi, depósito de 1.75 galones, manifold de 4 llaves y bastidor protector.

Consulte la matriz de selección de bomba para llave de torque para obtener las mejores combinaciones de manguera, bomba y llave.

▼ La mayoría de las llaves de torque hidráulicas pueden accionarse mediante la bomba para llaves de torque Enerpac de la serie ZA4.



Flujo de salida** (pulg ³ /min)					Funcionamiento ZA4			
100 psi	700 psi	5,000 psi	10,000 psi	11,600 psi	Intervalo de presión dinámica de aire (psi)	Consumo de aire (scfm)	Nivel de sonido a 100 psi dinámico (dBA)	Intervalo de ajuste de la válvula de alivio (psi)
600	500	80	60	55	60-100	20-100	80-95	1,400-10,000*

* Tipo de bomba (-Q).

Opciones de bomba para llave de torque, serie ZA4T



Barra deslizante

- Mejora la estabilidad de la bomba en superficies blandas o irregulares
- Facilita el levantamiento con dos manos

Nº de juego de accesorios*	Puede utilizarse con bombas para llave de torque de la serie ZA4
SBZ-4	depósito de 1 y 2 galones

* Añada el sufijo **K** para instalación en fábrica.

Peso del barra deslizante: 4.9 libras

Ejemplo de orden:

Modelo No. ZA4208TX-QK



Múltiple para 4 Llaves

- Para operación simultánea con múltiples llaves de torque
- Puede ser instalado en fábrica u ordenado por separado

Nº de juego de accesorios*	Puede utilizarse con bombas para llave de torque de la serie ZA4
ZTM-E	para llaves de torque de 11,600 psi
ZTM-Q	para llaves de torque de 10,000 psi

* Añada el sufijo **M** para instalación en fábrica.

Ejemplo de orden:

Modelo No. ZA4208TX-QM

Serie ZA4T



Capacidad del tanque:

1 y 1.75 galón

Flujo a 10,000 psi:

60 pulg³/min.

Consumo de aire:

20-100 pies³/min

Máxima presión de funcionamiento:

10,000 y 11,600 psi



Conjunto de superposición de manómetro

También están disponibles por separado conjuntos de superposición de manómetro.

El **GT-4015-Q** incluye

superposiciones para todas las llaves de torque de las series S y W.

El **GT-4015** incluye superposiciones para todas las llaves de torque SQD y HXD.



Bastidor protector

- Protege la bomba
- Proporciona mayor estabilidad a la bomba

Nº de juego de accesorios*	Puede utilizarse con bombas para llave de torque de la serie ZA4
ZRC-04	depósito de 1 y 2 galones

* Añada el sufijo **R** para instalación en fábrica.

Peso bastidor protector: 7.5 libras

Ejemplo de orden:

Modelo No. ZA4208TX-QR



Mangueras dobles para llaves de torque

Utilice mangueras dobles Enerpac de la serie THQ-700 con bombas de 10,000 psi o

mangueras dobles de la serie THC-700 con bombas de 11,600 psi.

10,000 psi	
19,5 pies (6 m) de longitud, 2 mangueras	THQ-706T
39 pies (12 m) de longitud, 2 mangueras	THQ-712T
11,600 psi	
19,5 pies (6 m) de longitud, 2 mangueras	THC-7062
39 pies (12 m) de longitud, 2 mangueras	THC-7122



Acopladores para llave de torque

Para los acopladores para llave de torque de Enerpac consulte nuestra sección "Componentes del sistema" en este catálogo.

Página: 134

▼ Foto: Tensionadores de perno Serie GT



- Seis tamaños para pernos desde 5/8" a 3 3/4" o desde M16 a M95
- Puertos gemelos para conexión rápida de múltiples herramientas
- Solo un tamaño de puente por tamaño de cilindro
- El puente desmontable y giratorio simplifica el posicionamiento de herramientas
- Ventana completa del puente
- Indicador de carrera del pistón
- Tratamiento superficial negro que protege contra la corrosión
- Agarre antideslizante que permite manipulación más segura
- Herramienta universal y multiusos

▼ Tensionador de Pernos GT2 en una unión de brida.



Preciso y Confiable

Tensionador de Pernos de Alto Rendimiento



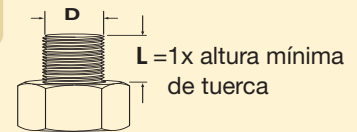
Bombas y accesorios

Bombas, mangueras y accesorios de alta presión que se pueden usar con el sistema de tensionado de pernos GT de Enerpac.

Página: 248



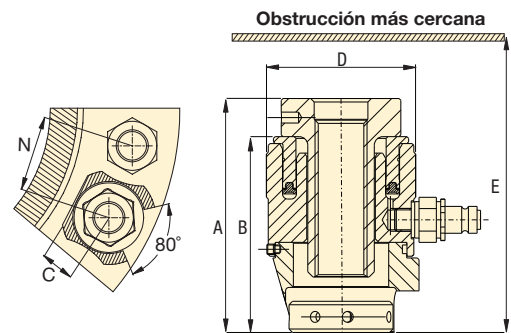
Protuberancia mínima del tornillo



Ultra Alta Presión

Estos productos funcionan a presión extrema, utilice sólo accesorios y mangueras especificados diseñados para estas presiones.

Página: 250



Gama del fijador roscado		Referencia de cilindro y puente	Datos técnicos			Dimensiones (pulg)				Peso (libras)
			Area efectiva del cilindro (pulg ²)	Capacidad de carga (toneladas)	Carrera (pulg)	A	B	C	D	
5/8"-1"	M16-M30	GT1-LCB	2.32	25.2	0.39	5.31	4.45	1.06	3.39	6.60
1 1/8"-1 1/2"	M30-M39	GT2-LCB	4.15	45.1	0.39	5.35	4.37	1.38	4.21	9.02
1 1/2"-2"	M39-M52	GT3-LCB	7.95	86.4	0.39	6.30	4.96	1.81	5.43	15.40
2"-2 1/2"	M52-M68	GT4-LCB	15.16	164.9	0.39	7.09	5.55	2.44	6.85	26.84
2 1/2"-3 1/4"	M68-M80	GT5-LCB	23.37	254.1	0.39	7.95	6.18	3.07	8.27	41.14
3 1/4"- 3 3/4"	M80-M95	GT6-LCB	29.41	319.8	0.39	8.62	6.81	3.23	9.45	61.16

Tensionadores hidráulicos de pernos, Serie GT

Referencia de cilindro y puente	Tamaño de la rosca	Juego adaptador Número de modelo	Paso entre pernos N (pulg)	Altura mínima E (pulg)	Peso (libras)
GT1-LCB	M16 x 2	GT1PM-NRS01620	2.17	6.65	3.48
	M18 x 2.5	GT1PM-NRS01825	2.20	6.50	3.32
	M20 x 2.5	GT1PM-NRS02025	2.24	6.50	3.15
	M24 x 3	GT1PM-NRS02430	2.32	6.46	2.88
	M27 x 3	GT1PM-NRS02730	2.44	6.57	2.55
	M30 x 3.5	GT1PM-NRS03035	2.56	6.69	2.22
	5/8" 11UN	GT1P-NRS0625U11	2.17	6.65	3.45
	3/4" 10UN	GT1P-NRS0750U10	2.20	6.50	3.17
	7/8" 9UN	GT1P-NRS0875U09	2.32	6.46	2.86
	1" 8UN	GT1P-NRS1000U08	2.44	6.57	2.68
1 1/8" 8UN	GT1P-NRS1125U08	2.56	6.69	2.31	
GT2-LCB	M30 x 3.5	GT2PM-NRS03035	2.80	6.81	5.68
	M33 x 3.5	GT2PM-NRS03335	2.91	6.85	5.21
	M36 x 4	GT2PM-NRS03640	3.03	6.97	4.77
	M39 x 4	GT2PM-NRS03940	3.15	7.09	4.25
	1 1/8" 8UN	GT2P-NRS1125U08	2.80	6.81	5.81
	1 1/4" 8UN	GT2P-NRS1250U08	2.91	6.85	5.32
	1 3/8" 8UN	GT2P-NRS1375U08	3.03	6.97	4.84
1 1/2" 8UN	GT2P-NRS1500U08	3.15	7.09	4.29	
GT3-LCB	M39 x 4	GT3PM-NRS03940	3.62	8.35	12.50
	M42 x 4.5	GT3PM-NRS04245	3.78	8.46	11.77
	M45 x 4.5	GT3PM-NRS04545	3.90	8.58	10.96
	M48 x 5	GT3PM-NRS04850	4.13	8.50	10.25
	M52 x 5	GT3PM-NRS05250	4.25	8.66	9.20
	1 1/2" 8UN	GT3P-NRS1500U08	3.62	8.35	12.56
	1 5/8" 8UN	GT3P-NRS1625U08	3.78	8.46	11.70
	1 3/4" 8UN	GT3P-NRS1750U08	3.90	8.58	10.89
	1 7/8" 8UN	GT3P-NRS1875U08	4.13	8.50	10.10
	2" 8UN	GT3P-NRS2000U08	4.25	8.66	9.17
GT4-LCB	M52 x 5	GT4PM-NRS05250	4.65	9.45	23.63
	M56 x 5.5	GT4PM-NRS05655	4.76	9.61	22.22
	M60 x 5.5	GT4PM-NRS06055	4.88	9.76	20.77
	M64 x 6	GT4PM-NRS06460	5.00	9.92	19.32
	M68 x 6	GT4PM-NRS06860	5.12	10.08	17.80
	2" 8UN	GT4P-NRS2000U08	4.65	9.45	23.63
	2 1/4" 8UN	GT4P-NRS2250U08	4.76	9.61	21.23
2 1/2" 8UN	GT4P-NRS2500U08	5.00	9.92	18.63	
GT5-LCB	M68 x 6	GT5PM-NRS06860	5.71	10.94	38.02
	M72 x 6	GT5PM-NRS07260	5.87	11.10	36.06
	M76 x 6	GT5PM-NRS07660	5.98	11.26	34.03
	M80 x 6	GT5PM-NRS08060	6.38	11.54	32.01
	2 1/2" 8UN	GT5P-NRS2500U08	5.67	10.79	39.16
	2 3/4" 8UN	GT5P-NRS2750U08	5.87	11.10	35.84
	3" 8UN	GT5P-NRS3000U08	5.98	11.26	32.45
GT6-LCB	3 1/4" 8UN	GT5P-NRS3250U08	6.38	11.54	28.86
	M80 x 6	GT6PM-NRS08060	6.65	12.28	49.02
	M85 x 6	GT6PM-NRS08560	6.65	12.28	46.20
	M90 x 6	GT6PM-NRS09060	7.01	12.48	42.57
	M95 x 6	GT6PM-NRS09560	7.13	12.68	39.69
	3 1/4" 8UN	GT6P-NRS3250U08	6.65	12.28	45.56
	3 1/2" 8UN	GT6P-NRS3500U08	7.01	12.48	41.43
3 3/4" 8UN	GT6P-NRS3750U08	7.13	12.68	36.94	

Serie GT



Rango de pernos:

5/8" - 3 3/4" | M16-M95

Carga:

0-319.8 tons

Presión de operación máxima:

21,750 psi



Como ordenar

Para ofrecer una máxima flexibilidad los Cilindros y puentes se ordenan por separado de los juegos de adaptadores.

Ejemplo, para pedir un tensionador completo para un perno con rosca de 1" ordenar:

1 x Cilindro y Puente: GT1-LCB

1 x Juego Adaptador: GT1P-NRS1000U08



Software de Integridad de Uniones con Pernos

Un amplio software de soluciones on-line para la Integridad de Uniones mediante Pernos.

Base de datos completa que contiene información para:

- Uniones bridadas BS1560, MSS SP44, API 6A y 17D
- Materiales comunes de juntas y configuraciones
- Amplia gama de materiales de pernos
- Amplia gama de lubricantes
- Equipos Enerpac para control de empernado incluyendo: Multiplicadores de Torque, Llaves Hidráulicas de Torque y Tensionadores Hidráulicos

Información de Uniones especiales puede también ser ingresada.

El software proporciona selección de Herramientas, cálculo de carga en los pernos y ajustes de presión para las Herramientas, así como, una combinación de hoja de datos de Aplicación y reporte de conclusión de Operación.

www.enerpac.com

▼ Foto: HPT-1500



Serie HPT

Capacidad del depósito:

155 pulg³

Flujo a 10,000 psi:

.037-.99 pulg³/carrera

Presión de operación máxima:

21,750 psi (1500 bar)



Aplicaciones

La bomba manual de alta presión HPT de Enerpac es ideal para uso con herramientas hidráulicas

para tensionado de pernos y tuercas hidráulicas.

Página: 246

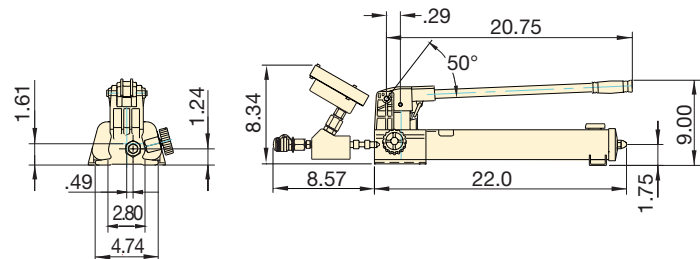


Ultra Alta Presión

Estos productos funcionan a presión extrema, utilice sólo accesorios y mangueras especificados diseñados para estas presiones.

Página: 250

- Bomba manual de alta presión ligera y portátil
- El funcionamiento con dos velocidades desplaza un mayor volumen de aceite por carrera, reduciendo los tiempos de ciclo para muchas aplicaciones de prueba
- Incluye un manómetro y un acoplamiento para conexión directa a herramientas para empernado de la Serie GT
- Válvula de alivio integrada ajustada a 21,750 psi (1500 bar)



▼ BOMBA DE ULTRA ALTA PRESIÓN 21,750 PSI

Número de modelo	Descripción	Volumen utilizable de aceite (gal)	Desplazamiento de aceite por bombeo (pulg ³)		Presión nominal (psi)		Peso (libras)
			1 ^a etapa	2 ^a etapa	1 ^a etapa	2 ^a etapa	
HPT-1500	Bomba manual de alta presión con manómetro	155	.99	0.037	200	21,750	19

Bomba eléctrica para tensado, serie ZUTP

▼ Foto: ZUTP-1500204HB



Serie ZUTP

Capacidad del depósito:

1.0 galón

Flujo a presión nominal:

20.0 pulg³/min.

Presión de operación máxima:

21,750 psi (1500 bar)



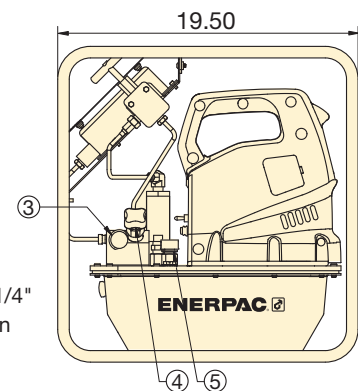
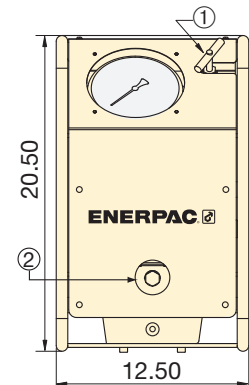
Ultra Alta Presión

Estos productos funcionan a presión extrema, utilice sólo accesorios y mangueras especificados diseñados para estas presiones.

Página:

250

- El motor universal de alta eficiencia requiere menos amperaje posibilitando un rendimiento superior en lugares remotos con poca calidad del suministro de electricidad
- El diseño de esta bomba de dos etapas brinda un flujo elevado a baja presión, lo que permite el llenado rápido del sistema, y un flujo controlado a alta presión, que garantiza una operación segura y precisa
- Diseño ligero y compacto que cabe en espacios pequeños y permite manipulación más fácil
- El manómetro de 6 pulgadas montado en el panel, con recubrimiento de policarbonato, se encuentra dentro de la carcasa metálica de protección para mejor visibilidad y mayor protección
- Válvula ajustable por el usuario montada en el panel que permite control seguro y preciso de la presión
- La válvula de alivio de seguridad limita la salida de presión mejorando la seguridad del operador



- ① Válvula de alivio
- ② Mirilla de vidrio
- ③ Puerto de salida BSPM de 1/4"
- ④ Válvula de control de presión ajustable por el usuario
- ⑤ Respiradero

BOMBA DE ALTA PRESIÓN DE 21,750 psi

Tipo de bomba	Volumen utilizable de aceite (galones)	Tipo de válvula	Número de modelo	Caudal de salida a una carga de 0 psi (pulg. cúbicas/min)	Caudal de salida a una carga de 21,750 psi (pulg. cúbicas/min)	Especificaciones eléctricas del motor	Nivel de ruido (dBA)	Peso (libra)
Alta presión	1.0	Manual	ZUTP-1500B	230	20	115 VCA, 1-fase	89	65
			ZUTP-1500E ²⁾			230 VCA, 1-fase		
			ZUTP-1500I ³⁾			230 VCA, 1-fase		

¹⁾ Todos los modelos cumplen con los requerimientos de seguridad de la CE y los requerimientos TÜV.

²⁾ Enchufe europeo, cumple con la directiva EMC de la CE.

³⁾ Con enchufe NEMA 6-15.

⁴⁾ Añada el sufijo "H" para instalación de intercambiador de calor en la fábrica.

Bomba Hidro-neumática de Ultra Alta Presión Serie ATP ENERPAC

POWERFUL SOLUTIONS. GLOBAL FORCE.

▼ Foto: ATP-1500



Serie
ATP



Capacidad del depósito:

1.0 gallon

Flujo a presión nominal:

4 pulg³/min

Presión de operación máxima:

21,750 psi (1500 bar)



Estos productos funcionan a presión extrema, utilice sólo accesorios y mangueras especificados diseñados para estas presiones.

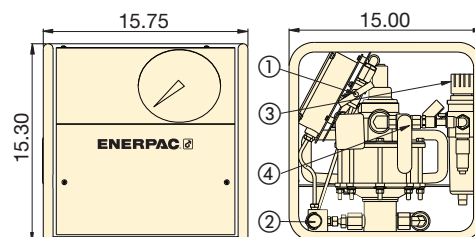
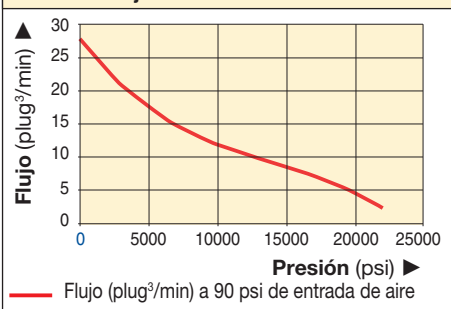
- Marco de acero compacto, ligero y reforzado que ofrece protección y manipulación fácil
- Elemento de bomba prelubricado, que no requiere lubricador de la línea de aceite
- Control de presión de salida fácilmente ajustable
- Manómetro lleno con glicerina, incorporado y protegido, fácil de leer
- Válvula de alivio de seguridad que limita la presión de salida
- Bomba neumática de alta presión y propósito general para productos que requieren una presión hidráulica de 21,750 psi (150 MPa)
- Certificadas con ATEX

Las bombas de la serie ATP son probadas y certificadas de acuerdo con la Certificación de Equipos 94 / 9 / EC "Certificación ATEX".




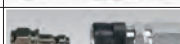




La protección contra explosiones es para equipos del grupo II, equipos de categoría 2 (área peligrosa zona 1), en atmósferas con gas o polvo.

Las bombas de la serie ATP están marcadas con: Ex II 2 GD ck T4.

Flujo de Aceite vs. Presión



- 1) Válvula de Cierre HPT
- 2) Puerto de Salida 1/4" BSPP HPT
- 3) Filtro/Regulador
- 4) Válvula de Aire On/Off

Número de modelo	Mangueras	Extremo 1	Extremo 2	Altura (pie)	Descripción	Accesorios	Juego completo	Mitad hembra	Mitad macho
HT-1503		Cono 120° 1/4 BSPM	Cono 120° 1/4 BSPM	3.28	Acoplamiento de desconexión rápida*		B150	BR150	BH150
HT-1510		Cono 120° 1/4 BSPM	Cono 120° 1/4 BSPM	9.84	Acoplamiento de desconexión rápida y kit adaptador*		BW150AW	—	—
HT-1503HR*		BH150	BR150	3.28			B150B	—	—
HT-1510HR*		BH150	BR150	9.84	Juego de acoplamiento de obturación de desconexión rápida*		B150B	—	—

* Incluye tapas contra polvo

* Incluye tapas contra polvo

Tipo de bomba	Volumen utilizable de aceite (gal)	Número de modelo	Presión nominal (psi)	Caudal de salida a una carga de 0 psi (pulg. cúbicas/min)	Caudal de salida a una carga de 21,750 psi (pulg. cúbicas/min)	Intervalo de presión de aire (psi)	Consumo de aire (sfcms)	Nivel de ruido (dBA)	Peso (libras)
Alta presión	1.0	ATP-1500	21,750	26	4	80-90	70	70	65

Cortadores de tuercas hidráulicos, serie NC

▼ De izquierda a derecha: NC-3241, NC-1319, NC-1924



Serie
NC, STN



Capacidad:

5-90 toneladas

Tamaño de tuercas hexagonales:

0.5 a 2.88 pulgadas

Presión de operación máxima:

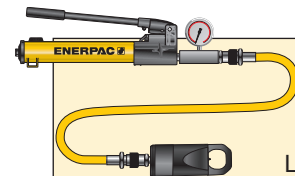
10,000 psi



Cortadores de tuercas Enerpac

Los cortadores de tuercas incluyen un cincel, un tornillo prisionero de repuesto, y una llave para asegurar el cincel. El acople CR-400 viene de fábrica.

- Diseño compacto y ergonómico fácil de usar
- El exclusivo cabezal inclinado permite el acceso al ras
- Cilindro de retorno por resorte, de simple acción
- Los cinceles se pueden rectificar
- Algunas de sus aplicaciones son: mantenimiento de camiones, industria de tuberías, limpieza de tanques, industria petroquímica, estructuras de acero y minería



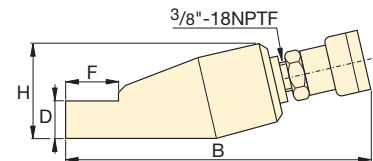
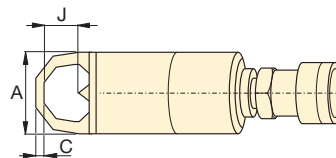
Conjuntos de cortadores de tuercas

Los cortadores de tuercas hidráulicos están disponibles en conjuntos (incluyen bomba, herramienta, medidor, adaptador y manguera).

No. de modelo del conjunto	No. de modelo del separador	No. de modelo de la bomba
STN-1924H	NC-1924	P-392
STN-2432H	NC-2432	P-392
STN-3241H	NC-3241	P-392



◀ La extracción fácil de tuercas herrumbrosas durante trabajos en ferrocarriles es solamente uno de los muchos ejemplos de aplicaciones del cortador de tuercas Enerpac.



Tamaño de tuercas hexagonales (pulg)	Tamaño de pernos (pulg)	Capacidad (toneladas)	Capacidad de aceite (pulg³)	Número de modelo	Dimensiones (pulg)							Peso (libras)	Número de modelo del cincel de repuesto
					A	B	C	D	F	H	J		
.50-.75	.31-.50	5	.92	NC-1319	1.57	7.87	.24	.75	1.10	1.89	.83	1.8	NCB-1319
.75-.94	.50-.63	10	1.22	NC-1924*	2.17	8.94	.32	.98	1.50	2.80	1.00	4.4	NCB-1924
.94-1.13	.63-.88	15	3.66	NC-2432*	2.60	10.24	.39	1.22	1.93	2.99	1.30	6.6	NCB-2432
1.13-1.56	.88-1.13	20	4.88	NC-3241*	2.95	11.26	.59	1.38	2.60	3.50	1.69	9.7	NCB-3241
1.56-2.00	1.13-1.38	35	9.46	NC-4150	3.78	12.80	.83	1.77	2.87	4.29	2.13	18.0	NCB-4150
2.00-2.25	1.38-1.50	50	14.64	NC-5060	4.17	14.41	1.06	2.13	3.63	4.96	2.38	26.0	NCB-5060
2.38-2.88	1.50-1.88	90	30.00	NC-6075	6.14	14.43	1.06	2.95	4.33	7.09	3.07	75.1	NCB-6075

Aclaración para pedidos: la dureza máxima permitida a cortar es de HRC-44. No utilizar en tuercas cuadradas. Tamaños mas grandes disponibles sobre consulta.

* Disponible como un juego herramienta-bomba, consulte la nota en esta página.

▼ Foto: NS-7080, NS-70105



- Diseñados especialmente para bridas de las normas ANSI B16.5 / BS1560
- Cilindro de acción sencilla, retorno por resorte
- Tecnología de tres hojas que brinda tres superficies de corte en una sola cuchilla
- Cabezas intercambiables que permiten máxima flexibilidad en la gama de tuercas
- Escala preajustada que permite la extensión controlada de la cuchilla, lo cual evita daños a las roscas del perno
- Se incluye mango y cinta de agarre para un manejo más seguro
- Cuerpo de cilindro niquelado que brinda excelente protección contra corrosión y más durabilidad en ambientes hostiles
- Válvula interna de alivio de presión para protección contra sobrecarga



◀ Las tuercas muy corroídas y gastadas pueden cortarse y retirarse rápidamente utilizando un cortador de tuercas de la Serie NS.

Potencia y precisión

Cortadores de tuerca de gran desempeño



Escala de Profundidad de Cuchilla de Corte

Profundidad de corte ajustable para controlar la extensión de la cuchilla, lo cual evita el daño de la rosca del perno. La escala indica el rango de las medidas de pernos en unidades métricas e imperiales en cada cabezal de corte.



Cortadores de tuerca hidráulicos

Los modelos de la Serie NC están disponibles con un diseño de cabeza en ángulo para tuercas hexagonales de 0.50" -2.88" (13 - 73 mm).

Página: 251



Separadores de la Serie FS

Los separadores de brida de la Serie FS permiten separación rápida y segura de uniones utilizando fuerza hidráulica o mecánica.

Página: 254



Herramientas para alineación de brida ATM

La serie ATM ofrece herramientas seguras y de alta precisión para alineación de bridas que permiten trabajar con las bridas ANSI, API, BS, y DIN más comúnmente utilizadas.

Página: 256

Cortadores de tuerca hidráulicos



Juegos de cortadores de tuerca

Para brindar máxima flexibilidad, los cortadores de tuerca de la Serie NS también pueden pedirse en juegos (NS-xxxSx). Seleccione el tamaño del cortador de tuerca y el estilo de la bomba en la tabla debajo.

Para el pedido de cabezas de corte (NSH-xxxxxx), cilindros (NSC-xxx) o cuchillas de reemplazo (NSB-xxx) adicionales, consulte la Tabla de Selección debajo.

SELECCIÓN DEL Juego:

- 1 Seleccione su cortador de tuerca
- 2 Seleccione su tipo de bomba

Serie
NS



Capacidad:

103.2-192.5 toneladas

Tamaño de tuerca hexagonales:

2.75-5.38 pulgadas

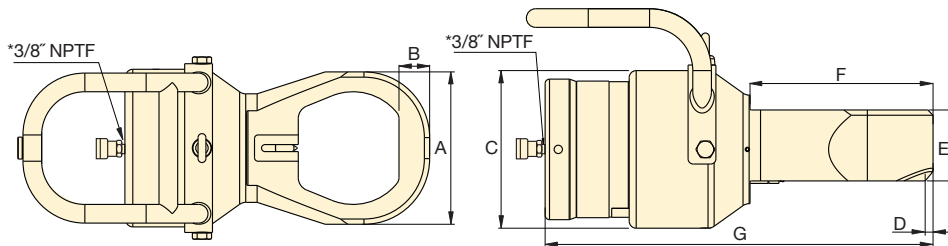
Presión de operación máxima:

10,000 psi

Número de modelo del cortador de tuerca	Número del modelo del juego disponible	Opciones de bomba				Accesorios incluidos			
		Bomba manual	Bomba de Aire	Bomba hidráulica sin cable ¹⁾	Bomba eléctrica	No. de modelo del manómetro	No. de modelo del adaptador para manómetro	No. de modelo de la manguera	Cajas industriales para almacenamiento
NS-70105	NS-70105SH	P392	-	-	-	GP-10S	GA-2	HC-7206	CM-4
NS-70105	NS-70105SA	-	XA-11G*	-	-	Integrado*	-	HC-7206	CM-4
NS-70105	NS-70105SCB	-	-	XC-1202MB	-	GA45GC		HC-7206	CM-4
NS-70105	NS-70105SE	-	-	-	PUD-1100B	GP-10S	GA-2	HC-7206	CM-7
NS-110130	NS-110130SH	P802	-	-	-	GP-10S	GA-2	HC-7206	CM-4
NS-110130	NS-110130SA	-	XA-11G*	-	-	Integrado*	-	HC-7206	CM-4
NS-110130	NS-110130SCB	-	-	XC-1202MB	-	GA45GC		HC-7206	CM-4
NS-110130	NS-110130SE	-	-	-	PUD-1100B	GP-10S	GA-2	HC-7206	CM-7

¹⁾ La bomba sin cable XC incluye un cargador de 115 V; para el cargador de 230 V sustituya la "B" en el número de modelo por una "E".

* La bomba de aire XA11G trae integrado un manómetro de presión.



*Con CR400 instalado

Tamaño de tuerca hexagonales (pulg)	Tamaño de pernos (pulg)	Capacidad (ton)	Capacidad de aceite (pulg³)	Número de modelo* 	Dimensiones (pulg)							Peso (libras)	Cilindro NS 	Cabeza de corte NS 	Hoja de reemplazo
					A	B	C	D	E	F	G				
2.75-3.13	1.75-2.00	103.2	23.0	NS-7080	5.2	1.1	7.1	0.3	3.2	7.3	16.2	81.4	NSC-70	NSH-7080	NSB-70
2.75-3.50	1.75-2.25	103.2	23.0	NS-7085	5.7	1.2	7.1	0.3	3.2	7.7	16.6	82.7	NSC-70	NSH-7085	NSB-70
2.75-3.88	1.75-2.50	103.2	23.0	NS-7095	6.3	1.3	7.1	0.3	3.2	7.9	17	84.9	NSC-70	NSH-7095	NSB-70
2.75-4.25	1.75-2.75	103.2	23.0	NS-70105	6.9	1.4	7.1	0.4	3.2	8.2	17.5	87.1	NSC-70	NSH-70105	NSB-70
4.25-4.63	2.75-3.00	192.5	50.0	NS-110115	7.4	1.4	9.2	0.1	4.4	9.2	18.6	151.6	NSC-110	NSH-110115	NSB-110
4.25-5.38	2.75-3.50	192.5	50.0	NS-110130	8.6	1.6	9.2	0.1	4.4	9.5	19.4	158.3	NSC-110	NSH-110130	NSB-110

* Los cortadores de tuerca de la Serie NS salen de la fábrica en dos cajas: Una que contiene el cilindro NSC y una que contiene la cabeza de corte NSH. Se requiere ensamblaje.

** La dureza máxima permisible para cortar es HRC-44.

▼ Foto: FS-56



- Diseño ergonómico y liviano para fácil de usar
- Ancho de mordaza ajustable entre 2.75 pulg. y 8.50 pulg. para una gran variedad de aplicaciones
- Cilindros serie RC de simple acción y retorno por resorte para una rápida operación sin complicaciones

Serie
FS



Capacidad:

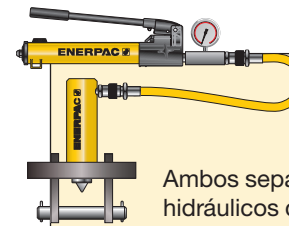
5 a 10 toneladas

Separación:

2.75 - 8.50 pulg.

Presión de operación máxima:

10,000 psi



Conjuntos de separadores de bridas*

Ambos separadores hidráulicos de bridas están disponibles en conjuntos (incluyen bomba, herramienta, medidor, adaptador y manguera).

No. de modelo del conjunto	No. de modelo del separador	No. de modelo de la bomba
STF-56H	FS-56	P-392
STF-109H	FS-109	P-392
STF-109A	FS-109	PATG-1102N



Separadores de cuña

El movimiento de cuña sin fricción, parejo y paralelo con diseño exclusivo de cuña de enclavamiento.

Elimina el daño a la brida y el riesgo de falla extendida del brazo.

Página: 255

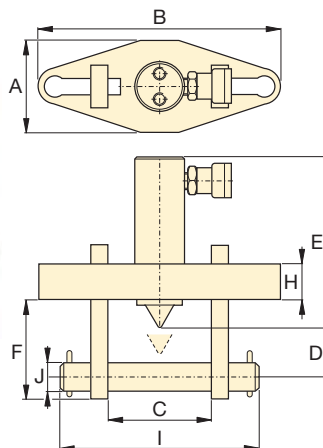
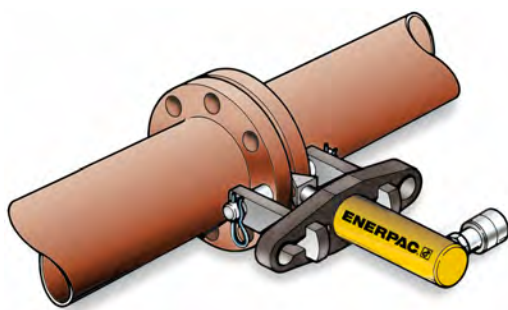


Tabla de combinaciones de separadores de bridas

Clasificación ASA (psi)	Tamaño del tubo (pulg)	
	FS-56	FS-109
150	5-20	22-42
300	2.50-14	16-28
400	2.50-12	14-24
500	2.50-10	12-20
900	.50-6	8-16
1500	.50-3.50	4-8
2500	.50-2.50	3-4

Espesor máximo de brida (pulg)	Tamaño del pasador (pulg)	Cuña estándar (pulg)	Capacidad (ton)	Carrera (pulg)	Capacidad de aceite (pulg³)	Número de modelo	Dimensiones (pulg)										Peso (libras)
							A	B	C		D	E	F	H	I	J	
									Min.	Máx.							
2 x 2.25	.75-1.13	.13-1.13	5	1.50	1.50	FS-56*	3.00	8.25	2.75	6.10	1.28	7.71	3.45	1.00	8.10	.75	26
2 x 3.63	1.25-1.63	.13-1.13	10	2.13	4.80	FS-109*	4.25	11.00	4.10	8.50	1.98	6.00	4.50	1.50	10.75	1.25	40

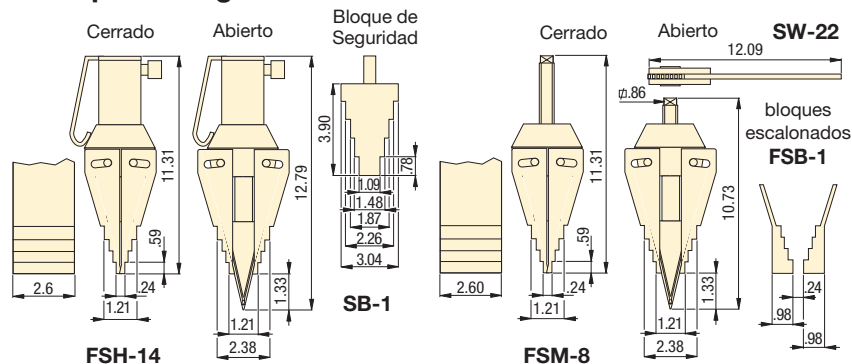
* Disponible como un conjunto bomba-herramienta, consulte la nota en esta página.

Separadores industriales hidráulicos y mecánicos

▼ Foto: FSH-14 y FSM-8 con bloques de seguridad



- Concepto integrado de cuña: el movimiento paralelo suave y sin fricción de la cuña elimina la posibilidad de daños a la brida o desperfectos en el brazo separador
- Diseño exclusivo de acople de la cuña: no requiere primera etapa de doblado y en consecuencia se elimina el riesgo de deslizamiento de la unión
- Requiere un espacio de acceso diminuto de tan solo 0.24 pulg
- Diseño de brazo separador escalonado: cada escalón puede separar a plena carga
- El bajo número de piezas móviles redonda en durabilidad y baja necesidad de mantenimiento
- Con el FSM-8 se incluyen un bloque de seguridad SB-1 y una llave de trinquete SW-22
- Con el FSH-14 se incluyen un cilindro Enerpac RC-102 y un bloque de seguridad



Fuerza máx. de separación (toneladas)	Número de modelo	Distancia entre las puntas (pulg)	Separación máx. ¹⁾ (pulg)	Tipo	Capacidad de aceite (pulg ³)	Peso (libras)
8	FSM-8	.24	3.16	Mecánico	-	14.3
14	FSH-14*	.24	3.16	Hidráulico	4.76	15.7

1) Utilización de bloques escalonados FSB-1

* Disponible como un conjunto bomba-herramienta, consulte la nota en esta página.

Serie FSM/FSH

Distancia entre las puntas / Separación máxima*:

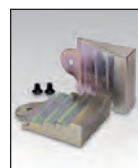
0.24/3.16 pulgadas

Fuerza máxima de separación:

8-14 toneladas

Presión de operación máxima:

10,000 psi (FSH-14)



Bloques escalonados FSB-1

Utilice este par de bloques escalonados para aumentar la apertura de cuña hasta un máximo de 3.16 pulg. Apto para FSH-14 y FSM-8.



Conjunto de separador de bridas

El separador de bridas hidráulico FSH-14 está disponible como un conjunto (bomba, herramientas, manómetro, adaptador para manómetro, acopladores y manguera) para facilitarle el pedido.

No. de modelo de separador	No. de modelo de bomba manual	No. de modelo del conjunto
FSH-14	P-392	STF-14H

▼ Dos separadores FSH-14 se utilizan simultáneamente con bomba manual, mangueras y manifolds de flujo dividido AM-21 Enerpac.



▼ Foto: de izquierda a derecha: ATM-4, ATM-9, ATM-2



La forma más rápida, sencilla y segura de alinear bridas

- Las herramientas de la serie ATM de Enerpac rectifican las desalineaciones de rotación y torsión de manera rápida y segura, sin la necesidad de utilizar una fuente de alimentación externa
- Apropriadas para utilizar en la mayoría de las bridas ANSI, API, BS y DIN
- No se requieren eslingas, ganchos ni equipo de elevación
- Pueden instalarse y utilizarse en cualquier posición, horizontal o vertical
- El diseño liviano y portátil brinda facilidad de transporte y uso, incluso en ubicaciones remotas



Alcance ajustable

El alcance altamente ajustable del ala y la pata retráctil de las herramientas **ATM-4** y **ATM-9** permite la alineación precisa.



Manómetro y adaptador

La ATM-9 incluye la bomba manual P-142 y la manguera HC-7206C de 6 pies de largo. Con el objetivo de facilitar la instalación del manómetro en su sistema, Enerpac recomienda el uso del manómetro GP-10S y del adaptador para manómetro GA-4.

Página: 131

▼ La herramienta compacta ATM-2 se acciona de manera simple, girando la manija.



▼ La ATM-9 se muestra aquí con el manómetro y el adaptador para manómetro, opcionales.



Herramientas de alineación de bridas, Serie ATM



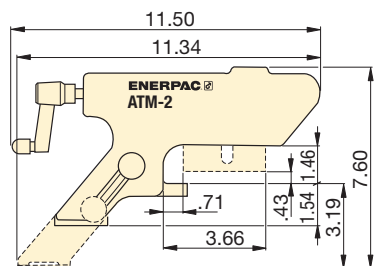
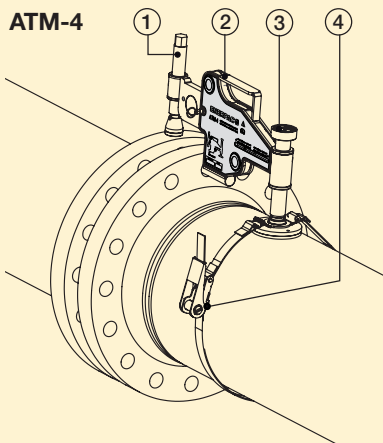
Aplicaciones

Las herramientas de la serie ATM de Enerpac ayudan a corregir la desalineación de la brida y permiten emperrar uniones.

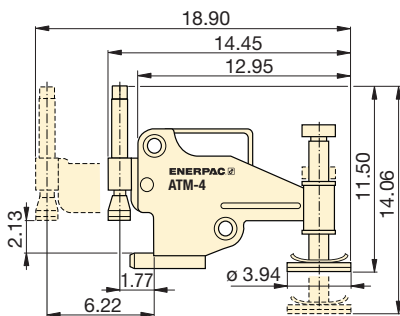
Esta alineación se realiza durante los trabajos de instalación o mantenimiento de tuberías.

Estas herramientas brindan a los instaladores de tuberías y al personal de mantenimiento algunas de las soluciones para alineación de bridas más sencillas, seguras y productivas que existen hoy en el mercado.

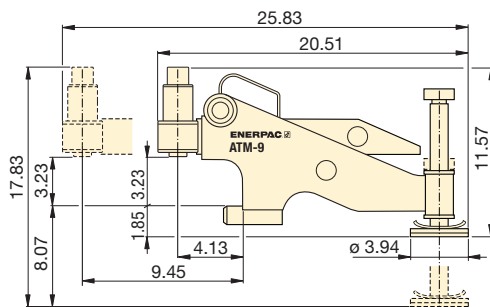
- ① Ala extensible que permite el uso en una amplia variedad de bridas.
- ② Diseño portátil y ligero que permite facilidad de uso y transportación.
- ③ Base ajustable manualmente que facilita su posicionamiento mediante un solo operador.
- ④ Correa de seguridad que ayuda a permitir una operación segura desde una posición horizontal o vertical.



ATM-2



ATM-4



ATM-9

Serie ATM



Tamaño de perno mínimo:

.63-1.24 pulgadas

Espesor de pared de la brida:

.55-9.00 pulgadas

Fuerza máxima de levantamiento:

1-10 toneladas



Conjuntos cilindro-bomba

Para ayudar al posicionamiento y la alineación de la tubería también se pueden usar cilindros hidráulicos, gatos y cuñas para elevación.

Página: 52



Herramienta para rectificado de bridas de tuberías

La herramienta FF-120, portátil y accionada manualmente, permite rectificar de forma segura y cómoda bridas de tuberías, incluso las más inaccesibles.

Página: 258

▼ La serie ATM – la forma más rápida, sencilla y segura de alinear bridas.



Fuerza máx. de levantamiento (ton)*	(kN)*	Número de modelo	Tamaño de perno mínimo**		Espesor de pared de la brida (máx)		Peso (lbs)
			(pulg)	(mm)	(pulg)	(mm)	
1	10	ATM-2	.63	16	.55 - 3.29	14 - 82	3.5
4	40	ATM-4	.95	24	1.18 - 5.23	30 - 133	19
10	90	ATM-9**	1.24	31,5	3.66 - 9.00	93 - 228	32

* A presión de operación máxima de 10,000 psi.

** La herramienta ATM-9 incluye una bomba manual Enerpac y una manguera hidráulica (el manómetro y el adaptador se venden por separado). El peso de la ATM-9 solo incluye la herramienta.

▼ Foto: FF-120



Rectificado seguro, eficiente y preciso de superficies planas en bridas de tuberías



Con estuche de transporte con ruedas

El **FF-120** se suministra como un conjunto portátil (15 kg). Puede ser transportado, fácilmente

instalado y operado por un solo técnico. El conjunto incluye:

- Juego de **FFL** con localizadores, juntas tóricas y extensiones
- Juego de **FSS** con tornillo alimentador y tuerca ½"-20 UN para rugosidad de la superficie de Ra 64 - 96 μpulg.
- Juego de **FSF** con tornillo alimentador y tuerca ½"-11 UNF para rugosidad de la superficie de Ra 125 - 250 μpulg.

- Rectificado fácil — máquina herramienta operada manualmente que puede colocarse en cualquier lugar sin necesidad de energía neumática, eléctrica o hidráulica
- Ligera y portátil — y fácil de transportar a ubicaciones remotas para aumentar la productividad
- Gama de corte ajustable para diámetros de brida entre 1-12 pulg. [25,4 - 304,8 mm]
- Gama de pinzas de sujeción intercambiables para Diámetros Interiores de 1 a 6 pulg. (25.4 a 152.4 mm) permitiendo al usuario trabajar en muchas bridas diferentes con tiempo mínimo entre colocaciones
- Tornillos patrones intercambiables adecuados para rectificar bridas de cara resaltada (RF), cara lisa (FF) o de juntas de anillo lenticular dañadas
- Cuerpo de la herramienta con centros de casquillos por sí mismos que se expanden permitiendo operación realmente concéntrica



Herramientas para separación de juntas

Los separadores de cuña paralelos de las Series **FS** y **FSH** permiten separación rápida y fácil de la junta usando fuerza hidráulica o mecánica.

Página: 254

▼ La FF-120 Enerpac usada para rectificar una brida de tubería.



Herramientas para montaje de juntas

Rectifique el giro y alineación rotacional sin esfuerzo adicional sobre las tuberías usando las herramientas de alineación de bridas de la Serie **ATM**.

Página: 256

Herramienta para maquinado de brida, Serie FF



QuickFace, herramienta para rectificado mecánico de bridas

Herramienta portátil y accionada manualmente que permite rectificar de forma segura y cómoda bridas de tuberías, incluso las más inaccesibles.

Facilita el rectificado

Una operación sencilla y económica – la FF-120 convierte una operación que requiere dos hombres trabajando con equipos pesados, compresores y generadores portátiles en un trabajo que puede realizar un solo hombre.

La FF-120 tiene tornillos patrones intercambiables que la hacen adecuada para rectificar bridas de cara plana, de cara resaltada o con junta de anillo lenticular dañadas hasta que se alcancen los altos estándares de seguridad requeridos. Después de seleccionar el tornillo patrón correcto para la operación, el cuerpo de la herramienta se inserta en el extremo de la tubería y se centra a sí mismo

mediante localizadores ajustables para proporcionar un verdadero funcionamiento concéntrico.

A continuación el brazo de la herramienta es girado manualmente mediante un mecanismo de piñón sinfín para proporcionar un perfecto acabado de “gramófono” en espiral.

La herramienta puede ajustarse con una guía calibrada para definir la profundidad de corte y el acabado correcto.

Precisión y acabado de la superficie

Un acabado aserrado con 30-55 ranuras por pulgada y una rugosidad resultante entre Ra 3,18-6,35 μ (125-250 micro pulgadas).

La FF-120 tiene la misma precisión y calidad de acabado que un torno.

Solución económica

Suficientemente pequeña y portátil para ser una adición permanente a su gama de equipos, la FF-120 de Enerpac es la solución perfecta para todos sus problemas de rectificado de diámetros pequeños.

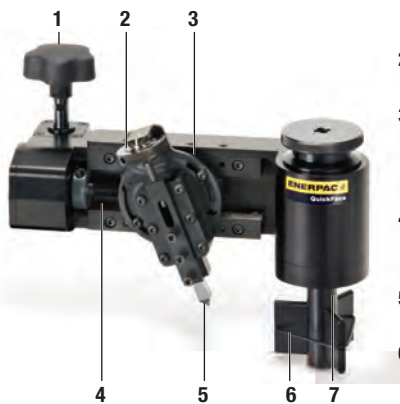
Serie FF



Gama de diámetro de corte de brida de tubería:
1-12 pulg (25,4-304,8 mm)

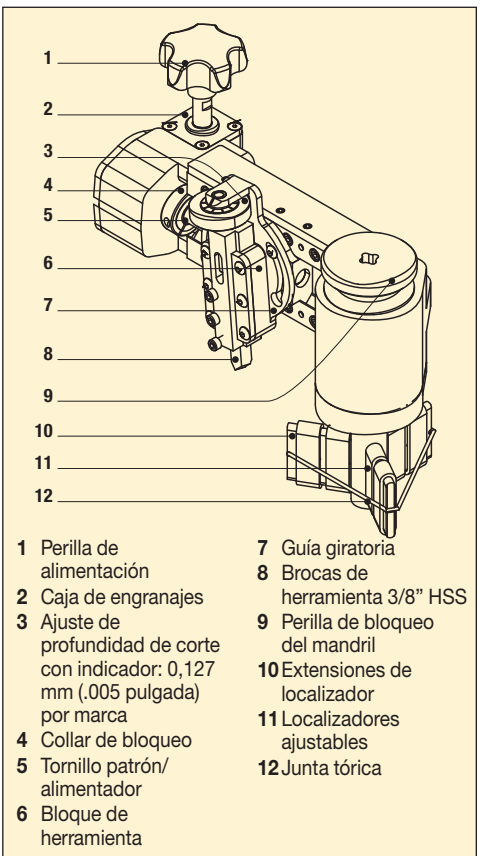
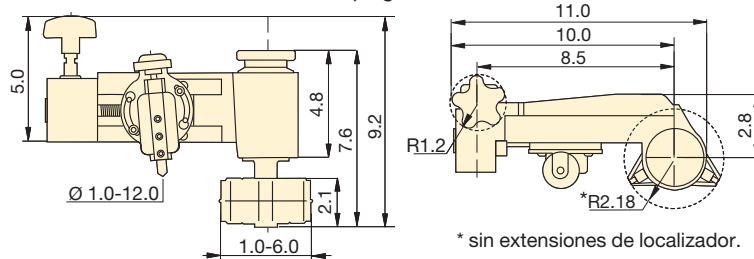
Gama de montaje con tubería interna:
1-6 pulg (25,4-152,4 mm)

Rugosidad promedio:
125-250 μ pulg (3,18-6,35) μ m

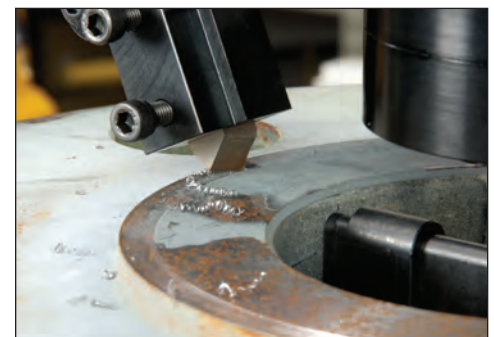


- Herramienta manual que trabaja en frío – no se requiere alimentación externa ni permisos para trabajo en caliente.
- Guía transversal calibrada para obtener un control de corte preciso.
- Cabezal de corte ajustable para el rectificado de superficies de bridas planas con un rango de rectificado de diámetro exterior de la brida de \varnothing 1-12 pulgadas [25.4-304.8 mm].
- Los tornillos patrones intercambiables permiten seleccionar un acabado de superficie con Ra 125-492 μ pulg.
- Utiliza acero de herramienta estándar de 3/8 de pulgada o 10 mm.
- Gama de pinzas de sujeción intercambiables que permiten a la herramienta acomodar diámetros interiores de tubería de \varnothing 1 - 6 pulgadas [25.4 - 152.4 mm].
- El cuerpo de la herramienta con pinzas de sujeción expandibles se centra en el diámetro interior garantizando colocación concéntrica y precisa.

Todas las dimensiones se muestran en pulgadas.



▼ La FF-120 QuickFace de Enerpac tiene la misma precisión y calidad de acabado de las máquinas eléctricas.



▼ TABLA DE SELECCIÓN DE HERRAMIENTA

Gama de diámetro de corte de brida de tubería		Gama de montaje con tubería interna		Rugosidad promedio (Ra μ)		Número de modelo	Peso (libras)
(pulg)	(mm)	(pulg)	(mm)	(pulg)	(m)		
1.0-12.0	25,4-304,8	1.0-6.0	25,4-152,4	125-250	3,18-6,35	FF-120	15
				60-100*	1,52-2,54*		

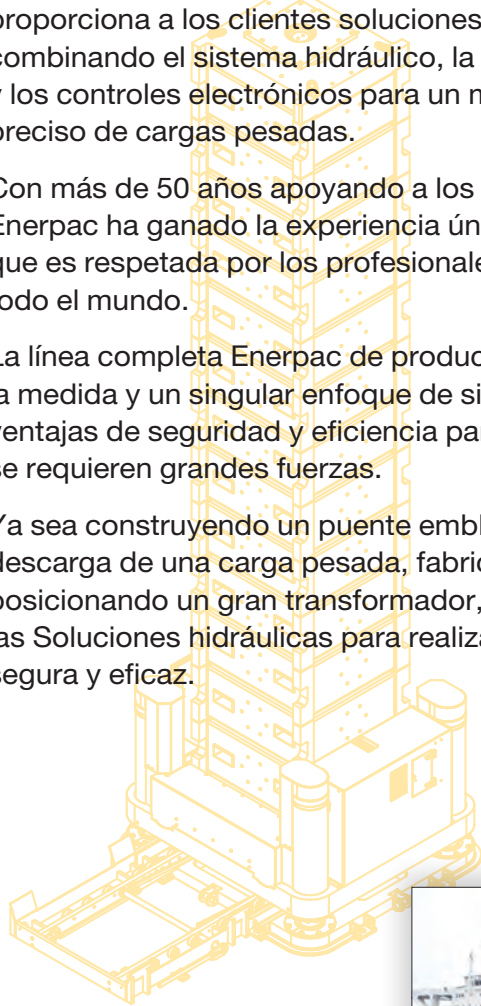
* Cuando se usa tornillo alimentador de rosca fina, FF-120FSF.

Tecnologías para Levantes Pesados de Enerpac proporciona a los clientes soluciones a la medida, combinando el sistema hidráulico, la fabricación de acero y los controles electrónicos para un movimiento seguro y preciso de cargas pesadas.

Con más de 50 años apoyando a los mercados industriales, Enerpac ha ganado la experiencia única y especializada que es respetada por los profesionales industriales en todo el mundo.

La línea completa Enerpac de productos estándar y a la medida y un singular enfoque de sistemas ofrece las ventajas de seguridad y eficiencia para aplicaciones donde se requieren grandes fuerzas.

Ya sea construyendo un puente emblemático, realizando la descarga de una carga pesada, fabricando un nuevo navío o posicionando un gran transformador, Enerpac suministrará las Soluciones hidráulicas para realizar el trabajo de forma segura y eficaz.



Elevación mediante gato con control preciso de alta capacidad



Superelevación y botadura sincrónicas



Elevación y posicionamiento con precisión de cargas pesadas



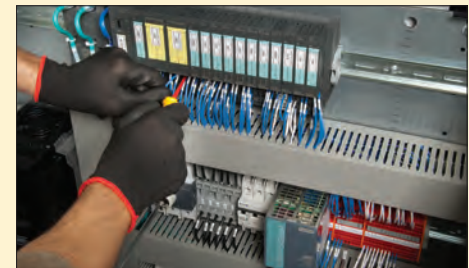
Elevación y colocación sincrónicas de carga

EXPERIENCIA y PERICIA



HIDRÁULICA

Nuestra pericia fundamental radica en el movimiento de cargas pesadas mediante sistemas hidráulicos. Enerpac diseña, fábrica, integra y prueba todos sus sistemas hidráulicos completos internamente antes de ser despachados.



ELECTRÓNICA







Nuestro equipo interno de ingenieros eléctricos combina su conocimiento sobre equipos de elevación pesada para personalizar controles de sistema que satisfagan los requisitos únicos de su proyecto.



FABRICACIÓN DE ACERO

Enerpac tiene una instalación dedicada para fabricación de acero y soldadura. Diseñamos y fabricamos estructuras personalizadas que se usan en exigentes aplicaciones de elevación pesada.

Generalidades de la sección de equipos para levantamiento pesado

Capacidad (toneladas)	Posibilidades	Serie		Página
140-280	Sistemas de deslizamiento	HSK		262 ▶
17-1405	Gatos para torones	HSL		264 ▶
67-1178	Grúas pórtico hidráulicas	SL SBL MBL		266 ▶
140-840	Sistemas de elevación con gatos	JS		268 ▶
67	Transportador modular autopropulsado	SPMT		270 ▶
	Soluciones personalizadas			272 ▶



¡Contacte con Enerpac!

Para consejos y asistencia técnica para el diseño de su sistema de elevación ideal contacte con la oficina Enerpac local o visítenos en la web en: enerpac.com/contact-us.

▼ Se muestra: Viga para zapata y raíl de 125 toneladas



Solución ideal de gato y deslizamiento



Sistemas de deslizamiento

El sistema de deslizamiento está compuesto por una serie de vigas de deslizamiento impulsadas por cilindros de empuje/tracción

hidráulicos que se desplazan sobre un carril construido previamente.

En los carriles de deslizamiento se coloca una serie de asientos con un revestimiento PTFE especial. La superficie PTFE se iguala con una placa de deslizamiento bajo las vigas de deslizamiento de Enerpac, diseñada para alcanzar mínimos coeficientes de fricción.

Las vigas de deslizamiento están conectadas mediante mangueras a un paquete de energía hidráulica accionado mediante energía eléctrica o diésel.

Además de nuestros sistemas de deslizamiento estándar, Enerpac puede crear sistemas de deslizamiento personalizados para satisfacer sus requerimientos específicos.

Sistemas de deslizamiento, serie HSK

- Asientos deslizantes PTFE para baja fricción y larga vida útil
- Asientos deslizantes fáciles de reemplazar, no se necesitan herramientas
- Operación bidireccional usando cilindros de empuje/tracción que evita tener que reposicionar los cilindros para cambiar de dirección
- Superficie de soporte de carga grande en la viga de deslizamiento
- La parte inferior de las zapatas de deslizamiento está equipada con placas deslizantes de acero inoxidable

Sistema de deslizamiento de baja altura, serie LH

- Diseño de carril 2 en 1 para mayor soporte
- Controles intuitivos de bomba (bomba de flujo dividido serie SFP)
- Fácilmente reversible para cambiar la dirección del deslizamiento
- Diseño portátil para montaje rápido

▼ Un sistema de deslizamiento de baja altura hidráulico personalizado proporcionará al equipo de mantenimiento la capacidad de maniobrar, y transportar, transformadores con limitaciones físicas de acceso.



Controles

Enerpac ofrece varias opciones para controlar sus sistemas de deslizamiento.

Controles inalámbricos que conceden al operador la libertad de ver la operación de deslizamiento desde múltiples lugares a la vez que brindan control total de todas las funciones del sistema.

Controles manuales que ofrecen una solución económica mediante la utilización de válvulas hidráulicas instaladas directamente en la unidad de alimentación del sistema de deslizamiento.

▼ Gato para zapata de deslizamiento HSKJ-1250.



Serie HSK, LH, Sistemas de deslizamiento

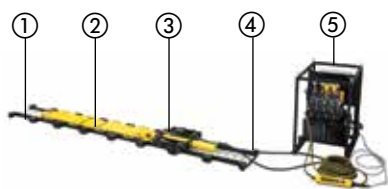


Sistemas de deslizamiento

Los sistemas de deslizamiento de Enerpac están disponibles en varias versiones:

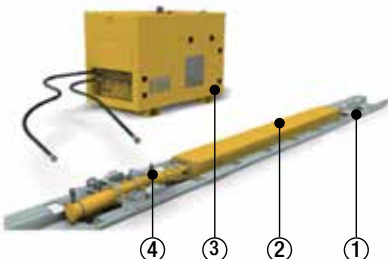
- **La serie B (viga de deslizamiento)** utiliza una viga de deslizamiento alta con cilindros de empuje/tracción integrados. La dirección del deslizamiento se puede cambiar fácilmente maniobrando una palanca en la caja de pinzas acoplada.
- **La serie J (zapata de deslizamiento con cilindro)** ofrece la misma funcionalidad que la serie B con el beneficio añadido de tener un cilindro integrado para elevar o nivelar la carga.

- **La serie LH (baja altura)** incluye vigas de deslizamiento de baja altura que caben en espacios limitados pero que incluso así ofrecen alta capacidad. También ofrecemos un soporte para carril que proporciona mayor rigidez cuando la superficie no está totalmente soportada.



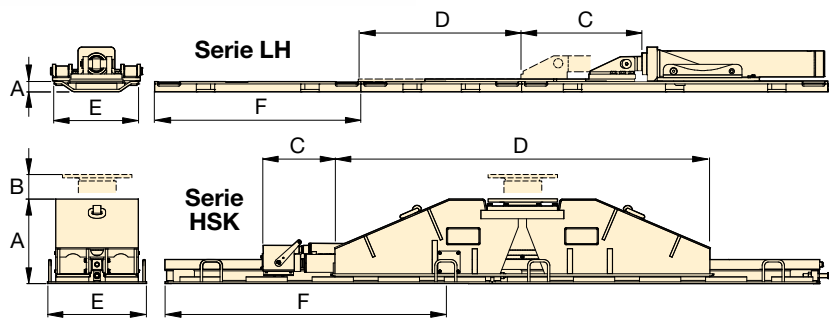
Requisitos del sistema de deslizamiento de la serie LH

- 1 Carril de deslizamiento (requerido)
- 2 Viga de deslizamiento (requerida)
- 3 Unidad de cilindro de empuje/tracción (requerida)
- 4 Mangueras hidráulicas (requeridas)
- 5 Bomba eléctrica de flujo dividido (requerida)
- 6 Soporte para carril (opcional, no se muestra)
- 7 Bastidor para almacenaje y transportación (opcional, no se muestra)
- 8 Carrito para bomba (opcional, no se muestra)



Requisitos del sistema de deslizamiento de la serie HSK

- 1 Carril de deslizamiento
- 2 Viga de deslizamiento
- 3 Paquete de energía hidráulica
- 4 Unidad hidráulica de empuje/tracción



Serie HSK LH



Capacidad:

100-280 toneladas

Unidad de empuje/tracción::

23.62 pulgadas

Elevación de carrera *:

6.89 pulgadas

* Solo para la versión de gato de zapata deslizante.



Vías para patín

Incluyen asientos revestidos con PTFE, especialmente contruidos y fáciles de reemplazar. El carril de deslizamiento se vende por separado.



Paquetes de energía hidráulica

Enerpac ofrece una amplia gama de paquetes de energía hidráulica que están optimizados para ser usados con sus sistemas de deslizamiento.

▼ Montaje del sistema de deslizamiento de baja altura (LH400).



Capacidad máxima (por viga)	Capacidad de deslizamiento máxima (tonelada)		Número de modelo	Altura de la viga de deslizamiento (con carril) A (pulg)	Carrera de elevación		Carrera de empuje-tracción C (pulg)	Longitud de la viga de deslizamiento D (pulg)	Peso de la viga de deslizamiento (lbs)	Ancho del riel de deslizamiento E (pulg)	Longitud del riel de deslizamiento F (pulg)	Peso del riel de deslizamiento (libras)
	(ton)	empuje			tracción	B (pulg)						
100	25	11	LH400	3.62	–	23.50	42.52	139	18.31	37.60	148	
140	25	18	HSKB1250	12.17	–	23.62	98.43	1,631	15.75	78.07	265	
140	25	18	HSKJ1250	19.76	6.89	23.62	66.54	1,742	15.75	78.07	265	
225	29	16	HSKLH2000	8.03	–	23.62	114.25	750	21.26	78.66	220	
280	45	30	HSKB2500	14.72	–	23.62	118.11	2,249	23.62	76.61	640	
280	45	30	HSKJ2500	23.62	6.89	23.62	70.23	3,197	23.62	76.61	640	

▼ Se muestra: Gato para torones de HSL50006



Gatos para torones para elevación pesada

Gran capacidad -
Control preciso



Gatos para torones

Los gatos para torones de Enerpac son los gatos para torones preferidos por los clientes que requieren un control sincrónico preciso con capacidad de elevación pesada en una huella económica, compacta y fiable.

Los gatos para torones de Enerpac son accionados por paquetes de potencia hidráulica con alimentación eléctrica o diésel y se controlan mediante el sistema Control de Cilindro Inteligente (SCC) exclusivo de Enerpac que garantiza el control total de las operaciones de elevación y descenso.

Enerpac mejora continuamente la fiabilidad, durabilidad y seguridad de sus gatos para torones, convirtiéndolos en el estándar del sector para elevación pesada.

- Control preciso de elevación y descenso sincrónicos
- Todas las operaciones pueden ser controladas por un solo operador desde una ubicación central, lo cual aumenta la seguridad
- Operación de bloqueo - desbloqueo automatizada
- Dos tamaños de torones: 0.62 in (15.7 mm) y 0.71 in (18 mm)
- Los tubos telescópicos de guía de torones previenen el deshilado
- Los componentes internos están recubiertos con Lunac, un recubrimiento anticorrosivo, lo cual permite que sean adecuados para entornos marinos
- Anclaje de elevación incluido con todos los gatos para torones
- Certificada por Lloyd's a 125% de su capacidad máxima de carga

▼ Se muestra: Sistema de gato para torones HSL85007 usado en una torre automontable personalizada de Enerpac.



▼ El sistema Control de Cilindro Inteligente (SCC) de Enerpac simplifica la operación sincrónica gracias a sus controles intuitivos y una interfaz gráfica fácil de usar.



Gatos para torones para elevación pesada



Strand Jack o Gato con Torones

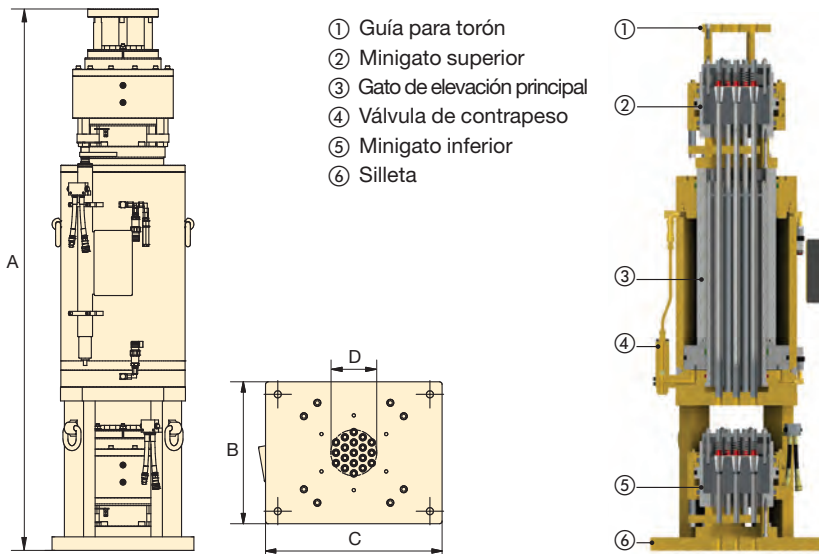
Un gato con torones puede considerarse un malacate

lineal. En un gato para torones, un haz de torones de acero se guía a través de un gato de "elevación" principal. En las partes superior e inferior del cilindro, se encuentran sistemas de anclaje con cuñas que retienen los cables de manera simultánea. La elevación y el descenso de la carga se logran controlando hidráulicamente, y de manera alternada, el gato principal y los mini gatos.

En caso de pérdida de presión del sistema, las cuñas se cierran mecánicamente de forma automática, manteniendo en su lugar la carga suspendida.

Actualmente, los gatos para torones son ampliamente reconocidos como la solución de elevación pesada más sofisticada. Los gatos para torones se utilizan en todo el mundo para montar puentes, cargar estructuras en alta mar, y para elevar y descender cargas pesadas en operaciones en las que el uso de grúas convencionales no resulta económico ni práctico.

Se muestra: Gato para torones de HSL20006



Diámetro del torón pulg. (mm)	Capacidad (toneladas)	Número de modelo	Cantidad de torones	Carrera (pulg)	A (pulg)	B (pulg)	C (pulg)	D (pulg)	Peso (lbs)
0.62 (15.7)	34	HSL3006	3	18.9	72.9	13.8	19.7	2.3	1,102
	79	HSL7006	7	18.9	75.4	14.2	22.6	3.7	1,411
	225	HSL20006	19	18.9	78.4	20.6	25.6	6.7	2,860
	337	HSL30006	31	18.9	80.6	26.5	26.5	8.5	4,820
	562	HSL50006	48	18.9	84.1	28.9	28.9	10.7	6,930
0.71 (18)	17	HSL1507	1	9.8	48.9	8.7	8.7	0.8	220
	51	HSL4507	3	18.9	68.0	13.8	19.7	2.9	1,102
	67	HSL6007	4	18.9	69.0	15.7	24.6	3.5	1,433
	112	HSL10007	7	18.9	75.8	16.1	24.6	4.6	1,874
	225	HSL20007	12	18.9	78.8	20.6	25.6	6.5	3,086
	337	HSL30007	19	18.9	80.9	26.5	26.5	8.3	4,290
	506	HSL45007	31	18.9	87.5	28.9	28.9	10.7	6,724
	731	HSL65007	43	18.9	88.1	33.5	33.5	13.8	8,690
	955	HSL85007	55	18.9	94.6	35.4	35.4	14.3	11,023
	1124	HSL100007	66	18.9	100.7	43.0	43.0	17.2	16,865
1405	HSL125007	84	23.6	104.6	43.3	43.3	18.0	18,298	

HSL Series



Capacidad:

17-1405 toneladas

Carrera:

9.8-23.6 pulgadas

Presión de operación máxima:

5,000 psi

▼ Accesorios Para Gato Para Torones

Para recibir ayuda comuníquese con Enerpac en: enerpac.com/contact-us



Paquetes de energía hidráulica

Enerpac ofrece una amplia gama de paquetes de energía hidráulica que están optimizados para ser usados con sus gatos de torones, líderes en el sector.



Guía para torón

Guían al torón a medida que un gato para torones eleva la carga.



Rebobinador de torones

Sistema no propulsado accionado por la rigidez de los torones.



Dispensador de torones

Fundamental para desenrollar con seguridad una nueva bobina de torón.



Anclaje de elevación

Cada gato para torones incluye un anclaje de elevación para acoplar el torón a la carga.

▼ Se muestra: Grúa pórtico hidráulica SBL1100



Elevación de precisión y posicionamiento de cargas pesadas

Lo último en seguridad y control



INTELLI-LIFT

El sistema de control inalámbrico Intelli-Lift se incluye con todas las grúas pórtico hidráulicas de Enerpac. El controlador Intelli-Lift ofrece seguridad y control superiores e incluye las siguientes características:

- Comunicación bidireccional cifrada que elimina la interferencia de otros dispositivos
- Operación remota con control inalámbrico de canales múltiples (2.4 GHz) control cableado (RS-485)
- Configuración de velocidad elevada o baja
- Sincronización automática de levantamiento con una exactitud de 0.95 pulgada (244 mm)
- Sincronización automática de desplazamiento con una exactitud de 0.60 pulgadas (15 mm)
- Alarmas de sobrecarga y de carrera
- Control remoto de desplazamiento lateral
- Interruptor de parada de emergencia

- Sistemas eléctricos e hidráulicos autónomos
- Sistema de control inalámbrico Intelli-Lift
- Ruedas o rodillos de tanque autopropulsados
- Aguilón plegable en SBL900, SBL1100, MBL500 y MBL600
- Gama completa de equipos complementarios: vigas del cabezal, asas de elevación, sistemas de cambio de lado, guías de deslizamiento
- Diseñada y probada para cumplir con las normas de seguridad ASME B30.1-2015
- Con pruebas atestiguadas por Lloyds al 120% de la carga de trabajo máxima

▼ Se muestra: SBL1100



Capacidad máxima (4 columnas) (toneladas)	Número de modelo	Altura retraído A (pulg)
67	SL60	6.57
141	SL125	8.66
337	SL300	8.87
450	SL400	10.39
585	SBL500	9.93
1009	SBL900	16.42
1178	SBL1100	14.34
562	MBL500	20.01
674	MBL600	21.50

Serie SL, SBL, MBL, Grúas pórtico hidráulicas



Grúas pórtico hidráulicas

Las grúas pórtico hidráulicas son una forma segura y eficiente de elevar y posicionar cargas pesadas en aplicaciones donde las grúas tradicionales no caben y las estructuras elevadas permanentes para grúas de trabajo no son una opción.

Las grúas pórtico hidráulicas se colocan sobre rieles de deslizamiento como forma de mover y colocar cargas pesadas, muchas veces con una sola operación.

Enerpac ofrece tres series de sistemas de grúas pórtico hidráulicas:

• Super Lift serie SL

La económica Super Lift serie SL ofrece control y estabilidad para aplicaciones de elevación cotidianas

de menos de 450 toneladas y hasta 25 pies.

• Super Boom Lift serie SBL

Las grúas pórtico estilo aguilón Super Boom Lift serie SBL para trabajo pesado ofrece mayor capacidad de carga, más de 450 toneladas hasta alturas de casi 40 pies.

• Mega Boom Lift serie MBL

La gigantesca Mega Boom Lift serie MBL ofrece capacidades y alturas de elevación de más de 600 toneladas en condiciones de elevación extremas hasta casi 47.7 pies.

Todas las grúas pórtico Enerpac se entregan con propiedades específicas y sistemas de control que garantizan estabilidad y seguridad óptimas.

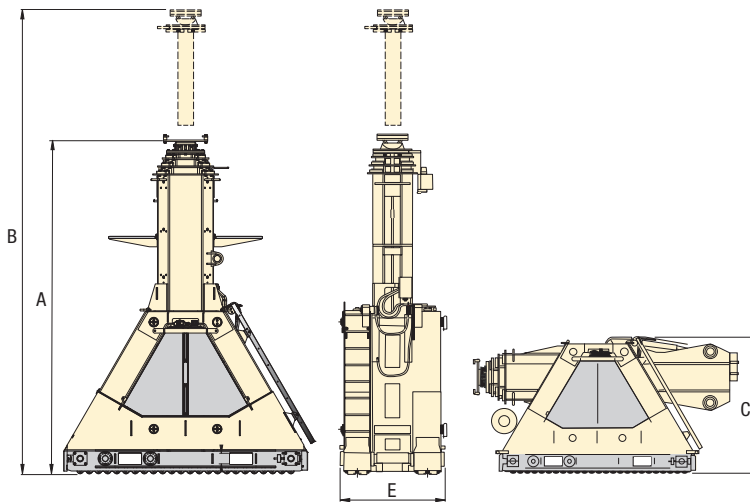


Imagen muestra la serie SBL, la serie SL no tiene el refuerzo externo del vástago.

Etapa 1		Etapa 2		Etapa 3		Altura de transporte C (pies)	Ancho de la base E (pulg)	Peso por columna (libras)	Número de modelo
Altura máxima B (pies)	Maxima cap. (ton)	Altura máxima B (pies)	Maxima cap. (ton)	Altura máxima B (pies)	Maxima cap. (ton)				
11.17	17	15.43	17	-	-	-	31.50	2315	SL60
15.01	35	21.78	35	-	-	-	36.69	4696	SL125
15.11	84	21.98	56	-	-	8.87	34.65	7165	SL300
17.14	112	23.73	112	29.99	52	-	49.45	10,141	SL400
16.40	146	22.66	146	28.27	84	-	50.43	13,889	SBL500
27.24	252	37.07	166	-	-	7.36	55.43	29,432	SBL900
22.98	295	31.72	190	39.38	106	7.36	55.43	26,345	SBL1100
-	-	42.21	141	-	-	7.36	83.90	43,541	MBL500
-	-	47.74	169	-	-	8.28	95.71	46,187	MBL600

¹⁾ MBL500 y MBL600 son grúas pórtico de dos etapas; las etapas 1 y 2 se extienden simultáneamente y proporcionan capacidad total a cualquier altura.

²⁾ Peso por torre

Serie SL, SBL, MBL



Capacidad:

67-1178 toneladas

Altura de elevación:

15.43-47.74 pies

▼ Accesorios opcionales

Para recibir ayuda comuníquese con Enerpac en: enerpac.com/contact-us



Guías de deslizamiento

Vías para patín usadas para nivelación y distribución de carga. Disponible en dos longitudes estándar, 10 pies y 20 pies.



Vigas del cabezal

Se venden en pares e incluyen puntos de elevación y cavidades de horquillas para facilitar el posicionamiento en las torres eléctricas tipo pórtico.

Disponible en longitudes de 26.24 pies, 32.80 pies y 39.36 pies.



Desplazamiento lateral accionado mecánicamente

Propulsión eléctrica controlada por los controles de pórtico estándar. Cada conjunto está compuesto por 4 unidades.



Asas de elevación

Diseñadas para transferir la carga a la parte superior de la viga del cabezal. Pueden incorporar un grillete de 250 toneladas o colocarse directamente en la carga elevada.

▼ Foto: JS-250, Sistema de elevación con gatos de Enerpac (se muestra una unidad)



Sistema de elevación en incrementos – Elevación sincrónica y soporte mecánico



Aplicaciones típicas

- Construcción y demolición de puente
- Elevación de grúa portuaria
- Retiro de plataforma de pala
- Elevación de la parte superior de una estructura
- Instalación de bloque de casco de buque



Controles mediante computadora

Los sistemas de elevación con gatos de Enerpac brindan control preciso adecuado para muchas aplicaciones exigentes de elevación y descenso. El diseño autónomo integral cuenta con software fácil de usar.

- Control computarizado para la operación del sistema de elevación con gatos, con ajustes de elevación automáticos y manuales
- Sincronización automática de múltiples puntos de elevación en red
- Cálculo del centro de gravedad
- Alarmas por sobrecarga y carrera
- Interruptor de parada de emergencia en las unidades y controles de elevación con gatos

- Sistema hidráulico autónomo en cada unidad de elevación con gato para permitir un área de trabajo despejada
- Elevación sincronizada de cargas con múltiples unidades de elevación con gatos. La configuración de sistema más común incluye cuatro unidades de elevación con gatos pero se puede expandir para incluir más
- Los barriles de elevación se apilan juntos para sostener mecánicamente la carga
- Capacidad de hasta 5% de carga lateral dependiendo de la capacidad y la altura de elevación
- Controles computarizados para la operación del sistema de elevación con gatos con ajustes de elevación automáticos y manuales

▼ Segmentos de puente levantados desde el terreno, y colocados en su lugar con un sistema SyncHoist de 4 puntos con cilindros totalmente monitoreados.



▼ Paquete de energía SyncHoist para operar los 4 puntos de elevación.



▼ Se usó un sistema SyncHoist para alinear bloques de acero de las secciones de la torre de control del buque para permitir la elevación y el posicionamiento graduales de la carga.



Sistemas de elevación con gatos, serie JS



Sistemas de elevación con gatos Enerpac

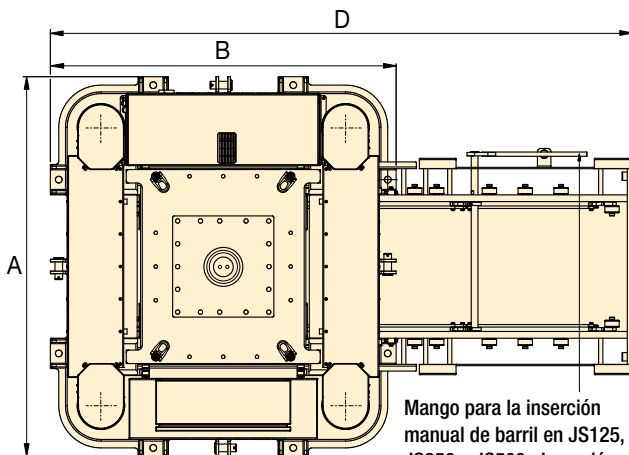
El sistema de elevación con gatos es un sistema de elevación en múltiples puntos que se desarrolla a la medida. Una configuración de sistema típico incluye cuatro unidades de elevación con gato colocadas bajo cada esquina de una carga.

Ejemplo: Una configuración con cuatro unidades con JS250 tiene una capacidad de elevación de 1124 toneladas (281 toneladas por unidad). El bastidor de elevación de una unidad de elevación con gatos contiene cuatro cilindros de

elevación hidráulicos, uno en cada esquina, que elevan la carga usando los barriles de acero apilados.

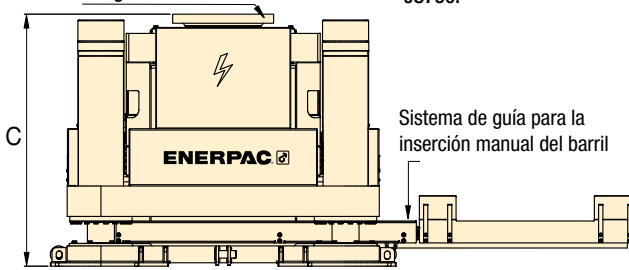
La carga se eleva en incrementos a medida que las cajas se deslizan en el sistema, se elevan y se apilan, formando "torres de elevación". Un sistema de elevación con gatos es operado y controlado mediante una unidad de control computarizada.

Las operaciones de elevación y descenso de cada unidad ocurren simultáneamente; la tecnología sincrónica de la unidad de control computarizada mantiene el equilibrio de la carga.

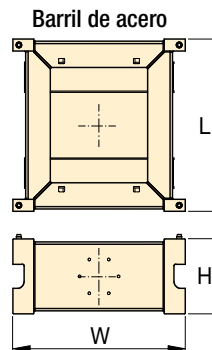


Barril final con silleta de conexión giratoria 3D

Mango para la inserción manual de barril en JS125, JS250 y JS500. Inserción automática de barril en JS750.



Sistema de guía para la inserción manual del barril



Serie JS

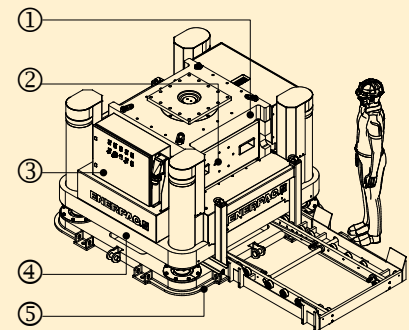


Capacidad por torre de elevación:

140-840 tons

Altura de elevación:

Hasta 20-66 pies



Sistema de elevación con gatos de Enerpac

- ① Barril final
- ② Barril
- ③ Paquete de energía eléctrica
- ④ Bastidor de elevación
- ⑤ Bastidor base



¡Contacte con Enerpac!

Para consejos y asistencia técnica para el diseño de su sistema de elevación ideal contacte con la oficina Enerpac local o visítenos en la web en: enerpac.com/contact-us.

▼ Elevación de puente con el sistema de elevación con gatos de Enerpac.



Cap. por torre (ton)	Número de modelo	Carga lateral máxima (pie)	Dimensiones del bastidor de la base (pulg)				Peso por unidad** (libras)	Dimensiones del barril La x An x Al (pulg)		
			A	B	C	D		L	W	H
140	JS-125	3% @ 19.6	47.24	43.31	37.40	72.84	4,850	23.62	23.62	9.84
280	JS-250	3% @ 32.8	88.58	80.70	58.07	135.82	16,535	45.27	45.27	19.69
560	JS-500	4% @ 49.2	110.23	90.55	66.92	177.16	28,660	66.93	66.93	27.56
840	JS-750	5% @ 65.6	144.48	127.95	93.50	240.16	52,911	90.55	90.55	39.37

* Velocidad de elevación de aproximadamente 6 barriles por hora.

** Peso por unidad de elevación con gato, excluyendo el barril final o conjuntos de barriles.

▼ Se muestra: **SPMT600**



Serie SPMT

Capacidad (por transportador):

67 toneladas

Velocidad de transporte (sin carga-con carga):

1.9 - 1.0 mph

Potencia del motor:

75 hp



Transportador modular autopropulsado

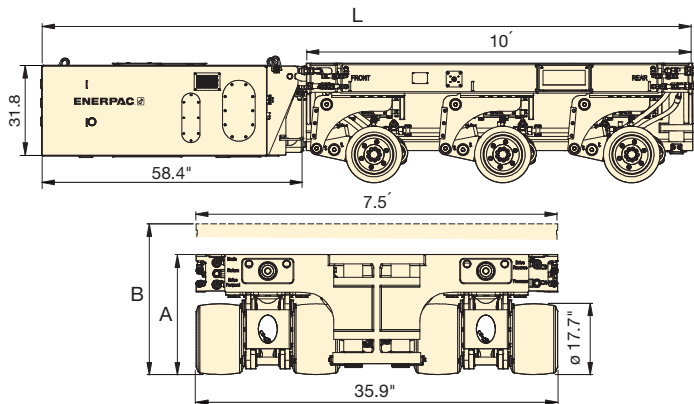
El transportador modular autopropulsado (SPMT) de Enerpac tiene una altura mínima y un diseño delgado, que hacen que sea muy fácil de operar en espacios reducidos. Cada unidad de rueda tiene a su disposición una función de dirección así como un cilindro de elevación. La propulsión de la rueda se establece mediante accionamientos en la rueda.

El SPMT es operado mediante el Intelli-Drive Remote Controller. Este controlador remoto puede usarse con cable y sin cable (basado en radiofrecuencia).

El SPMT es un sistema modular compuesto por tráileres con 3 líneas de ejes cada uno y unidades de potencia hidráulica (HPU) diésel. Dependiendo del número del modelo, los tráileres y las unidades de potencia hidráulica pueden configurarse hasta un máximo de 4 tráileres en 2 filas (4x2) o 6 tráileres en 2 filas (6x2).

Esta es la configuración máxima de unidades que pueden trabajar juntas con un solo Intelli-Drive Remote Controller.

- Diseño modular que permite múltiples configuraciones
- Su altura minimizada y su diseño delgado hacen que sea ideal para operaciones dentro de las plantas
- Sistema de control inalámbrico Intelli-Drive, intuitivo y fácil de usar
- Un paquete de energía puede operar un máximo de 2-3 tráileres, dependiendo del modelo
- Dentro de un contenedor de 20 pies pueden embarcarse dos tráileres y un paquete de energía
- La unidad de potencia hidráulica es un motor diésel Tier-4 con emisiones reducidas



Capacidad (por transportador) (toneladas)	No. de Modelo de Transportador	Configuración máxima (transportador en filas)	Gama de dirección (grados)	Modo de Dirección		Altura Retraído A (pulg)	Altura promedio de avance B (pulg)	Longitud Total L (pie)	Carrera de elevación (pulg)	Peso (SPMT) (libras)	HPU* Número de modelo	Peso (HPU*) (lbs)
				lateral	carrusel							
67	SPMT600-100	4 x 2	±50°	•	–	30.20	37.76	14.96	15.12	15,432	MTPP-100	5512
	SPMT600-360	6 x 2	±179°	•	•	30.07	37.64	17.02	15.12	17,637	MTPP-360	5512

Unidad Hidráulica = Unidad Hidráulica Diesel de 54 kW. La Unidad Hidráulica se vende por separado..

Soluciones personalizadas para elevación pesada

Cuando su aplicación requiera algo más que
Cuando su aplicación requiera algo más que
nuestra oferta de productos estándar, recurra la
experiencia y la pericia en Tecnología de Elevación
Pesada de Enerpac.

Nuestro grupo de ingenieros, diseñadores y
especialistas trabajará con usted para entender su
aplicación específica y proporcionarle una solución
llave en mano que superará sus expectativas.



FABRICACIÓN DE ACERO

Enerpac tiene una instalación dedicada para fabricación de acero y soldadura. Diseñamos y fabricamos estructuras personalizadas que se usan en exigentes aplicaciones de elevación pesada.



INGENIERÍA

El equipo multidisciplinario de Tecnología de Elevación Pesada de Enerpac puede diseñar y desarrollar todos los aspectos de un sistema integrado. Aprovechando la experiencia en el diseño y aplicación de los métodos más innovadores, diseño computacional, creación rápida de prototipos y análisis que aseguran la entrega de la más alta calidad.



ELECTRÓNICA

Enerpac diseña todos los sistemas de control en sus instalaciones. Esta capacidad mantiene el control de la tecnología cerca de los ingenieros de diseño a cargo del desarrollo del resto del sistema. Con esto, podemos personalizar el sistema de control de forma que se ajuste a los requerimientos exclusivos de cada proyecto.



MAQUINADO

Enerpac utiliza las tecnologías más modernas de maquinado CNC y fabrica todos los cilindros hidráulicos grandes y especiales en sus instalaciones. Podemos maquinar diámetros de hasta 50 pulgadas con longitudes de hasta 240 pulgadas.



SOPORTE DE CAMPO

El equipo de Tecnología de Elevación Pesada de Enerpac está disponible para proporcionar soporte en el terreno, incluso capacitación y solución de problemas. También contamos con partes de recambio y artículos de consumo en diversas ubicaciones para garantizar una entrega rápida y el menor tiempo de inactividad.



HIDRÁULICA

Nuestra pericia fundamental radica en el movimiento de cargas pesadas mediante sistemas hidráulicos. Enerpac diseña, fábrica, integra y prueba todos sus sistemas hidráulicos completos internamente antes de ser despachados.



MANTENIMIENTO Y REPARACIÓN

Debido a la naturaleza única de los sistemas de Tecnología de Elevación Pesada de Enerpac, ofrecemos servicios completos de mantenimiento y reparación. Nuestro grupo de Mantenimiento y Reparación (M&R) se encuentra disponible para ayudar a los clientes que no tienen acceso a un centro de servicio local calificado para trabajar en estos sistemas.



SISTEMA DE ELEVACIÓN CON GATOS

El sistema de elevación con gatos es un sistema de elevación en múltiples puntos que se desarrolla a la medida. Una configuración de sistema típico incluye cuatro unidades de elevación con gato colocadas bajo cada esquina de una carga. Una configuración con cuatro unidades tiene una capacidad de elevación de 2200 toneladas (567 toneladas por unidad).



LANZAMIENTO DE PUENTES

Proporcionando una solución para las aplicaciones de construcción de puente más complejas y exigentes, Enerpac tiene más de 20 años de experiencia en el suministro de sistemas exclusivos personalizados para el lanzamiento de puentes.



PRENSAS HIDRÁULICAS PERSONALIZADAS

Nuestras prensas hidráulicas pueden configurarse para satisfacer una amplia gama de aplicaciones. Cada prensa se diseña y fabrica según las especificaciones del cliente y en cooperación con nuestro equipo de ingeniería.



GRÚA PÓRTICO PARA GATO PARA TORONES

La grúa pórtico para gato para torones es una estructura de acero que facilita la erección y el deslizamiento hacia adelante, atrás y los lados de cargas pesadas. La grúa de pórtico para gato para torones de Enerpac puede usarse con sistemas de deslizamiento o grúas pórtico hidráulicas arriba.



GRÚA DE PÓRTICO VIAJERA

La grúa de pórtico viajera combina la seguridad y la eficiencia de una grúa de pórtico hidráulica con la facilidad de uso de la tecnología SPMT (transportador modular autopropulsado). Con una capacidad de elevación de 67 toneladas, la grúa de pórtico viajera establece un nuevo estándar en cuanto a manipulación de equipos y contenedores.



TORRE AUTOMONTANTE

La torre automontante de Enerpac (ESET) es un sistema de elevación de torre automontante que le permite construir una grúa de pórtico autónoma desde el nivel del terreno. La ESET puede suministrarse con diversas capacidades y alturas de elevación y se construye con componentes modulares estándar, lo cual permite una solución flexible a futuras demandas del proyecto.



SISTEMAS AUTÓNOMOS DE SUSPENSIÓN SÍNCRONA

El sistema de suspensión síncrona de la serie SHAS es un accesorio para grúa debajo del gancho compuesto por múltiples dispositivos de elevación hidráulicos controlados con PLC. El sistema permite que una sola grúa posicione con precisión cargas pesadas y desequilibradas.



SISTEMA DE EXTRACCIÓN E INSTALACIÓN DE ROTOR

El sistema de extracción e instalación de rotor de generador es un producto personalizado desarrollado para extraer e instalar el rotor (campo) en el generador de una planta generadora de electricidad. El sistema está diseñado para ajustarse a las dimensiones variables y a la dificultad de acceso de un generador de planta.



NORIA LAS VEGAS

Nuestra experiencia ha sido reconocida por los profesionales líderes de la industria mundial y ha contribuido al traslado exitoso de muchas de las estructuras más reconocidas del planeta. Al momento de la construcción, la High Roller de Las Vegas era la noria más grande del mundo. Se desarrolló un sistema de accionamiento hidráulico personalizado para propulsar la noria para el uso diario y también se lo utilizó para construir la noria en secciones.



Las “Páginas Amarillas” de Enerpac son sinónimo de *información sobre hidráulica*

Si el seleccionar equipamiento hidráulico no es parte de la rutina diaria en su vida, estas páginas son ideales para usted. Las “Páginas Amarillas” están diseñadas para ayudarlo a trabajar con sistemas hidráulicos. También le permitirán entender mejor los principios básicos de la hidráulica, las configuraciones de los sistemas y las técnicas hidráulicas usadas con mayor frecuencia. Mientras mejor sea el equipo que selecciona, mayor será el beneficio que obtenga de la hidráulica. Tómese unos minutos de su tiempo para leer estas “Páginas Amarillas” y se beneficiará aún más de los Sistemas hidráulicos Enerpac de alta presión.



GARANTÍA VITALICIA

www.enerpac.com

Visite nuestra página web para conocer los detalles de la Garantía Global Enerpac o llame a su representante Enerpac o Centro de Servicio Autorizado.

Enerpac está certificada conforme a los requisitos de diversas normas de calidad. Estas normas requieren el cumplimiento de las normas de gestión, administración y desarrollo y fabricación de productos.



En su búsqueda constante de la excelencia, Enerpac trabaja arduamente para mantener la clasificación de calidad ISO 9001.



Marca CE y conformidad

Enerpac ofrece Declaraciones de Conformidad, Declaraciones de Incorporación y marca CE para productos que cumplen con las Directivas de la Comunidad Europea.



Las unidades de potencia eléctrica Enerpac satisfacen los requerimientos de diseño, ensamblaje y pruebas del Consejo de Normas de Canadá (CAN C22.2 No. 68-92), y UL73 para los Estados Unidos. Las unidades fueron probadas y certificadas para EE.UU. y Canadá por TUV y CSA, un laboratorio de pruebas reconocido a nivel nacional.

Sección		Página
Instrucciones de seguridad		274-275 ▶
Hoja de trabajo para selección del producto		276-277 ▶
Configuraciones básicas de los sistemas		278-279 ▶
Hidráulica básica		280-281 ▶
Tablas de conversión y gráficos de velocidades		282-283 ▶
Información sobre válvulas		284 ▶
Tamaños de tuercas y pernos hexagonales		285 ▶
Apriete con torque		286-289 ▶
Tensionado		

Directiva EMC

Cuando así se especifica, las bombas eléctricas de potencia Enerpac cumplen con los requisitos de compatibilidad electromagnética (EMC, por sus siglas en inglés) según la Directiva EMC 2004/108/EC.



Las llaves de torque series S y W para bombas neumáticas de las series ATP-1500, ZA y XA se prueban y certifican conforme a la Directiva 2014 / 34 / EU, “Directiva ATEX”. La protección contra explosión es para equipos del grupo II, categoría de equipo 2 (zona peligrosa 1), en atmósferas con las y/o polvo. Las bombas de las Series ATP-1550, ZA y XA están marcadas con: Ex II 2 GD ck T4.

ASME B30.1-2015

Nuestros cilindros cumplen plenamente con los criterios establecidos por la American Society of Mechanical Engineers (excepto las series RD, BRD, CLL, CLS y CLP).

ISO1402, ISO4672, ISO6803

Las mangueras termoplásticas de Enerpac se corresponden con los criterios establecidos en estas normas.

Criterios para el diseño de los productos

Todos los componentes hidráulicos están diseñados y probados para ser utilizados a un máximo de 10,000 psi, a menos que se especifique lo contrario.



- Realice los levantamientos de peso lentamente y controle todo con frecuencia
- Evite permanecer en la línea de fuerza
- Anticipe los problemas potenciales y tome los recaudos necesarios para evitarlos

La energía hidráulica, cuando se usa correctamente, es uno de los métodos más seguros para aplicar una fuerza en su trabajo. Y para eso, ofrecemos algunos SÍ y NO; puntos simples de sentido común que se aplican prácticamente todos los productos hidráulicos de Enerpac.

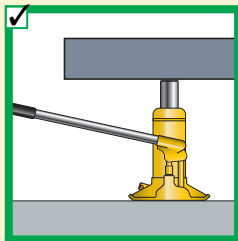
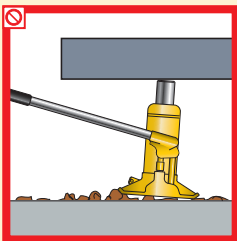
Las ilustraciones y fotos de aplicaciones de productos Enerpac en este catálogo se utilizan para mostrar cómo algunos de nuestros clientes han utilizado la

hidráulica en sus actividades industriales. Al diseñar sistemas similares, se deben seleccionar cuidadosamente los componentes adecuados que brinden una operación segura y se adapten a sus necesidades. Verifique si se han tomado todas las medidas de seguridad para evitar cualquier riesgo de daño personal o material que pudieran provocar sus aplicaciones o sistemas. Enerpac no se hace responsable por daños personales o materiales

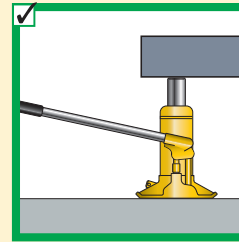
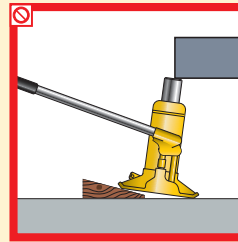
provocados por la aplicación, mantenimiento o uso indebidos de sus productos. Comuníquese con las oficinas de Enerpac o sus representantes para que lo orienten en caso de dudas respecto de las precauciones de seguridad que deben tomarse al diseñar o configurar un sistema específico.

Además de estos consejos, se proporciona información e instrucciones específicas de seguridad junto con cada producto Enerpac. Léalas atentamente.

Gatos



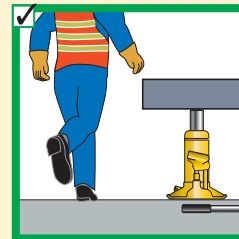
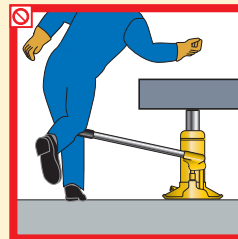
◀ Asegúrese de que haya un soporte firme y nivelado para toda la superficie de la base del gato.



◀ Toda la silleta del gato debe estar en contacto con la carga. Se debe mover la carga en la misma dirección que el émbolo del gato.

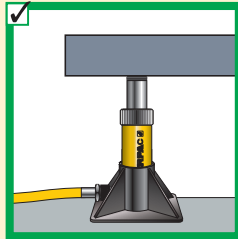
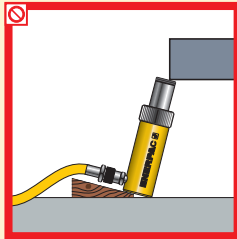


◀ Nunca coloque ninguna parte de su cuerpo debajo de la carga. Asegúrese de que la carga esté firmemente sostenida antes de ponerse debajo de ella.

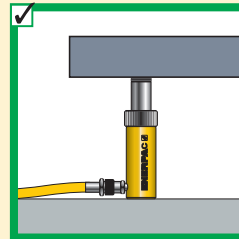
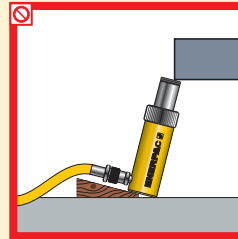


◀ Retire la palanca del gato cuando no la esté utilizando.

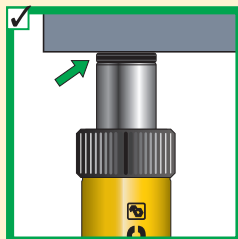
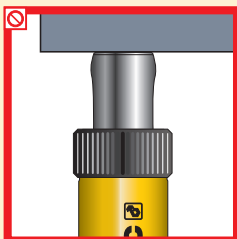
Cilindros



◀ Asegúrese de que haya un soporte firme para toda la superficie de la base del cilindro. Para lograr una mayor estabilidad, utilice el acoplamiento de la base del cilindro.



◀ Toda la silleta del cilindro debe estar en contacto con la carga. Se debe mover el cilindro en paralelo con el movimiento de la carga.



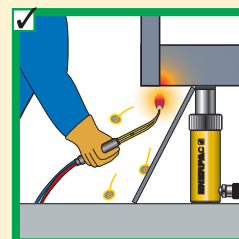
◀ No utilice el cilindro sin la silleta. De lo contrario, se deformará el émbolo. Las silletas del cilindro distribuyen la carga en forma uniforme sobre todo el émbolo.



◀ Al igual que con los gatos, jamás ubique ninguna parte de su cuerpo debajo de la carga. Ésta debe estar estabilizada antes de que se pueda arriesgar a hacerlo.



◀ Proteja siempre las roscas del cilindro que se utilizan con los acoplamientos.

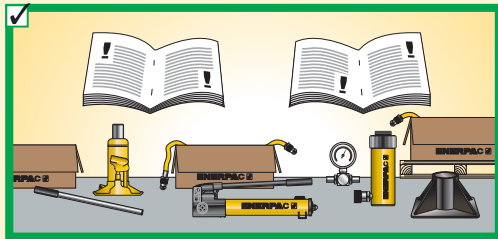


◀ Mantenga los equipos hidráulicos alejados del fuego o de temperaturas superiores a los 150 °F (65 °C).

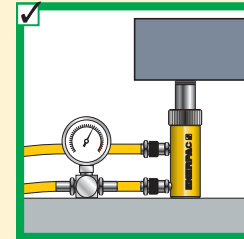
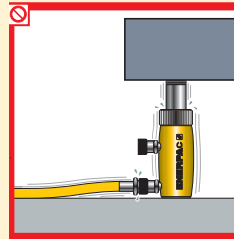


Generalidades

80% Los valores de carga y carrera del fabricante representan los límites máximos de seguridad. ¡Las buenas prácticas recomiendan usar sólo el 80% de esos valores! **80%**

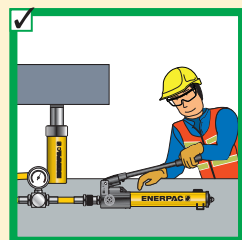
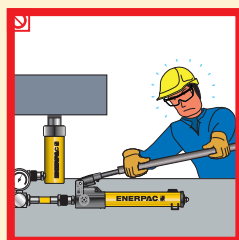


◀ Lea siempre las instrucciones y advertencias de seguridad que se adjuntan a los equipos hidráulicos de Enerpac.

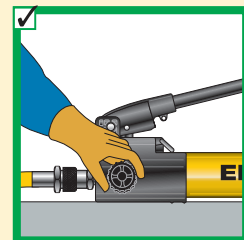
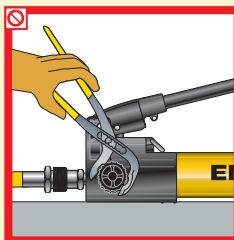


◀ Ambos acopladores deben estar conectados cuando se usan cilindros de doble acción. Asegúrese de que la manguera de retorno esté instalada.

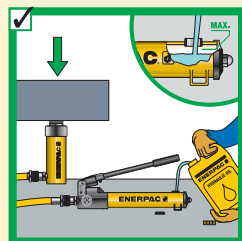
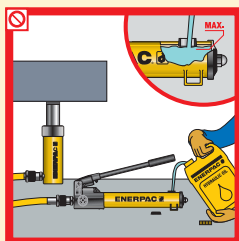
Bombas



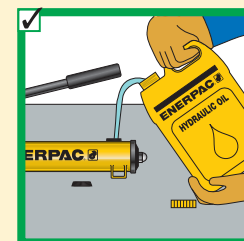
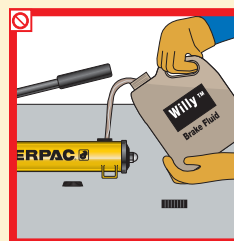
◀ No utilice extensiones para la palanca. Si se usan correctamente las bombas manuales peran con facilidad.



◀ Cierre la válvula de descarga con la mano y sin forzarla, de lo contrario se arruinará la válvula.

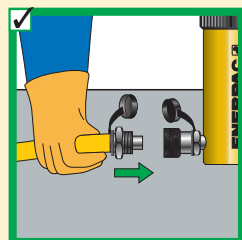
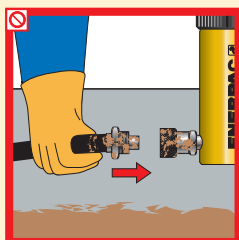


◀ Llene la bomba únicamente hasta el nivel recomendado. Llénela únicamente cuando el cilindro conectado está totalmente retraído.

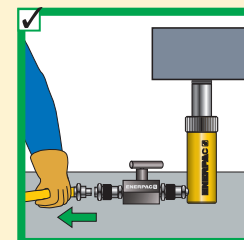
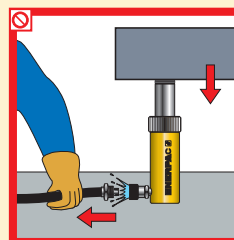


◀ Use aceite hidráulico Enerpac original.

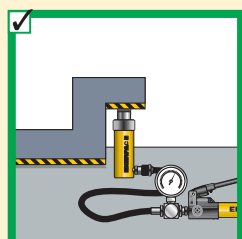
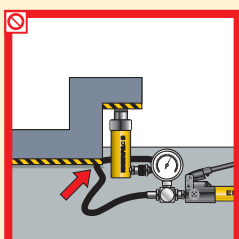
Mangueras y acoples



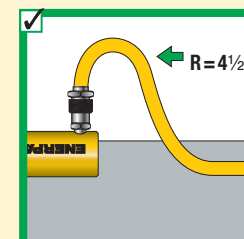
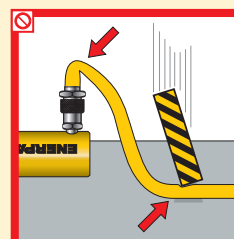
◀ Limpie ambas piezas de acople antes de realizar las conexiones. Utilice tapas guardapolvos cuando las piezas de acople no estén conectadas.



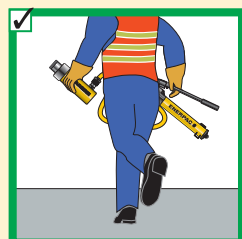
◀ Separe el cilindro únicamente cuando esté totalmente retraído, o utilice las válvulas de seguridad o de cierre para mantener la presión del cilindro.



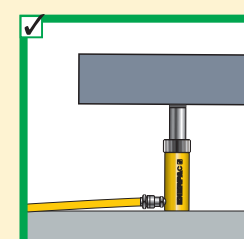
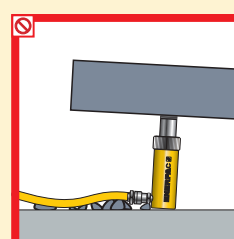
◀ Mantenga las mangueras alejadas del área que está debajo de las cargas.



◀ No doble las mangueras. El radio de curvado debe ser de por lo menos 4 1/2 pulgadas. No pise las mangueras con vehículos ni deje caer objetos pesados sobre ellas.







◀ No levante equipos hidráulicos tirando de las mangueras.



◀ Nunca permita que el cilindro sea elevado del suelo a través de los acoplamientos.









▼ TABLA DE COMBINACIONES DE BOMBAS MANUALES Y CILINDROS DE DE SIMPLE ACCIÓN

Capacidad (toneladas) ▶ ▼ Carrera (pulgadas)	5 t	10 t	15 t	25 t	30 t	50 t	60 t	75 t	100 t	150 t
< 1.00										
1.00										
2.00										
3.00										
4.00										
5.00										
6.00										
7.00										
8.00										
9.00										
10.00										
12.00										
13.00										
14.00										
		P-392			P-80			P-462		
		<i>Página:</i> 70			<i>Página:</i> 72			<i>Página:</i> 72		

Nota: la selección se basa en los requisitos de volumen de aceite de los cilindros.

▼ TABLA DE SELECCIÓN DE BOMBAS DE POTENCIA

	Bajo (20 pulg ³ /min)		Medio (60 a 100 pulg ³ /min)		Alto (33 a 305 pulg ³ /min)	
Flujo*	0.5-1 galón	1.5 galón	1.0-10 galón	1.0-10 galón	2.5-10 galón	10-40 galón
Capacidad de aceite del depósito	0.5-1 galón	1.5 galón	1.0-10 galón	1.0-10 galón	2.5-10 galón	10-40 galón
Régimen de trabajo**	Intermitente	Ampliado	Intermitente	Ampliado	Ampliado	Ampliado
Portátil/Fija***	Portátil	Fija	Portátil	Fija	Fija	Fija
Serie recomendada	Serie PU Económica	Serie PE Sumergida	Serie ZU-4	Serie ZE3, ZE4, y ZE6	Serie ZE-6	Serie SFP
						
	<i>Página:</i> 82	<i>Página:</i> 84	<i>Página:</i> 90	<i>Página:</i> 96	<i>Página:</i> 96	<i>Página:</i> 118

* Flujo

- Determinado por la capacidad del motor
- Influye directamente sobre los requisitos de energía eléctrica
- Determina la velocidad de la herramienta o cilindro

** Ciclo de trabajo

- Las aplicaciones con ciclos de trabajo continuo requieren más de una hora de uso ininterrumpido de la bomba
- Uso intermitente: de 20 minutos hasta una hora, según la capacidad del depósito (comuníquese con Enerpac para obtener más detalles)

*** Portabilidad

- | | |
|---|--|
| <p>Portátil</p> <ul style="list-style-type: none"> • Manijas ergonómicas • Requisitos flexibles de energía eléctrica | <p>Fija</p> <ul style="list-style-type: none"> • Opciones de montaje • Generalmente requiere de una fuente de alimentación de energía estable |
|---|--|



▼ Complete la siguiente información para elegir los productos adecuados:

Selección de cilindros	Pregunta:	Consejos/ayuda	Datos	No. de modelo
	Fuerza total requerida en toneladas:	Carga total		
	Cantidad de cilindros necesarios:	Cantidad de puntos de levantamiento		
	Fuerza por cilindro en toneladas:	Debe ser del 80% de la capacidad total del cilindro		
	Carrera requerida:	Carrera del émbolo		
	De simple o de doble acción (D/A):	(D/A) sólo se usa cuando se requiere fuerza para tirar o la velocidad de retracción es crucial		
	Tipo de émbolo necesario:	Hueco o macizo		
	Altura requerida del émbolo retraído:	Altura con el émbolo completamente retraído		
	Silleta opcional requerida:	Inclinable, acanalada, plana		
	Base del cilindro:	Mejora la estabilidad		
	Acoplamiento del cilindro: (serie RC)	Funciones ampliadas		
	Modelo de cilindro seleccionado:		▶	
	Incluyendo el modelo del acople:			

Selección de bombas

Fuente de alimentación de energía disponible: Manual Batería Eléctrica Aire comprimido Gasolina

Los tipos más comúnmente seleccionados son las bombas manuales, las eléctricas y las neumáticas. Sin embargo, se pueden seleccionar las bombas de gas de la misma manera.

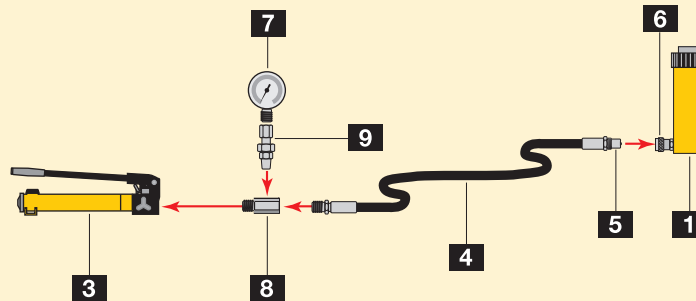
Bomba manual	No apta para aplicaciones de ciclos frecuentes		
Operación de simple o de doble acción	Utilice válvulas de 4 vías para aplicaciones de D/A		
Bomba manual seleccionada:	Consulte la tabla de velocidades de la p. 283 para conocer la cantidad de bombeos por pulg.	▶	
Bomba eléctrica o de aire comprimido			
Necesidad de portabilidad:	Requisitos de peso y potencia		
Ciclo de trabajo:	Intermitente o alto		
Volumen utilizable de aceite requerido:	Intermitente = 1.2 x volumen de aceite del cilindro. Ciclos de alta frecuencia = 2 x volumen de aceite del cilindro		
Voltaje disponible:	Monofásico o trifásico		
Velocidad de levantamiento (relevante/irrelevante):	Utilice la tabla de velocidades de la página 283		
Tipo de control:	Cable remoto/manual		
Tipo de accionamiento/función:	Avance/retención/retracción		
Accesorios:	Barras protectoras, juego de ruedas, etc.		
Bomba seleccionada:		▶	
Para que se adapte a la manguera:	Conexión de aceite		

Componentes del sistema	Cantidad de mangueras y longitud requerida		
Mangueras seleccionadas:		▶	
Múltiple o unión en "T":		▶	
Manguera adicional por múltiple (2):		▶	
Manómetro (escala en psi, libras o ton):	Glicerina para ciclo de alta frecuencia	▶	
Adaptador para el manómetro:		▶	
Accesorios:		▶	
Válvula de seguridad para alivio de presión:		▶	
Válvula(s) de sujeción de carga:		▶	
Aceite hidráulico:		▶	

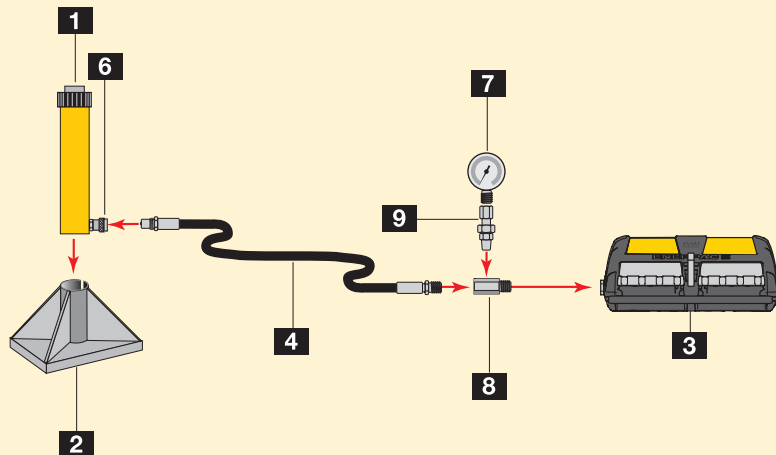
- 1 Cilindro**
Aplica fuerza hidráulica.
Página 5
- 2 Placa base del cilindro**
Para aplicaciones de levantamiento de peso que requieran mayor estabilidad del cilindro.
Página 10
- 3 Bomba**
Suministra el flujo hidráulico.
Página 68
- 4 Manguera**
Transporta el fluido hidráulico.
Página 132-133
- 5 Acople macho**
Para conectar rápidamente la manguera a los componentes del sistema.
Página 134-135
- 6 Acople hembra**
Para conectar rápidamente el extremo de la manguera a los componentes del sistema.
Página 134-135
- 7 Manómetro**
Para controlar la presión del circuito hidráulico.
Página 138-139
- 8 Adaptador para el manómetro**
Para instalar fácil y rápidamente el manómetro.
Página 144
- 9 Conector giratorio**
Permite una alineación correcta de las válvulas o manómetros. Se utiliza cuando las unidades conectadas no pueden girar.
Página 145
- 10 Válvula de amortiguación V-10**
Se utiliza para proteger al manómetro contra daños provocados por variaciones repentinas de presión en el sistema. No requiere regulación alguna y permite la ubicación correcta del manómetro antes de su ajuste.
Página 146-147

Aplicaciones de compresión de simple acción, tales como en una prensa. La bomba manual permite un avance controlado del cilindro, pero puede requerir muchos bombeos en aplicaciones de carreras largas cuando la capacidad del cilindro es de 25 toneladas o más.

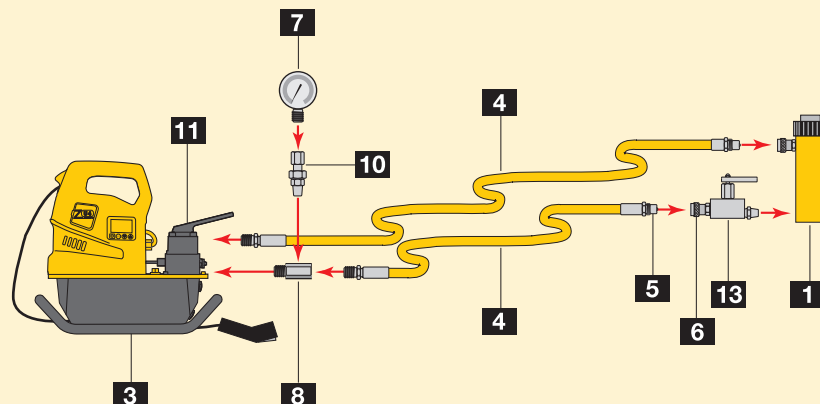
Puede encontrar ejemplos de conjuntos de bomba, manguera y cilindro en la página 52.



Cilindro de simple acción con carrera más larga utilizado en aplicaciones de levantamiento de peso.

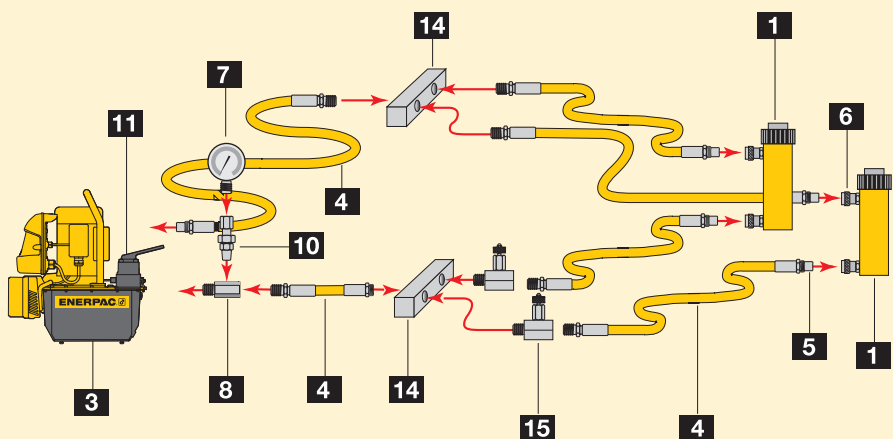


Configuración de cilindro de doble acción utilizada en aplicaciones de levantamiento de peso donde se debe hacer descender la carga lentamente de modo controlado.





Configuración de cilindro de doble acción utilizado en una aplicación de tracción/compresión.



11 Válvula de control direccional de 4 vías

Controla la dirección del líquido hidráulico en un sistema de doble acción.

Página 146-147

12 Válvula de control direccional de 3 vías

Controla la dirección del líquido hidráulico en un sistema de simple acción.

Página 146-147

13 Válvula de retención de seguridad

Controla el descenso de la carga en aplicaciones de levantamiento de peso.

Página 147

14 Múltiple

Permite la distribución del fluido hidráulico desde una fuente de alimentación a varios cilindros.

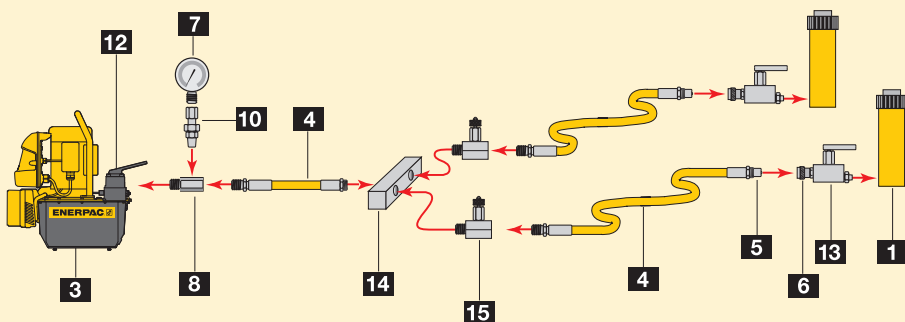
Página 136

15 Válvula de aguja

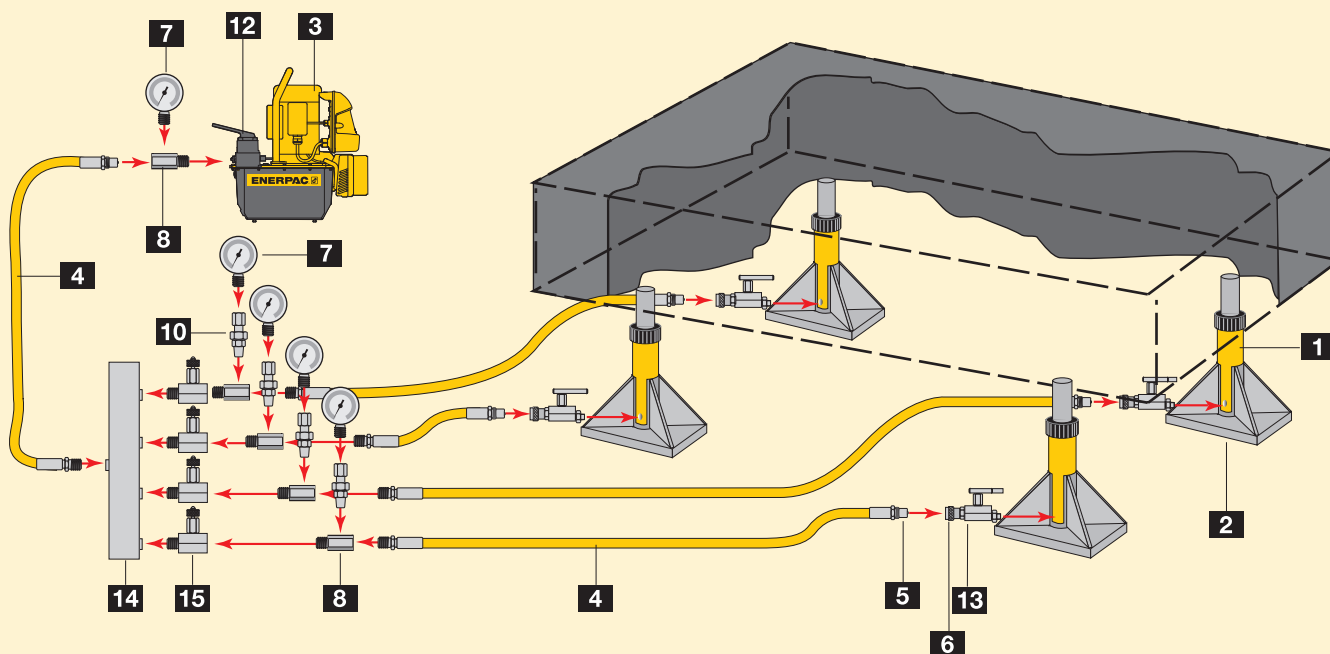
Regula el flujo del líquido hidráulico desde y hacia los cilindros.

Página 147

Configuración de levantamiento de dos puntos utilizando cilindros de simple acción.



Configuración de levantamiento de cuatro puntos utilizando cilindros de simple acción, válvulas de control de flujo y válvulas de seguridad.



www.enerpac.com

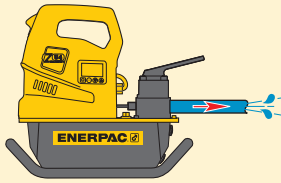
Para obtener más información sobre

hidráulica y las configuraciones de los sistemas, visite nuestro sitio Web.



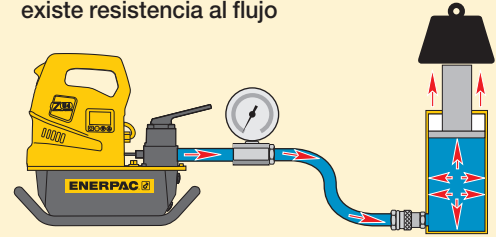
Flujo

Las bombas hidráulicas producen flujo



Presión

La presión aparece cuando existe resistencia al flujo



Ley de Pascal

La presión aplicada en cualquier punto sobre un líquido confinado se transmite sin disminución en todas las direcciones (Fig. 1).

Esto significa que cuando se utiliza más de un cilindro hidráulico, cada uno levantará la carga a su propia velocidad, dependiendo de la fuerza necesaria para mover la carga en ese punto (Fig. 2). Los cilindros con la carga más liviana se moverán primero, mientras que aquéllos con la más pesada lo harán después (carga A), siempre y cuando los cilindros tengan la misma capacidad.

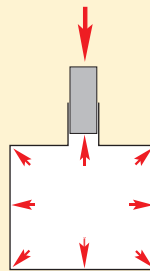


Figura 1

Para que todos los cilindros operen de manera uniforme de modo que la carga se levante a la misma velocidad en cada punto, se deberán agregar al sistema (carga B) válvulas de control (consulte la sección "Válvulas") o los componentes de sistema de levantamiento sincrónico (consulte la sección "Cilindros").

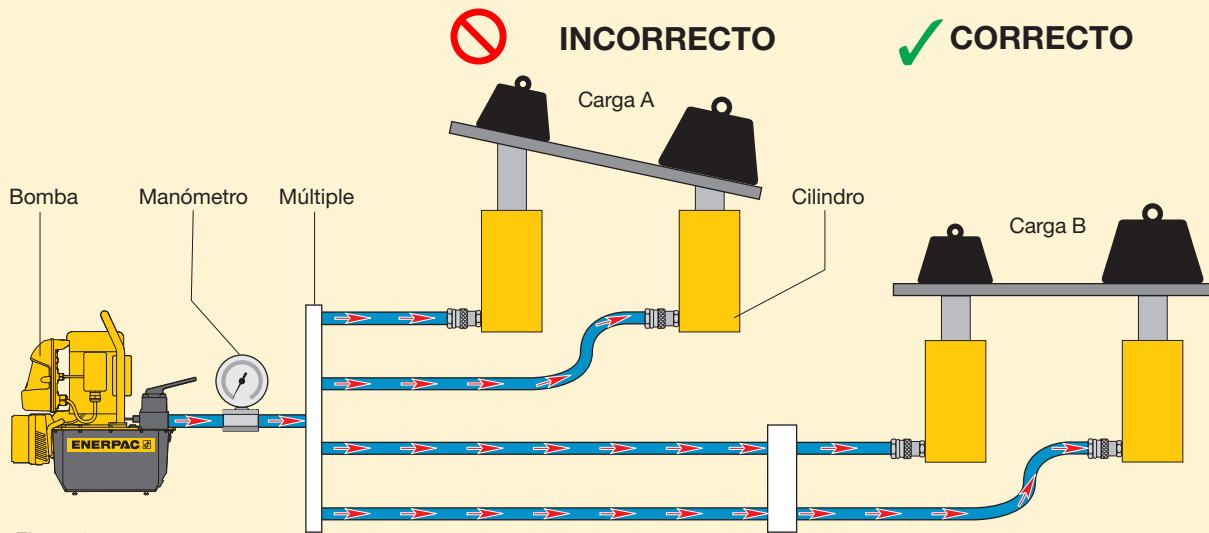


Figura 2

Sistema de levantamiento sincrónico o válvulas de control para levantar la carga de modo uniforme.



PRECAUCIÓN!

Al levantar o prensar, utilice siempre un manómetro.

Los manómetros son las "ventanas" al sistema que le permiten ver qué está pasando. Puede consultar los manómetros en la sección "Componentes del Sistema".

Página: 131



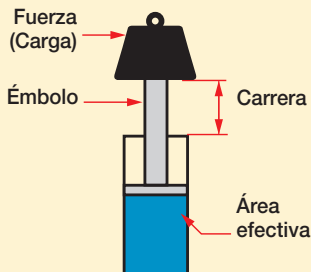
Más información sobre hidráulica

Visite www.enerpac.com para obtener más información sobre hidráulica y las configuraciones de los sistemas.



Fuerza

La magnitud de la fuerza que puede generar un cilindro hidráulico es igual a la presión hidráulica multiplicada por el “área efectiva” del cilindro (consultar las tablas de selección de cilindros).



Fuerza	=	Presión hidráulica de trabajo	x	Área efectiva del cilindro
--------	---	-------------------------------	---	----------------------------

F	=	P	x	A
---	---	---	---	---

Utilice esta fórmula para determinar la fuerza, presión o área efectiva si se conocen dos de las variables.

Volumen de aceite del cilindro

El volumen necesario de aceite para un cilindro (volumen de aceite del cilindro) es igual al área efectiva del cilindro multiplicada por la carrera*.

Volumen de aceite del cilindro	=	Área efectiva del cilindro	x	Carrera del cilindro
--------------------------------	---	----------------------------	---	----------------------

* Nota: éstos son ejemplos teóricos y no tienen en cuenta la compresibilidad del aceite bajo alta presión.

Ejemplo 1

¿Qué fuerza genera un cilindro? RC-106 con un área efectiva de 2.24 pulg² funcionando a 8,000 psi.

Fuerza = 8,000 psi x 2.24 pulg² = 17,920 libras.

Ejemplo 2

¿Cuánta presión necesita un cilindro? RC-106 que va a levantar 14,000 libras.

Presión = 14,000 lbs ÷ 2.24 pulg² = 6,250 psi.

Ejemplo 3

Un cilindro RC-10010 con un área efectiva de 20.63 pulg² y una carrera de 10.25 pulg. ¿Cuánto aceite necesitará?

Presión = 41,000 libras ÷ 5.15 pulg² = 7961 psi.

Ejemplo 4

Se requieren cuatro cilindros RC-308 cada uno con 6.49 pulg² de área efectiva para generar una fuerza de 180,000 lbs. ¿Qué presión hace falta?

Presión = 180,000 libras ÷ (4 x 6.49 pulg²) = 6933 psi.

Recuerde: ya que se están usando cuatro cilindros simultáneamente, el área correspondiente a un cilindro debe multiplicarse por la cantidad de cilindros utilizados.

Ejemplo 5

Se va a usar un cilindro CLL-2506 con un área efectiva de 56.79 pulg² que cuenta con una fuente de alimentación de energía de 7,500 psi.

¿Cuál es la fuerza teórica disponible de ese cilindro?

Fuerza = 7,500 psi x 56.79 pulg² = 425,925 libras.

Ejemplo 1

Un cilindro RC-158 con 3.14 pulg² de área efectiva y una carrera de 8 pulgadas, ¿qué volumen de aceite necesitará?

Volumen de aceite = 3.14 pulg² x 8 pulg = 25.12 pulg³

Ejemplo 2

Dado un cilindro RC-158 con 3.14 pulg² de área efectiva y una carrera

de 8 pulgadas, ¿qué volumen de aceite necesitará?

Volumen de aceite = 11.05 pulg² x 13.25 pulg = 146.41 pulg³

Ejemplo 3

Dado un cilindro RC-10010 con un área efectiva de 20.63 pulg² y una carrera de 10.25 pulg. ¿Cuánto aceite necesitará?

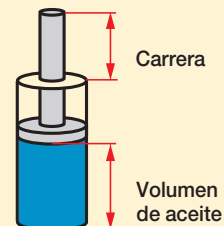
Volumen de aceite = 20.63 pulg² x 10.25 pulg = 211.46 pulg³

Ejemplo 4

Se están usando cuatro cilindros RC-308, cada uno con un área efectiva de 6.49 pulg² y una carrera de 8.25 pulg. ¿Cuánto aceite hará falta?

Volumen de aceite = 6.49 pulg² x 8.25 pulg = 53.54 pulg³ por cilindro.

Multiplique el resultado por cuatro para obtener el volumen necesario: 214.17 pulg³



PRECAUCIÓN!

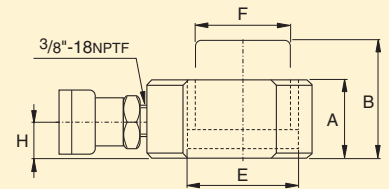
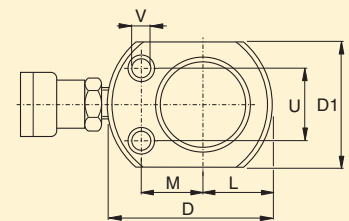
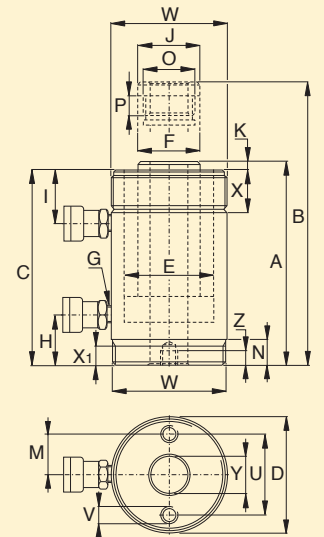
El aceite Enerpac se comprime un 2.28% a 5,000 psi y un 4.1% a 10,000 psi.



Clave para las dimensiones de los cilindros

Las dimensiones que figuran en las tablas de selección de la sección de cilindros están identificadas en los gráficos correspondientes por las letras mayúsculas que se indican a continuación: "A" corresponde a altura retraído, hasta "Z" que corresponde a la profundidad de la rosca interna de la base.

- A = Altura retraído
- B = Altura extendido
- C = Longitud del cuerpo del cilindro
- D = Diámetro externo del cilindro
- D1 = Ancho del cilindro
- E = Diámetro interno del cilindro (calibre)
- F = Diámetro del vástago del émbolo
- G = Rosca de la conexión de entrada de aceite
- H = Desde el fondo del cilindro hasta a conexión de entrada de avance
- I = Desde la parte superior del cilindro hasta la conexión de retracción
- J = Diámetro externo de la silleta
- K = Saliente del vástago del cilindro con altura retraído
- L = Desde el centro del émbolo hasta el lado de la base
- M = Desde los agujeros de montaje hasta el centro del émbolo
- N = Longitud de la pieza más pequeña del cilindro
- O = Orificio del émbolo o rosca de la silleta
- P = Longitud de la rosca del émbolo
- Q = Rosca externa del émbolo (cilindros de tracción únicamente)
- U = Diámetro de la circunferencia de los agujeros para los pernos de montaje
- V = Rosca de los agujeros de montaje del cilindro
- W = Rosca del collar
- X = Longitud de la rosca del collar
- Y = Diámetro del hueco central (cilindros huecos únicamente)
- Z = Profundidad de la rosca de la base interna



Clave para las medidas

Todas las capacidades y medidas en el catálogo están expresadas en valores uniformes.

La tabla de conversión brinda información valiosa para traducir esos valores entre sistemas equivalentes.

También puede visitar nuestro sitio web en www.enerpac.com para descargar una calculadora de conversiones GRATUITA.

Presión:

- 1 psi = 0.069 bar
- 1 bar = 14.50 psi
- 1 kPa = 0.145 psi

Volumen:

- 1 pulg³ = 16.387 cm³
- 1 cm³ = 0.061 pulg³
- 1 litro = 61.02 pulg³
- 1 litro = 0.264 gal
- 1 galón US = 3,785 cm³
- = 3.785 l
- = 231 pulg³

Peso:

- 1 libra (lb) = 0.4536 kg
- 1 kg = 2.205 lbs
- 1 tonelada métrica = 2,205 lbs
- 1 tonelada (corta) = 2,000 lbs
- 1 tonelada (corta) = 907.18 kg

Temperatura:

- Para convertir °F a °C:
 $T^{\circ}C = (T^{\circ}F - 32) \div 1.8$
- Para convertir °C a °F:
 $T^{\circ}F = (T^{\circ}C \times 1.8) + 32$

Torque:

- 1 lbs-pie = 1.356 Nm
- = 0.138 kgf.m
- 1 Nm = .738 lbs-pie
- = 0.102 kgf.m

Otras medidas:

- 1 pulg = 25.4 mm
- 1 mm = 0.039 pulg
- 1 pulg² = 6.452 cm²
- 1 cm² = 0.155 pulg²
- 1 hp = 0.735 kW
- 1 kW = 1.359 hp
- 1 Nm = 0.73756 pies.lbs
- 1 Pies.lbs = 1.355818 Nm

Imperial a métrico

Pulgadas	Decimal	mm
1/16	.06	1.59
1/8	.13	3.18
3/16	.19	4.76
1/4	.25	6.35
5/16	.31	7.94
3/8	.38	9.53
7/16	.44	11.11
1/2	.50	12.70
9/16	.56	14.29
5/8	.63	15.88
11/16	.69	17.46
3/4	.75	19.05
13/16	.81	20.64
7/8	.88	22.23
15/16	.94	23.81
1	1.00	25.40

Tablas de velocidades de cilindros



Velocidad de cilindros

Esta tabla le ayudará a calcular el tiempo que necesita un cilindro Enerpac para levantar una carga cuando está accionado por una bomba hidráulica Enerpac de 700 bar.

También se puede utilizar la tabla de velocidades de cilindros para determinar el tipo y modelo de bomba que mejor se adapte a una aplicación determinada cuando ya se sabe la velocidad del émbolo que se requiere.

Para determinar:

La velocidad del émbolo de un cilindro

Un cilindro RC-308 (30 toneladas) está accionado por una bomba ZE-5. Mientras esté levantando la carga, el émbolo del cilindro tardará 3.2 segundos en recorrer 1 pulgada.

t	30 t	50 t	75 t	100 t	
20.6	3.2	2.0	5.5	44.2	8.0
15.5	1.9	1.5	3.3	33.2	4.8
5.2	5.6	3.6	11.1	1.4	15.9
15.5	2.6	1.5	4.4	33.2	6.4
7.7	8.7	1.5	16.6	2.1	23.9
5.2	6.0	1.0	11.1	1.5	15.9
2.6	4.6	3.2	4.6	3.3	1.1
1.5	4.3	1.9	7.4	3.3	1.1
6.7	3.8	8.4	8.6	1.4	9.4
20.6	3.2	2.0	5.5	44.2	8.0
30.9	6.5	39.0	11.0	66.3	15.9
38.6	7.8	48.7	13.3	82.9	19.1

Al extenderse en dirección a la carga, el émbolo del cilindro se desplaza a .46 seg/pulg.

Para determinar:

La bomba más adecuada

El cilindro de 30 toneladas necesita mover una carga a una velocidad de 6.50 seg/pulg. Simplemente vaya desde la parte superior de la tabla hacia abajo hasta el valor de 6.50 seg/pulg.

	30 t	50 t	75 t	100 t	
16	3.2	2.0	5.5	44.2	8.0
5	1.9	1.5	3.3	33.2	4.8
9	5.6	3.6	11.1	1.4	15.9
5	2.6	1.5	4.4	33.2	6.4
7	8.7	1.5	16.6	2.1	23.9
2	6.0	1.0	11.1	1.5	15.9
6	4.6	3.2	4.6	3.3	1.1
5	4.3	1.9	7.4	3.3	1.1
7	3.8	8.4	8.6	1.4	9.4
16	3.2	2.0	5.5	44.2	8.0
19	6.5	39.0	11.0	66.3	15.9
16	7.8	48.7	13.3	82.9	19.1

Luego siga la tabla hacia la derecha. Así verá que las bombas más apropiadas para esta aplicación son la ZE4 o la ZU4.

Cantidad de bombeos por pulgada de carrera del émbolo del cilindro

Capacidad de cilindro ▶	5 t		10 t		15 t		25 t		30 t		50 t		75 t		100 ton		Tipo de bomba	Página
	Sin carga	Con carga	Sin carga	Con carga	Sin carga	Con carga	Sin carga	Con carga	Sin carga	Con carga	Sin carga	Con carga	Sin carga	Con carga	Sin carga	Con carga		
Manual	18.0	18.0	40.7	40.7	57.1	57.1	93.8	93.8	118.0	118.0	200.7	200.7	289.1	289.1	375.1	375.1	P-141	71
	6.6	6.6	14.9	14.9	20.9	20.9	34.4	34.4	43.3	43.3	73.6	73.6	106.0	106.0	137.5	137.5	P-39	73
	6.6	6.6	14.8	14.8	20.8	20.8	34.2	34.2	43.0	43.0	73.1	73.1	105.3	105.3	136.6	136.6	P-391	71
	4.5	18.0	10.1	40.7	14.2	57.1	23.3	93.8	29.4	118.0	50.0	200.7	71.9	289.1	93.3	375.1	P-142/202	71
	1.4	6.6	3.3	14.8	4.6	20.8	7.5	34.2	9.4	43.0	16.1	73.1	23.1	105.3	30.0	136.6	P-392	71
	1.0	6.6	2.2	14.9	3.1	20.9	5.2	34.4	6.5	43.3	11.0	73.6	15.9	106.0	20.6	137.5	P-77/80/84/801	73
	0.4	6.6	0.9	14.8	1.3	20.8	2.2	34.2	2.7	43.0	4.6	73.1	6.6	105.3	8.6	136.6	P-802/842	71
	0.1	3.4	0.3	7.7	0.4	10.8	0.7	17.8	0.8	22.4	1.4	38.1	2.1	54.8	2.7	71.1	P-462/464	73

Segundos por pulgada de carrera del émbolo del cilindro

Capacidad de cilindro ▶	5 t		10 t		15 t		25 t		30 t		50 t		75 t		100 t		Tipo de bomba	Página
	Sin carga	Con carga	Sin carga	Con carga	Sin carga	Con carga	Sin carga	Con carga	Sin carga	Con carga	Sin carga	Con carga	Sin carga	Con carga	Sin carga	Con carga		
Eléctrica (velocidad basada en 60 Hz) *XC basada en una batería de 28 V	.05	4.0	1.1	9.0	1.6	12.6	2.6	20.6	3.2	26.0	5.5	44.2	8.0	63.6	10.3	82.5	Serie XC	80
	.30	3.0	.67	6.7	.94	9.4	1.5	15.5	1.9	19.5	3.3	33.2	4.8	47.7	6.2	61.9	0.5 hp Económica	82
	.08	1.0	.19	2.2	.27	3.1	.44	5.2	5.6	6.5	.95	11.1	1.4	15.9	1.8	20.7	Serie ZU4	90
	.40	3.0	.90	6.7	1.3	9.4	2.1	15.5	2.6	19.5	4.4	33.2	6.4	47.7	8.3	61.9	0.5 hp Sumergida	102
	.13	1.5	.30	3.4	.42	4.7	.69	7.7	.87	9.7	1.5	16.6	2.1	23.9	2.8	30.9	Serie ZE3	96
	.09	1.0	.21	2.2	.29	3.1	.48	5.2	.60	6.5	1.0	11.1	1.5	15.9	1.9	20.6	Serie ZE4	96
	.07	.50	.16	1.12	.22	1.6	.36	2.6	.46	3.2	.78	5.5	1.1	8.0	1.5	10.3	Serie ZE5	96
	.07	.30	.15	.67	.21	.94	.34	1.5	.43	1.9	.74	3.3	1.1	4.8	1.4	6.2	Serie ZE6	96
Neumática (a presión de aire de 100 psi)	.05	4.0	1.1	9.0	1.6	12.6	2.6	20.6	3.2	26.0	5.5	44.2	8.0	63.6	10.3	82.5	Serie XA	108
	1.0	5.9	2.2	13.4	3.1	18.8	5.2	30.9	6.5	39.0	11.0	66.3	15.9	95.5	20.6	123.9	Bomba Turbo II	106
	1.2	7.4	2.7	16.8	3.8	23.6	6.2	38.6	7.8	48.7	13.3	82.9	19.1	119.3	24.8	154.7	Serie PA-133	104
	.09	6.6	.21	14.9	.29	20.9	.48	34.3	.60	43.3	1.0	73.7	1.5	106.0	1.9	137.5	Serie PAM	105
	.07	.74	.16	1.7	.22	2.4	.36	3.9	.46	4.9	.78	8.3	1.1	11.9	1.5	15.5	Serie ZA4	110
A gasolina	0.08	0.59	0.19	1.3	0.27	1.9	0.44	3.1	0.56	3.9	0.95	6.6	1.4	9.5	1.8	12.4	Serie ZG5, Briggs	112
	0.15	0.59	0.34	1.3	0.47	1.9	0.77	3.1	0.97	3.9	1.7	6.6	2.4	9.5	3.1	12.4	Serie ZG5, Honda	112
	0.07	0.30	0.15	0.67	0.21	0.94	0.34	1.5	0.43	1.9	0.74	3.3	1.1	4.8	1.4	6.2	Serie ZG6	113

“Sin carga” indica la velocidad del émbolo a medida que éste se extiende en dirección hacia la carga (1ª etapa).

“Con carga” indica la velocidad del émbolo a medida que la carga es levantada a un nivel de presión del sistema de 700 bar (2ª etapa).

Fórmula $V = A \div Q$

$$V \text{ (seg/pulg)} = A \text{ (pulg}^2) \div Q \text{ (pulg}^3/\text{min)}$$

V = Velocidad del émbolo del cilindro medida en segundos por pulg.

A = Área efectiva del cilindro medida en pulgadas cuadradas

Q = Flujo de aceite de la bomba medido en pulgadas cúbicas

Ejemplo: ¿A qué velocidad (V) se moverá el cilindro RC-308 (30 toneladas) cuando está accionado por una bomba eléctrica Serie ZE3?

Bomba Serie ZE3: El caudal de aceite Q (sin carga) es 450 pulg³/min

Cilindro RC-308: El área efectiva A es de 6.50 pulg²

$$V = 6.50 \text{ in}^2 \div 450 \text{ pulg}^3/\text{min} \times 60 = .87 \text{ seg/pulg}$$

$$\text{Velocidad del émbolo del cilindro (seg/pulg)} = \frac{\text{Área efectiva del cilindro (pulg}^2)}{\text{Flujo de aceite de la bomba (pulg}^3/\text{min)}} \times \frac{60 \text{ seg}}{1}$$



Vías

Las conexiones (de aceite) en las válvulas.
Las válvulas de 3 vías tienen 3 conexiones: presión (P), tanque (T) y cilindro (A).
Las válvulas de 4 vías tienen 4 conexiones: presión (P), tanque (T), avance (A) y retracción (B).

Los cilindros de **simple acción** requieren por lo menos una válvula de 3 vías y pueden, en ciertas circunstancias, ser operados con una de 4 vías.

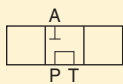
Los cilindros de **doble acción** requieren una válvula de 4 vías que proporcione control del flujo a cada conexión del cilindro.

Posiciones

Cantidad de puntos de control que una válvula puede proporcionar. Una válvula de 2 posiciones tiene la capacidad de controlar el avance o retracción del cilindro. Para poder controlar el cilindro con una posición de retención, la válvula requiere de una 3ª posición.

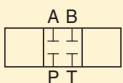
Configuración central

La posición central de una válvula es el lugar donde no se requiere movimiento por parte del componente hidráulico, ya sea éste una herramienta o un cilindro.



El más común es el **centro en tándem**. Esta configuración permite un mínimo movimiento o la anulación del movimiento del

cilindro y la descarga de la bomba. También genera una mínima acumulación de calor.



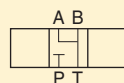
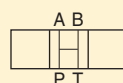
La segunda configuración más común es la de **centro cerrado**, que se utiliza principalmente para ejercer control

independiente de aplicaciones de múltiples cilindros. Esta configuración también minimiza o anula el movimiento del cilindro, pero además permite que la bomba siga acumulando presión y la aísla del circuito.

El uso de este tipo de válvula puede requerir algún medio de descarga de la bomba para evitar la acumulación de calor.

Existen muchos otros tipos de válvulas, como las de "centro abierto" o "centro flotante".

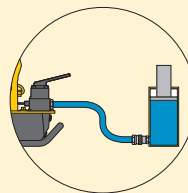
Éstas se emplean principalmente en circuitos hidráulicos más complejos y requieren de consideraciones especiales adicionales.



Centro abierto Centro flotante

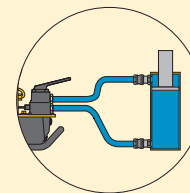
Válvulas de control direccional

Válvulas de 3 vías
se utilizan en cilindros de simple acción



Válvulas de 4 vías

se utilizan en cilindros de doble acción

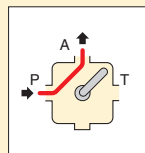


Las válvulas se pueden montar en la bomba o a distancia.	Montadas en bomba	Montaje remoto
Las válvulas pueden ser operadas manualmente o mediante solenoides.	Operada Manualmente	Operación mediante solenoide

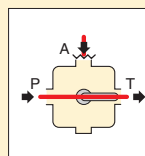
Avance Retención Retracción

Cilindro de simple acción

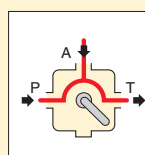
Controlado por una válvula de 3 vías y 3 posiciones.



Avance
El aceite fluye desde la conexión de presión P de la bomba hasta la conexión A del cilindro; el émbolo del cilindro se extiende.



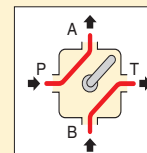
Retención
El aceite fluye desde la conexión de presión P de la bomba hasta el tanque T. La conexión A del cilindro permanece cerrada; el émbolo del cilindro mantiene su posición.



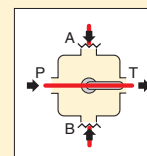
Retracción
El aceite fluye desde la conexión P de la bomba y desde la conexión A del cilindro hacia el tanque T; el émbolo del cilindro se retrae.

Cilindro de doble acción

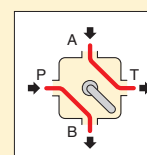
Controlado por una válvula de 4 vías y 3 posiciones.



Avance
El aceite fluye desde la conexión de presión P de la bomba hacia la conexión A del cilindro, y desde la conexión B del cilindro hacia el tanque T; el émbolo del cilindro se extiende.



Retención
El aceite fluye desde la conexión de presión P de la bomba hasta el tanque T. Las conexiones A y B del cilindro permanecen cerradas; el émbolo del cilindro mantiene su posición.

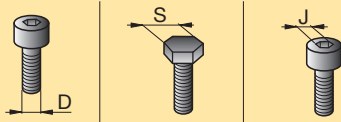


Retracción
El aceite fluye desde la conexión de presión P de la bomba hacia la conexión B del cilindro, y desde la conexión A del cilindro hacia el tanque T; el émbolo del cilindro se retrae.

Tamaños de tuercas y pernos hexagonales

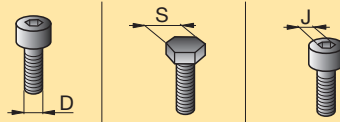


DIMENSIONES EN SISTEMA MÉTRICO



Tamaño de rosca D (mm)	Tamaño de hexágono S (mm)	Tamaño de hexágono J (mm)
M 10	17	8
M 12	19	10
M 14	22	12
M 16	24	14
M 18	27	14
M 20	30	17
M 22	32	17
M 24	36	19
M 27	41	19
M 30	46	22
M 33	50	24
M 36	55	27
M 39	60	27 (30)
M 42	65	32
M 45	70	-
M 48	75	36
M 52	80	36
M 56	85	41
M 60	90	46
M 64	95	46
M 68	100	50
M 72	105	55
M 76	110	60
M 80	115	65
M 85	120	70
M 90	130	70 (75)
M 95	135	-
M 100	145	85
M 105	150	-
M 110	155	-
M 115	165	-
M 120	170	-
M 125	180	-
M 130	185	-
M 140	200	-
M 150	210	-

DIMENSIONES EN SISTEMA IMPERIAL



Tamaño de rosca D (pulg)	Tamaño de hexágono * S (pulg)	Tamaño de hexágono J (pulg)
5/8"	1 1/16"	1/2"
3/4"	1 1/4"	5/8"
7/8"	1 7/16"	3/4"
1"	1 5/8"	3/4"
1 1/8"	1 13/16"	7/8"
1 1/4"	2"	7/8"
1 3/8"	2 3/16"	1"
1 1/2"	2 3/8"	1"
1 5/8"	2 9/16"	-
1 3/4"	2 3/4"	1 1/4"
1 7/8"	2 15/16"	1 3/8"
2"	3 1/8"	1 5/8"
2 1/4"	3 1/2"	1 3/4"
2 1/2"	3 7/8"	1 7/8"
2 3/4"	4 1/4"	2"
3"	4 5/8"	2 1/4"
3 1/4"	5"	2 1/4"

* Tuercas hexagonales para trabajo pesado.



Determine el par máximo de torque según el grado y tamaño del perno (tuerca). Antes de realizar conexiones con pernos, consulte siempre las instrucciones o recomendaciones técnicas del fabricante.



IMPORTANTE

Los tamaños de hexágonos que figuran en la tabla se deben usar a manera de guía únicamente. Antes de usar algún equipo, se deben verificar los tamaños individuales.



Dados Serie BSH

Utilice únicamente dados reforzados para impacto en equipos de torque de potencia, según ISO2725 and ISO1174; DIN3129 y DIN3121 o ASME-B107.2/1995.



Métodos de apriete

Hay dos modos fundamentales de apriete: "No controlado" y "Controlado".

Apriete no controlado

Usa equipos y/o procedimientos que no pueden medirse. La precarga se aplica al montaje de perno y tuerca usando martillo y llave inglesa u otros tipos de herramientas de impacto.

Apriete controlado

Emplea equipos calibrados y que permiten medición, sigue procedimientos establecidos y se realiza por personal entrenado.

Ventajas del apriete controlado

Cargas de perno conocidas, controlables y precisas

Emplea herramientas con salidas controlables y usa cálculos para determinar los ajustes requeridos en las herramientas.

Uniformidad de carga de los pernos

De especial importancia en uniones con juntas ya que se requiere compresión consistente y pareja para que la junta sea efectiva.

Operación segura siguiendo procedimientos establecidos

Elimina las actividades peligrosas propias del apriete no controlado manual y requiere que los operarios estén preparados y sigan los procedimientos.

Reduce los tiempos de operación aumentando así la productividad

Reduce el tiempo de apriete y la fatiga del operario al reemplazar el esfuerzo manual con el uso de herramientas controladas.

Resultados confiables y repetitivos

Usando equipos probados y calibrados, siguiendo procedimientos y empleando operarios preparados se obtienen consistentemente resultados conocidos.

Los resultados correctos desde la primera vez

Se eliminan muchas de las incertidumbres que rodean las fallas de uniones en servicio al garantizar desde la primera vez el montaje y apriete correcto de la unión.

¿Qué es el torque?

Es una medida de cuánta fuerza actuando sobre un objeto causa que ese objeto gire.

¿Qué es el apriete con torque?

Es la aplicación de precarga a un elemento de sujeción haciendo girar la tuerca del elemento de sujeción.

Apriete con torque y precarga

La magnitud de precarga creada al aplicar torque depende en gran medida de los efectos de la fricción.

En lo fundamental, hay tres diferentes "componentes del torque":

- torque para estirar el perno
- torque para superar la fricción en las roscas del perno y la tuerca
- torque para superar la fricción en el refrentado de la tuerca (superficie de contacto).



Software de Integridad de Uniones con Pernos

Un amplio software de soluciones on-line para la

Integridad de Uniones mediante Pernos.

Base de datos completa que contiene información para:

- Uniones bridadas BS1560, MSS SP44, API 6A y 17D
- Materiales comunes de juntas y configuraciones
- Amplia gama de materiales de pernos
- Amplia gama de lubricantes
- Equipos Enerpac para control de empernado incluyendo: Multiplicadores de Torque, Llaves Hidráulicas de Torque y Tensionadores Hidráulicos

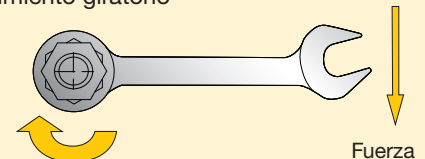
Información de Uniones especiales puede también ser ingresada.

El software proporciona selección de Herramientas, cálculo de carga en los pernos y ajustes de presión para las Herramientas, así como, una combinación de hoja de datos de Aplicación y reporte de conclusión de Operación.

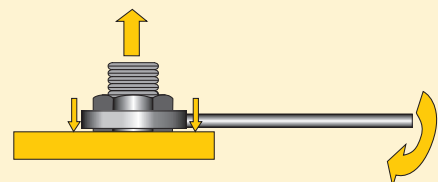
www.enerpac.com

Apriete con torque

Movimiento giratorio



Estiramiento de elemento de sujeción (precarga)





Precarga (carga residual) = Torque aplicado *menos* pérdidas por fricción

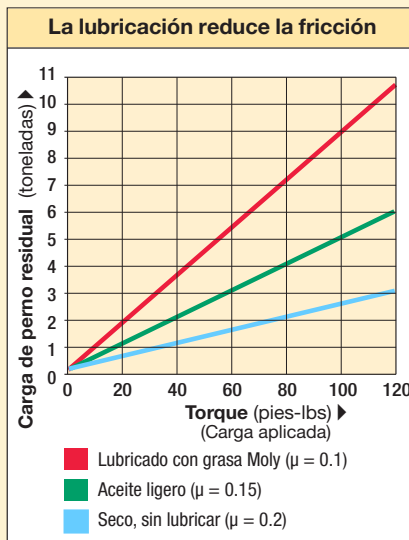
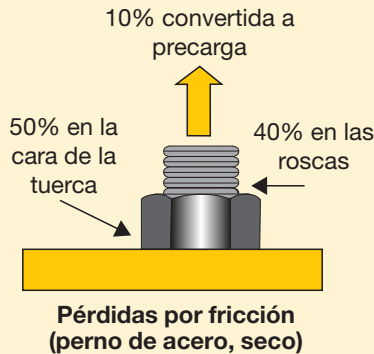
La lubricación reduce la fricción

La lubricación reduce la fricción durante el apretado, reduce la falla del perno durante la instalación y alarga la vida de servicio del perno. La variación en los coeficientes de fricción afecta la cantidad de precarga obtenida a un torque especificado. Una fricción más alta da como

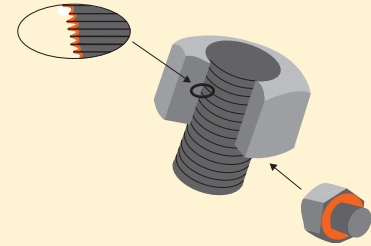
resultado menos conversión de torque a precarga. Para establecer con exactitud el valor de torque requerido debe conocerse el valor del coeficiente de fricción suministrado por el fabricante del lubricante.

Los compuestos lubricantes o anti-aferramiento deben aplicarse a la superficie de contacto de la tuerca y a las roscas macho.

Pérdidas por fricción



Ejemplo de cómo un lubricante puede reducir el efecto de fricción y convertir más torque a precarga de perno.



Los puntos de fricción siempre deben lubricarse al usar el método de apriete con torque.



Seleccione la llave correcta

Elija su llave de torque Enerpac usando la regla empírica para aflojar:

- Al aflojar una tuerca o perno por lo general se requiere más torque que al apretar.
- Para condiciones generales, para rompimiento puede requerirse hasta $2\frac{1}{2}$ el torque de entrada.
- No aplique más del 75% del torque máximo al aflojar tuercas o pernos.

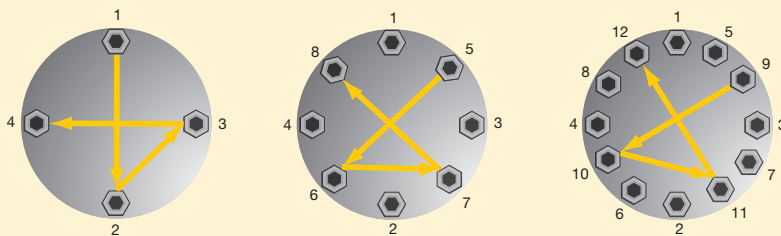
Condiciones de uniones empernadas

- La corrosión causada por humedad (herrumbre) requiere hasta dos veces el torque requerido para apretar.
- La corrosión causada por agua de mar y sustancias químicas requiere hasta $2\frac{1}{2}$ veces el torque requerido para apretar.
- La corrosión causada por calor requiere hasta 3 veces el torque requerido para apretar.

Procedimiento de torque

Al aplicar torque es normal apretar solamente un perno a la vez, y esto puede causar carga puntual y dispersión de la carga. Para evitar esto, el torque se aplica en etapas de acuerdo a un patrón predeterminado:

Secuencia del torque



- Paso 1** Apriete con llave garantizando que queden 2 – 3 pasos de rosca sobre la tuerca.
- Paso 2** Apriete cada perno hasta un tercio del torque final requerido siguiendo el patrón mostrado arriba.
- Paso 3** Incremente el torque hasta dos tercios siguiendo el patrón mostrado arriba.

- Paso 4** Incremente el torque hasta torque total siguiendo el patrón mostrado arriba.
- Paso 5** Ejecute un pase final en cada perno trabajando en sentido de las agujas del reloj desde el perno 1, hasta el torque completo final.



Torque de rompimiento

Al aflojar pernos normalmente se requiere un valor de torque mayor que el torque de apriete. Esto se debe principalmente a corrosión y deformaciones en las roscas del perno y la tuerca.

El torque de rompimiento no puede calcularse exactamente, sin embargo, dependiendo de las condiciones para el rompimiento puede que se requiera $2\frac{1}{2}$ veces el torque de entrada.

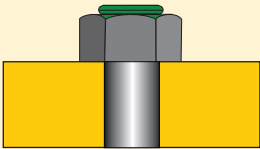
Al ejecutar operaciones de rompimiento se recomienda utilizar siempre aceites o productos anti-aferramiento penetrantes.



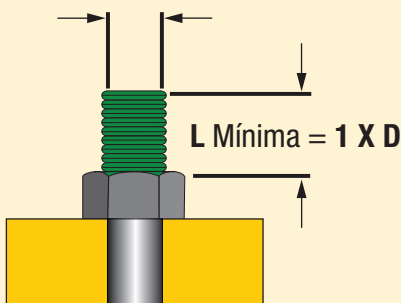
El tensionado requiere un perno más largo



INCORRECTO



CORRECTO



¿Qué es el tensionado de pernos?

El tensionado es el alargamiento axial directo del perno para obtener la **precarga**. Se eliminan las inexactitudes creadas por la fricción. El gigantesco esfuerzo mecánico para crear torque se reemplaza por simple presión hidráulica. Se puede aplicar una carga uniforme para tensar simultáneamente múltiples pernos.

El tensionado requiere pernos más largos, y un área de asentamiento en el montaje alrededor de la tuerca. El tensionado puede hacerse usando Tensionadores de perno o tuercas hidráulicas separables.



Precarga (carga residual) = Carga aplicada *menos* pérdidas por fricción

¿Qué es la pérdida de carga?

La **pérdida de carga** es una pérdida de alargamiento del perno dependiendo de factores como desviaciones de la rosca, expansión radial de la tuerca y empotramiento de la tuerca en el área de contacto de la unión. En el cálculo se tiene en cuenta la pérdida de carga y la misma se adiciona al valor de precarga para determinar la **carga aplicada** inicial.

La **precarga** depende de la carga aplicada y de las pérdidas de carga (factor de pérdida de carga)



GLOSARIO DE TÉRMINOS

Apriete con torque: Es la aplicación de precarga a un perno haciendo girar la tuerca del mismo.

Carga aplicada: La carga aplicada a un perno durante el tensionado, la cual incluye un margen de reserva para la pérdida de carga.

Carga de prueba: El término carga de prueba frecuentemente se usa indistintamente con límite elástico pero por lo general se mide a 0,2% de la deformación plástica.

Dispersión de la carga: La distribución de cargas diferentes en una secuencia de pernos después que los mismos han sido cargados. Esto se debe fundamentalmente a la interacción elástica de los pernos y el miembro de la unión; según los pernos que se aprietan subsiguientemente comprimen la unión, los pernos apretados previamente resultan sometidos a cierto relajamiento.

Límite de elástico: El punto en el cual un perno comienza a deformarse plásticamente bajo carga de tracción.

Pérdida de carga: Las pérdidas en un perno que ocurren en la transferencia de carga desde un dispositivo de tensionado al montaje del perno (estas pueden presentarse debido a fenómenos como desviación de la rosca y empotramiento de la tuerca en el área de contacto de la unión, y se calculan como un factor de la relación longitud a diámetro del perno.)

Precarga: La carga en un perno inmediatamente después de haberse apretado.

Punto de fractura: El punto en el cual la carga de tracción sobre un perno causa la ruptura del mismo.

Resistencia máxima: La tensión máxima que puede crearse mediante carga de tracción en un perno.

Tensionado de pernos: Un método de apriete controlado donde se le aplica precarga a un perno para estirarlo axialmente.

Torque de rompimiento: La magnitud del torque requerido para aflojar un perno apretado. (Por lo general se requiere más torque para aflojar un perno que el usado para apretarlo.)

Zona elástica: La zona en una curva de esfuerzo / deformación unitaria de un perno donde el esfuerzo es directamente proporcional a la deformación unitaria.

Zona plástica: La zona en una curva de esfuerzo / deformación unitaria de un perno donde la carga de tracción aplicada a un perno causa deformación permanente.

NOTA: Perno se usa aquí como un término genérico para un elemento de sujeción roscado.



Los valores nominales de presión y torque del fabricante son los límites de seguridad máximos. ¡Como práctica correcta se recomienda utilizar solamente el 80% de estos valores nominales!

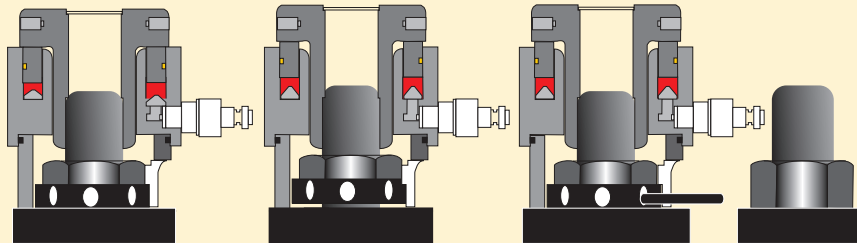
Operación de tensionado

El tensionado permite el apriete simultáneo de múltiples pernos; las herramientas se conectan en secuencia mediante un montaje de manguera a alta presión a una sola bomba. Esto garantiza que cada herramienta desarrolle exactamente la misma carga y brinda una fuerza de sujeción uniforme en toda la unión. Esto es especialmente importante para depósitos a presión que requieren compresión de junta uniforme para afectar un sello.

Procedimiento general

- Paso 1:** Se ajusta el tensor de perno sobre el perno.
- Paso 2:** Se aplica presión hidráulica al tensor que a su vez estira el perno.
- Paso 3:** La tuerca del perno se baja contra la cara de la unión.
- Paso 4:** Se libera la presión y se extrae la herramienta.

El perno se comporta como un resorte, cuando la presión se libera, el perno está bajo tensión e intenta contraerse, creando la fuerza de sujeción requerida en toda la unión.



Paso 1

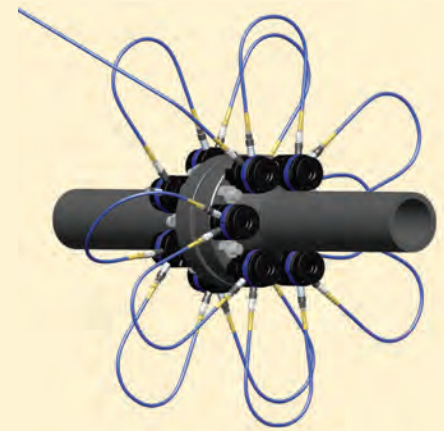
Paso 2

Paso 3

Paso 4

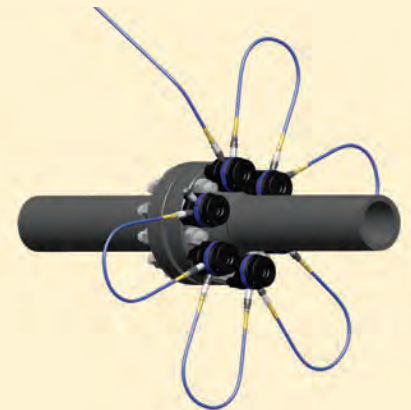
Menos de 100% del tensionado

No todas las aplicaciones permiten colocar un dispositivo para tensionado en cada perno simultáneamente, en esos casos, se aplican al menos dos presiones de tensionado. Esto es para tener en cuenta una pérdida de carga en aquellos pernos que ya se tensaron según se aprietan los siguientes. Las pérdidas de carga se tienen en cuenta para el cálculo y se aplica una carga mayor para permitir que los primeros juegos de pernos se relajen hasta la precarga requerida.



Configuración utilizando un procedimiento con 100% del tensionado

Todos los pernos se tensan simultáneamente.



Configuración utilizando un procedimiento con 50% del tensionado

La mitad de los pernos se tensan simultáneamente, se reposicionan las herramientas sobre los pernos restantes y entonces se tensan los mismos.



Lea los manuales de instrucciones

Para guías sobre un uso seguro y detalles sobre colocación y operación correcta del equipo, lea las Hojas de Instrucciones del producto.

Enerpac fabrica maquinaria hidráulica de alta potencia (cilindros, bombas, válvulas, prensas, extractores, herramientas, accesorios y componentes de sistemas) para la industria y la construcción. Brinda además soluciones de fabricación original y aplicaciones portapiezas hidráulicas para las industrias en el mundo entero.

Con más de 80 años de trayectoria de calidad e innovación ofreciendo la línea más completa en el mercado y más de 4000 distribuidores y centros de servicios capacitados por la empresa alrededor del mundo, Enerpac liderea la industria y fija nuevas normas de diseño, potencia, durabilidad y respaldo local. Los estrictos programas de control de calidad con tolerancia "0" a los defectos y la certificación ISO-9001 son su garantía de un funcionamiento seguro y sin complicaciones.

Enerpac está preparado para enfrentar los desafíos más exigentes y ofrecerle la ventaja hidráulica que necesita para aumentar la productividad, eficiencia laboral y velocidad operativa.

Catálogos y folletos Enerpac para satisfacer sus necesidades:

Para conseguir su copia simplemente llámenos, o visite nuestro sitio web www.enerpac.com

Catálogo de soluciones de empernado E413:

Destinado al flujo de trabajo completo del empernado, garantizando integridad de la junta en una variedad de aplicaciones en la industria, entre ellas, unión de junta, apriete controlado y separación de junta.



Catálogo de portapiezas E215: Ofrece productos

y soluciones innovadoras para fuerza de fijación y posicionamiento potente para cada tipo de proceso de fabricación. Las soluciones de portapiezas de Enerpac aumentan la calidad del producto y la producción.



Para la información más reciente sobre Enerpac www.enerpac.com

Visite el sitio Web de Enerpac Web y encuentre:

- Sepa más acerca de la hidráulica
- Promociones
- Configurador para Torque y Tensionamiento
- Productos nuevos
- Catálogos electrónicos
- Ferias comerciales
- Manuales (hojas de instrucciones y reparaciones)
- Distribuidores y centros de servicio más cercanos

- Productos Enerpac en acción
- Tecnologías para Levantes Pesados

Pedido de productos y catálogos

Para encontrar el nombre de su distribuidor o centro de servicio Enerpac más cercano, para solicitar literatura o ayuda con aplicaciones técnicas, contacte Enerpac en enerpac.com/contact-us

Aunque durante la preparación de este catálogo se ha tenido sumo cuidado y todos los datos incluidos en el mismo se consideraron exactos en el momento de su impresión, Enerpac se reserva el derecho a hacer cambios en las especificaciones de cualquier producto, o dejar de fabricar cualquier producto, incluido en este catálogo sin previo aviso.

Todas las ilustraciones, especificaciones de rendimiento, pesos y dimensiones reflejan los valores nominales y pueden presentarse ligeras variaciones debido a las tolerancias de fabricación. Consulte con Enerpac si las dimensiones finales son un aspecto crítico.

Toda la información en este catálogo puede cambiarse sin previo aviso debido a mejoras al producto.

© Copyright 2017, Enerpac.

Reservados todos los derechos. Se prohíbe toda copia u otro uso del material en este catálogo (texto, ilustraciones, esquemas, fotografías) sin autorización previa por escrito.

Academia Enerpac - El poder del conocimiento



La Academia Enerpac es nuestro programa de capacitación interna que ofrece a los usuarios finales y distribuidores de Enerpac la oportunidad de recibir capacitación en el uso y el

mantenimiento de herramientas hidráulicas de alta presión.

La operación de estas herramientas requiere perfecto conocimiento de su funcionamiento y mantenimiento. El uso correcto de estas herramientas aumenta la seguridad y reduce los riesgos, tanto para el operador como para el entorno en el cual se usan estas herramientas. La capacitación adecuada permite al operador usar las herramientas de forma segura y correcta.

Centros de Capacitación internos

¿Trabaja con herramientas hidráulicas de alta presión de forma regular o incluso todos los días? Los cursos de capacitación están concebidos de una forma muy interactiva con marcado énfasis en los aspectos prácticos. Cada curso de capacitación es dirigido por un capacitador calificado, un especialista de Enerpac capaz de impartir capacitación de alta calidad. Algunos cursos de capacitación incluyen un examen escrito o práctico.



Academia Enerpac

- Énfasis en la seguridad para operadores, herramientas y el entorno
- Centros de capacitación Enerpac internos especializados
- Cursos de capacitación estándar y servicios de capacitación especializada
- Instructores altamente experimentados
- Toda una selección de cursos de capacitación con un historial probado (valor añadido)
- Difusión de conocimientos y experiencia

Ubicaciones de los Centros de Capacitación

- Columbus, Wisconsin (EE.UU.)
- Ede (Holanda)
- Hosur, región de Bangalore (India)
- Singapore
- Sydney (Australia)

La Academia Enerpac brinda un programa de capacitación meticulosamente compilado que abarca conocimientos sobre las herramientas, reparaciones, mantenimiento y operación segura de herramientas hidráulicas Enerpac. Si desea programar un curso de capacitación, contacte con Enerpac para obtener un calendario de capacitación, formulario de solicitud y folleto en www.enerpac.com.



<http://www.enerpac.com/en/enerpac-locations>

África (África del Sur y otros países

Africanos que hablan Inglés
ENERPAC AFRICA (PTY) Ltd.
5 Bauhinia Avenue
Cambridge Office Park, Block E
Highveld Techno Park, Centurion
0157, Republic of South-Africa
T +0027 (0) 12 940 0656

Alemania y Austria

Actuant GmbH
P.O. Box 300113
D-40401 Düsseldorf
Willstätterstrasse 13
D-40549 Düsseldorf, Germany
T +49 211 471 490
F +49 211 471 49 28

Australia, New Zealand

Actuant Australia Ltd.
P.O. Box 6867, Wetherill Park, NSW 1851
Block V Unit 3, Regents Park Estate
391 Park Road, Regents Park, NSW 2143
Australia
T +61 287 177 200
F +61 297 438 648

Brasil

Power Packer do Brasil Ltda.
Rua Luiz Lawrie Reid, 548
09930-760 - Diadema (SP)-Brasil
T +55 11 5687 2211
Toll Free: 0800 891 5770

China

Actuant (China) Industries Co.Ltd.
No. 6 Nanjing East Road,
Taicang Economic Dep Zone
Jiangsu, China
T +86 0512 5328 7500
F +86 0512 5335 9690
Toll Free: +86 400 885 0369

Corea del Sur

Actuant Korea Ltd.
3Ba 717, Shihwa Industrial Complex
Jungwang-Dong, Shihung-Shi, Kyunggi-Do,
Republic of Korea 429-450
T +82 31 434 4506
F +82 31 434 4507

Enerpac Heavy Lifting Technology B.V

Spinelstraat 15, 7554 TW Hengelo
P.O. Box 421, 7550 AK Hengelo
The Netherlands
T +31 74 242 20 45
F +31 74 243 03 38

España, Portugal

ENERPAC SPAIN, S.L.
Avenida Valdelaparra N° 27 3ª - L8
28108 Alcobendas
(Madrid) Spain
T +34 91 884 86 06
F +34 91 884 86 11

Estados Unidos, América

Latina y Caribe
ENERPAC World Headquarters
P.O. Box 3241
Milwaukee, WI 53201-3241 USA
N86 W12500 Westbrook Crossing
Menomonee Falls, Wisconsin 53051
T +1 262 293 1600
F +1 262 293 7036
User inquiries:
+1 800 433 2766
Distributor inquiries/orders:
+1 800 558 0530
+1 800 628 0490
Technical inquiries:
enerpac.com/en/contact-us

Francia, Suiza, África del Norte y países

Africanos que hablan Francés
Une division d'ACTUANT
France S.A.S.
Zone Orlytech, Bâtiment 516
1 allée du commandant Mouchotte
CS 40351
91550 Paray-Vieille-Poste, France
T +33 1 60 13 68 68
F +33 1 69 20 37 50

Holanda, Bélgica, Luxemburgo, Europa Central y del Este, Estados Bálticos, Grecia, Turquía, y Países CIS

ENERPAC B.V.
Galvanistraat 115, 6716 AE Ede
P.O. Box 8097, 6710 AB Ede
The Netherlands
T +31 318 535 911
F +31 318 535 848

India

Actuant India Private Limited
No. 10, Bellary Road, Sadashivanagar
Bangalore, Karnataka 560 080, India
T +91 80 3928 9000

Italia

ENERPAC SPA
Via Leonardo da Vinci, 97
20090 Trezzano S/N
Milano Italy
T +39 02 4861 111
F +39 02 4860 1288

Japón

Enerpac Co., Ltd
Besshocho 85-7
Kita-ku, Saitama-shi 331-0821, Japan
T +81 48 662 4911
F +81 48 662 4955

Noruega

Sales Office Norway
Unit 524, Nydalsveien 28, 0484 Oslo
P.O. Box 4814 Nydalen 0422 Oslo
Norway
Tel: +47 91 578 300

Oriente Medio, Egipto y Libia

ENERPAC Middle East FZE
Plot M00737m 1242nd Street
Jebel Ali Free Zone North
P.O. Box 18004, Dubai
United Arab Emirates
T +971 (0)4 8872686
F +971 (0)4 8872687

Reino Unido y Irlanda

ENERPAC UK Ltd.,
5 Coopies Field
Morpeth, Northumberland
NE61 6JR, England
Tel: +44 1670 5010 00

Rusia

Rep. office Enerpac
Russian Federation
Admiral Makarova Street 8
125212 Moscow, Russia
T +7 495 98090 91
F +7 495 98090 92

Sudeste Asiático, Hong Kong y Taiwán

Actuant Asia Pte Ltd.
83 Joo Koon Circle,
Singapore 629109
T +65 68 63 0611
F +65 64 84 5669
Toll Free: +1800 363 7722

Suecia, Dinamarca, Finlandia, e Islandia

Enerpac Scandinavia AB
Kopparlundsvägen 14,
721 30 Västerås, Sweden
T +46 (0) 771 415000

06/01/17



Cilindros, Productos de Levantamiento y Sistemas

Páginas 4–67



Bombas y Valvulas Direccionales de Control

Páginas 68–129



Componentes del Sistema y Valvulas de Control

Páginas 130–147



Prensas

Páginas 148–161



Extractores

Páginas 162–181



Herramientas

Páginas 182–201



Herramientas de empernado

Páginas 202–259



Equipo para Levantes Pesados

Páginas 260–272

África (África del Sur y otros países Africanos que hablan Inglés)

Enerpac Africa (PTY) Ltd
T +0027 (0) 12 940 0656

Alemania y Austria

ENERPAC GmbH
T +49 211 471 490 - F +49 211 471 49 28

Australia y Nueva Zelanda

Actuant Australia Ltd.
T +61 287 177 200 - F +61 297 438 648

Brasil

Power Packer do Brasil Ltda.
T + 55 11 5687 2211
Número gratuito: 0800 891 5770

China

Actuant (China) Industries Co., Ltd.
Número gratuito: +86 400 885 0369
T +86 0512 5328 7500 - F +86 0512 5335 9690

Corea del Sur

Actuant Korea Ltd.
T +82 31 434 4506 - F +82 31 434 4507

Enerpac Heavy L B.V.

T +31 74 242 20 45 - F +31 74 243 03 38

España, Portugal

ENERPAC SPAIN, S.L.
T +34 91 884 86 06 - F +34 91 884 86 11

Estados Unidos, América Latina y Caribe

ENERPAC
T +1 262 293 1600 - F +1 262 293 7036
Consultas de usuarios: +1 800 433 2766
Consultas/pedidos de distribuidores:
T +1 800 558 0530 - F +1 800 628 0490

Francia, Suiza, África (África del Norte y países Africanos que hablan Francés)

ENERPAC
T +33 1 60 13 68 68 - F +33 1 69 20 37 50

Holanda, Bélgica, Luxemburgo, Europa Central y del Este, Estados Bálticos, Grecia, Turquía, y Países CIS

ENERPAC B.V.
T +31 318 535 911 - F +31 318 535 848

India

ENERPAC Hydraulics Pvt. Ltd.
T +91 80 3928 9000

Italia

ENERPAC S.p.A.
T +39 02 4861 111 - F +39 02 4860 1288

Japón

Applied Power Japan LTD KK
T +81 48 662 4911 - F +81 48 662 4955

Noruega

T + 47 91 578 300

Oriente Medio, Egipto y Libia

ENERPAC Middle East FZE
T +971 (0)4 8872686 - F +971 (0)4 8872687

Reino Unido y Irlanda

ENERPAC Ltd.
T +44 1670 5010 00

Rusia

Rep. office Enerpac
T +7 495 98090 91 - F +7 495 98090 92

Sudeste Asiático, Hong Kong y Taiwán

Actuant Asia Pte Ltd.
T +65 68 63 0611 - F +65 64 84 5669
Número gratuito: +1800 363 7722

Suecia, Dinamarca, Finlandia e Islandia

Enerpac Scandinavia AB
T +46 (0) 31 771 415000

Una lista completa de direcciones se encuentra en la páginas 292

www.enerpac.com

Enerpac © 2017
100 ES-LA



ENERPAC

POWERFUL SOLUTIONS. GLOBAL FORCE.