

ENERPAC



HERRAMIENTAS DE EMPERNADO

ES

E 4 1 5 e

Las soluciones de empernado de Enerpac están concebidas para realizar el procedimiento completo de empernado, asegurando así la integridad de las uniones en una gran variedad de aplicaciones en todos los sectores industriales:

Montaje de bridas y juntas

Nuestra línea completa de productos para el montaje de juntas incluye herramientas hidráulicas y mecánicas de alineación y cierre de bridas, así como sistemas de posicionamiento sincronizado de múltiples puntos controlados por PLC para realizar tanto simples alineamientos de tubos, como complejos posicionamientos de juntas en grandes ensamblajes estructurales.

Apriete controlado

Enerpac ofrece una gran variedad de opciones de apriete controlado para cumplir óptimamente con los requisitos de sus aplicaciones. De multiplicadores de par mecánicos hasta llaves dinamométricas de cuadrillo hidráulicas, neumáticas y eléctricas, y de llaves dinamométricas hexagonales de bajo perfil hasta herramientas interconectables de tensionado de pernos; le ofrecemos los productos que necesita para apretar exacta y simultáneamente múltiples pernos.

Separación de bridas y juntas

Enerpac dispone, además, de cortatuercas hidráulicos y una gran variedad de separadores mecánicos e hidráulicos para separar juntas durante operaciones de inspección, mantenimiento y desmantelamiento. Soluciones de empernado de alta calidad de la marca más confiable. Vea cómo Enerpac puede hacer el procedimiento de empernado más preciso, más seguro y más eficiente.



Software de integridad de empernado

Las soluciones informáticas de Enerpac para la integridad de empernado es utilizado por una amplia gama de clientes en todo el mundo, a menudo interactuando con sistemas de gestión de mantenimiento, construcción y puesta en servicio.

El software comprende la selección de herramientas, los cálculos de las cargas sobre los pernos y los tarados de presión de las herramientas, así como una hoja combinada de datos técnicos de la aplicación y el informe de final de la junta.

También puede introducirse información personalizada de juntas.

Página **126**



Índice de herramientas de empernado

Tipo y función de herramienta	Serie	Página	Tipo y función de herramienta	Serie	Página
Soluciones de empernado			Montaje, posicionamiento y separación de juntas y de bridas		
		2-3			83-97
Herramientas dinamométricas, apriete y aflojado controlado			Herramientas de mantenimiento de bridas Equalizer		
		4-44			98-113
Multiplicadores de par manuales	E	4-5	Power Box – conjuntos portátiles	SC, SL, SR, SW	83
Llaves hidráulicas de cuadradillo	S	6-9	Conjuntos de cilindro-bomba	SC	84-85
Vasos de impacto para uso industrial	BSH	10	Aceite hidráulico, mangueras para llaves	HF, THQ	86
Llaves de respaldo	BUS	11	Cuñas y cilindros separadores	A, WR	87
Llaves hexagonales hidráulicas	W	12-25	Herramientas de alineación de bridas	ATM	88-89
Cabezales de ancho escalonado UltraSlim	W-SL	22-23	Cuñas separadoras de bridas	FSC, FSH, FSM	90-91
Llaves hidráulicas hexagonales, bajo perfil	RSL, RLP	26-35	Cortatuercas hidráulicos	NC	92-93
Llaves hidráulicas de cuadradillo	RSL, RSQ	36-37	Cortatuercas hidráulicos	NS	94-95
Llaves dinamométricas neumáticas	PTW	38-39, 42	Herramienta de rectificación de bridas	FF	96-97
Llaves dinamométricas eléctricas	ETW	40-42	Herramientas de mantenimiento de bridas Equalizer		
Sistema de calibración móvil	MCS	44			98-113
Bombas para llaves dinamométricas					98-113
		45-61	Separadores de bridas, tipo pasador	MG	99
Matriz de selección de bombas y llaves		45	Separadores de bridas, tipo cuña	SWi	100-103
Bombas sin cable para llaves	XC	46-47	Separadores de bridas, tipo extractor	SG	104-107
Bombas eléctricas E-Pulse™	E	48-49	Herramientas para el cambio de válvulas	VC	108-109
Bombas eléctricas para llaves	TQ	50-51	Alineadores de bridas para torres eólicas	TFA	110
Bombas eléctricas para llaves	ZU4T	52-55	Herramientas de cierre de bridas	FC	111
Bombas eléctricas para llaves	ZE	56-57	Bombas manuales y mangueras	HP	112
Bombas neumáticas para llaves	ZA4T	58-61	Formación y demostración		113
Herramientas y bombas de tensado			Productos portátiles de mecanizado Mirage		
		62-82			114-115
Tensionadores HydraMax® de pernos	HM	62-65	Páginas amarillas de empernado		
Tensionadores de pernos para plataformas	GT	66-67			116-129
Tensionadores submarinos Aquajack®	EAJ	68-69	Introducción		116
Tensionadores para producción electricidad	PGT	70-71	Hoja para aplicaciones de empernado		117
Tensionadores de pernos para cimentaciones	FTR	72-73	Instrucciones de seguridad		118-119
Tensionadores de pernos para cimentaciones	FTE	74-75	Teoría de empernado		120-121
Tensionadores multiespárragos	MST	76	Apriete con par		122-123
Tuercas hidráulicas	HN	77	Tensionado		124-125
Bombas manuales de alta presión	HPT	78	Software de integridad de empernado	BSOFIN	126-127
Mangueras y acoplamientos	HT, B	78	Tamaños de pernos y tuercas hexagonales		128
Bombas eléctricas para tensado	ZUTP	80-81	Tabla de conversión de unidades		129
Bomba neumática de alta presión	ATP	82	Servicio de empernado, Goal Zero, seguridad		130
			Enerpac Academy		131
			Programa de mantenimiento		131
			Sobre Enerpac		132

Herramientas de alineación de bridas de la serie ATM



Juntas descentradas

Las juntas deben unirse y alinearse correctamente antes de realizar el apriete. Los métodos de manipulación actuales suelen ser peligrosos y exigen una elevación manual complicada con eslingas, ganchos y herramientas de elevación. Estos métodos pueden dañar los componentes de la junta, son muy entretenedos en lo que respecta a la instalación y el desmontaje, el tiempo operativo y la mano de obra.

Solución: Alineadores de bridas

Las herramientas de alineación de bridas de la serie ATM de Enerpac han sido desarrolladas para rectificar las desalineaciones torsionales y rotatorias sin ejercer tensiones adicionales en las tuberías.

Los cilindros, gatos y cuñas de elevación hidráulicos también pueden utilizarse para facilitar tareas de posicionamiento y la alineación.

Multiplicadores de par manuales, serie E



Apriete controlado cuando no hay fuente externa de energía disponible

Estas aplicaciones están muchas veces situadas en lugares donde no están hay fuentes externas de energía disponibles para accionar las herramientas neumáticas o eléctricas pero se requiere un empernado controlado, normalmente con valores mayores que los que un operario puede generar con llaves dinamométricas manuales.

Solución: Multiplicadores de par manuales

Con los multiplicadores de par manuales de la serie E de Enerpac un operario puede generar fácilmente un amplio rango de pares de torsión y proporcionar así una multiplicación de par precisa y eficaz para la colocación o extracción de los fijadores de las juntas.

Llaves dinamométricas de la serie S, W y RSL



Aplicaciones industriales

Apriete controlado de fijadores de varios tamaños para aplicaciones industriales.

Solución: Llaves dinamométricas hidráulicas

Las llaves dinamométricas hidráulicas de Enerpac son herramientas profesionales para aplicaciones industriales. Herramientas extremadamente versátiles con vasos de impacto estándar, insertos opcionales tipo Allen o cabezales hexagonales intercambiables para proporcionar un apriete controlado de fijadores de diferentes tamaños para cada herramienta. Los accesorios opcionales amplían aún más el rango de aplicaciones de estos productos.

Llaves dinamométricas de la serie PTW y ETW



Aplicaciones generales

Las aplicaciones que requieren empernado controlado, presentan una gran cantidad de aprietes.

Solución: Llaves dinamométricas neumáticas y eléctricas

Las llaves dinamométricas neumáticas de la serie PTW de Enerpac son rápidas, fáciles de utilizar y muy precisas. Las llaves dinamométricas eléctricas de la serie ETW de Enerpac son especialmente adecuadas para trabajos complejos que exigen precisión y trazabilidad.

Empernado controlado

Los requisitos cada vez exigentes respecto a la salud, seguridad, medio ambiente y productividad exigen una unión de junta paralela y uniforme para garantizar un montaje seguro, especialmente en recipientes a presión. Esto requiere muchas veces el apriete simultáneo de múltiples fijadores.

Solución: Tensionadores hidráulicos

Los tensionadores de perno de Enerpac pueden conseguir simultáneamente una precarga exacta en aplicaciones de fijadores simples o múltiples, sin inducir desalineaciones torsionales o enfrenar incertidumbres de fricción o lubricación. También hay disponibles tensionadores de perno para generación de energía (PGT) y tensionadores de pernos para cimentaciones (FTE, FTR).

Tensionadores de perno de la serie HM, GT, EAJ



Tuercas atascadas o corroidas

Muchas veces hay tuercas que suelen ser difíciles de extraer y, aunque es posible aflojarlas con herramientas de apriete, estas tareas son generalmente muy entretenedas y requieren equipos más potentes. El uso de sopletes cortadores o martillos y cinceles puede dañar los componentes de la junta, requiere mucho más tiempo de preparación y operación y puede presentar un riesgo potencial a la seguridad.

Solución: Cortatuercas hidráulicos

Cortar tuercas con los cortatuercas hidráulicos de la serie NC y NS es el método más seguro. Requiere menos tiempo y evita que se dañen los costosos componentes de la junta. El diseño del cabezal provisto de cuchillas muy resistentes permite cortar tuercas en una gran variedad de aplicaciones. Con los modelos de dos hojas, las tuercas se parten de dos lados en una sola acción.

Cortatuercas de la serie NC y NS



Separación de juntas

Durante la inspección y el mantenimiento se encuentran frecuentemente juntas difíciles de separar, especialmente las que tienen ranuras para arandelas o en las que se ejercen fuerzas externas. El uso de martillos y cuñas, montacargas y palancas puede dañar los componentes de la junta y presenta un riesgo para la seguridad.

Solución: Separadores de bridas

Los separadores de cuña y los separadores de bridas de Enerpac permiten una separación controlada sin el riesgo que los componentes se doblen o resbalen de la junta. Los separadores de bridas de la serie SWi y SG también pueden usarse.

Separadores de cuña de la serie FSC, FSH, FSM



Bombas y accesorios

Hay disponible una amplia gama de bombas y accesorios de empernado, incluyendo: unidades de bomba manuales, neumáticas y eléctricas, mangueras, manómetros, colectores y conexiones.

Software de integridad de empernado de Enerpac

Una solución completa de software en línea para la integridad de juntas empernadas. El software comprende una selección de herramientas, cálculos de cargas de pernos y ajustes de presión de las herramientas, así como una hoja combinada de los datos técnicos de la aplicación y un informe de finalización de la junta. También puede introducirse información sobre juntas personalizadas.

Bombas y accesorios Software de empernado



▼ De izquierda a derecha: E291, E393, E494



- Los engranajes planetarios de gran rendimiento dan un par de salida alto con un par de entrada bajo
- Operario protegido por dispositivo antiretroceso
- Precisión de apriete $\pm 5\%$
- Reversible, aprieta o afloja pernos
- Modelos con barra o placa de reacción
- Transportador de ángulo de giro estándar en los modelos de la serie E300
- Los modelos con placa de reacción proporcionan mayor versatilidad en los puntos de reacción
- La serie E300 y E400 tiene dispositivos de cizallamiento reemplazables que protegen el mecanismo contra sobrecargas
- En cada modelo de la serie E300 y E400 se ha incluido un dispositivo de cizallamiento de recambio.



◀ Multiplicador de par con barra de reacción E393 de Enerpac utilizado para apretar a mano pernos con un par de hasta 4300 Nm.

Multiplicación de par exacta y eficaz

Cuando se requiere un par de apriete exacto o el desmontaje de elementos de fijación fuertemente apretados



Aplicaciones típicas del multiplicador de par

- Locomotoras
- Centrales eléctricas
- Molinos de pulpa y papel
- Refinerías
- Plantas químicas
- Minería y construcción
- Equipo de trabajo en campo
- Astilleros
- Grúas.

▼ TABLA DE SELECCIÓN

Modelo de multiplicador de par	Par de salida		Modelo
	(Nm)	(Ft.lbs)	
Con barra de reacción	1020	750	E290PLUS
	1358	1000	E291
	1627	1200	E391
	2983	2200	E392
	4340	3200	E393
Con placa de reacción	2983	2200	E492
	4339	3200	E493
	6779	5000	E494
	10.846	8000	E495

Multiplicadores manuales de par



Multiplicadores manuales de par

proporcionan una multiplicación de par eficaz en aplicaciones con espacio y en situaciones donde no hay fuentes de potencia externa disponibles. Los multiplicadores de par manuales se utilizan en numerosas aplicaciones industriales, de construcción y de mantenimiento de equipos. Las llaves dinamométricas hidráulicas son más apropiadas para aplicaciones con tolerancias ajustadas, bridas y empernado repetitivo.

Utilice los modelos con barra de reacción:

- en lugares con espacio limitado,
- donde hayan múltiples puntos de reacción disponibles,
- donde se requiera portabilidad.

Utilice los modelos con placa de reacción:

- con pares de apriete superiores a 4300 Nm,
- en bridas y aplicaciones donde haya un perno o tuerca cercano para apoyar la reacción
- cuando se generen grandes fuerzas de reacción.

Serie E



Par de salida máximo:

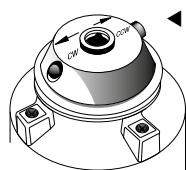
1020 - 10.846 Nm

Relación de par:

3,3:1 - 52:1

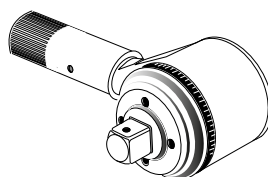
Precisión:

± 5 %



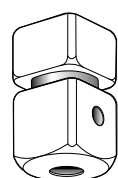
◀ Trinquete selector

Los modelos con protección antiretroceso tienen trinquetes selectores direccionales. Ajuste el trinquete para giro en el sentido de las agujas del reloj o en el sentido contrario a las agujas del reloj.



▲ Transportador de ángulo de giro

Los modelos E391, E392 y E393 están provistos de un transportador de ángulo de giro (escala) para apretar los elementos de fijación mediante el método de "ángulo de giro". Permite una medición exacta del ángulo de giro.



◀ Cuadradillo cizallable

Protege el mecanismo interno de los multiplicadores de la serie E300 y E400 contra sobrecargas cuando se supera la capacidad nominal de la herramienta. El pasador de cizallamiento interno evita que la herramienta se caiga del perno.



¡CUIDADO!

Las herramientas neumáticas de impacto no deben utilizarse nunca con multiplicadores de par. Puede averiarse el mecanismo.



Vasos de la serie BSH

Vasos de impacto de uso industrial para herramientas de accionamiento mecánico.

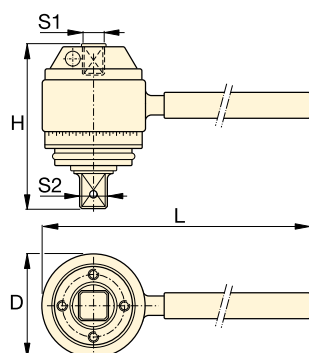
Página: 10



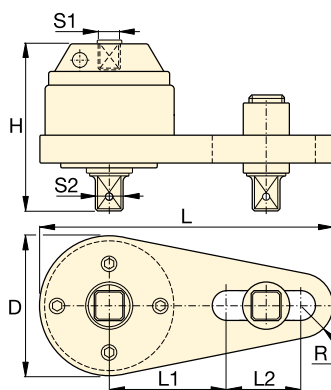
Llave de refuerzo

Se utiliza para evitar que la tuerca gire durante el apriete o aflojamiento. Dos tamaños hexagonales en una herramienta.

Página: 11



Modelo con barra de reacción ¹⁾



Modelo con placa de reacción ¹⁾

Par de entrada ²⁾	Relación de par	Cuadradillo hembra de entrada	Cuadradillo macho de salida		Protección contra sobrecarga	Anti-retroceso	Dimensiones (mm)						Modelo	
			S2 (pulg.)	Dispositivo de cizallamiento de recambio Modelo			D	H	L	L1	L2	R		
309 (Nm) / 227 (Ft.lbs)	3,3 : 1	1/2 S1 (pulg.)	3/4 S2 (pulg.)	-	No	No	71	83	217	-	-	-	1,8 (kg)	E290PLUS
411 (Nm) / 303 (Ft.lbs)	3,3 : 1	1/2 S1 (pulg.)	3/4 S2 (pulg.)	-	No	No	71	83	443	-	-	-	2,5 (kg)	E291
271 (Nm) / 200 (Ft.lbs)	6 : 1	1/2 S1 (pulg.)	3/4 S2 (pulg.)	E391SDK	Sí	No	100	102	497	-	-	-	4,1 (kg)	E391
220 (Nm) / 162 (Ft.lbs)	13,6 : 1	1/2 S1 (pulg.)	1 S2 (pulg.)	E392SDK	Sí	Sí	103	146	498	-	-	-	6,9 (kg)	E392
235 (Nm) / 173 (Ft.lbs)	20,25 : 1	1/2 S1 (pulg.)	1 S2 (pulg.)	E393SDK	Sí	Sí	103	165	498	-	-	-	8,3 (kg)	E393
219 (Nm) / 162 (Ft.lbs)	13,6 : 1	1/2 S1 (pulg.)	1 S2 (pulg.)	E392SDK	Sí	Sí	124	140	356	140	124	32	7,8 (kg)	E492
234 (Nm) / 173 (Ft.lbs)	18,5 : 1	1/2 S1 (pulg.)	1 S2 (pulg.)	E393SDK	Sí	Sí	124	163	356	140	124	32	8,9 (kg)	E493
256 (Nm) / 189 (Ft.lbs)	26,5 : 1	1/2 S1 (pulg.)	1 1/2 S2 (pulg.)	E494SDK	Sí	Sí	143	222	378	178	89	42	15,4 (kg)	E494
209 (Nm) / 154 (Ft.lbs)	52 : 1	1/2 S1 (pulg.)	1 1/2 S2 (pulg.)	E495SDK	Sí	Sí	148	273	387	178	89	48	22,8 (kg)	E495

¹⁾ La serie E200 y E400 no tiene un transportador de ángulo de giro (escala).

²⁾ Antes de usarla, el usuario debe verificar la precisión de la llave dinamométrica manual, para asegurar la precisión del par multiplicado.

▼ En la foto: S3000PX



Seguridad y rendimiento

- La estructura de cuerpo único, compacta y de alta resistencia, permite un pequeño radio de operación sin sacrificar el rendimiento
- El ángulo de rotación de 35° y la rápida carrera de retorno permiten una operación rápida
- Diseño robusto de la conexión con función de seguridad añadida para mayor seguridad del operador

Sencillez

- Brazo de reacción insertable de 360° con palanca de rápido desbloqueo que facilita el manejo, incluso con guantes
- Incluye asas robustas que se montan en ambos lados de la herramienta para mayor maniobrabilidad
- Pulsador para el cambio de los cuadradillos, para invertir rápidamente el cuadradillo para apretar o aflojar

Versatilidad

- Disponible con conexión de inclinación y giro TSP300 opcional mejorada para operación horizontal y vertical, con mayor durabilidad ¹⁾

Precisión

- El par de salida continuo proporciona una alta precisión de $\pm 3\%$ sobre toda la carrera
- El graduador del ángulo de giro opcional permite medir la rotación.

¹⁾ TSP300 está diseñado exclusivamente para herramientas X-Edition y no es compatible con herramientas de edición estándar. Para piezas de repuesto para herramientas existentes, consulte la hoja de reparaciones en www.enerpac.com.

Fija nuevas normas en seguridad, simplicidad y rendimiento



Dos modelos de asas

La robusta asa de posicionamiento angulada viene de serie con cada herramienta de la serie S (X-Edition). Las asas de posicionamiento rectas están disponibles como accesorio.

Llaves compatibles de la serie S (X-Edition)	Modelo Asas de posicionamiento anguladas (estándar)	Modelo Asas de posicionamiento rectas (opcionales)
S1500X, S3000X	SWH6A	SWH6S
S6000X, S11000X	SWH10A	SWH10S
S25000X	SWH10EA ²⁾	

²⁾ SWH10EA es un asa de cáncamo.



Conexión giratoria de la serie Pro-TSP

La conexión de inclinación y giro TSP300 opcional permite una rotación de 360° sobre el eje X y de 160° sobre el eje Y.

Página: **9**



Certificación ATEX. Certificado de calibración incluido.

Todas las herramientas X-Edition tienen certificación CE-ATEX y se suministran completas con un certificado de calibración.



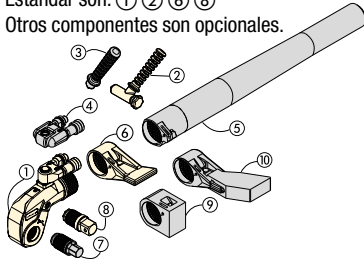
Software de integridad de empernado

Utilizado por una amplia gama de clientes en todo el mundo, a menudo interactuando con sistemas de gestión de mantenimiento, construcción y puesta en servicio. El software comprende la selección de herramientas, los cálculos de las cargas sobre los pernos y los tarados de presión de las herramientas, así como una hoja combinada de datos técnicos de la aplicación y el informe de final de la junta. También puede introducirse información personalizada de juntas.

Página **126**

LLAVES DINAMOMÉTRICAS CON CUADRADILLO, X-EditioN

Estándar son: ① ② ⑥ ⑧
Otros componentes son opcionales.



- ① Unidad de accionamiento
- ② Asa de posicionamiento angulada
- ③ Asa de posicionamiento recta
- ④ Conexión giratoria de la serie Pro
- ⑤ Extensión para tubo de reacción
- ⑥ Brazo de reacción estándar
- ⑦ Adaptador Allen
- ⑧ Cuadradillo
- ⑨ Brazo de reacción corto
- ⑩ Brazo de reacción extendido



Seleccione el par apropiado

Elija la llave dinamométrica de Enerpac partiendo de la regla general de aflojamiento: El par de aflojamiento es aprox. el 250 % del par de apriete.

Serie S X-EditioN



Par nominal a 690 bar:

35.455 Nm

Gama de cuadradillos:

3/4 - 2 1/2 pulgadas

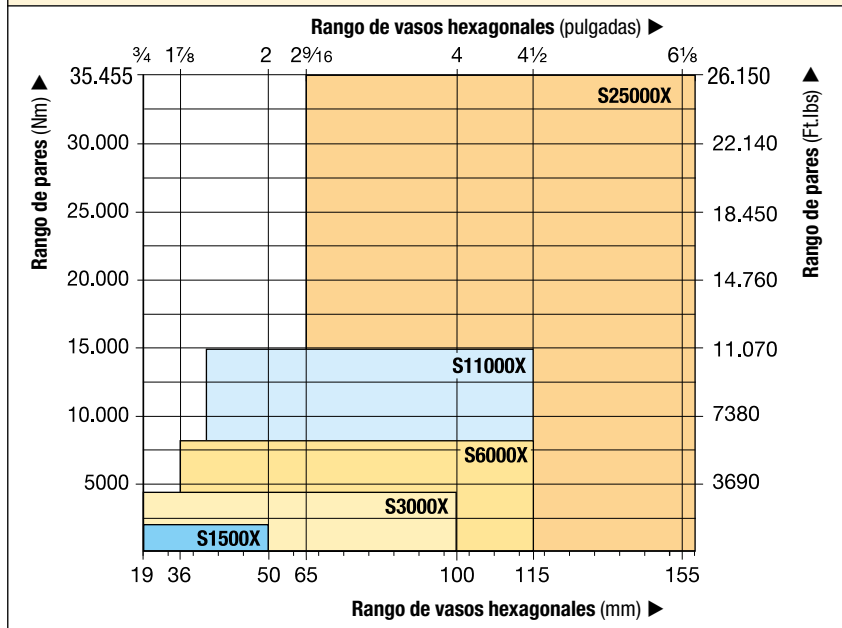
Radio del cabezal:

25 - 64 mm

Presión máxima de trabajo:

690 bar

SELECCIÓN DE LLAVES DINAMOMÉTRICAS (basado en el rango de vasos hexagonales)



Llave de refuerzo

Se utiliza para evitar que la tuerca gire durante el apriete o aflojamiento. Dos tamaños hexagonales en una herramienta.

Página: **11**

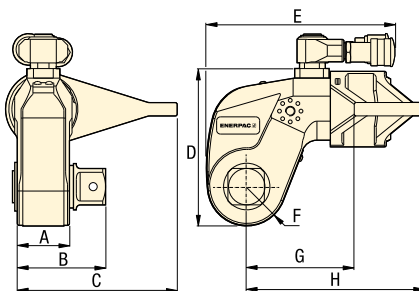
▼ El diseño de acero rígido de las llaves dinamométricas de la serie S garantiza durabilidad, fiabilidad y seguridad.



Vasos de impacto

Use sólo vasos de impacto para trabajos severos con equipos motorizados según normas ISO 2725 y 1174; DIN 3129 y 3121 ó ASME-B107.2/1995.

Página: **10**



Par nominal a 690 bar		Par mínimo a 69 bar		Cuadradillo Tamaño (pulgada)	Modelo (incluido con llave)	Modelo de Ángulo de Giro (opcional)	Modelo llave dinamométrica*	Dimensiones (mm)								(kg)
(Nm)	(Ft.lbs)	(Nm)	(Ft.lbs)					A	B	C	D	E	F	G	H	
1952	1440	195	144	3/4	SD15-012	AOT15	S1500X	39	65	108	97	136	25	70	129	3,2
4373	3225	438	323	1	SD30-100	AOT30	S3000X	48	78	135	128	173	33	90	161	5,6
8338	6150	834	615	1 1/2	SD60-108	AOT60	S6000X	55	92	169	157	192	40	110	188	9,2
15.151	11.175	1516	1118	1 1/2	SD110-108	AOT110	S11000X	72	114	197	190	228	50	133	229	15,8
35.455	26.150	3545	2615	2 1/2	SD250-208	AOT250	S25000X	89	143	246	244	287	64	182	295	32,2

* Para pedir una llave dinamométrica de la serie S (X-edition) con una conexión de inclinación y giro TSP300, inserte una "P" delante de la "X" en el modelo de la herramienta, por ejemplo: **S1500PX**.

Par máximo a 690 bar:

35.455 Nm

Tamaño del hexágono del adaptador Allen:

1/2 - 2 1/4 pulgadas

Tamaño del hexágono del adaptador Allen:

14 - 85 mm

Para serie **S**



Llave dinamo-métrica	Llaves Allen opcionales, Imperial				Llaves Allen opcionales, Métrico				Brazo de reacción corto para adaptadores Allen		
	Modelo	Tamaño de hexágono ¹⁾ (pulg)	Par máximo (Nm)	Dim. B1 (mm)	Modelo	Dim. B1 (mm)	Tamaño de hexágono ¹⁾ (mm)	Par máximo (Nm)	Modelo	Dim. (mm)	C1
S1500X (1952 Nm)	1/2	481	SDA15-008	66	14	644	SDA15-14	66	SRA15X	67,5	74
	5/8	936	SDA15-010	67	17	1152	SDA15-17	68			
	3/4	1620	SDA15-012	71	19	1607	SDA15-19	70			
	7/8	1952	SDA15-014	74	22	1952	SDA15-22	73			
	1	1952	SDA15-100	77	24	1952	SDA15-24	74			
S3000X (4373 Nm)	5/8	936	SDA30-010	77	17	1152	SDA30-17	77	SRA30X	80,0	74
	3/4	1620	SDA30-012	80	19	1607	SDA30-19	79			
	7/8	2569	SDA30-014	83	22	2488	SDA30-22	82			
	1	3830	SDA30-100	86	24	3234	SDA30-24	84			
	1 1/8	4373	SDA30-102	88	27	4373	SDA30-27	85			
	1 1/4	4373	SDA30-104	89	30	4373	SDA30-30	87			
	-	-	-	-	32	4373	SDA30-32	88			
S6000X (8338 Nm)	5/8	936	SDA60-010	85	17	1152	SDA60-17	86	SRA60X	91,5	89
	3/4	1620	SDA60-012	89	19	1607	SDA60-19	88			
	7/8	2569	SDA60-014	92	22	2488	SDA60-22	91			
	1	3830	SDA60-100	95	24	3234	SDA60-24	93			
	1 1/8	5457	SDA60-102	97	27	4603	SDA60-27	94			
	1 1/4	7484	SDA60-104	98	30	6311	SDA60-30	96			
	-	-	-	-	32	7660	SDA60-32	97			
S11000X (15.151 Nm)	1 1/4	7484	SDA110-104	115	30	6311	SDA110-30	112	SRA110X	127,5	106
	1 3/8	9958	SDA110-106	117	32	7660	SDA110-32	114			
	1 1/2	12.928	SDA110-108	118	36	10.901	SDA110-36	117			
	1 5/8	15.151	SDA110-110	122	41	15.151	SDA110-41	121			
	1 3/4	15.151	SDA110-112	125	46	15.151	SDA110-46	127			
S25000X (35.455 Nm)	1 1/2	12.928	SDA250-108	141	36	10.901	SDA250-36	140	SRA250X	158,5	135
	1 5/8	16.433	SDA250-110	145	41	16.107	SDA250-41	144			
	1 3/4	20.520	SDA250-112	148	46	22.744	SDA250-46	148			
	1 7/8	25.245	SDA250-114	149	50	29.211	SDA250-50	151			
	2	30.635	SDA250-200	151	55	35.455	SDA250-55	154			
	2 1/4	35.455	SDA250-204	154	60	35.455	SDA250-60	158			
	-	-	-	-	65	35.455	SDA250-65	161			
	-	-	-	-	70	35.455	SDA250-70	164			
	-	-	-	-	75	35.455	SDA250-75	168			
	-	-	-	-	85	35.455	SDA250-85	175			

¹⁾ Véase en la página 128 la tabla de los hexágonos de los tornillos y tuercas de las distintas roscas.

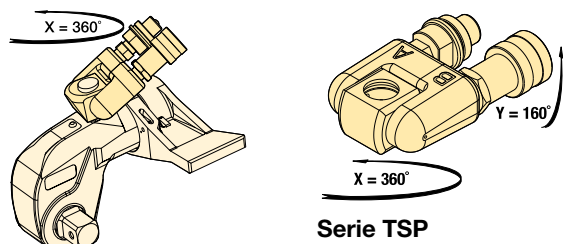
Accesorios para llaves X-Edition de la serie S

**Serie
TSP
RTEX
SRSX**



Conexión giratoria Pro de la serie TSP

- Diseño de bloqueo robusto
- Rotación de 360° sobre el eje X y de 160° sobre el eje Y.
- Mejora el ajuste de herramientas en lugares de difícil acceso
- Facilita la colocación de mangueras
- Incluye acoplamiento macho y hembra

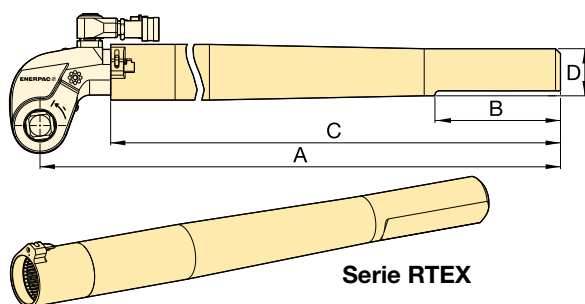


Serie TSP

Para llave dinamoétrica Modelo	Modelo ¹⁾	Presión máxima (bar)	 (kg)
S1500X, S3000X, S6000X, S11000X, S25000X	TSP300	690	0,2

¹⁾ Para pedir una llave dinamoétrica de la serie S (X-edition) con una conexión de inclinación y giro TSP300, inserte una "P" delante de la "X" en el número de modelo de la herramienta, por ejemplo: **S1500PX**. TSP300 está diseñado exclusivamente para herramientas X-Edition y no es compatible con herramientas de edición estándar. Para piezas de repuesto para herramientas existentes, consulte la hoja de reparaciones en www.enerpac.com.

Extensiones para tubos de reacción, serie RTEX



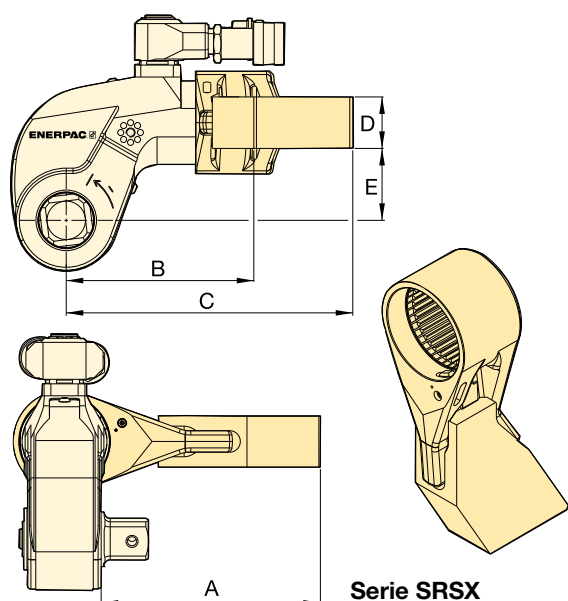
Serie RTEX

- Ajustado a plena carga
- Mejora el ajuste de herramientas en lugares de difícil acceso

Para llave dinamoétrica Modelo	Modelo	Dimensiones (mm)				 (kg) *
		A	B	C	D	
S1500X	RTE15X	706	152	636	58	4,6
S3000X	RTE30X	733	152	647	57	5,5
S6000X	RTE60X	747	152	659	65	7,7
S11000X	RTE110X	769	152	675	76	11,2
S25000X	RTE250X	813	152	685	100	17,3

* Los pesos indicados se refieren sólo a los accesorios y no incluyen la llave.

Brazos de reacción extendidos, serie SRSX



Serie SRSX

- Diseño intercambiable y ligero

Modelo de llave	Par máx. (Nm)	Modelo	Dimensiones (mm)					 (kg) *
			A	B	C	D	E	
S1500X	1801	SRS151X	94	86	127	24	34	0,8
	1641	SRS152X	119	97	138	24	34	1,0
	1533	SRS153X	145	109	148	24	34	1,2
S3000X	3918	SRS301X	111	106	168	34	48	1,6
	3712	SRS302X	137	117	182	34	48	2,0
	3574	SRS303X	162	132	198	34	48	2,5
S6000X	7842	SRS601X	138	128	192	39	62	2,3
	7454	SRS602X	163	144	207	39	62	2,7
	7175	SRS603X	189	159	222	39	62	3,4
S11000X	14.650	SRS1101X	149	157	232	46	76	4,4
	13.957	SRS1102X	175	172	247	46	76	5,1
	13.391	SRS1103X	200	187	261	46	76	5,8
S25000X	33.538	SRS2501X	183	209	295	50	100	7,6
	32.049	SRS2502X	208	222	310	50	100	8,4
	30.750	SRS2503X	233	236	326	50	100	10,0

* Los pesos indicados se refieren sólo a los accesorios y no incluyen la llave.

- Vasos de impacto para uso industrial
- Se suministran con “anillo y pasador”

VASOS MÉTRICOS

Cuadradillo ¾"		Cuadradillo 1"		Cuadradillo 1½"		Cuadradillo 2½"	
A/F (mm)	Modelo	A/F (mm)	Modelo	A/F (mm)	Modelo	A/F (mm)	Modelo
19	BSH7519	19	BSH1019	36	BSH1536	65	BSH2565
24	BSH7524	24	BSH1024	41	BSH15163	70	BSH2570
27	BSH7527	27	BSH1027	46	BSH1546	75	BSH2575
30	BSH7530	30	BSH1030	50	BSH1550	80	BSH2580
32	BSH7532	32	BSH1032	55	BSH1555	85	BSH2585
36	BSH7536	36	BSH1036	60	BSH1560	90	BSH2590
41	BSH75163	41	BSH10163	65	BSH1565	95	BSH2595
46	BSH7546	46	BSH1046	70	BSH1570	100	BSH25100
50	BSH7550	50	BSH1050	75	BSH1575	105	BSH25105
-	-	55	BSH1055	80	BSH1580	110	BSH25110
-	-	60	BSH1060	85	BSH1585	115	BSH25115
-	-	65	BSH1065	90	BSH1590	120	BSH25120
-	-	70	BSH1070	95	BSH1595	125	BSH25125
-	-	75	BSH1075	100	BSH15100	135	BSH25135
-	-	80	BSH1080	105	BSH15105	140	BSH25140
-	-	85	BSH1085	110	BSH15110	145	BSH25145
-	-	90	BSH1090	115	BSH15115	150	BSH25150
-	-	95	BSH1095	-	-	155	BSH25155
-	-	100	BSH10100	-	-	-	-

Serie BSH



Tamaño de hexágono:

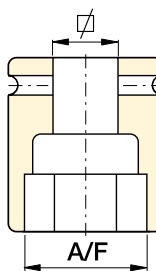
19 - 155 mm | ¾ - 6 1/8"



Seleccione el par apropiado

Elija la llave dinamométrica de Enerpac usando la regla general para aflojar: El par para aflojar es aprox. el 250% del par de apriete.

Página: 123



Medidas de tornillos y tuercas

Véase la tabla de los hexágonos de los tornillos y tuercas de las distintas roscas.

Página: 128

VASOS IMPERIALES

Cuadradillo ¾"		Cuadradillo 1"				Cuadradillo 1½"				Cuadradillo 2½"			
A/F (pulg.)	Modelo	A/F (pulg.)	Modelo	A/F (pulg.)	Modelo	A/F (pulg.)	Modelo	A/F (pulg.)	Modelo	A/F (pulg.)	Modelo	A/F (pulg.)	Modelo
¾"	BSH7519	¾"	BSH1019	2 5/16"	BSH10231	1 7/16"	BSH15144	2 13/16"	BSH15281	2 7/16"	BSH25244	4 3/16"	BSH25419
7/8"	BSH75088	7/8"	BSH10088	2 3/8"	BSH10238	1 1/2"	BSH1538	2 7/8"	BSH15288	2 1/2"	BSH25250	4 1/4"	BSH25425
1 5/16"	BSH75094	1 5/16"	BSH10094	2 7/16"	BSH10244	1 9/16"	BSH15156	2 15/16"	BSH1575	2 13/16"	BSH2565	4 5/16"	BSH25110
1 1/16"	BSH7527	1 1/16"	BSH1027	2 1/2"	BSH10250	1 5/8"	BSH15163	3"	BSH15300	2 5/8"	BSH25263	4 3/8"	BSH25438
1 3/16"	BSH7530	1 3/16"	BSH1030	2 9/16"	BSH1065	1 11/16"	BSH1543	3 1/16"	BSH15306	2 11/16"	BSH25269	4 1/2"	BSH25450
1 1/4"	BSH75125	1 1/4"	BSH10125	2 5/8"	BSH10263	1 3/4"	BSH15175	3 1/8"	BSH15313	2 3/4"	BSH2570	4 5/8"	BSH25463
1 5/16"	BSH75131	1 5/16"	BSH10131	2 11/16"	BSH10269	1 13/16"	BSH1546	3 3/16"	BSH15319	2 11/16"	BSH25281	4 3/4"	BSH25475
1 3/8"	BSH7535	1 3/8"	BSH1035	2 3/4"	BSH1070	1 7/8"	BSH15188	3 1/4"	BSH15325	2 7/8"	BSH25288	4 7/8"	BSH25488
1 7/16"	BSH75144	1 7/16"	BSH10144	2 13/16"	BSH10281	1 15/16"	BSH15194	3 3/8"	BSH15338	2 15/16"	BSH2575	5"	BSH25500
1 1/2"	BSH7538	1 1/2"	BSH1038	2 7/8"	BSH10288	2"	BSH15200	3 1/2"	BSH15350	3"	BSH25300	5 1/8"	BSH25513
1 9/16"	BSH75156	1 9/16"	BSH10156	2 15/16"	BSH1075	2 1/16"	BSH15206	3 5/8"	BSH15363	3 1/16"	BSH25306	5 3/16"	BSH25519
1 5/8"	BSH75163	1 5/8"	BSH10163	3"	BSH10300	2 1/8"	BSH15213	3 3/4"	BSH1595	3 1/8"	BSH25313	5 1/4"	BSH25525
1 11/16"	BSH7543	1 11/16"	BSH1043	3 1/16"	BSH10306	2 3/16"	BSH15219	3 7/8"	BSH15388	3 3/16"	BSH25319	5 3/8"	BSH25538
1 3/4"	BSH75175	1 3/4"	BSH10175	3 1/8"	BSH10313	2 1/4"	BSH15225	3 15/16"	BSH15100	3 1/4"	BSH25325	5 1/2"	BSH25140
1 13/16"	BSH7546	1 13/16"	BSH1046	3 3/16"	BSH10319	2 5/16"	BSH15231	4"	BSH15400	3 3/8"	BSH25338	5 3/4"	BSH25575
1 7/8"	BSH75188	1 7/8"	BSH10188	3 1/4"	BSH10325	2 3/8"	BSH15238	4 1/8"	BSH15105	3 1/2"	BSH25350	5 7/8"	BSH25150
1 15/16"	BSH75194	1 15/16"	BSH10194	3 3/8"	BSH10338	2 7/16"	BSH15244	4 3/16"	BSH15419	3 5/8"	BSH25363	6"	BSH25600
2"	BSH75200	2"	BSH10200	3 1/2"	BSH10350	2 1/2"	BSH15250	4 1/4"	BSH15425	3 3/4"	BSH2595	6 1/8"	BSH25613
-	-	2 1/16"	BSH10206	3 5/8"	BSH10363	2 9/16"	BSH1565	4 5/16"	BSH15110	3 7/8"	BSH25388	-	-
-	-	2 1/8"	BSH10213	3 3/4"	BSH1095	2 5/8"	BSH15263	4 3/8"	BSH15438	3 15/16"	BSH25100	-	-
-	-	2 3/16"	BSH10219	3 7/8"	BSH10388	2 11/16"	BSH15269	4 1/2"	BSH15450	4"	BSH25400	-	-
-	-	2 1/4"	BSH10225	-	-	2 3/4"	BSH1570	4 5/8"	BSH15463	4 1/8"	BSH25105	-	-


Llaves de respaldo para llaves dinámicas

▼ Llave de respaldo BUS03 (el cable de seguridad no se muestra)



- Solución de manos libres, mejora la seguridad del operador
- Elimina la necesidad de llaves de martillo
- Acelera el proceso de apriete
- Incluye un cable de seguridad con mosquetones de acero inoxidable de conexión rápida y fijaciones Allen seguras
- No se bloquea durante las operaciones
- Sin chispas
- Dos tamaños hexagonales en una herramienta

▼ TABLA DE SELECCIÓN PARA LLAVES DE RESPALDO

Tamaños hexagonales (A/F)		Modelo	Dimensiones (mm)				
S1 a S2 (mm)	S1 a S2 (pulgadas)		A	B	C	D	
27 - 32	1 ¹ / ₁₆ - 1 ¹ / ₄ "	BUS 01	51	98	15	M8	0,3
36 - 41	1 ⁷ / ₁₆ - 1 ⁵ / ₈ "	BUS 02	62	119	15	M8	0,4
46 - 50	1 ¹³ / ₁₆ - 2"	BUS 03	75	141	20	M8	0,6
55 - 60	2 ³ / ₁₆ - 2 ³ / ₈ "	BUS 04	89	166	20	M12	0,8
65 - 70	2 ⁹ / ₁₆ - 2 ³ / ₄ "	BUS 05	100	190	25	M16	1,0
75 - 80	2 ¹⁵ / ₁₆ - 3 ¹ / ₈ "	BUS 06	112	213	25	M16	1,3
-	3 ¹ / ₂ - 3 ⁷ / ₈ "	BUS 07	135	257	30	M20	2,2
-	4 ¹ / ₄ - 4 ⁵ / ₈ "	BUS 08	163	310	30	M20	3,3
85 - 90	-	BUS 09	126	242	25	M16	1,7
95 - 100	3 ³ / ₄ - 3 ¹⁵ / ₁₆ "	BUS 10	138	266	30	M20	2,3
105 - 110	4 ¹ / ₈ - 4 ¹⁵ / ₁₆ "	BUS 11	153	297	30	M20	3,1
115 - 120	-	BUS 12	165	320	30	M20	3,5

Serie BUS

Tamaños hexagonales (A/F):
27 - 120 mm

Tamaños hexagonales (A/F):
1¹/₁₆ - 4¹⁵/₁₆ pulgadas

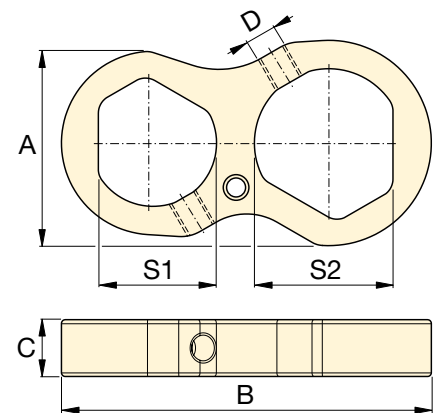


Llaves de respaldo

La operación manos libres de una llave dinámometrica hidráulica mejora considerablemente la seguridad del operador.

Nuestras nuevas llaves de respaldo son herramientas manos libres que eliminan la necesidad de usar una llave de martillo como herramienta de respaldo.

Las llaves de respaldo han sido diseñadas específicamente para prevenir que se bloqueen en la tuerca durante operaciones de apriete de pernos. Se ajustan fácilmente en la contratuerca y evitan que esta gire durante el montaje o la desconexión de uniones empernadas.



▼ Las llaves de respaldo de Enerpac se utilizan para evitar que la tuerca gire durante el apriete o aflojamiento.



▼ Inserto hexagonal W4206X con unidad de accionamiento W4000PX



Seguridad y rendimiento

- La excelente relación entre resistencia y tamaño permite un fácil acceso a aplicaciones difíciles de acceder sin sacrificar el rendimiento
- El ángulo de rotación de 30° y la rápida carrera de retorno permiten una operación rápida
- Diseño robusto de la conexión con función de seguridad añadida para mayor seguridad del operador

Sencillez

- La unidad de accionamiento de desenganche rápido permite un rápido intercambio de insertos, sin necesitar herramientas.
- Rápido y fácil desmontaje para realizar el mantenimiento sin necesitar herramientas especiales
- Incluye asas robustas que se montan en ambos lados de la parte superior de los insertos para mayor maniobrabilidad

Versatilidad

- Disponible con conexión de inclinación y giro TSP300 opcional mejorada para operación horizontal y vertical, con mayor durabilidad ¹⁾
- Las unidades de accionamiento X-Edition, los insertos y la mayoría de los accesorios son compatibles con las herramientas de la edición estándar ¹⁾
- La unidad de accionamiento es compatible con los insertos de la serie UltraSlim y WCR.

Precisión

- El par de salida continuo proporciona una precisión de $\pm 3\%$ sobre toda la carrera.

¹⁾ TSP300 está diseñado exclusivamente para herramientas X-Edition y no es compatible con herramientas de edición estándar. Para piezas de repuesto para herramientas existentes, consulte la hoja de reparaciones en www.enerpac.com.

Fija nuevas normas en seguridad, simplicidad y rendimiento



Dos modelos de asas

El asa de posicionamiento angulada viene de serie con cada unidad de accionamiento de la serie W (X-Edition). Las asas de posicionamiento rectas han sido diseñadas para aplicaciones de acceso limitado y están disponibles como accesorio.

Compatible con insertos de la serie W (X-Edition)	Modelo Asas de posicionamiento anguladas (estándar)	Modelo Asas de posicionamiento rectas (opcionales)
W2000X, W4000X	SWH6A	SWH6S
W8000X, W15000X	SWH10A	SWH10S
W22000X, W35000X	SWH10EA ²⁾	

²⁾ SWH10EA es un asa de cáncamo.



Conexión giratoria de la serie Pro-TSP

La conexión de inclinación y giro TSP300 opcional permite una rotación de 360° sobre el eje X y de 160° sobre el eje Y.

Página: **24**



Certificación ATEX. Certificado de calibración incluido.

Todas las herramientas X-Edition tienen certificación CE-ATEX y se suministran completas con un certificado de calibración.

  II 2 GD T4

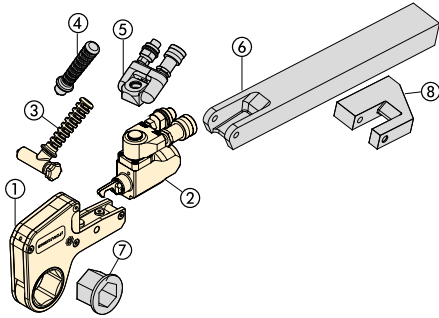


Software de integridad de empernado

Utilizado por una amplia gama de clientes en todo el mundo, a menudo interactuando con sistemas de gestión de mantenimiento, construcción y puesta en servicio. El software comprende la selección de herramientas, los cálculos de las cargas sobre los pernos y los tarados de presión de las herramientas, así como una hoja combinada de datos técnicos de la aplicación y el informe de final de la junta. También puede introducirse información personalizada de juntas.

Página **126**

LLAVES DINAMOMÉTRICAS HIDRÁULICAS DE DOBLE EFECTO



- Componentes ① a ③ vienen de serie.
Componentes ④ a ⑧ son opcionales.
- ① Inserto hexagonal (pág. 14-21)
 - ② Unidad de accionamiento (pág. 13)
 - ③ Asa de posicionamiento angulada (pág. 12)
 - ④ Asa de posicionamiento recta (pág. 12)
 - ⑤ Conexión giratoria de la serie Pro (pág. 24)
 - ⑥ Brazo de reacción extendido (pág. 24)
 - ⑦ Inserto de reductor (pág. 14-21)
 - ⑧ Pala de reacción (pág. 24)

Serie W X-Edition



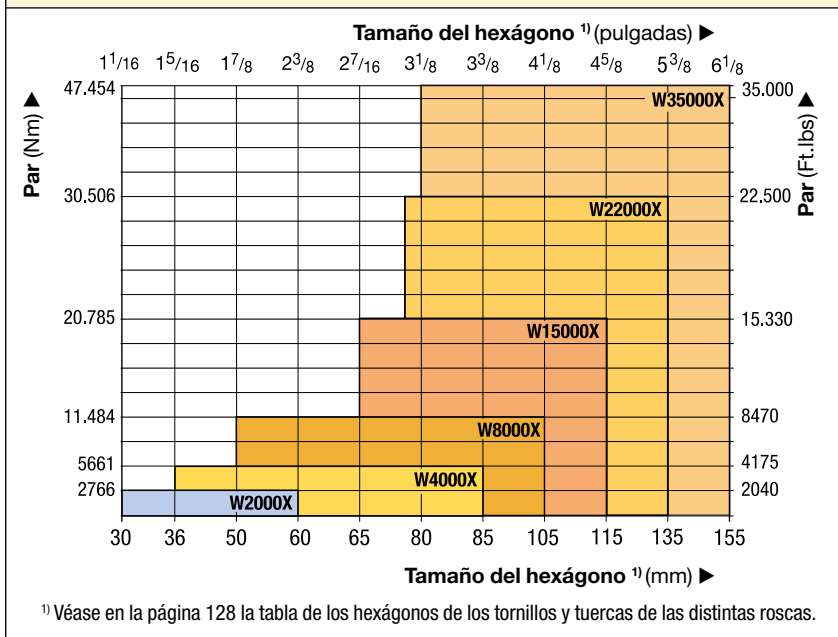
Par nominal a 690 bar:
47.454 Nm

Gama de hexágonos:
30 - 155 mm / 1 1/16 - 6 1/8"

Radio óptimo:
31 - 115 mm

Presión máxima de trabajo:
690 bar

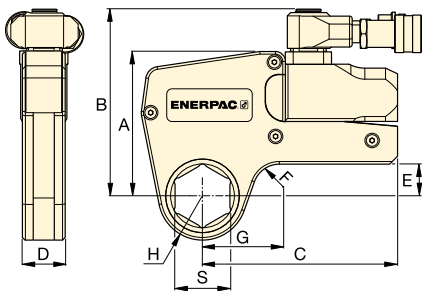
SELECCIÓN DE LA UNIDAD DE ACCIONAMIENTO Y DEL CABEZAL



Cuadro de selección de bombas para llaves dinamométricas

Para velocidad y rendimiento óptimos, véase el cuadro de llaves dinamométricas y de bombas.

Página: **45**



Estas llaves de acero rígido con cabezales hexagonales intercambiables estrechos garantizan duración y máxima versatilidad en aplicaciones de atornillado. ▶

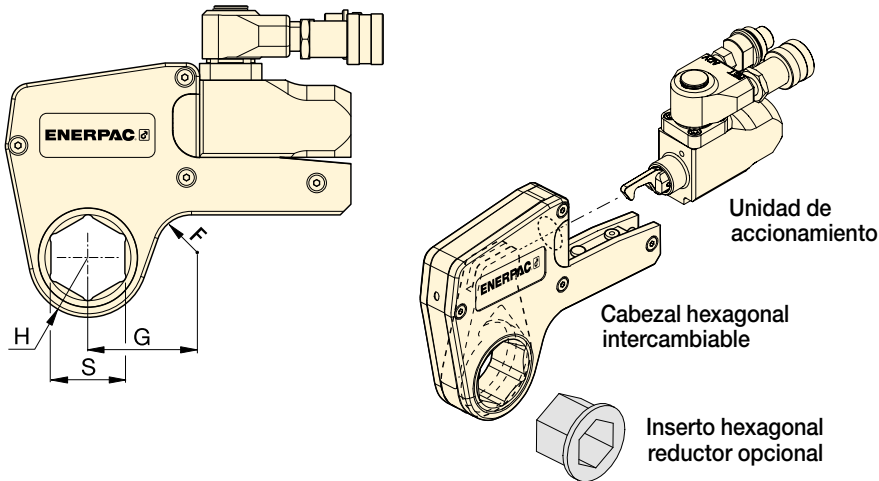


▼ TABLA DE SELECCION

Gama de cabezales *		Par nominal a 690 bar		Unidad de accionamiento Modelo	Par mínimo		Dimensiones (mm) (véanse las dimensiones G, H y S en las páginas 14-21).						Peso (unidad de accionamiento sin cabezal hexagonal) (kg)
(mm)	(pulgadas)	(Nm)	(Ft.lbs)		(Nm)	(Ft.lbs)	A	B	C	D	E	F	
30 - 60	1 1/16 - 2 3/8	2766	2040	W2000X	276	204	109	141	148	32	24	20	1,4
36 - 85	1 5/16 - 3 3/8	5661	4175	W4000X	566	417	136	167	178	41	33	20	2,0
50 - 105	1 7/8 - 4 1/8	11.484	8470	W8000X	1148	847	172	205	208	53	42	25	3,0
65 - 115	2 7/16 - 4 5/8	20.785	15.330	W15000X	2078	1533	207	240	253	63	50	20	5,0
75 - 135	2 15/16 - 5 3/8	30.506	22.500	W22000X	3050	2250	227	266	297	77	48	35	7,7
80 - 155	3 1/8 - 6 1/8	47.454	35.000	W35000X	4745	3500	268	301	345	91	69-73	50	11,4

* Con pie de reacción en línea.

** Para pedir una llave de la serie W con dispositivo giratorio TSP, debe colocar el sufijo 'P' al final del modelo. Ejemplo: **W2000PX**.



Serie W X-Edition



Par nominal a 690 bar:
2766 Nm

Gama de hexágonos:
1¹/₁₆ - 2³/₈ pulgadas

Presión máxima de trabajo:
690 bar



Medidas métricas

Para cabezales e insertos reductores métricos véase:

Página: **20**



Llave de refuerzo

Se utiliza para evitar que la tuerca gire durante el apriete o aflojamiento. Dos tamaños hexagonales en una herramienta.

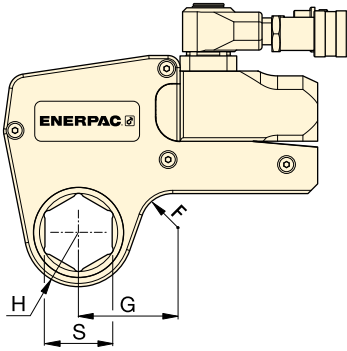
Página: **11**

▼ **Tabla de selección**

Modelo unidad de accionamiento	Tamaño del hexágono ¹⁾	Radio de la nariz	Dim.	Modelo Cabeza	Peso (kg)	Hexágono 1 ¹ / ₁₆		Hexágono 1 ¹ / ₈		Hexágono 1 ³ / ₁₆	
						Reductor hexagonal (pulg.)	Modelo Inserto reductor	Reductor hexagonal (pulg.)	Modelo Inserto reductor	Reductor hexagonal (pulg.)	Modelo Inserto reductor
W2000X	1 ¹ / ₁₆	31,0	53,7	W2101X	2,1	-	-	-	-	-	-
	1 ¹ / ₈	31,0	53,7	W2102X	2,1	-	-	-	-	-	-
	1 ³ / ₁₆	31,0	53,7	W2103X	2,1	-	-	-	-	-	-
	1 ¹ / ₄	31,0	53,7	W2104X	2,1	-	-	-	-	-	-
	1 ⁵ / ₁₆	31,0	53,7	W2105X	2,1	-	-	-	-	-	-
	1 ³ / ₈	31,0	53,7	W2106X	2,1	-	-	-	-	-	-
	1 ⁷ / ₁₆	31,0	53,7	W2107X	2,1	1 ⁷ / ₁₆ - 1 ¹ / ₈	W2107R102	-	-	-	-
	1 ¹ / ₂	33,5	58,2	W2108X	2,2	-	-	-	-	-	-
	1 ⁹ / ₁₆	33,5	58,2	W2109X	2,2	-	-	-	-	-	-
	1 ⁵ / ₈	33,5	58,2	W2110X	2,2	1 ⁵ / ₈ - 1 ¹ / ₄	W2110R104	1 ⁵ / ₈ - 1 ³ / ₁₆	W2110R103	-	-
	1 ¹¹ / ₁₆	36,5	60,5	W2111X	2,2	-	-	-	-	-	-
	1 ³ / ₄	36,5	60,5	W2112X	2,2	-	-	-	-	-	-
	1 ¹³ / ₁₆	36,5	60,5	W2113X	2,2	1 ¹³ / ₁₆ - 1 ⁷ / ₁₆	W2113R107	1 ¹³ / ₁₆ - 1 ¹ / ₄	W2113R104	-	-
	1 ⁷ / ₈	39,0	63,1	W2114X	2,2	-	-	-	-	-	-
	1 ⁵ / ₈	39,0	63,1	W2115X	2,2	-	-	-	-	-	-
	2	39,0	63,1	W2200X	2,2	2 - 1 ⁵ / ₈	W2200R110	2 - 1 ⁷ / ₁₆	W2200R107	-	-
	2 ¹ / ₁₆	41,8	68,6	W2201X	2,3	-	-	-	-	-	-
	2 ¹ / ₈	41,8	68,6	W2202X	2,3	-	-	-	-	-	-
	2 ³ / ₁₆	41,8	68,6	W2203X	2,3	2 ³ / ₁₆ - 1 ¹³ / ₁₆	W2203R113	2 ³ / ₁₆ - 1 ⁵ / ₈	W2203R110	2 ³ / ₁₆ - 1 ⁷ / ₁₆	W2203R107
	2 ¹ / ₄	44,5	64,8	W2204X	2,2	-	-	-	-	-	-
2 ⁵ / ₁₆	44,5	64,8	W2205X	2,2	-	-	-	-	-	-	
2 ³ / ₈	44,5	64,8	W2206X	2,2	2 ³ / ₈ - 2	W2206R200	2 ³ / ₈ - 1 ⁷ / ₈	W2206R114	2 ³ / ₈ - 1 ¹³ / ₁₆	W2206R113	
-	-	-	-	-	-	2 ³ / ₈ - 1 ¹ / ₂	W2206R108	2 ³ / ₈ - 1 ⁷ / ₁₆	W2206R107	2 ³ / ₈ - 1 ⁵ / ₁₆	W2206R110

¹⁾ Véase en la página 128 la tabla de los hexágonos de los tornillos y tuercas de las distintas roscas.

Cabezales e insertos en pulgadas, para W4000X



Par nominal a 690 bar:

5661 Nm

Gama de hexágonos:

1⁵/₁₆ - 3³/₈ pulgadas

Presión máxima de trabajo:

690 bar

Serie

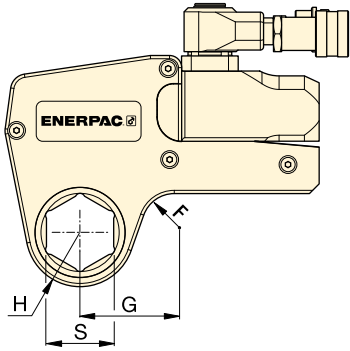
W

X-Edition



Modelo unidad de accionamiento	Tamaño del hexágono ¹⁾	Radio de la nariz	Dim.	Modelo Cabeza	kg	Hexágono 1 ⁵ / ₁₆		Hexágono 1 ³ / ₈		Hexágono 1 ⁷ / ₁₆	
						Reductor hexagonal (pulg.)	Modelo Inserto reductor	Reductor hexagonal (pulg.)	Modelo Inserto reductor	Reductor hexagonal (pulg.)	Modelo Inserto reductor
W4000X	1 ⁵ / ₁₆	37,0	61,0	W4105X	3,7	-	-	-	-	-	-
	1 ³ / ₈	37,0	61,0	W4106X	3,7	-	-	-	-	-	-
	1 ⁷ / ₁₆	37,0	61,0	W4107X	3,7	-	-	-	-	-	-
	1 ¹ / ₂	37,0	61,0	W4108X	3,7	-	-	-	-	-	-
	1 ⁹ / ₁₆	37,0	61,0	W4109X	3,7	-	-	-	-	-	-
	1 ⁵ / ₈	37,0	61,0	W4110X	3,7	-	-	-	-	-	-
	1 ¹¹ / ₁₆	39,5	64,0	W4111X	3,8	-	-	-	-	-	-
	1 ³ / ₄	39,5	64,0	W4112X	3,8	-	-	-	-	-	-
	1 ¹³ / ₁₆	39,5	64,0	W4113X	3,8	-	-	-	-	-	-
	1 ⁷ / ₈	41,5	66,7	W4114X	3,9	-	-	-	-	-	-
	1 ¹⁵ / ₁₆	41,5	66,7	W4115X	3,9	-	-	-	-	-	-
	2	41,5	66,7	W4200X	3,9	2 - 1 ⁷ / ₁₆	W4200R107	-	-	-	-
	2 ¹ / ₁₆	44,0	73,4	W4201X	4,0	-	-	-	-	-	-
	2 ¹ / ₈	44,0	73,4	W4202X	4,0	-	-	-	-	-	-
	2 ³ / ₁₆	44,0	73,4	W4203X	4,0	2 ³ / ₁₆ - 1 ⁵ / ₈	W4203R110	2 ³ / ₁₆ - 1 ⁷ / ₁₆	W4203R107	2 ³ / ₁₆ - 1 ¹ / ₄	W4203R104
	2 ¹ / ₄	46,5	70,6	W4204X	4,1	-	-	-	-	-	-
	2 ⁵ / ₁₆	46,5	70,6	W4205X	4,1	-	-	-	-	-	-
	2 ³ / ₈	46,5	70,6	W4206X	4,1	2 ³ / ₈ - 2	W4206R200	2 ³ / ₈ - 1 ¹³ / ₁₆	W4206R113	2 ³ / ₈ - 1 ⁷ / ₁₆	W4206R107
	-	-	-	-	-	2 ³ / ₈ - 1 ³ / ₈	W4206R106	-	-	-	-
	2 ⁷ / ₁₆	49,5	76,2	W4207X	4,1	2 ⁷ / ₁₆ - 2	W4207R200	-	-	-	-
	2 ¹ / ₂	49,5	76,2	W4208X	4,1	2 ¹ / ₂ - 2	W4208R200	2 ¹ / ₂ - 1 ⁷ / ₁₆	W4208R113	2 ¹ / ₂ - 2 ¹ / ₁₆	W4208R201
	2 ⁹ / ₁₆	49,5	76,2	W4209X	4,1	2 ⁹ / ₁₆ - 2 ³ / ₁₆	W4209R203	2 ⁹ / ₁₆ - 2 ¹ / ₈	W4209R202	2 ⁹ / ₁₆ - 2 ¹ / ₁₆	W4209R201
	-	-	-	-	-	2 ⁹ / ₁₆ - 2	W4209R200	2 ⁹ / ₁₆ - 1 ¹³ / ₁₆	W4209R113	-	-
	2 ⁵ / ₈	52,5	78,3	W4210X	4,2	-	-	-	-	-	-
	2 ¹¹ / ₁₆	52,5	78,3	W4211X	4,2	-	-	-	-	-	-
	2 ³ / ₄	52,5	78,3	W4212X	4,2	2 ³ / ₄ - 2 ³ / ₈	W4212R206	2 ³ / ₄ - 2 ³ / ₁₆	W4212R203	2 ³ / ₄ - 2 ¹ / ₈	W4212R202
	2 ¹³ / ₁₆	55,3	81,6	W4213X	4,3	-	-	-	-	-	-
	2 ⁷ / ₈	55,3	81,6	W4214X	4,3	-	-	-	-	-	-
	2 ¹⁵ / ₁₆	55,3	81,6	W4215X	4,3	2 ¹⁵ / ₁₆ - 2 ⁹ / ₁₆	W4215R209	2 ¹⁵ / ₁₆ - 2 ³ / ₈	W4215R206	2 ¹⁵ / ₁₆ - 2 ³ / ₁₆	W4215R203
	-	-	-	-	-	2 ¹⁵ / ₁₆ - 2	W4215R200	-	-	-	-
	3	58,5	83,5	W4300X	4,4	3 - 2 ⁹ / ₁₆	W4300R203	-	-	-	-
	3 ¹ / ₁₆	58,5	83,5	W4301X	4,4	-	-	-	-	-	-
	3 ¹ / ₈	58,5	83,5	W4302X	4,4	3 ¹ / ₈ - 2 ³ / ₄	W4302R212	3 ¹ / ₈ - 2 ⁹ / ₁₆	W4302R209	3 ¹ / ₈ - 2 ³ / ₈	W4302R206
	-	-	-	-	-	3 ¹ / ₈ - 2 ⁵ / ₁₆	W4302R205	3 ¹ / ₈ - 2 ¹ / ₄	W4302R204	3 ¹ / ₈ - 2 ³ / ₁₆	W4302R203
	-	-	-	-	-	3 ¹ / ₈ - 2 ³ / ₁₆	W4302R203	3 ¹ / ₈ - 2 ¹ / ₈	W4302R202	3 ¹ / ₈ - 2	W4302R200
	3 ³ / ₁₆	62,0	85,5	W4303X	4,5	-	-	-	-	-	-
3 ¹ / ₄	62,0	85,5	W4304X	4,5	-	-	-	-	-	-	
3 ⁵ / ₁₆	62,0	85,5	W4305X	4,5	-	-	-	-	-	-	
3 ³ / ₈	62,0	85,5	W4306X	4,5	-	-	-	-	-	-	

¹⁾ Véase en la página 128 la tabla de los hexágonos de los tornillos y tuercas de las distintas roscas.



Par nominal a 690 bar:

11.484 Nm

Gama de hexágonos:

1 7/8 - 4 1/8 pulgadas

Presión máxima de trabajo:

690 bar

Serie
W
X-Edition

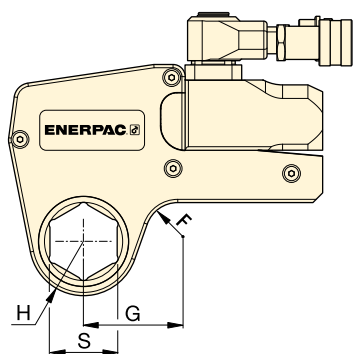


▼ TABLA DE SELECCIÓN

Modelo unidad de accionamiento	Tamaño del hexágono ¹⁾	Radio de la nariz	Dim.	Modelo Cabeza	Peso (kg)	Hexágono 1 7/8"		Hexágono 2"		Hexágono 2 1/4"	
						Reductor hexagonal (pulg.)	Modelo Inserto reductor	Reductor hexagonal (pulg.)	Modelo Inserto reductor	Reductor hexagonal (pulg.)	Modelo Inserto reductor
W8000X	1 7/8	45,0	78,2	W8114X	8,1	-	-	-	-	-	-
	1 15/16	45,0	78,2	W8115X	8,1	-	-	-	-	-	-
	2	45,0	78,2	W8200X	8,1	-	-	-	-	-	-
	2 1/16	48,0	80,0	W8201X	8,1	-	-	-	-	-	-
	2 1/8	48,0	80,0	W8202X	8,1	-	-	-	-	-	-
	2 3/16	48,0	80,0	W8203X	8,1	-	-	-	-	-	-
	2 1/4	51,0	82,5	W8204X	8,1	-	-	-	-	-	-
	2 5/16	51,0	82,5	W8205X	8,1	-	-	-	-	-	-
	2 3/8	51,0	82,5	W8206X	8,1	-	-	-	-	-	-
	2 7/16	52,5	85,9	W8207X	8,1	-	-	-	-	-	-
	2 1/2	52,5	85,9	W8208X	8,1	-	-	-	-	-	-
	2 9/16	52,5	85,9	W8209X	8,1	2 9/16 - 2	W8209R200	-	-	-	-
	2 5/8	56,0	84,8	W8210X	8,1	-	-	-	-	-	-
	2 11/16	56,0	84,8	W8211X	7,9	-	-	-	-	-	-
	2 3/4	56,0	84,8	W8212X	7,9	2 3/4 - 2 3/16	W8212R203	-	-	-	-
	2 13/16	58,0	85,0	W8213X	7,9	-	-	-	-	-	-
	2 7/8	58,0	85,0	W8214X	7,9	-	-	-	-	-	-
	2 15/16	58,0	85,0	W8215X	7,9	2 15/16 - 2 3/8	W8215R206	2 15/16 - 2 3/16	W8215R203	-	-
	3	60,5	89,5	W8300X	8,0	-	-	-	-	-	-
	3 1/16	60,5	89,5	W8301X	8,0	-	-	-	-	-	-
	3 1/8	60,5	89,5	W8302X	8,0	3 1/8 - 2 9/16	W8302R209	3 1/8 - 2 3/8	W8302R206	3 1/8 - 2 3/16	W8302R203
	-	-	-	-	-	-	3 1/8 - 2	W8302R200	-	-	-
	3 3/16	66,0	92,2	W8303X	8,2	-	-	-	-	-	-
	3 1/4	66,0	92,2	W8304X	8,2	-	-	-	-	-	-
	3 5/16	66,0	92,2	W8305X	8,2	-	-	-	-	-	-
	3 3/8	66,0	92,2	W8306X	8,2	-	-	-	-	-	-
	3 7/16	66,0	92,2	W8307IX	8,2	-	-	-	-	-	-
	3 1/2	66,0	92,2	W8308X	8,2	3 1/2 - 3	W8308R300	3 1/2 - 2 15/16	W8308R215	3 1/2 - 2 3/4	W8308R212
	3 9/16	74,0	102,9	W8309X	8,8	-	-	-	-	-	-
	3 5/8	74,0	102,9	W8310X	8,8	-	-	-	-	-	-
	3 11/16	74,0	102,9	W8311X	8,8	-	-	-	-	-	-
	3 3/4	74,0	102,9	W8312X	8,8	3 3/4 - 3 1/8	W8312R302	3 3/4 - 2 15/16	W8312R215	3 3/4 - 2 3/4	W8312R212
3 13/16	74,0	102,9	W8313X	8,8	-	-	-	-	-	-	
3 7/8	74,0	102,9	W8314X	8,8	3 7/8 - 3 1/8	W8314R302	3 7/8 - 2 15/16	W8314R215	-	-	
3 15/16	79,5	110,0	W8315X	9,3	-	-	-	-	-	-	
4	79,5	110,0	W8400X	9,3	-	-	-	-	-	-	
4 1/16	79,5	110,0	W8401IX	9,3	-	-	-	-	-	-	
4 1/8	79,5	110,0	W8402X	9,3	-	-	-	-	-	-	

¹⁾ Véase en la página 128 la tabla de los hexágonos de los tornillos y tuercas de las distintas roscas.

Cabezales e insertos en pulgadas, para W15000X



Par nominal a 690 bar:

20.785 Nm

Gama de hexágonos:

2⁷/₁₆ - 4⁵/₈ pulgadas

Presión máxima de trabajo:

690 bar

Serie

W

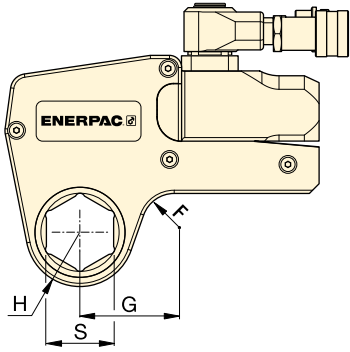
X-Edition



▼ TABLA DE SELECCIÓN

Modelo unidad de accionamiento	Tamaño del hexágono ¹⁾	Radio de la nariz	Dim.	Modelo Cabeza	Peso	Hexágono 1		Hexágono 2		Hexágono 3	
						Reductor hexagonal (pulg.)	Modelo Inserto reductor	Reductor hexagonal (pulg.)	Modelo Inserto reductor	Reductor hexagonal (pulg.)	Modelo Inserto reductor
W15000X	2 ⁷ / ₁₆	59,0	88,6	W15207X	13,6	-	-	-	-	-	-
	2 ¹ / ₂	59,0	88,6	W15208X	13,6	-	-	-	-	-	-
	2 ⁹ / ₁₆	59,0	88,6	W15209X	13,6	-	-	-	-	-	-
	2 ⁵ / ₈	59,0	88,6	W15210X	13,6	-	-	-	-	-	-
	2 ¹¹ / ₁₆	59,0	88,6	W15211X	13,6	-	-	-	-	-	-
	2 ³ / ₄	59,0	88,6	W15212X	13,6	-	-	-	-	-	-
	2 ¹³ / ₁₆	62,0	90,5	W15213X	13,7	-	-	-	-	-	-
	2 ⁷ / ₈	62,0	90,5	W15214X	13,7	-	-	-	-	-	-
	2 ¹⁵ / ₁₆	62,0	90,5	W15215X	13,7	-	-	-	-	-	-
	3	64,5	92,9	W15300X	13,8	3 - 2 ¹ / ₈	W15300R202	-	-	-	-
	3 ¹ / ₁₆	64,5	92,9	W15301X	13,8	-	-	-	-	-	-
	3 ¹ / ₈	64,5	92,9	W15302X	13,8	3 ¹ / ₈ - 2 ⁹ / ₁₆	W15302R209	-	-	-	-
	3 ³ / ₁₆	69,5	96,6	W15303X	14,1	-	-	-	-	-	-
	3 ¹ / ₄	69,5	96,6	W15304X	14,1	-	-	-	-	-	-
	3 ⁵ / ₁₆	69,5	96,6	W15305X	14,1	-	-	-	-	-	-
	3 ³ / ₈	69,5	96,6	W15306X	14,1	-	-	-	-	-	-
	3 ⁷ / ₁₆	69,5	96,6	W15307IX	14,1	-	-	-	-	-	-
	3 ¹ / ₂	69,5	96,6	W15308X	14,1	3 ¹ / ₂ - 2 ¹⁵ / ₁₆	W15308R215	3 ¹ / ₂ - 2 ³ / ₄	W15308R212	-	-
	3 ⁹ / ₁₆	75,0	101,8	W15309X	14,6	-	-	-	-	-	-
	3 ⁵ / ₈	75,0	101,8	W15310X	14,6	-	-	-	-	-	-
	3 ¹¹ / ₁₆	75,0	101,8	W15311X	14,6	-	-	-	-	-	-
	3 ³ / ₄	75,0	101,8	W15312X	14,6	3 ³ / ₄ - 3 ¹ / ₈	W15312R302	3 ³ / ₄ - 2 ¹⁵ / ₁₆	W15312R215	-	-
	3 ¹³ / ₁₆	75,0	101,8	W15313X	14,5	-	-	-	-	-	-
	3 ⁷ / ₈	75,0	101,8	W15314X	14,5	3 ⁷ / ₈ - 3 ¹ / ₈	W15314R302	3 ⁷ / ₈ - 2 ¹⁵ / ₁₆	W15314R215	-	-
	3 ¹⁵ / ₁₆	80,5	103,1	W15315X	14,8	-	-	-	-	-	-
	4	80,5	103,1	W15400X	14,8	-	-	-	-	-	-
	4 ¹ / ₁₆	80,5	103,1	W15401IX	14,8	-	-	-	-	-	-
	4 ¹ / ₈	80,5	103,1	W15402X	14,8	4 ¹ / ₈ - 3 ¹ / ₂	W15402R308	4 ¹ / ₈ - 3 ⁵ / ₁₆	W15402R305	4 ¹ / ₈ - 3 ¹ / ₄	W15402R304
	4 ³ / ₁₆	80,5	103,1	W15403IX	14,8	-	-	-	-	-	-
	4 ¹ / ₄	80,5	103,1	W15404X	14,8	4 ¹ / ₄ - 3 ¹ / ₂	W15404R308	4 ¹ / ₄ - 3 ¹ / ₈	W15404R302	-	-
	4 ⁵ / ₁₆	87,5	114,8	W15405X	15,1	-	-	-	-	-	-
	4 ³ / ₈	87,5	114,8	W15406X	15,1	-	-	-	-	-	-
4 ⁷ / ₁₆	87,5	114,8	W15407X	15,1	-	-	-	-	-	-	
4 ¹ / ₂	87,5	114,8	W15408IX	15,1	-	-	-	-	-	-	
4 ⁹ / ₁₆	87,5	114,8	W15409IX	15,1	-	-	-	-	-	-	
4 ⁵ / ₈	87,5	114,8	W15410IX	15,1	4 ⁵ / ₈ - 3 ¹⁵ / ₁₆	W15410R315	4 ⁵ / ₈ - 3 ⁷ / ₈	W15410R314	4 ⁵ / ₈ - 3 ³ / ₄	W15410R312	
-	-	-	-	-	-	4 ⁵ / ₈ - 3 ¹ / ₂	W15410R308	-	-	-	
-	-	-	-	-	-	-	-	-	-	-	

¹⁾ Véase en la página 128 la tabla de los hexágonos de los tornillos y tuercas de las distintas roscas.



Par nominal a 690 bar:

30.506 Nm

Gama de hexágonos:

2¹⁵/₁₆ - 5³/₈ pulgadas

Presión máxima de trabajo:

690 bar

Serie
W
X-Edition

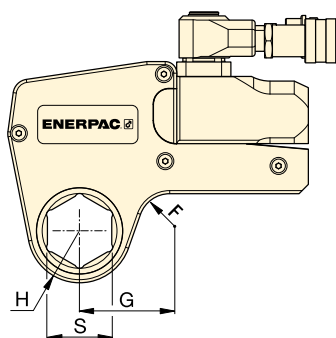


▼ TABLA DE SELECCIÓN

Modelo unidad de accionamiento	Tamaño del hexágon- gono ¹⁾ S (pulgadas)	Radio de la nariz H (mm)	G (mm)	Modelo Cabeza	 (kg)						
						Reductor hexagonal (pulg.)	Modelo Inserto reductor	Reductor hexagonal (pulg.)	Modelo Inserto reductor	Reductor hexagonal (pulg.)	Modelo Inserto reductor
W22000X	2 ¹⁵ / ₁₆	67,0	102,1	W22215X	22,1	-	-	-	-	-	-
	3	67,0	102,1	W22300X	22,0	-	-	-	-	-	-
	3 ¹ / ₁₆	67,0	102,1	W22301X	21,9	-	-	-	-	-	-
	3 ¹ / ₈	67,0	102,1	W22302X	21,6	3 ¹ / ₈ - 2 ³ / ₈	W22302R206	3 ¹ / ₈ - 2 ³ / ₁₆	W22302R203	-	-
	3 ³ / ₁₆	72,4	107,4	W22303X	22,9	-	-	-	-	-	-
	3 ¹ / ₄	72,4	107,4	W22304X	22,8	-	-	-	-	-	-
	3 ⁵ / ₁₆	72,4	107,4	W22305X	22,6	-	-	-	-	-	-
	3 ³ / ₈	72,4	107,4	W22306X	22,5	-	-	-	-	-	-
	3 ⁷ / ₁₆	72,4	107,4	W22307IX	22,8	-	-	-	-	-	-
	3 ¹ / ₂	72,4	107,4	W22308X	22,2	3 ¹ / ₂ - 2 ³ / ₄	W22308R212	3 ¹ / ₂ - 2 ⁹ / ₁₆	W22308R209	3 ¹ / ₂ - 2 ³ / ₈	W22308R206
	3 ⁹ / ₁₆	77,9	113,0	W22309X	23,4	-	-	-	-	-	-
	3 ⁵ / ₈	77,9	113,0	W22310X	23,3	-	-	-	-	-	-
	3 ¹¹ / ₁₆	77,9	113,0	W22311X	23,1	-	-	-	-	-	-
	3 ³ / ₄	77,9	113,0	W22312X	22,9	3 ³ / ₄ - 2 ¹⁵ / ₁₆	W22312R215	-	-	-	-
	3 ¹³ / ₁₆	77,9	113,0	W22313X	22,8	-	-	-	-	-	-
	3 ⁷ / ₈	77,9	113,0	W22314X	22,6	3 ⁷ / ₈ - 3 ¹ / ₈	W22314R302	3 ⁷ / ₈ - 2 ¹⁵ / ₁₆	W22314R215	3 ⁷ / ₈ - 2 ³ / ₄	W22314R212
	3 ¹⁵ / ₁₆	85,1	119,9	W22315X	24,3	-	-	-	-	-	-
	4	85,1	119,9	W22400X	24,1	-	-	-	-	-	-
	4 ¹ / ₁₆	85,1	119,9	W22401IX	24,0	-	-	-	-	-	-
	4 ¹ / ₈	85,1	119,9	W22402X	23,6	-	-	-	-	-	-
	4 ³ / ₁₆	85,1	119,9	W22403IX	23,6	-	-	-	-	-	-
	4 ¹ / ₄	85,1	119,9	W22404X	24,6	4 ¹ / ₄ - 3 ¹ / ₂	W22404R308	4 ¹ / ₄ - 3 ¹ / ₈	W22404R302	4 ¹ / ₄ - 2 ¹⁵ / ₁₆	W22404R215
	4 ⁵ / ₁₆	89,9	125,0	W22405X	24,6	-	-	-	-	-	-
	4 ³ / ₈	89,9	125,0	W22406X	24,5	-	-	-	-	-	-
	4 ⁷ / ₁₆	89,9	125,0	W22407X	24,3	-	-	-	-	-	-
	4 ¹ / ₂	89,9	125,0	W22408IX	24,1	-	-	-	-	-	-
	4 ⁹ / ₁₆	89,9	125,0	W22409IX	23,9	-	-	-	-	-	-
	4 ⁵ / ₈	89,9	125,0	W22410IX	23,6	4 ⁵ / ₈ - 3 ⁷ / ₈	W22410R314	4 ⁵ / ₈ - 3 ³ / ₄	W22410R312	4 ⁵ / ₈ - 3 ¹ / ₂	W22410R308
	4 ³ / ₄	95,0	130,0	W22412X	24,7	-	-	-	-	-	-
	4 ⁷ / ₈	95,0	130,0	W22414X	24,3	-	-	-	-	-	-
	5	95,0	130,0	W22500X	23,8	5 - 4 ¹ / ₄	W22500R404	5 - 4 ¹ / ₈	W22500R402	5 - 3 ⁷ / ₈	W22500R314
	5 ¹ / ₈	100,0	134,8	W22502X	25,0	-	-	-	-	-	-
5 ³ / ₁₆	100,0	134,8	W22503IX	24,8	-	-	-	-	-	-	
5 ¹ / ₄	100,0	134,8	W22504IX	24,5	-	-	-	-	-	-	
5 ³ / ₈	100,0	134,8	W22506X	23,9	5 ³ / ₈ - 4 ⁵ / ₈	W22506R410	5 ³ / ₈ - 4 ¹ / ₄	W22506R404	5 ³ / ₈ - 4 ¹ / ₈	W22506R402	
-	-	-	W22506X	23,9	5 ³ / ₈ - 3 ⁷ / ₈	W22506R314	-	-	-	-	

¹⁾ Véase en la página 128 la tabla de los hexágonos de los tornillos y tuercas de las distintas roscas.

W35000X, Cabezales e insertos, en pulgadas



▼ TABLA DE SELECCIÓN

Modelo unidad de accionamiento	Tamaño del hexágono		G (mm)	Modelo Cabeza	Peso (kg)	Reductor hexagonal (pulg.)	
	S (pulgadas)	H (mm)				Reductor hexagonal (pulg.)	Modelo Inserto reductor
W35000X	3 ¹ / ₈	76,0	126,8	W35302X	32,8	3 ¹ / ₈ - 2	W35302R200
	3 ³ / ₁₆	76,0	126,8	W35303X	32,7	-	-
	3 ¹ / ₄	76,0	126,8	W35304X	32,5	-	-
	3 ⁵ / ₁₆	76,0	126,8	W35305X	32,4	-	-
	3 ³ / ₈	76,0	126,8	W35306X	32,2	-	-
	3 ⁷ / ₁₆	76,0	126,8	W35307IX	32,0	-	-
	3 ¹ / ₂	76,0	126,8	W35308X	31,8	3 ¹ / ₂ - 2 ⁵ / ₁₆	W35308R205
	3 ⁹ / ₁₆	81,5	132,5	W35309X	32,4	-	-
	3 ⁵ / ₈	81,5	132,5	W35310X	33,3	-	-
	3 ¹¹ / ₁₆	81,5	132,5	W35311X	33,1	-	-
	3 ³ / ₄	81,5	132,5	W35312X	32,9	-	-
	3 ¹³ / ₁₆	81,5	132,5	W35313X	32,7	-	-
	3 ⁷ / ₈	81,5	132,5	W35314X	32,4	3 ⁷ / ₈ - 2 ¹¹ / ₁₆	W35314R211
	3 ¹⁵ / ₁₆	87,0	137,0	W35315X	34,1	3 ¹⁵ / ₁₆ - 2 ¹³ / ₁₆	W35315R213
	4	87,0	137,0	W35400X	33,9	-	-
	4 ¹ / ₁₆	87,0	137,0	W35401IX	33,7	-	-
	4 ¹ / ₈	87,0	137,0	W35402X	33,5	-	-
	4 ³ / ₁₆	87,0	137,0	W35403IX	33,3	-	-
	4 ¹ / ₄	87,0	137,0	W35404X	33,0	4 ¹ / ₄ - 3 ¹ / ₁₆	W35404R301
	4 ⁵ / ₁₆	93,0	143,0	W35405X	34,9	-	-
	4 ³ / ₈	93,0	143,0	W35406X	34,7	-	-
	4 ⁷ / ₁₆	93,0	143,0	W35407X	34,5	-	-
	4 ¹ / ₂	93,0	143,0	W35408IX	34,3	-	-
	4 ⁹ / ₁₆	93,0	143,0	W35409IX	34,1	-	-
	4 ⁵ / ₈	93,0	143,0	W35410IX	33,7	4 ⁵ / ₈ - 3 ⁵ / ₈	W35410R310
	4 ³ / ₄	98,5	148,5	W35412X	35,6	4 ³ / ₄ - 3 ³ / ₄	W35412R312
	4 ⁷ / ₈	98,5	148,5	W35414X	34,9	-	-
	5	98,5	148,5	W35500X	34,3	5 - 4	W35500R400
	5 ¹ / ₈	103,0	153,0	W35502X	35,8	5 ¹ / ₈ - 4 ¹ / ₈	W35502R402
	5 ³ / ₁₆	103,0	153,0	W35503IX	35,6	-	-
	5 ¹ / ₄	103,0	153,0	W35504IX	35,2	-	-
	5 ³ / ₈	103,0	153,0	W35506X	34,6	5 ³ / ₈ - 4 ⁵ / ₁₆	W35506R405
5 ¹ / ₂	108,5	158,5	W35508X	36,2	-	-	
5 ⁹ / ₁₆	108,5	158,5	W35509X	36,0	-	-	
5 ⁵ / ₈	108,5	158,5	W35510X	35,6	-	-	
5 ³ / ₄	108,5	164,0	W35512X	34,9	5 ³ / ₄ - 4 ³ / ₄	W35512R412	
5 ⁷ / ₈	114,0	164,0	W35514X	36,7	5 ⁷ / ₈ - 4 ⁷ / ₈	W35514R414	
6	114,0	164,0	W35600X	36,1	-	-	
6 ¹ / ₈	114,0	164,0	W35602X	35,3	6 ¹ / ₈ - 5 ¹ / ₈	W35602R502	

Serie
W
X-Edition



Par nominal a 690 bar:

47.454 Nm

Gama de hexágonos:

3¹/₈ - 6¹/₈ pulgadas

Presión máxima de trabajo:

690 bar



Llave de refuerzo

Se utiliza para evitar que la tuerca gire durante el apriete o aflojamiento. Dos tamaños hexagonales en una herramienta.

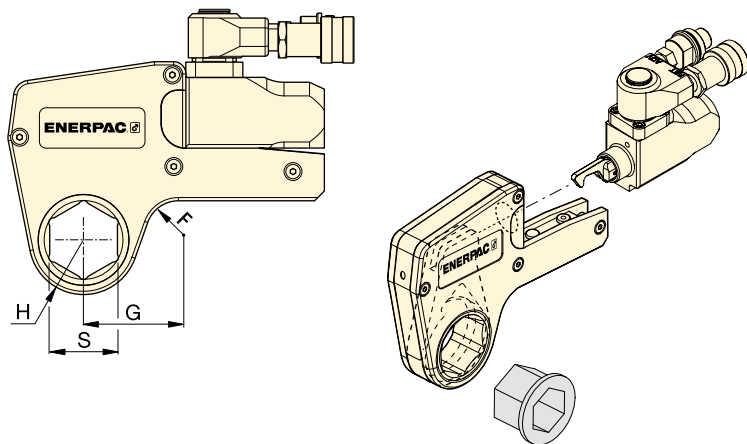
Página: **11**



Medidas de tornillos y tuercas hexagonales

Véase en la tabla los hexágonos de los tornillos y tuercas de las distintas roscas.

Página: **128**



Serie
W
X-Edition



Gama de hexágonos:
24 - 105 mm

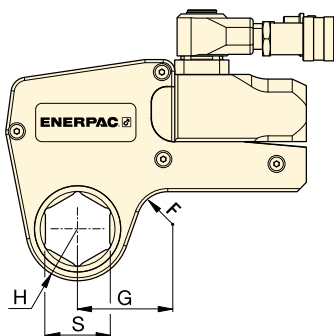
Presión máxima de trabajo:
690 bar

▼ TABLA DE SELECCIÓN

Modelo unidad de accionamiento	Tamaño del hexágonos ¹⁾	Radio de la nariz	Dim.	Modelo Cabeza	Peso (kg)	Hexágono 24-32 mm		Hexágono 36-46 mm		Hexágono 50-60 mm	
						Reductor hexagonal (mm)	Modelo Inserto reductor	Reductor hexagonal (mm)	Modelo Inserto reductor	Reductor hexagonal (mm)	Modelo Inserto reductor
W2000X (2766 Nm)	30	31	54	W2103X	2,1	-	-	-	-	-	-
	32	31	54	W2104X	2,1	-	-	-	-	-	-
	36	31	54	W2107X	2,1	-	-	-	-	-	-
	38	34	58	W2108X	2,2	-	-	-	-	-	-
	41	34	58	W2110X	2,2	41 - 32	W2110R104	41 - 30	W2110R103	41 - 24	W2110R024M
	46	34	61	W2113X	2,2	46 - 36	W2113R107	46 - 32	W2113R104	-	-
	50	39	63	W2200X	2,2	50 - 41	W2200R110	50 - 36	W2200R107	-	-
	55	42	69	W2203X	2,3	55 - 46	W2203R113	55 - 41	W2203R110	55 - 36	W2203R107
	60	45	65	W2206X	2,2	60 - 50	W2206R200	60 - 46	W2206R113	60 - 41	W2206R110
	-	-	-	-	-	-	60 - 36	W2206R107	-	-	-
W4000X (5661 Nm)	36	37	61	W4107X	3,7	-	-	-	-	-	-
	41	37	61	W4110X	3,7	-	-	-	-	-	-
	46	40	64	W4113X	3,8	-	-	-	-	-	-
	50	42	67	W4200X	3,9	50 - 36	W4200R107	-	-	-	-
	55	44	73	W4203X	4,0	55 - 41	W4203R110	55 - 36	W4203R107	55 - 32	W4203R104
	60	47	71	W4206X	4,1	60 - 50	W4206R200	60 - 46	W4206R113	60 - 36	W4206R107
	65	50	76	W4209X	4,1	65 - 55	W4209R203	65 - 50	W4209R200	65 - 46	W4209R113
	70	53	78	W4212X	4,2	70 - 60	W4212R206	70 - 55	W4212R203	-	-
	75	55	82	W4215X	4,3	75 - 65	W4215R209	75 - 60	W4215R206	-	-
	-	-	-	W4215X	-	75 - 55	W4215R203	75 - 50	W4215R200	-	-
W8000X (11.484 Nm)	80	59	84	W4302X	-	-	-	80 - 70	W4302R212	80 - 65	W4302R209
	-	-	-	W4302X	-	80 - 55	W4302R203	80 - 50	W4302R200	-	-
	85	62	86	W4085MX	4,5	-	-	-	-	-	-
	50	45	78	W8200X	8,1	-	-	-	-	-	-
	55	48	80	W8203X	8,1	-	-	-	-	-	-
	60	51	83	W8206X	8,1	-	-	-	-	-	-
	65	56	85	W8209X	8,1	65 - 50	W8209R200	-	-	-	-
	70	56	85	W8212X	7,9	70 - 55	W8212R203	-	-	-	-
	75	58	85	W8215X	7,9	75 - 60	W8215R206	75 - 55	W8215R203	-	-
	80	61	90	W8302X	8	80 - 65	W8302R209	80 - 60	W8302R206	80 - 55	W8302R203
-	-	-	-	-	80 - 50	W8302R200	-	-	-	-	
-	-	-	-	-	85 - 70	W8085R070M	85 - 65	W8085R065M	85 - 60	W8085R060M	
-	-	-	-	-	85 - 55	W8085R055M	-	-	-	-	
90	74	103	W8090MX	8,8	90 - 75	W8090R075M	-	-	-	-	
95	74	103	W8312X	8,8	95 - 80	W8312R302	95 - 75	W8312R215	-	-	
100	80	110	W8315X	9,3	-	-	-	-	-	-	
105	80	110	W8402X	9,3	-	-	-	-	-	-	

¹⁾ Véase en la página 128 la tabla de los hexágonos de los tornillos y tuercas de las distintas roscas.

Cabezales e insertos reductores métricos



Gama de hexágonos:

50 - 155 mm

Presión máxima de trabajo:

690 bar

Serie

W

X-Edition



▼ TABLA DE SELECCIÓN

Modelo unidad de accionamiento	Tamaño del hexágono ¹⁾	Radio de la nariz	Dim.	Modelo Cabeza	Peso (kg)	Reductor hexagonal		Reductor hexagonal	
						Modelo Inserto reductor	Modelo Inserto reductor	Modelo Inserto reductor	
S (mm)	H (mm)	G (mm)							
W15000X (20.785 Nm)	65	59	89	W15209X	13,6	-	-	-	-
	70	59	89	W15212X	13,6	-	-	-	-
	75	62	91	W15215X	13,7	-	-	-	-
	80	65	93	W15302X	13,8	80 - 65	W15302R209	-	-
	85	70	97	W15085MX	14,1	85 - 70	W15085R070M	-	-
	90	75	102	W15090MX	14,5	90 - 75	W15090R75M	-	-
	95	75	102	W15312X	14,6	95 - 80	W15312R302	95 - 75	W15312R215
	100	81	103	W15315X	14,8	-	-	-	-
	105	81	103	W15402X	14,8	105 - 90	W15402R090M	-	-
	110	88	115	W15405X	15,1	110 - 95	W15110R095M	-	-
	115	88	115	W15115MX	15,1	115 - 100	W15115R100M	-	-
W22000X (30.506 Nm)	75	67	102	W22215X	22,0	-	-	-	-
	80	67	102	W22302X	21,6	80-60	W22302R206	80 - 55	W22302R203
	85	73	107	W22085MX	22,5	85-65	W22085MR209	85 - 60	W22085MR206
	90	78	113	W22090MX	23,4	90-70	W22090MR212	90 - 60	W22090MR206
	95	78	113	W22312X	22,9	95-75	W22312R215	-	-
	100	85	120	W22315X	24,3	-	-	-	-
	105	85	120	W22402X	23,4	-	-	-	-
	110	90	125	W22405X	24,6	-	-	-	-
	115	90	125	W22115MX	24,0	-	-	-	-
	120	95	130	W22412X	24,7	-	-	-	-
	123	95	130	W22123MX	24,4	-	-	-	-
W35000X (47.454 Nm)	130	100	135	W22502X	25,0	-	-	-	-
	135	100	135	W22506X	23,9	135 - 105	W22506R402	-	-
	80	77	129	W35302X	32,8	80 - 50	W35302R200	-	-
	85	77	129	W35085MX	32,3	-	-	-	-
	90	82	135	W35090MX	33,5	90 - 60	W35090R206	-	-
	95	82	135	W35312X	32,9	-	-	-	-
	100	88	139	W35315X	34,1	-	-	-	-
	105	88	139	W35402X	33,5	-	-	-	-
	110	94	146	W35405X	34,9	110 - 85	W35405R085M	-	-
	115	94	146	W35115MX	34,2	-	-	-	-
	120	100	153	W35412X	35,6	120 - 95	W35412R312	-	-
	123	100	153	W35123MX	35,0	-	-	-	-
	130	104	160	W35502X	35,8	130 - 105	W35502R402	-	-
	135	104	160	W35506X	34,6	135 - 110	W35506R405	-	-
	140	110	163	W35508X	36,2	140 - 115	W35508R115M	-	-
	145	110	163	W35512X	34,9	145 - 120	W35512R412	-	-
	150	115	169	W35514X	36,7	-	-	-	-
151	115	169	W35151MX	36,5	-	-	-	-	
155	115	169	W35602X	35,3	155 - 130	W35602R502	-	-	

¹⁾ Véase en la página 128 la tabla de los hexágonos de los tornillos y tuercas de las distintas roscas.

▼ Cassette bihexagonal W4206SL con unidad de accionamiento W4000X



Versatilidad

- El diseño reducido y escalonado permite que la herramienta se pueda montar sobre pernos donde otras herramientas no caben
- El cassette bihexagonal permite el doble de puntos de posicionamiento en tuercas o pernos
- El asa montada en la parte superior no molesta y proporciona una fijación segura en zonas difíciles de acceder
- Usa la misma unidad de impulsión que cassettes hexagonales estándar de la serie W

Rendimiento

- Los componentes de calidad superior proporcionan la mayor resistencia en su categoría en comparación con otras herramientas de acceso limitado

Facilidad de uso

- Las pocas piezas móviles son fáciles de acceder para un rápido mantenimiento in situ
- La unidad de accionamiento de desenganche rápido permite un rápido intercambio de cassettes, sin necesidad de herramientas
- Asa recta montada en la parte superior para mejor manejo de la herramienta y mayor seguridad

Precisión

- El par de salida continuo proporciona una alta precisión de $\pm 3\%$ sobre toda la carrera
- Certificado de calibración incluido en cada cassette.

Suficientemente estrecho para caber y suficientemente resistente para durar. Esta llave UltraSlim es la solución perfecta de apriete controlado para esta brida de petróleo y gas. ►

Su solución fácil y duradera para aplicaciones de apriete con difícil acceso



UltraSlim: Diseñado para espacios reducidos

El diseño de ancho escalonado ofrece un fácil acceso a espacios limitados. Los cassettes Ultra Slim caben en lugares donde las soluciones estándar no caben.



Construidas para durar

Los componentes de alta resistencia continúan funcionando cuando otros fallan.



Asa montada en la parte superior

El asa recta montada en la parte superior viene de serie y proporciona un posicionamiento seguro y fácil, y permite acceso a tuercas o pernos difícil de acceder.

Asa recta (estándar)	SWH6S
Asa angulada (opcional)	SWH6A



Certificación ATEX. Con certificado de calibración

Todos los cassettes de la serie UltraSlim tienen certificación CE-ATEX, son calibrados individualmente en fábrica y se suministran con su certificado de calibración individual.

CE Ex II 2 GD T4



Cassettes bihexagonales UltraSlim

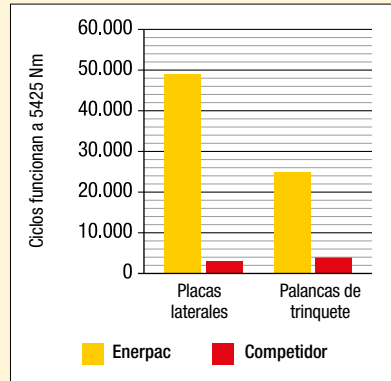


Cassettes bihexagonales UltraSlim

El acceso a espacios estrechos requiere normalmente una reducción significativa de la anchura de la llave dinamométrica. Para el operador de la herramienta, esto siempre ha implicado una enorme reducción de la vida útil de la herramienta y/o una disminución del par de salida.

Gracias al uso de materiales de primera calidad, el perfeccionamiento de la geometría y la colocación del mango de posicionamiento en la parte superior de la herramienta para una fijación segura, los cassettes UltraSlim de Enerpac son capaces de proporcionar un mayor par de apriete, entrar en espacios más reducidos y superar con creces a la competencia en cuanto a la durabilidad del producto*.

Durabilidad de los componentes clave*



* *Resultados promedio, donde se probaron tres cassettes UltraSlim de 46 mm de Enerpac y tres cassettes de 46 mm de competidores a 5425 Nm durante 50.000 ciclos. Las placas laterales de Enerpac nunca se rompieron durante la totalidad de duración de la prueba.*

Serie W-SL UltraSlim



Par nominal a 690 bar

5911 Nm

Rango bihexagonal:

46 - 75 mm

Presión máxima de trabajo:

690 bar



Bombas para llaves dinamométricas

Bombas para llaves dinamométricas neumáticas y eléctricas ideales para aplicarse

en combinación con llaves dinamométricas hidráulicas.

Página: **45**

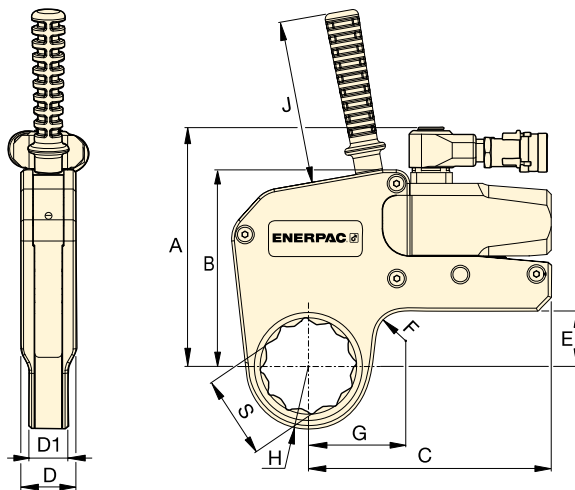


Mangueras para llaves dinamométricas

Utilice las mangueras para las llaves dinamométricas de la serie THQ-700 de Enerpac con las llaves dinamométricas de la serie W para asegurar la integridad de su sistema hidráulico.

6 metros de longitud, 2 mangueras	THQ-706T
12 metros de longitud, 2 mangueras	THQ-712T

Página: **86**



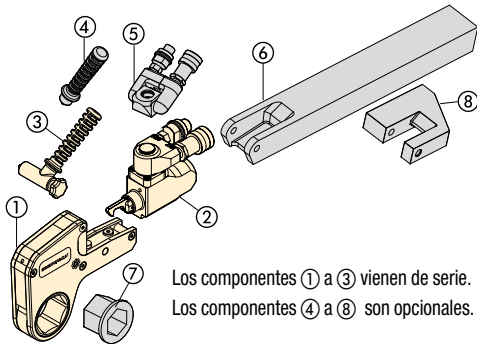
▼ TABLA DE SELECCIÓN

Tamaño bihexagonal (mm) S (pulg)	Par nominal @ 690 bar (Nm)	Modelo del cassette UltraSlim *	Par mínimo @ 69 bar (Nm)	Radio del cabezal H (mm)	Dimensiones (mm)										Unidad de accionamiento Modelo ** (se vende por separado)		
					G	A	B	C	D	D1	E	F	J	(kg)			
46	1 ³ / ₁₆	2685	269	36,5	59,6											2,2	W2000X
55	2 ³ / ₁₆	2685	269	41,5	63,2	140,7	109,3	147,7	32,4	25,4	24,0	20,0	120	2,2			
60	2 ³ / ₈	2685	269	44,5	65,1									2,2			
55	2 ³ / ₁₆	5911	591	44,0	68,7										4,6	W4000X	
60	2 ³ / ₈	5911	591	48,0	71,6									4,7			
65	2 ³ / ₁₆	5911	591	50,5	74,1	175,6	144,5	178,5	40,5	28,6	40,8	20,0	120	4,7			
70	2 ³ / ₄	5911	591	53,5	75,6									4,7			
75	2 ¹⁵ / ₁₆	5911	591	56,0	76,0									4,7			

* El cassette bihexagonal incluye una asa recta montada en la parte superior.

** El cassette también puede utilizarse con las unidades de impulsión W2000PX y W4000PX, equipadas con conexiones giratorias dobles.

Peso de la unidad de impulsión W2000X = 1,4 kg; W4000X = 2,0 kg.



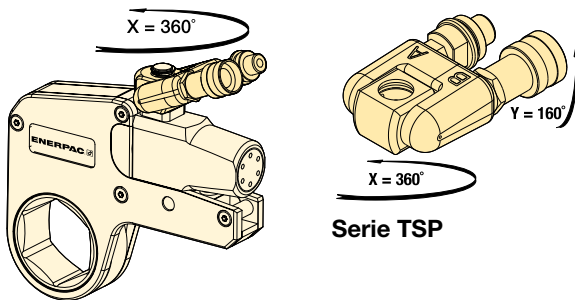
- ① Inserto hexagonal
- ② Unidad de accionamiento
- ③ Asa de posicionamiento angulada
- ④ Asa de posicionamiento recta
- ⑤ Conexión giratoria de la serie Pro
- ⑥ Brazo de reacción extendido
- ⑦ Inserto de reductor
- ⑧ Pala de reacción

Los componentes ① a ③ vienen de serie.
Los componentes ④ a ⑧ son opcionales.

**Serie
TSP
WTE
WRP**



Conexión giratoria Pro de la serie TSP



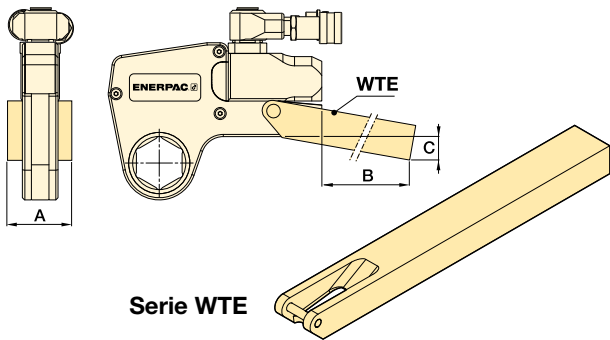
Serie TSP

- Diseño de bloqueo robusto
- Rotación de 360° sobre el eje X y de 160° sobre el eje Y.
- Mejora el ajuste de herramientas en lugares de difícil acceso
- Facilita la colocación de mangueras
- Incluye acoplamientos macho y hembra

Para llave dinamométrica Modelo	Modelo ¹⁾	Presión máxima (bar)	 (kg)
W2000X, W4000X, W8000X, W15000X, W22000X, W35000X	TSP300	690	0,2

¹⁾ Para pedir una unidad de accionamiento de la serie W (X-edition) con una conexión de inclinación y giro TSP300, inserte una "P" delante de la "X" en el número de modelo de la herramienta, por ejemplo: **W2000PX**. TSP300 está diseñado exclusivamente para herramientas X-Edition y no es compatible con herramientas de edición estándar. Para piezas de repuesto para herramientas existentes, consulte la hoja de reparaciones en www.enerpac.com.

Brazo de reacción extendido, serie WTE



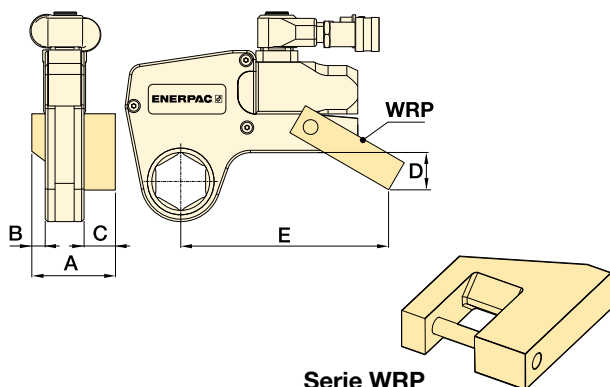
Serie WTE

- Ajustado ^a plena carga
- Mejora el ajuste de herramientas en lugares de difícil acceso

Para llave dinamométrica Modelo	Modelo	Dimensiones (mm)			 (kg) *
		A	B	C	
W2000X	WTE20	56	398	76	2,6
W4000X	WTE40	66	436	74	4,6
W8000X	WTE80	85	449	55	7,6
W15000X	WTE150	102	498	72	12,0
W22000X	WTE220	114	524	77	17,3
W35000X	WTE350	127	419	133	17,8

* Los pesos indicados se refieren sólo a los accesorios y no incluyen la llave.

Palas de reacción de bajo perfil, serie WRP



Serie WRP

- Diseño intercambiable y ligero
- Permite una reacción desviada si no hay disponible una reacción en línea.

Para llave dinamométrica Modelo	Modelo	Dimensiones (mm)					 (kg) *
		A	B	C	D	E	
W2000X	WRP20	84	16	35	45	148	0,4
W4000X	WRP40	109	21	47	59	190	0,8
W8000X	WRP80	137	26	57	69	223	2,0
W15000X	WRP150	165	32	69	87	257	3,9
W22000X	WRP220	207	37	91	134	317	7,2
W35000X	WRP350	225	42	91	182	367	10,6

* Los pesos indicados se refieren sólo a los accesorios y no incluyen la llave.

Ideas de aplicaciones de empernado

Las llaves dinamométricas de acero de la serie profesional de Enerpac permiten soluciones fiables de apriete controlado en todos los sectores de la industria.

La llave dinamométrica con cuadradillo S3000X durante el montaje y mantenimiento de una torre eólica

La S3000X se utiliza para conectar los segmentos de la torre eólica durante el montaje y mantenimiento. Para apretar los pernos en la sección de la torre eólica se requiere una solución sólida y compacta.

El gran número de fijadores exige una aplicación precisa del par de apriete para asegurar que se logre y mantenga la integridad de la junta.

Se optó por la llave de la serie S de Enerpac por su funcionamiento fácil y fiable y porque ofrece resultados precisos y repetibles.



La llave dinamométrica de pequeño radio W4000X en una brida de tubo API

En todas las industrias de petróleo y gas, petroquímicas y transformadoras, las juntas de los tubos, las válvulas, las bombas y la maquinaria presentan grandes desafíos para el empernado controlado. El acceso limitado en esta brida se superó fácilmente con una llave dinamométrica de la serie W de Enerpac. Estas llaves proporcionan fiabilidad y control, y aseguran que se aplique un par de apriete uniforme y consistente en todos los pernos.

La S3000X en una brida para un conducto de petróleo y gas

Durante los trabajos de mantenimiento es esencial lograr un tiempo mínimo de inactividad. Se eligieron las llaves de la serie S por su gran ángulo de rotación por carrera, lo cual permite una alta velocidad y precisión en una herramienta ergonómica y compacta.



▼ Unidades de accionamiento RSL con cassette hexagonal RLP y cassette con cuadradillo RSQ



Seguridad y rendimiento

- Diseño innovador que cubre completamente todas las piezas móviles y minimiza los puntos de pellizco
- El ángulo de rotación de 30-35° proporciona mayor productividad y evita al mismo tiempo un "bloqueo de la herramienta" que suele producirse en algunos diseños de llaves dinamométricas.

Sencillez

- Sencillo y resistente diseño de aleación de acero con solo tres partes móviles para un mantenimiento reducido
- Hay asas robustas disponibles para ambos lados y las partes superiores de los cassettes para mayor maniobrabilidad
- Diseñada para proporcionar óptimas relaciones de resistencia-peso y par-peso
- Radio de punta mínimo para un fácil ajuste de la herramienta.

Versatilidad

- Diseño de cassette intercambiable
- Amplia gama de tamaños de hexágonos disponibles para todas las aplicaciones
- El brazo de reacción tiene un simple bloqueo de dial para un cambio rápido
- Para uso en múltiples aplicaciones industriales, de energía, petróleo y gas.

Precisión

- Precisión del $\pm 3\%$.

Fijar nuevas normas en seguridad, simplicidad y rendimiento



Opciones y accesorios de la llave dinamométrica

Los accesorios opcionales están disponibles para una máxima versatilidad. Póngase en contacto con su representante de Enerpac para que le ayude a seleccionar la solución óptima para su aplicación.

Página: 33



Llave de refuerzo

Se utiliza para evitar que la tuerca gire durante el apriete o aflojamiento. Dos tamaños hexagonales en una herramienta.

Tamaño del hexágono (A/F)		Modelo llave de refuerzo
mm	pulgadas	
27 - 32	1 ¹ / ₁₆ - 1 ¹ / ₄ "	BUS 01
36 - 41	1 ⁷ / ₁₆ - 1 ⁵ / ₈ "	BUS 02
46 - 50	1 ¹³ / ₁₆ - 2"	BUS 03
55 - 60	2 ³ / ₁₆ - 2 ³ / ₈ "	BUS 04
65 - 70	2 ⁹ / ₁₆ - 2 ³ / ₄ "	BUS 05
75 - 80	2 ¹⁵ / ₁₆ - 3 ¹ / ₈ "	BUS 06
-	3 ¹ / ₂ - 3 ⁷ / ₈ "	BUS 07
-	4 ¹ / ₄ - 4 ⁵ / ₈ "	BUS 08
85 - 90	-	BUS 09
95 - 100	3 ³ / ₄ - 3 ¹⁵ / ₁₆ "	BUS 10
105 - 110	4 ¹ / ₈ - 4 ¹⁵ / ₁₆ "	BUS 11
115 - 120	-	BUS 12

Página: 11



Bombas para llaves

Visite enerpac.com para obtener información sobre las bombas para llaves dinamométricas neumáticas y eléctricas ideales para aplicarse en combinación con llaves dinamométricas hidráulicas.

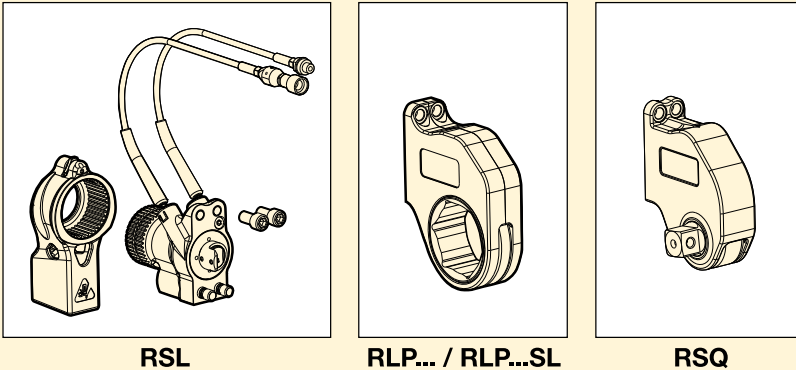
Página: 45

Unidades de accionamiento para cassettes hexagonales y cuadradillo



Una unidad de accionamiento, dos herramientas

En una unidad de accionamiento hidráulica RSL se puede insertar un cassette hexagonal RLP o un cassette con cuadradillo RSQ.

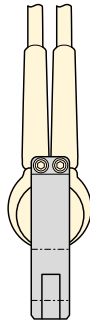
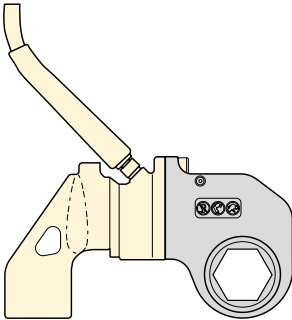


RSL

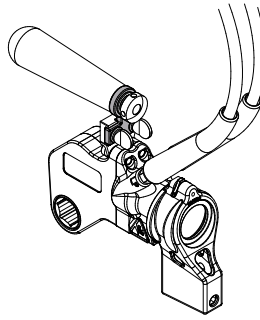
RLP... / RLP...SL

RSQ

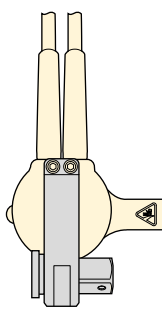
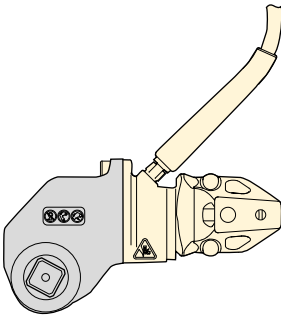
▼ Se muestra una unidad de accionamiento de llave RSL con un cassette hexagonal de bajo perfil RLP



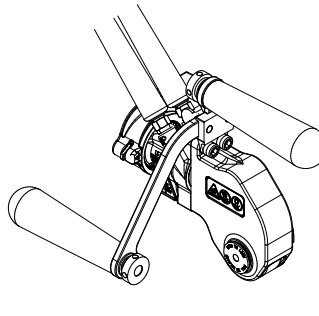
▼ Póngase en contacto con Enerpac para obtener asas opcionales.



▼ Se muestra una unidad de accionamiento de llave RSL con un cassette con cuadradillo RSQ



▼ Póngase en contacto con Enerpac para obtener asas opcionales.



▼ TABLA DE SELECCIÓN

Rango de cassette hexagonal (A/F) (consulte las páginas 28 - 32 para los tamaños y modelos)		Modelo unidad de accionamiento	Par máximo		 (kg)
(pulgada)	(mm)		(Lbs.pie)	(Nm)	
7/8 - 2 3/8	26 - 60	RSL 1500	1408	1909	1,6
1 5/16 - 2 15/16	33 - 75	RSL 3000	3080	4176	2,6
1 11/16 - 3 1/8	46 - 80	RSL 5000	5303	7190	4,1
2 3/8 - 3 1/8	60 - 80	RSL 8000	7862	10.659	4,9
2 7/16 - 4 5/8	62 - 110	RSL 11000	11.154	15.123	5,3
2 15/16 - 4 3/8	75 - 115	RSL 19000	18.843	25.547	9,1
3 1/8 - 6 1/8	80 - 155	RSL 28000	28.002	37.965	10,0

Serie RSL



Par máximo a 690 bar:

1909 – 37.965 Nm

Rango de hexágonos:

7/8 – 6 1/8 pulgadas

Rango de hexágonos:

26 – 155 mm

Presión máxima de funcionamiento:

690 bar



Seleccione el par apropiado: Utilice software de integridad de empernado

Utilice la solución completa de software en línea para la integridad de juntas empernadas. El software comprende la selección de herramientas, los cálculos de las cargas sobre los pernos y los tarados de presión de las herramientas, así como una hoja combinada de datos técnicos de la aplicación y el informe de final de la junta. También puede introducirse información personalizada de juntas.

Página: 126



Mangueras para llaves

Utilice las mangueras de la serie THQ con las llaves dinámicas de la serie RSL para asegurar la integridad de su sistema hidráulico.

86



Cassettes hexagonales de bajo perfil RLP

Para los cassettes hexagonales del sistema métrico e imperial, consulte las páginas 28-32.

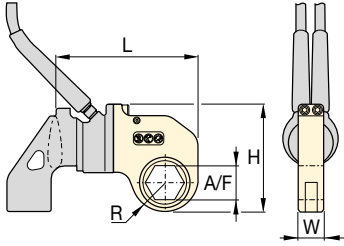
Página: 28



Cassettes con cuadradillo RSQ

Los cassettes con cuadradillo RSQ son intercambiables con los cassettes hexagonales RLP. Ambos utilizan la misma unidad de accionamiento RSL.

Página: 36



Rango de hexágonos:
7/8 – 6 1/8 pulgadas

Rango de hexágonos:
26 – 155 mm

Presión máxima de trabajo:
690 bar

Serie RSL



▼ **TABLA DE SELECCIÓN**

Modelo de la unidad de accionamiento	Tamaño de hexágono A/F		Modelo de cassette hexagonal	Par máximo		Dimensiones (pulgadas)				🏋️ (libras)	Dimensiones (mm)				🏋️ (kg)
	(pulgada)	(mm)		(Lbs.pie)	(Nm)	R	L	W	H		R	L	W	H	
RSL1500	7/8	-	RLP1014	320	434	0.79	6.00	1.25	4.33	2.2	20,1	152,4	31,8	110,0	1,0
	1 1/16	26	RLP1101	640	868	0.95	6.05	1.25	4.50	2.2	24,1	153,7	31,8	114,3	1,0
	1 1/8	-	RLP1102	640	868	1.03	6.12	1.25	4.57	2.3	26,2	155,4	31,8	116,1	1,0
	1 3/16	30	RLP1103	640	868	1.03	6.12	1.25	4.57	2.3	26,2	155,4	31,8	116,1	1,0
	1 1/4	32	RLP1104	640	868	1.03	6.12	1.25	4.57	2.3	26,2	155,4	31,8	116,1	1,0
	1 5/16	33	RLP1105	900	1220	1.15	6.24	1.25	4.69	2.4	29,2	158,5	31,8	119,1	1,1
	1 3/8	35	RLP1106	900	1220	1.15	6.24	1.25	4.69	2.4	29,2	158,5	31,8	119,1	1,1
	1 7/16	36	RLP1107	900	1220	1.15	6.24	1.25	4.69	2.4	29,2	158,5	31,8	119,1	1,1
	1 1/2	38	RLP1108	1408	1909	1.31	6.41	1.25	4.86	2.7	33,3	162,8	31,8	123,4	1,2
	1 9/16	-	RLP1109	1408	1909	1.31	6.41	1.25	4.86	2.7	33,3	162,8	31,8	123,4	1,2
	1 5/8	41	RLP1110	1408	1909	1.31	6.41	1.25	4.86	2.7	33,3	162,8	31,8	123,4	1,2
	1 11/16	-	RLP1111	1408	1909	1.40	6.49	1.25	4.94	2.7	35,6	164,8	31,8	125,5	1,2
	1 3/4	-	RLP1112	1408	1909	1.40	6.49	1.25	4.94	2.7	35,6	164,8	31,8	125,5	1,2
	1 13/16	46	RLP1113	1408	1909	1.40	6.49	1.25	4.94	2.7	35,6	164,8	31,8	125,5	1,2
	1 7/8	-	RLP1114	1408	1909	1.48	6.58	1.25	5.03	2.7	37,6	167,1	31,8	127,8	1,2
	1 9/16	-	RLP1115	1408	1909	1.48	6.58	1.25	5.03	2.7	37,6	167,1	31,8	127,8	1,2
	2	50	RLP1200	1408	1909	1.48	6.58	1.25	5.03	2.7	37,6	167,1	31,8	127,8	1,2
	2 1/16	-	RLP1201	1408	1909	1.58	6.68	1.25	5.13	2.7	40,1	169,7	31,8	130,3	1,2
	2 1/8	-	RLP1202	1408	1909	1.58	6.68	1.25	5.13	2.7	40,1	169,7	31,8	130,3	1,2
	2 3/16	55	RLP1203	1408	1909	1.58	6.68	1.25	5.13	2.7	40,1	169,7	31,8	130,3	1,2
2 1/4	-	RLP1204	1408	1909	1.70	6.79	1.25	5.24	2.8	43,2	172,5	31,8	133,1	1,3	
2 5/16	-	RLP1205	1408	1909	1.70	6.79	1.25	5.24	2.8	43,2	172,5	31,8	133,1	1,3	
2 3/8	60	RLP1206	1408	1909	1.70	6.79	1.25	5.24	2.8	43,2	172,5	31,8	133,1	1,3	
RSL3000	1 5/16	33	RLP3105	900	1220	1.18	7.62	1.38	5.49	3.5	30,0	193,5	35,1	139,4	1,6
	1 3/8	35	RLP3106	900	1220	1.18	7.62	1.38	5.49	3.5	30,0	193,5	35,1	139,4	1,6
	1 7/16	36	RLP3107	900	1220	1.18	7.62	1.38	5.49	3.5	30,0	193,5	35,1	139,4	1,6
	1 1/2	38	RLP3108	1200	1627	1.32	7.77	1.38	5.63	3.9	33,5	197,4	35,1	143,0	1,8
	1 9/16	-	RLP3109	1200	1627	1.32	7.77	1.38	5.63	3.9	33,5	197,4	35,1	143,0	1,8
	1 5/8	41	RLP3110	1200	1627	1.32	7.77	1.38	5.63	3.9	33,5	197,4	35,1	143,0	1,8
	1 11/16	-	RLP3111	1900	2576	1.47	7.87	1.38	5.78	4.0	37,3	199,9	35,1	146,8	1,8
	1 3/4	-	RLP3112	1900	2576	1.47	7.87	1.38	5.78	4.0	37,3	199,9	35,1	146,8	1,8
	1 13/16	46	RLP3113	1900	2576	1.47	7.87	1.38	5.78	4.0	37,3	199,9	35,1	146,8	1,8
	1 7/8	-	RLP3114	2600	3526	1.60	8.04	1.38	5.92	4.5	40,6	204,2	35,1	150,4	2,0
	1 15/16	-	RLP3115	2600	3526	1.60	8.04	1.38	5.92	4.5	40,6	204,2	35,1	150,4	2,0
	2	50	RLP3200	2600	3526	1.60	8.04	1.38	5.92	4.5	40,6	204,2	35,1	150,4	2,0
	2 1/16	-	RLP3201	3080	4176	1.76	8.16	1.38	6.08	4.7	44,7	207,3	35,1	154,4	2,1
	2 1/8	-	RLP3202	3080	4176	1.76	8.16	1.38	6.08	4.7	44,7	207,3	35,1	154,4	2,1
	2 3/16	55	RLP3203	3080	4176	1.76	8.16	1.38	6.08	4.7	44,7	207,3	35,1	154,4	2,1
	2 1/4	-	RLP3204	3080	4176	1.84	8.25	1.38	6.15	4.8	46,7	209,6	35,1	156,2	2,2
	2 5/16	-	RLP3205	3080	4176	1.84	8.25	1.38	6.15	4.8	46,7	209,6	35,1	156,2	2,2
	2 3/8	60	RLP3206	3080	4176	1.84	8.25	1.38	6.15	4.8	46,7	209,6	35,1	156,2	2,2
	2 7/16	62	RLP3207	3080	4176	1.95	8.14	1.38	6.26	4.6	49,5	206,8	35,1	159,0	2,1
	2 1/2	63	RLP3208	3080	4176	1.95	8.14	1.38	6.26	4.6	49,5	206,8	35,1	159,0	2,1
2 9/16	65	RLP3209	3080	4176	1.95	8.14	1.38	6.26	4.6	49,5	206,8	35,1	159,0	2,1	
2 5/8	-	RLP3210	3080	4176	2.04	8.23	1.38	6.36	4.4	51,8	209,0	35,1	161,5	2,0	
2 11/16	-	RLP3211	3080	4176	2.04	8.23	1.38	6.36	4.4	51,8	209,0	35,1	161,5	2,0	
2 3/4	70	RLP3212	3080	4176	2.04	8.23	1.38	6.36	4.4	51,8	209,0	35,1	161,5	2,0	
2 13/16	-	RLP3213	3080	4176	2.16	8.34	1.38	6.54	4.7	54,9	211,8	35,1	166,1	2,1	
2 7/8	-	RLP3214	3080	4176	2.16	8.34	1.38	6.54	4.7	54,9	211,8	35,1	166,1	2,1	
2 15/16	75	RLP3215	3080	4176	2.16	8.34	1.38	6.54	4.7	54,9	211,8	35,1	166,1	2,1	

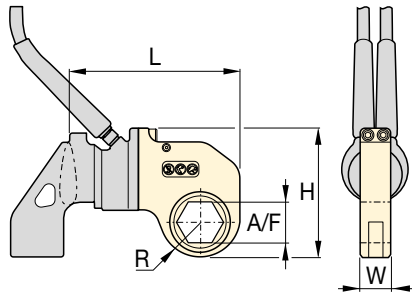
Cassettes hexagonales para la serie RSL

Rango de hexágonos:
7/8 – 6 1/8 pulgadas

Rango de hexágonos:
26 – 155 mm

Presión máxima de trabajo:
690 bar

Serie RSL



Cassettes hexagonales Slimline

Para acceder a espacios estrechos, hay disponibles cassettes hexagonales con anchura escalonada **RLP...SL**. Los cassettes Slimline utilizan la misma unidad

de accionamiento que cassettes estándar RLP.

Página: **35**

▼ TABLA DE SELECCIÓN

Modelo de la unidad de accionamiento	Tamaño de hexágono A/F		Modelo de cassette hexagonal	Par máximo		Dimensiones (pulgada)				Dimensiones (libras)	Dimensiones (mm)				Dimensiones (kg)
	(pulgada)	(mm)		(Lbs.pie)	(Nm)	R	L	W	H		R	L	W	H	
RSL5000	1 1/16	-	RLP5111	2600	3526	1.61	9.08	1.75	6.52	6.6	40,9	230,6	44,5	165,6	3,0
	1 3/4	-	RLP5112	2600	3526	1.61	9.08	1.75	6.52	6.6	40,9	230,6	44,5	165,6	3,0
	1 13/16	46	RLP5113	2600	3526	1.61	9.08	1.75	6.52	6.6	40,9	230,6	44,5	165,6	3,0
	1 7/8	-	RLP5114	2600	3526	1.61	9.08	1.75	6.52	6.6	40,9	230,6	44,5	165,6	3,0
	1 15/16	-	RLP5115	2600	3526	1.61	9.08	1.75	6.52	6.6	40,9	230,6	44,5	165,6	3,0
	2	50	RLP5200	2600	3526	1.61	9.08	1.75	6.52	6.6	40,9	230,6	44,5	165,6	3,0
	2 1/16	-	RLP5201	3500	4746	1.71	9.18	1.75	6.62	6.5	43,4	233,2	44,5	168,1	2,9
	2 1/8	-	RLP5202	3500	4746	1.71	9.18	1.75	6.62	6.5	43,4	233,2	44,5	168,1	2,9
	2 3/16	55	RLP5203	3500	4746	1.71	9.18	1.75	6.62	6.5	43,4	233,2	44,5	168,1	2,9
	2 1/4	-	RLP5204	4500	6102	1.87	9.34	1.75	6.78	7.0	47,5	237,2	44,5	172,2	3,2
	2 5/16	-	RLP5205	4500	6102	1.87	9.34	1.75	6.78	7.0	47,5	237,2	44,5	172,2	3,2
	2 3/8	60	RLP5206	4500	6102	1.87	9.34	1.75	6.78	7.0	47,5	237,2	44,5	172,2	3,2
	2 7/16	62	RLP5207	5303	7191	2.01	9.48	1.75	6.92	7.0	51,1	240,8	44,5	175,8	3,2
	2 1/2	63	RLP5208	5303	7191	2.01	9.48	1.75	6.92	7.0	51,1	240,8	44,5	175,8	3,2
	2 9/16	65	RLP5209	5303	7191	2.01	9.48	1.75	6.92	7.0	51,1	240,8	44,5	175,8	3,2
	2 5/8	-	RLP5210	5303	7191	2.16	9.63	1.75	7.07	7.5	54,9	244,6	44,5	179,6	3,4
	2 11/16	-	RLP5211	5303	7191	2.16	9.63	1.75	7.07	7.5	54,9	244,6	44,5	179,6	3,4
	2 3/4	70	RLP5212	5303	7191	2.16	9.63	1.75	7.07	7.5	54,9	244,6	44,5	179,6	3,4
	2 13/16	-	RLP5213	5303	7191	2.24	9.71	1.75	7.15	7.5	56,9	246,6	44,5	181,6	3,4
	2 7/8	-	RLP5214	5303	7191	2.24	9.71	1.75	7.15	7.5	56,9	246,6	44,5	181,6	3,4
2 15/16	75	RLP5215	5303	7191	2.24	9.71	1.75	7.15	7.5	56,9	246,6	44,5	181,6	3,4	
RSL8000	3	-	RLP5300	5303	7191	2.26	9.73	1.75	7.17	7.2	57,4	247,1	44,5	182,1	3,3
	3 1/16	-	RLP5301	5303	7191	2.26	9.73	1.75	7.17	7.2	57,4	247,1	44,5	182,1	3,3
	3 1/8	80	RLP5302	5303	7191	2.26	9.73	1.75	7.17	7.2	57,4	247,1	44,5	182,1	3,3
	2 5/8	60	RLP8206	4500	6102	1.87	9.53	2.25	7.00	8.9	47,5	242,1	57,2	177,8	4,0
	2 7/16	62	RLP8207	5800	7865	2.01	9.67	2.25	7.13	9.0	51,1	245,6	57,2	181,1	4,1
	2 1/2	63	RLP8208	5800	7865	2.01	9.67	2.25	7.13	9.0	51,1	245,6	57,2	181,1	4,1
	2 9/16	65	RLP8209	5800	7865	2.01	9.67	2.25	7.13	9.0	51,1	245,6	57,2	181,1	4,1
	2 5/8	-	RLP8210	7862	10.661	2.16	9.82	2.25	7.28	9.6	54,9	249,4	57,2	184,9	4,4
	2 11/16	-	RLP8211	7862	10.661	2.16	9.82	2.25	7.28	9.6	54,9	249,4	57,2	184,9	4,4
	2 3/4	70	RLP8212	7862	10.661	2.16	9.82	2.25	7.28	9.6	54,9	249,4	57,2	184,9	4,4
	2 13/16	-	RLP8213	7862	10.661	2.24	9.90	2.25	7.38	9.6	56,9	251,5	57,2	187,5	4,4
	2 7/8	-	RLP8214	7862	10.661	2.24	9.90	2.25	7.38	9.6	56,9	251,5	57,2	187,5	4,4
	2 15/16	75	RLP8215	7862	10.661	2.24	9.90	2.25	7.38	9.6	56,9	251,5	57,2	187,5	4,4
	3	-	RLP8300	7862	10.661	2.26	9.92	2.25	7.39	9.3	57,4	252,0	57,2	187,7	4,2
3 1/16	-	RLP8301	7862	10.661	2.26	9.92	2.25	7.39	9.3	57,4	252,0	57,2	187,7	4,2	
3 1/8	80	RLP8302	7862	10.661	2.26	9.92	2.25	7.39	9.3	57,4	252,0	57,2	187,7	4,2	

Rango de hexágonos:

7/8 – 6 1/8 pulgadas

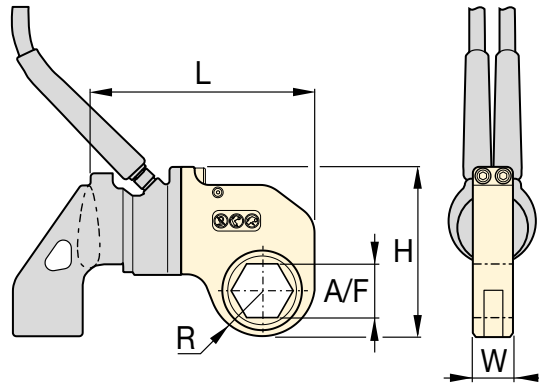
Rango de hexágonos:

26 – 155 mm

Presión máxima de trabajo:

690 bar

Serie RSL



▼ **TABLA DE SELECCIÓN**

Modelo de la unidad de accionamiento	Tamaño de hexágono A/F		Modelo de cassette hexagonal	Par máximo		Dimensiones (pulgada)				🏋️ (libras)	Dimensiones (mm)				🏋️ (kg)
	(pulgada)	(mm)		(Lbs.pie)	(Nm)	R	L	W	H		R	L	W	H	
RSL11000	2 7/16	62	RLP11207	5800	7865	1.98	10.00	2.50	8.03	14.2	50,3	254,0	63,5	204,0	6,4
	2 1/2	-	RLP11208	5800	7865	1.98	10.00	2.50	8.03	14.2	50,3	254,0	63,5	204,0	6,4
	2 9/16	65	RLP11209	5800	7865	1.98	10.00	2.50	8.03	14.2	50,3	254,0	63,5	204,0	6,4
	2 5/8	-	RLP11210	7300	9899	2.19	11.20	2.50	8.23	14.8	55,6	284,5	63,5	209,0	6,7
	2 1 1/16	-	RLP11211	7300	9899	2.19	11.20	2.50	8.23	14.8	55,6	284,5	63,5	209,0	6,7
	2 3/4	70	RLP11212	7300	9899	2.19	11.20	2.50	8.23	14.8	55,6	284,5	63,5	209,0	6,7
	2 13/16	-	RLP11213	9000	12.204	2.29	11.31	2.50	8.34	14.8	58,2	287,3	63,5	211,8	6,7
	2 7/8	-	RLP11214	9000	12.204	2.29	11.31	2.50	8.34	14.8	58,2	287,3	63,5	211,8	6,7
	2 15/16	75	RLP11215	9000	12.204	2.29	11.31	2.50	8.34	14.8	58,2	287,3	63,5	211,8	6,7
	3	-	RLP11300	11.154	15.125	2.43	11.44	2.50	8.47	15.2	61,7	290,6	63,5	215,1	6,9
	3 1/16	-	RLP11301	11.154	15.125	2.43	11.44	2.50	8.47	15.2	61,7	290,6	63,5	215,1	6,9
	3 1/8	80	RLP11302	11.154	15.125	2.43	11.44	2.50	8.47	15.2	61,7	290,6	63,5	215,1	6,9
	3 3/16	-	RLP11303	11.154	15.125	2.60	11.71	2.50	8.64	16.6	66,0	297,4	63,5	219,5	7,5
	-	85	RLP11085M	11.154	15.125	2.60	11.71	2.50	8.64	16.6	66,0	297,4	63,5	219,5	7,5
	3 1/4	-	RLP11304	11.154	15.125	2.60	11.71	2.50	8.64	16.6	66,0	297,4	63,5	219,5	7,5
	3 5/16	-	RLP11305	11.154	15.125	2.60	11.71	2.50	8.64	16.6	66,0	297,4	63,5	219,5	7,5
	3 3/8	-	RLP11306	11.154	15.125	2.60	11.71	2.50	8.64	16.6	66,0	297,4	63,5	219,5	7,5
	3 7/16	-	RLP11307	11.154	15.125	2.60	11.71	2.50	8.64	16.6	66,0	297,4	63,5	219,5	7,5
	3 1/2	-	RLP11308	11.154	15.125	2.60	11.71	2.50	8.64	16.6	66,0	297,4	63,5	219,5	7,5
	-	90	RLP11090M	11.154	15.125	2.88	11.89	2.50	8.92	17.2	73,2	302,0	63,5	226,6	7,8
	3 9/16	-	RLP11309	11.154	15.125	2.88	11.89	2.50	8.92	17.2	73,2	302,0	63,5	226,6	7,8
	3 5/8	-	RLP11310	11.154	15.125	2.88	11.89	2.50	8.92	17.2	73,2	302,0	63,5	226,6	7,8
	3 1 1/16	-	RLP11311	11.154	15.125	2.88	11.89	2.50	8.92	17.2	73,2	302,0	63,5	226,6	7,8
	3 3/4	95	RLP11312	11.154	15.125	2.88	11.89	2.50	8.92	17.2	73,2	302,0	63,5	226,6	7,8
	3 13/16	-	RLP11313	11.154	15.125	2.88	11.89	2.50	8.92	17.2	73,2	302,0	63,5	226,6	7,8
	3 7/8	-	RLP11314	11.154	15.125	2.88	11.89	2.50	8.92	17.2	73,2	302,0	63,5	226,6	7,8
	3 15/16	100	RLP11315	11.154	15.125	2.98	12.00	2.50	9.03	16.4	75,7	304,8	63,5	229,4	7,4
	4	-	RLP11400	11.154	15.125	2.98	12.00	2.50	9.03	16.4	75,7	304,8	63,5	229,4	7,4
	4 1/16	-	RLP11401	11.154	15.125	2.98	12.00	2.50	9.03	16.4	75,7	304,8	63,5	229,4	7,4
	4 1/8	105	RLP11402	11.154	15.125	2.98	12.00	2.50	9.03	16.4	75,7	304,8	63,5	229,4	7,4
	4 1/4	-	RLP11404	11.154	15.125	2.98	12.00	2.50	9.03	16.4	75,7	304,8	63,5	229,4	7,4
	4 5/16	110	RLP11405	11.154	15.125	3.25	12.27	2.50	9.30	17.6	82,6	311,7	63,5	236,2	8,0
4 1/2	-	RLP11408	11.154	15.125	3.25	12.27	2.50	9.30	17.6	82,6	311,7	63,5	236,2	8,0	
4 5/8	-	RLP11410	11.154	15.125	3.25	12.27	2.50	9.30	17.6	82,6	311,7	63,5	236,2	8,0	

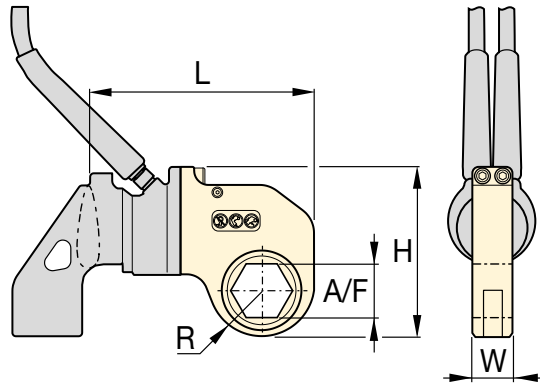
Cassettes hexagonales para la serie RSL

Rango de hexágonos:
7/8 – 6 1/8 pulgadas

Rango de hexágonos:
26 – 155 mm

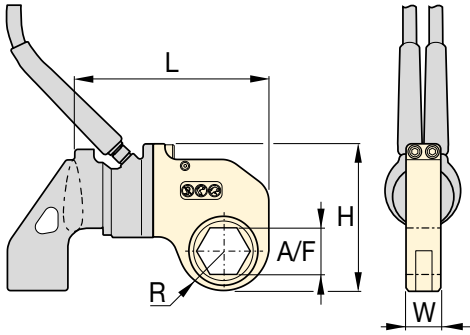
Presión máxima de trabajo:
690 bar

**Serie
RSL**



▼ TABLA DE SELECCIÓN

Modelo de la unidad de accionamiento	Tamaño de hexágono A/F		Modelo de cassette hexagonal	Par máximo		Dimensiones (pulgada)				🏋️ (libras)	Dimensiones (mm)				🏋️ (kg)
	(pulgada)	(mm)		(Lbs.pie)	(Nm)	R	L	W	H		R	L	W	H	
RSL19000	2 ¹⁵ / ₁₆	75	RLP19215	11.000	14.916	2.45	12.72	2.75	9.44	21.5	62,2	323,1	69,9	239,8	9,8
	3	-	RLP19300	11.000	14.916	2.45	12.72	2.75	9.44	21.5	62,2	323,1	69,9	239,8	9,8
	3 ¹ / ₁₆	-	RLP19301	11.000	14.916	2.45	12.72	2.75	9.44	21.5	62,2	323,1	69,9	239,8	9,8
	3 ¹ / ₈	80	RLP19302	11.000	14.916	2.45	12.72	2.75	9.44	21.5	62,2	323,1	69,9	239,8	9,8
	3 ³ / ₁₆	-	RLP19303	16.000	21.696	2.77	13.04	2.75	9.76	22.6	70,4	331,2	69,9	247,9	10,3
	-	85	RLP19085M	16.000	21.696	2.77	13.04	2.75	9.76	22.6	70,4	331,2	69,9	247,9	10,3
	3 ¹ / ₄	-	RLP19304	16.000	21.696	2.77	13.04	2.75	9.76	22.6	70,4	331,2	69,9	247,9	10,3
	3 ⁵ / ₁₆	-	RLP19305	16.000	21.696	2.77	13.04	2.75	9.76	22.6	70,4	331,2	69,9	247,9	10,3
	3 ³ / ₈	-	RLP19306	16.000	21.696	2.77	13.04	2.75	9.76	22.6	70,4	331,2	69,9	247,9	10,3
	3 ⁷ / ₁₆	-	RLP19307	16.000	21.696	2.77	13.04	2.75	9.76	22.6	70,4	331,2	69,9	247,9	10,3
	3 ¹ / ₂	-	RLP19308	16.000	21.696	2.77	13.04	2.75	9.76	22.6	70,4	331,2	69,9	247,9	10,3
	-	90	RLP19090M	18.843	25.551	2.95	13.22	2.75	9.94	23.8	74,9	335,8	69,9	252,5	10,8
	3 ⁹ / ₁₆	-	RLP19309	18.843	25.551	2.95	13.22	2.75	9.94	23.8	74,9	335,8	69,9	252,5	10,8
	3 ⁵ / ₈	-	RLP19310	18.843	25.551	2.95	13.22	2.75	9.94	23.8	74,9	335,8	69,9	252,5	10,8
	3 ¹¹ / ₁₆	-	RLP19311	18.843	25.551	2.95	13.22	2.75	9.94	23.8	74,9	335,8	69,9	252,5	10,8
	3 ³ / ₄	95	RLP19312	18.843	25.551	2.95	13.22	2.75	9.94	23.8	74,9	335,8	69,9	252,5	10,8
	3 ¹³ / ₁₆	-	RLP19313	18.843	25.551	2.95	13.22	2.75	9.94	23.8	74,9	335,8	69,9	252,5	10,8
	3 ⁷ / ₈	-	RLP19314	18.843	25.551	2.95	13.22	2.75	9.94	23.8	74,9	335,8	69,9	252,5	10,8
	3 ¹⁵ / ₁₆	100	RLP19315	18.843	25.551	3.30	13.57	2.75	10.28	25.3	83,8	344,7	69,9	261,1	11,5
	4	-	RLP19400	18.843	25.551	3.30	13.57	2.75	10.28	25.3	83,8	344,7	69,9	261,1	11,5
	4 ¹ / ₁₆	-	RLP19401	18.843	25.551	3.30	13.57	2.75	10.28	25.3	83,8	344,7	69,9	261,1	11,5
	4 ¹ / ₈	105	RLP19402	18.843	25.551	3.30	13.57	2.75	10.28	25.3	83,8	344,7	69,9	261,1	11,5
	4 ³ / ₁₆	-	RLP19403	18.843	25.551	3.30	13.57	2.75	10.28	25.3	83,8	344,7	69,9	261,1	11,5
	4 ¹ / ₄	-	RLP19404	18.843	25.551	3.30	13.57	2.75	10.28	25.3	83,8	344,7	69,9	261,1	11,5
	4 ⁵ / ₁₆	110	RLP19405	18.843	25.551	3.44	13.71	2.75	10.43	25.6	87,4	348,2	69,9	264,9	11,6
	4 ³ / ₈	-	RLP19406	18.843	25.551	3.44	13.71	2.75	10.43	25.6	87,4	348,2	69,9	264,9	11,6
	4 ⁷ / ₁₆	-	RLP19407	18.843	25.551	3.44	13.71	2.75	10.43	25.6	87,4	348,2	69,9	264,9	11,6
	4 ¹ / ₂	-	RLP19408	18.843	25.551	3.44	13.71	2.75	10.43	25.6	87,4	348,2	69,9	264,9	11,6
	-	115	RLP19115M	18.843	25.551	3.44	13.71	2.75	10.43	25.6	87,4	348,2	69,9	264,9	11,6
	4 ⁹ / ₁₆	-	RLP19409	18.843	25.551	3.44	13.71	2.75	10.43	25.6	87,4	348,2	69,9	264,9	11,6
4 ⁵ / ₈	-	RLP19410	18.843	25.551	3.44	13.71	2.75	10.43	25.6	87,4	348,2	69,9	264,9	11,6	



Rango de hexágonos:
7/8 – 6 1/8 pulgadas

Rango de hexágonos:
26 – 155 mm

Presión máxima de trabajo:
690 bar

Serie RSL



▼ **TABLA DE SELECCIÓN**

Modelo de la unidad de accionamiento	Tamaño de hexágono A/F		Modelo de cassette hexagonal	Par máximo		Dimensiones (pulgada)				🏋️ (libras)	Dimensiones (mm)				🏋️ (kg)
	(pulgada)	(mm)		(Lbs.pie)	(Nm)	R	L	W	H		R	L	W	H	
RSL28000	3 1/8	80	RLP28302	16.000	21.696	2.56	14.36	3.00	10.54	27.6	65,0	364,7	76,2	267,7	12,5
	3 9/16	–	RLP28303	16.000	21.696	2.56	14.36	3.00	10.54	27.6	65,0	364,7	76,2	267,7	12,5
	–	85	RLP28085M	16.000	21.696	2.56	14.36	3.00	10.54	27.6	65,0	364,7	76,2	267,7	12,5
	3 1/4	–	RLP28304	16.000	21.696	2.56	14.36	3.00	10.54	27.6	65,0	364,7	76,2	267,7	12,5
	3 5/16	–	RLP28305	16.000	21.696	2.56	14.36	3.00	10.54	27.6	65,0	364,7	76,2	267,7	12,5
	3 3/8	–	RLP28306	16.000	21.696	2.56	14.36	3.00	10.54	27.6	65,0	364,7	76,2	267,7	12,5
	3 7/16	–	RLP28307	16.000	21.696	2.56	14.36	3.00	10.54	27.6	65,0	364,7	76,2	267,7	12,5
	3 1/2	–	RLP28308	16.000	21.696	2.56	14.36	3.00	10.54	27.6	65,0	364,7	76,2	267,7	12,5
	–	90	RLP28090M	22.000	29.832	2.92	14.36	3.00	10.77	28.8	74,2	364,7	76,2	273,6	13,1
	3 9/16	–	RLP28309	22.000	29.832	2.92	14.36	3.00	10.77	28.8	74,2	364,7	76,2	273,6	13,1
	3 5/8	–	RLP28310	22.000	29.832	2.92	14.36	3.00	10.77	28.8	74,2	364,7	76,2	273,6	13,1
	3 1 1/16	–	RLP28311	22.000	29.832	2.92	14.36	3.00	10.77	28.8	74,2	364,7	76,2	273,6	13,1
	3 3/4	95	RLP28312	22.000	29.832	2.92	14.36	3.00	10.77	28.8	74,2	364,7	76,2	273,6	13,1
	3 13/16	–	RLP28313	22.000	29.832	2.92	14.36	3.00	10.77	28.8	74,2	364,7	76,2	273,6	13,1
	3 7/8	–	RLP28314	22.000	29.832	2.92	14.36	3.00	10.77	28.8	74,2	364,7	76,2	273,6	13,1
	3 15/16	100	RLP28315	28.002	37.971	3.29	14.47	3.00	11.14	31.7	83,6	367,5	76,2	283,0	14,4
	4	–	RLP28400	28.002	37.971	3.29	14.47	3.00	11.14	31.7	83,6	367,5	76,2	283,0	14,4
	4 1/16	–	RLP28401	28.002	37.971	3.29	14.47	3.00	11.14	31.7	83,6	367,5	76,2	283,0	14,4
	4 1/8	105	RLP28402	28.002	37.971	3.29	14.47	3.00	11.14	31.7	83,6	367,5	76,2	283,0	14,4
	4 3/16	–	RLP28403	28.002	37.971	3.29	14.47	3.00	11.14	31.7	83,6	367,5	76,2	283,0	14,4
	4 1/4	–	RLP28404	28.002	37.971	3.29	14.47	3.00	11.14	31.7	83,6	367,5	76,2	283,0	14,4
	4 5/16	110	RLP28405	28.002	37.971	3.43	14.61	3.00	11.28	31.5	87,1	371,1	76,2	286,5	14,3
	4 3/8	–	RLP28406	28.002	37.971	3.43	14.61	3.00	11.28	31.5	87,1	371,1	76,2	286,5	14,3
	4 7/16	–	RLP28407	28.002	37.971	3.43	14.61	3.00	11.28	31.5	87,1	371,1	76,2	286,5	14,3
	4 1/2	–	RLP28408	28.002	37.971	3.43	14.61	3.00	11.28	31.5	87,1	371,1	76,2	286,5	14,3
	–	115	RLP28115M	28.002	37.971	3.43	14.61	3.00	11.28	31.5	87,1	371,1	76,2	286,5	14,3
	4 9/16	–	RLP28409	28.002	37.971	3.43	14.61	3.00	11.28	31.5	87,1	371,1	76,2	286,5	14,3
	4 5/8	–	RLP28410	28.002	37.971	3.43	14.61	3.00	11.28	31.5	87,1	371,1	76,2	286,5	14,3
	4 3/4	120	RLP28412	28.002	37.971	3.65	14.83	3.00	11.50	33.5	92,7	376,7	76,2	292,1	15,2
	–	123	RLP28123M	28.002	37.971	3.65	14.83	3.00	11.50	33.5	92,7	376,7	76,2	292,1	15,2
	4 7/8	–	RLP28414	28.002	37.971	3.65	14.83	3.00	11.50	33.5	92,7	376,7	76,2	292,1	15,2
	5	–	RLP28500	28.002	37.971	3.65	14.83	3.00	11.50	33.5	92,7	376,7	76,2	292,1	15,2
	5 1/8	130	RLP28502	28.002	37.971	3.79	14.97	3.00	11.64	33.2	96,3	380,2	76,2	295,7	15,1
	5 3/16	–	RLP28503	28.002	37.971	3.79	14.97	3.00	11.64	33.2	96,3	380,2	76,2	295,7	15,1
	5 1/4	–	RLP28504	28.002	37.971	3.79	14.97	3.00	11.64	33.2	96,3	380,2	76,2	295,7	15,1
	5 5/8	135	RLP28506	28.002	37.971	3.79	14.97	3.00	11.64	33.2	96,3	380,2	76,2	295,7	15,1
	5 1/2	140	RLP28508	28.002	37.971	4.05	15.23	3.00	11.90	33.5	102,9	386,8	76,2	302,3	15,2
	5 9/16	–	RLP28509	28.002	37.971	4.05	15.23	3.00	11.90	33.5	102,9	386,8	76,2	302,3	15,2
	5 5/8	–	RLP28510	28.002	37.971	4.05	15.23	3.00	11.90	33.5	102,9	386,8	76,2	302,3	15,2
	5 3/4	145	RLP28512	28.002	37.971	4.05	15.23	3.00	11.90	33.5	102,9	386,8	76,2	302,3	15,2
5 7/8	150	RLP28514	28.002	37.971	4.22	15.48	3.00	12.15	34.5	107,2	393,2	76,2	308,6	15,6	
6	–	RLP28600	28.002	37.971	4.22	15.48	3.00	12.15	34.5	107,2	393,2	76,2	308,6	15,6	
6 1/8	155	RLP28602	28.002	37.971	4.22	15.48	3.00	12.15	34.5	107,2	393,2	76,2	308,6	15,6	

Accesorios para llaves dinamométricas de la serie RSL

TWMP503, Moly Paste para llaves dinamométrica

- 503 Moly Paste de Enerpac reduce la fricción en elementos de fijación roscada: pernos, tuercas y espárragos
- El uniforme y bajo coeficiente de fricción de 0,06 (coeficiente de par, K, de 0,10) crea condiciones de montaje fiables
- Este lubricante se mantiene en su lugar, incluso con calor, carga y vibración, para asegurar el desmontaje sin problemas de -29 °C a 400 °C (-20 °F a 750 °F)
- Peso 1,8 kg (4 lb)


▼ TWMP503



para la serie RSL

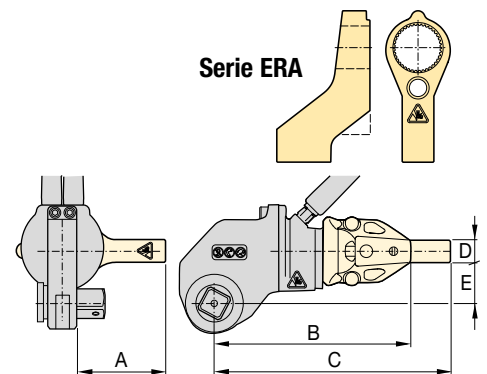


Brazos de reacción extendidos de la serie ERA


Para modelo de llave dinamométrica	Modelo	Dimensiones (mm)					 (kg)
		A	B	C	D	E	
RSL1500	ERA15114	87	145	195	29	36	0,9
	ERA15228	113	181	230	29	36	1,8
	ERA15342	139	226	276	29	36	2,7
	ERA15456	164	236	286	29	36	3,6
	ERA15570	189	287	337	29	36	4,5
RSL3000	ERA30114	105	195	257	34	41	2,7
	ERA30228	131	231	293	34	41	3,6
	ERA30342	156	266	328	34	41	4,5
	ERA30456	181	302	364	34	41	5,4
RSL5000	ERA50114	131	208	284	44	48	4,1
	ERA50228	156	243	320	44	48	5,0
	ERA50342	181	279	355	44	48	5,9
	ERA50456	207	314	391	44	48	6,8
RSL11000	ERA110114	125	219	296	51	59	6,3
	ERA110228	150	255	331	51	59	7,3
	ERA110342	176	291	367	51	59	8,2
	ERA110456	201	326	402	51	59	9,1
RSL28000	ERA280228	171	335	411	57	85	11,3
	ERA280342	197	370	447	57	85	13,6

OBSERVACIÓN: Los brazos de reacción extendidos para NSR8000 y RSL19000 están disponibles bajo petición.

- Solo para uso en unidades de accionamiento RSL con llaves de cuadrado RSQ
- Se usa en lugar del brazo de reacción estándar
- Diseño intercambiable y ligero
- Par completo nominal

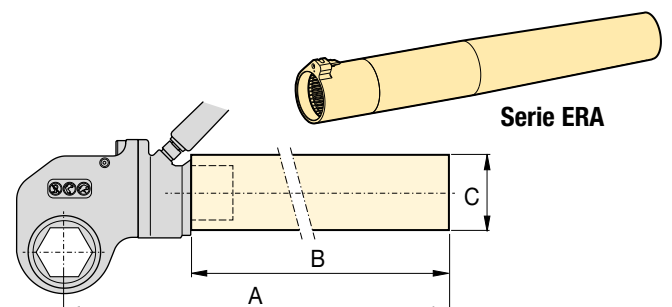


Brazos de reacción extendidos de la serie ERT

Para modelo de llave dinamométrica	Modelo	Dimensiones (mm)			 (kg)
		A	B	Ø C	
RSL1500	ERT152	157	51	57	0,9
	ERT156	259	152	57	1,6
	ERT159	335	229	57	2,5
	ERT1512	411	305	57	3,4
	ERT1524	716	610	57	6,7
RSL3000	ERT3012	429	305	70	3,0
	ERT3024	734	610	70	5,9
RSL5000	ERT5012	451	305	89	5,6
	ERT5024	756	610	89	11,3
RSL11000	ERT1106	330	152	95	2,1
	ERT11012	483	305	95	4,1
	ERT11018	635	457	95	6,1
	ERT11024	787	610	95	8,4
RSL19000	ERT19024	800	610	127	16,7
RSL28000	ERT2806	351	152	127	3,6
	ERT28012	503	305	127	7,3
	ERT28018	655	457	127	10,9
	ERT28024	808	610	127	16,6

OBSERVACIÓN: Los tubos de reacción extendidos para RSL8000 están disponibles a petición.

- Solo para uso en unidades de accionamiento RSL con cabezales hexagonales RLP
- Se usa en lugar del brazo de reacción estándar
- Diseño de una pieza de acero, durable y simple
- Mejora el ajuste de herramientas en lugares de difícil acceso
- Par completo nominal



▼ Unidad de accionamiento RSL con cassette hexagonal Slimline intercambiable RLP...SL



Sencillez

- Radio de punta mínimo para un fácil ajuste de la herramienta, haciéndola ideal para acceder a espacios reducidos
- Sencillo y resistente diseño de aleación de acero con tres partes móviles para un mantenimiento reducido
- Hay asas robustas disponibles para ambos lados y las partes superiores de los cassettes para mayor maniobrabilidad
- Rendimiento probado, incluso en los entornos más duros
- El brazo de reacción tiene un simple bloqueo de dial para un cambio rápido
- Diseñada para proporcionar óptimas relaciones de resistencia-peso y par-peso.

Versatilidad

- Diseño de cassette intercambiable
- Combinación de unidad de accionamiento/cassette hexagonal para una altura limitada en soluciones en línea
- Amplia gama de tamaños de hexágonos disponibles para todas las aplicaciones.

Precisión

- Precisión del $\pm 3\%$.

Facilidad de uso

- Las pocas piezas móviles son fáciles de acceder para un rápido mantenimiento in situ
- Diseño innovador que cubre completamente todas las piezas móviles y minimiza los puntos de pellizco.

Fijar nuevas normas en seguridad, simplicidad y rendimiento



Bombas para llaves dinamo-métricas

Visite enerpac.com para obtener información sobre las bombas para llaves dinamo-métricas neumáticas y eléctricas ideales para aplicarse en combinación con llaves dinamo-métricas hidráulicas.

Página: 45



Opciones y accesorios de la llave dinamo-métrica

Los accesorios opcionales están disponibles para una máxima versatilidad. Póngase en contacto con su representante de Enerpac para que le ayude a seleccionar la solución óptima para su aplicación.

Página: 33



Llave de refuerzo

Se utiliza para evitar que la tuerca gire durante el apriete o aflojamiento. Dos tamaños hexagonales en una herramienta.

Tamaño del hexágono (A/F)		Modelo llave de refuerzo
mm	pulgadas	
27 - 32	1 ¹ / ₁₆ - 1 ¹ / ₄ "	BUS 01
36 - 41	1 ⁷ / ₁₆ - 1 ⁵ / ₈ "	BUS 02
46 - 50	1 ¹³ / ₁₆ - 2"	BUS 03
55 - 60	2 ³ / ₁₆ - 2 ³ / ₈ "	BUS 04
65 - 70	2 ⁹ / ₁₆ - 2 ³ / ₄ "	BUS 05
75 - 80	2 ¹⁵ / ₁₆ - 3 ¹ / ₈ "	BUS 06
-	3 ¹ / ₂ - 3 ⁷ / ₈ "	BUS 07
-	4 ¹ / ₄ - 4 ⁵ / ₈ "	BUS 08
85 - 90	-	BUS 09
95 - 100	3 ³ / ₄ - 3 ¹⁵ / ₁₆ "	BUS 10
105 - 110	4 ¹ / ₈ - 4 ¹⁵ / ₁₆ "	BUS 11
115 - 120	-	BUS 12

Página: 11

Cassettes hexagonales Slimline de ancho escalonado



Cassettes hexagonales Slimline de ancho escalonado

El acceso a espacios estrechos requiere normalmente una reducción significativa de la anchura de la llave dinamométrica. Para el operador de la herramienta, esto siempre ha implicado una enorme reducción de la vida útil de la herramienta y/o una disminución del par de salida.

Gracias al uso de materiales de primera calidad y el perfeccionamiento de la geometría, los cassettes Slimline RSL pueden proporcionar un mayor par de apriete, entrar en espacios más reducidos y superar con creces a la competencia en cuanto a la durabilidad del producto.

Serie RSL



Rango de hexágonos:

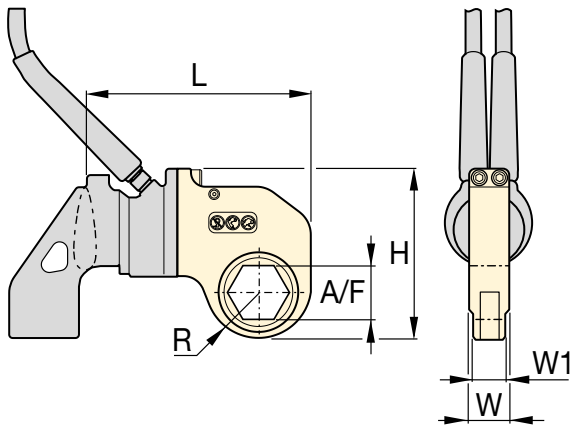
1 1/4 – 3 3/16 pulgadas

Rango de hexágonos:

32 – 80 mm

Presión máxima de trabajo:

690 bar



Seleccione el par apropiado

Elija la llave dinamométrica de Enerpac partiendo de la regla general de aflojamiento:

El par de aflojamiento es aprox. el 250% del par de apriete.

Página: 123



Mangueras para llaves

Utilice las mangueras de la serie THQ-con las llaves dinamométricas de la serie RSL para asegurar la integridad de su sistema hidráulico.

Página: 86

▼ TABLA DE SELECCIÓN

Modelo de la unidad de accionamiento	Tamaño de hexágono A/F		Modelo de cassette hexagonal Slimline	Par máximo		Dimensiones (pulgada)					Dimensiones (libras)	Dimensiones (mm)					Dimensiones (kg)
	(pulgada)	(mm)		(Lbs.pie)	(Nm)	R	L	W	W1	H		R	L	W	W1	H	
RSL1500	1 1/4	32	RLP1104SL	375	509	1.03	6.12	1.25	1.00	4.57	2.2	26,2	155,4	31,8	25,4	116,1	1,0
	1 7/16	36	RLP1107SL	658	892	1.15	6.24	1.25	1.00	4.69	2.3	29,2	158,5	31,8	25,4	119,1	1,0
	1 5/8	41	RLP1110SL	831	1127	1.31	6.41	1.25	1.00	4.86	2.7	33,3	162,8	31,8	25,4	123,4	1,2
	1 13/16	46	RLP1113SL	831	1127	1.40	6.49	1.25	1.00	4.94	2.7	35,6	164,8	31,8	25,4	125,5	1,2
	2	50	RLP1200SL	831	1127	1.48	6.58	1.25	1.00	5.03	2.7	37,6	167,1	31,8	25,4	127,8	1,2
RSL3000	2	50	RLP3200SL	1354	1836	1.60	8.04	1.38	1.13	5.92	4.5	40,6	204,2	35,1	28,7	150,4	2,0
	2 3/16	55	RLP3203SL	1604	2175	1.76	8.16	1.38	1.13	6.08	4.7	44,7	207,3	35,1	28,7	154,4	2,1
	2 3/8	60	RLP3206SL	1604	2175	1.84	8.25	1.38	1.13	6.15	4.8	46,7	209,6	35,1	28,7	156,2	2,2
	2 9/16	65	RLP3209SL	1604	2175	1.95	8.14	1.38	1.13	6.26	4.6	49,5	206,8	35,1	28,7	159,0	2,1
	2 3/4	70	RLP3212SL	1604	2175	2.04	8.23	1.38	1.13	6.36	4.4	51,8	209,0	35,1	28,7	161,5	2,0
	2 15/16	75	RLP3215SL	1604	2175	2.16	8.34	1.38	1.13	6.54	4.7	54,9	211,8	35,1	28,7	166,1	2,1
RSL5000	2 3/4	70	RLP5212SL	4173	5659	2.16	9.63	1.75	1.62	7.07	7.5	54,9	244,6	44,5	41,1	179,6	3,4
	3 1/8	80	RLP5302SL	4173	5659	2.26	9.73	1.75	1.62	7.17	7.2	57,4	247,1	44,5	41,1	182,1	3,3
RSL8000	2 3/16	55	RLP8203SL	2487	3372	1.71	9.53	2.25	2.00	6.84	8.5	43,4	242,1	57,2	50,8	173,7	3,9
	2 3/8	60	RLP8206SL	3198	4336	1.87	9.67	2.25	2.00	7.00	8.9	47,5	245,6	57,2	50,8	177,8	4,0
	2 9/16	65	RLP8209SL	4122	5589	2.01	9.67	2.25	2.00	7.13	9.0	51,1	245,6	57,2	50,8	181,1	4,1
	2 3/4	70	RLP8212SL	5587	7576	2.16	9.82	2.25	2.00	7.28	9.6	54,9	249,4	57,2	50,8	184,9	4,4
	2 15/16	75	RLP8215SL	5587	7576	2.24	9.90	2.25	2.00	7.36	9.6	56,9	251,5	57,2	50,8	186,9	4,4
	3 1/8	80	RLP8302SL	5587	7576	2.26	9.92	2.25	2.00	7.39	9.3	57,4	252,0	57,2	50,8	187,7	4,2
	3 3/16	-	RLP8303SL	4740	6427	2.26	9.92	2.25	2.00	7.39	9.3	57,4	252,0	57,2	50,8	187,7	4,2

▼ Unidad de accionamiento RSL con cassette de cuadradillo RSQ intercambiable



Seguridad y rendimiento

- Diseño innovador que cubre completamente todas las piezas móviles y minimiza los puntos de pellizco
- El ángulo de rotación de 30-35° proporciona mayor productividad y evita al mismo tiempo un "bloqueo de la herramienta" que suele producirse en algunos diseños de llaves dinamométricas.

Sencillez

- Sencillo y resistente diseño con solo tres partes móviles para un mantenimiento reducido
- Hay asas robustas disponibles para ambos lados y las partes superiores de los cassettes para mayor maniobrabilidad
- Cuadradillo de tipo pulsador, para invertir rápidamente el cuadradillo para apriete o aflojamiento.

Versatilidad

- Conjuntos de cuadradillos con cassettes hexagonales intercambiables
- Combinación de cabezal de accionamiento / cuadradillo para un uso flexible con vasos de impacto estándar de alta calidad
- El brazo de reacción tiene un simple bloqueo de dial para un cambio rápido.

Precisión

- Precisión del $\pm 3\%$.

Fijar nuevas normas en seguridad, simplicidad y rendimiento



Opciones y accesorios de la llave dinamométrica

Los accesorios opcionales están disponibles para una máxima versatilidad. Póngase en contacto con su representante de Enerpac para que le ayude a seleccionar la solución óptima para su aplicación.

Página: **33**



Llave de refuerzo

Se utiliza para evitar que la tuerca gire durante el apriete o aflojamiento. Dos tamaños hexagonales en una herramienta.

Tamaño del hexágono (A/F)		Modelo llave de refuerzo
mm	pulgadas	
27 - 32	1 ¹ / ₁₆ - 1 ¹ / ₄ "	BUS 01
36 - 41	1 ⁷ / ₁₆ - 1 ⁵ / ₈ "	BUS 02
46 - 50	1 ¹³ / ₁₆ - 2"	BUS 03
55 - 60	2 ³ / ₁₆ - 2 ³ / ₈ "	BUS 04
65 - 70	2 ⁹ / ₁₆ - 2 ³ / ₄ "	BUS 05
75 - 80	2 ¹⁵ / ₁₆ - 3 ¹ / ₈ "	BUS 06
-	3 ¹ / ₂ - 3 ⁷ / ₈ "	BUS 07
-	4 ¹ / ₄ - 4 ⁵ / ₈ "	BUS 08
85 - 90	-	BUS 09
95 - 100	3 ³ / ₄ - 3 ¹⁵ / ₁₆ "	BUS 10
105 - 110	4 ¹ / ₈ - 4 ¹⁵ / ₁₆ "	BUS 11
115 - 120	-	BUS 12

Página: **11**

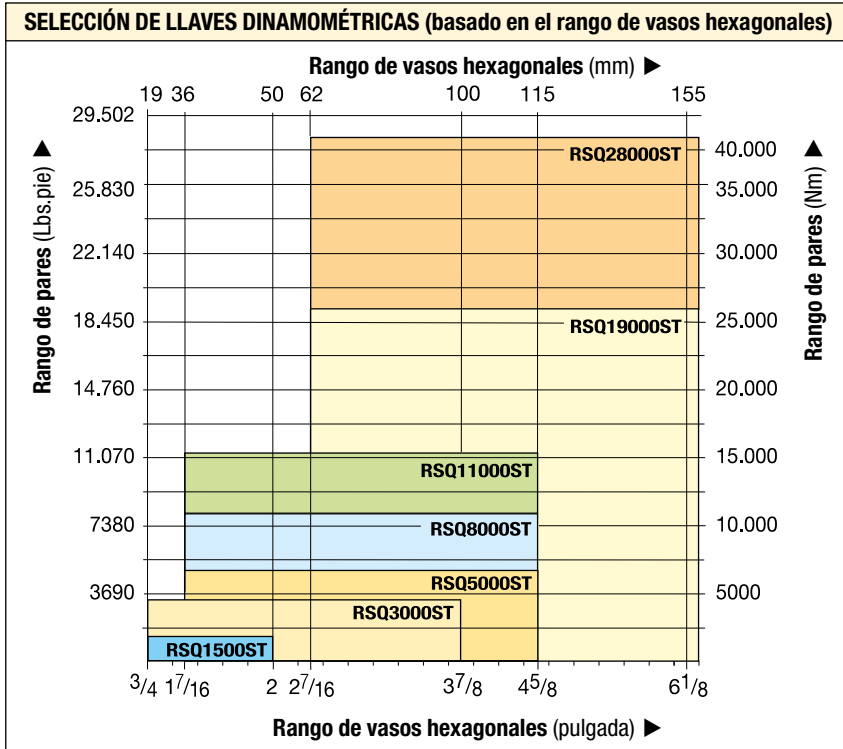


Mangueras para llaves

Utilice las mangueras para llaves dinamométricas de la serie THQ-700 de Enerpac con las llaves dinamométricas de la serie RSL para asegurar la integridad de su sistema hidráulico.

2 mangueras, 6 m de longitud	THQ-706T
2 mangueras, 12 m de longitud	THQ-712T

LLAVES DINAMOMÉTRICAS HIDRÁULICAS CON CUADRADILLO



Serie RSL



Par máximo de salida:

1408 – 28.002 Ft.lbs

Par máximo de salida:

1909 – 37.965 Nm

Gama de cuadradillos:

3/4 – 2 1/2 pulgadas

Presión máxima de trabajo:

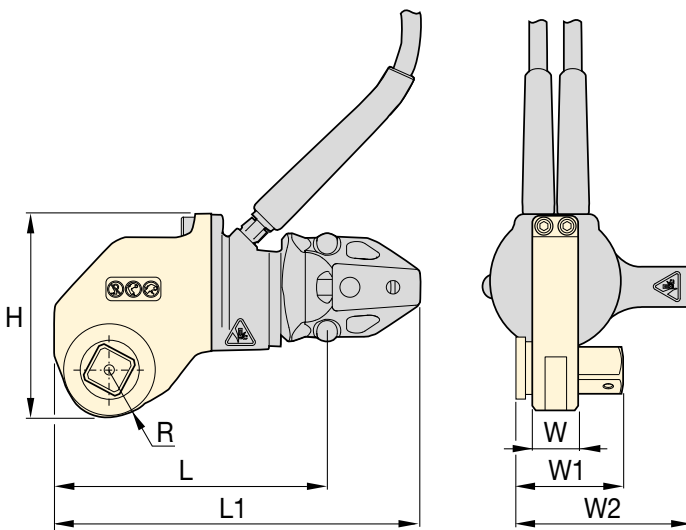
690 bar



Vasos de impacto, serie BSH

Vasos de impacto para uso industrial para equipos de torsión accionados

Página: **10**



Seleccione el par apropiado

250%

Elija la llave dinamoétrica de Enerpac partiendo de la regla general de aflojamiento:

El par de aflojamiento es aprox. el 250% del par de apriete.



Bombas para llaves

Visite enerpac.com para obtener información sobre las bombas para llaves dinamoétricas neumáticas y eléctricas ideales para aplicarse en combinación con llaves

dinamoétricas hidráulicas.

Página: **45**

▼ TABLA DE SELECCIÓN

Par máximo		Tamaño cuadradillo	Modelo del cassette de cuadradillo ¹⁾	Modelo del conjunto de llave dinamoétrica y cuadradillo ²⁾	Dimensiones (mm)							Peso (kg)		
(Lbs.pie)	(Nm)	(pulgada)			W	W1	W2	H	L	L1	R	Unidad de accionamiento (sin brazo de reacción)	Brazo de reacción	Cassette con cuadradillo
1408	1909	3/4	RSQ1500	RSQ1500ST	32	58	101	114	160	189	24	1,6	0,5	1,3
3080	4176	1	RSQ3000	RSQ3000ST	38	73	124	141	195	262	32	2,6	1,0	2,4
5303	7190	1 1/2	RSQ5000	RSQ5000ST	45	94	160	163	235	296	39	4,1	1,8	4,1
7862	10.659	1 1/2	RSQ8000	RSQ8000ST	61	105	160	169	241	300	39	4,8	2,0	5,3
11.154	15.123	1 1/2	RSQ11000	RSQ11000ST	64	118	170	201	284	315	48	5,3	3,0	8,4
18.843	25.547	2 1/2	RSQ19000	RSQ19000ST	83	162	265	241	342	482	64	9,1	7,1	13,1
28.002	37.965	2 1/2	RSQ28000	RSQ28000ST	89	166	227	263	358	536	64	10,0	5,0	17,9

¹⁾ Cuando pida un cassette con cuadradillo RSQ, debe pedir la unidad de accionamiento RSL por separado.

²⁾ Un conjunto de llave dinamoétrica RSQ.....ST incluye un cassette con cuadradillo RSQ, una unidad de accionamiento RSL con mangueras y brazo de reacción.

▼ PTW1000



Productividad

- Rotación continua a alta velocidad para un par de salida constante.
- El diseño de la caja de cambios planetaria de baja fricción minimiza el desgaste y amplía el tiempo de actividad.

Seguridad

- El diseño ergonómico, de baja vibración reduce el cansancio y el riesgo de que el operario se lesione a causa de las vibraciones.
- El motor neumático de bajo nivel de ruido proporciona un rendimiento silencioso para aplicaciones en interiores y exteriores.

Comodidad

- Se suministra con un brazo de reacción estándar; hay disponible una amplia gama de brazos y accesorios a medida.
- Disponible con o sin filtro-regulador-lubricador (FRL).
- Cada herramienta tiene un certificado de calibración único.



◀ La PTW1000 acelera los trabajos de mantenimiento de esta brida.

Rotación continua Par de apriete controlado



Certificado de calibración

Todas las herramientas de la serie PTW tienen certificación CE y se suministran completas con un certificado de calibración.



FRL120C filtro-regulador-lubricador con manguera de aire

Todas las herramientas de la serie PTW se suministran completas con un brazo de reacción estándar y un filtro-regulador-lubricador (FRL120C).



Sistema de calibración móvil, serie MCS

Para comprobar la precisión del par de apriete, realice pruebas de calibración y cree certificados de calibración previamente al uso de herramientas de par de rotación continua en diversas aplicaciones en el lugar del trabajo.

Página: 44

▼ Las llaves dinamométricas neumáticas de la serie PTW son ideales para aplicaciones donde la velocidad y precisión son críticas, como en el mantenimiento de orugas.



Llaves dinamométricas neumáticas



Llaves dinamométricas neumáticas, serie PTW

Las llaves dinamométricas neumáticas de la serie PTW de

Enerpac están diseñados para aplicaciones que requieren velocidad y control.

El paquete estándar incluye una llave dinamométrica con un certificado de calibración, un FRL (filtro/regulador/lubricador) y una manguera de aire de 3 m de largo y 1/2" pulgada (13 mm) de diámetro que conecta el FRL a la llave.

Una vez que las mangueras de aire están conectadas, el operador simplemente ajusta

la presión del aire en el FRL utilizando el certificado de calibración para alcanzar el par deseado. ¡Después de esto, la herramienta está lista para funcionamiento! *

La fuente de aire que se utiliza con el sistema PTW debe estar regulada y/o limitada a 8,3 bar, y debe ser capaz de proporcionar un volumen mínimo de (85 m³/h) a 6,9 bar. Debe utilizarse otra manguera de 1/2" pulgada (no incluida) para conectar el FRL al suministro de aire.

* Consulte el manual de instrucciones para las instrucciones completas.

Serie PTW

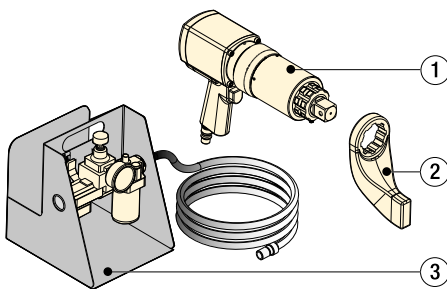


Par nominal:

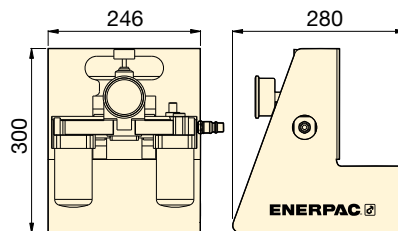
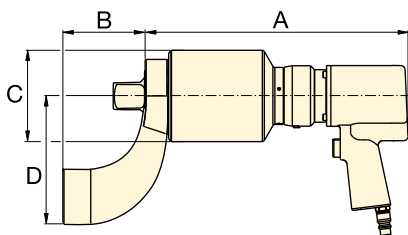
8135 Nm

Gama de cuadradillos:

3/4 - 1 - 1 1/2 pulgadas



- ① Llave dinamométrica PTW
- ② Brazo de reacción estándar
- ③ FRL120C filtro-regulador-lubricador con manguera de aire de 3 metros



Accesorios

Enerpac ofrece una línea completa de accesorios, incluyendo una gran variedad de brazos de reacción y adaptadores.

Página: 42



Vasos de la serie BSH

Vasos de impacto pesados para equipos de torsión accionados

Página: 10



Llave de refuerzo

Se utiliza para evitar que la tuerca gire durante el apriete o aflojamiento. Dos tamaños hexagonales en una herramienta.

Página: 11

▼ TABLA DE SELECCIÓN

Todas las herramientas se suministran completas con un brazo de reacción estándar y un FRL120C.

Par mínimo		Par nominal		Cuadradillo (pulg.)	Modelo ¹⁾ (FRL120C incluido)	Velocidad (RPM)	Dimensiones (mm)				Peso (kg) ²⁾
(Nm)	(Ft.lbs)	(Nm)	(Ft.lbs)				A	B	C	D	
407	300	1356	1000	3/4	PTW1000C-75	12,6	272	83	72	130	7,9
407	300	1356	1000	1	PTW1000C	12,6	272	83	72	130	8,2
678	500	2712	2000	1	PTW2000C	8,0	286	83	79	133	8,8
1220	900	4067	3000	1	PTW3000C	3,1	343	83	95	133	10,4
1763	1300	8135	6000	1 1/2	PTW6000C	2,5	366	114	127	178	17,7

¹⁾ Para un pedido sin FRL120C, elimine el sufijo "C" del número de modelo (ejemplo: PTW3000).

²⁾ El peso no incluye el brazo de reacción.

Peso del brazo de reacción para la PTW1000, PTW2000, PTW3000 es 1,3 kg y para la PTW6000 es 3,5 kg.

▼ TW3000EI (se muestra la llave dinamométrica sin cable del servomotor)



Versatilidad

- El diseño de firmware patentado proporciona una precisa fijación en uniones blandas o preapretadas cuando la precisión es crítica
- Con una caja de control pueden operarse varios modelos de llaves
- Las llaves y cajas de control pueden adquirirse por separado o como un conjunto calibrado.

Rendimiento

- La rotación continua de alta velocidad acelera el trabajo.
- La funcionalidad de par y ángulo permite la entrada del valor del par nominal seguido de un determinado ángulo de rotación.
- El indicador LED correcto/fallo de la parte posterior de la herramienta, indica si el apriete se ha realizado de acuerdo a la entrada especificada.

Sencillez

- Caja de control con una gran pantalla táctil de siete pulgadas simplifica la operación de la herramienta.
- Los botones de control de la parte posterior de la herramienta permiten al operador vigilar y controlar el proceso de apriete sin tener que mirar la caja de control.
- La pantalla LED de tres líneas brillantemente iluminada en la llave es fácil de leer en cualquier entorno, incluso en la luz del sol.

Trazabilidad

- El registro de pares de apriete puede visualizarse en la pantalla y transferirse a través de una conexión USB estándar en la caja de control.
- De cada herramienta se ha probado el funcionamiento y se ha incluido un certificado de calibración de fábrica.

Seguridad

- Los puntos de elevación en la llave permiten el uso con un asa de posicionamiento o dispositivo de elevación para mayor seguridad durante la manipulación.
- El detector de fallo a tierra protege al operador en caso de una puesta a tierra insuficiente.

La solución simple para un apriete inteligente



Caja de control de la pantalla táctil

Las herramientas de la serie ETW son fáciles de usar con caja de control con pantalla táctil interactiva, la que ayuda a hacer los trabajos más complejos fáciles

de realizar.

Con una caja de control pueden operarse varios modelos de llaves.

A través de una conexión USB, pueden subirse y transferirse actualizaciones de firmware fácilmente a la herramienta.



Controles de fácil acceso

Los botones de control de la parte posterior de la llave sobre la pantalla LED permiten al usuario introducir directamente el par deseado, cambiar la dirección de rotación y supervisar el proceso de apriete



Certificaciones y declaraciones

Todos los conjuntos ETW y herramientas TW:

- tienen certificación CE;
- se suministran completas con un certificado de calibración;
- cuentan con la certificación de seguridad eléctrica de América del Norte por la CSA International;
- llevar una marca CSA US y Canadá.



▼ Las llaves dinamométricas eléctricas de la serie ETW son ideales para aplicaciones de grandes volúmenes de aprietes que requieren precisión y trazabilidad, como por ejemplo, este trabajo en una torre eólica.



Llaves dinamométricas eléctricas



Llaves dinamométricas eléctricas, serie ETW

Las llaves dinamométricas eléctricas de la serie ETW de Enerpac son especialmente adecuadas para trabajos complejos que exigen precisión y trazabilidad.

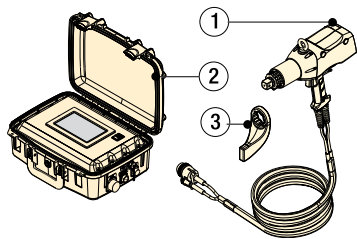
Las herramientas de la serie ETW tienen un modo automático, que ayuda a simplificar y automatizar tareas complejas, incluyendo aquellas con especificaciones de par y ángulo, mediante la creación de ajustes preestablecidos.

Utilizando la pantalla táctil, simplemente introduzca el número de aprietes y el valor de par deseado para cada punto, seguido por el ángulo de giro requerido. Esta secuencia puede guardarse como un preajuste automático para uso futuro.

Para trabajos más sencillos, los valores de par pueden introducirse con un control deslizante digital en la pantalla táctil o directamente en el panel de control en el lado posterior de la llave.

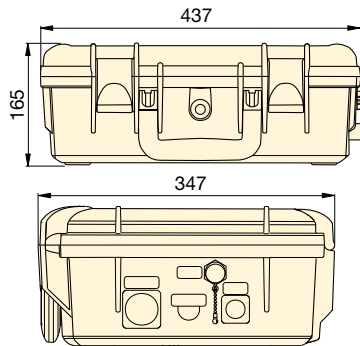
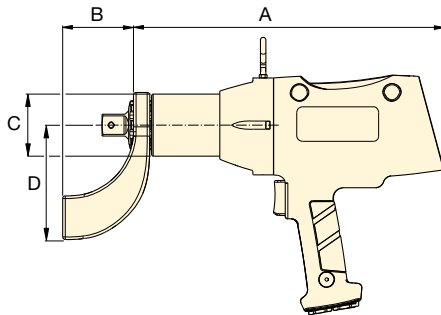
En cuanto se alcanza el par requerido, la herramienta se para y un indicador correcto/fallo comprueba si se está preparado para pasar al siguiente punto.

Cuando el trabajo se haya completado, el registro de aprietes puede visualizarse en la pantalla táctil o exportarse a un ordenador mediante una conexión USB en la caja de control.



Conjunto ETW

- ① Llave dinamométrica ETW con cable de servomotor de 6 m
- ② Caja de control con cable de alimentación de 2 m
- ③ Brazo de reacción estándar



Llave dinamométrica ETW

Caja de control ETWCB

Par mínimo		Par nominal		Cuadrillo (pulg.)	Conjunto ETW Modelo	Conjunto ETW incluye		Voltaje	Velocidad (RPM)	Dimensiones (mm)				Peso (kg) ¹⁾
(Nm)	(Ft.lbs)	(Nm)	(Ft.lbs)			Modelo llave ²⁾	Caja de control ²⁾			A	B	C	D	
270	200	1355	1000	1	ETW1000B	TW1000B	ETWCB-B	115V 60 Hz	9,8	365	83	72	130	8,2
270	200	1355	1000	1	ETW1000I	TW1000EI	ETWCB-I	230V 60 Hz	15,2	365	83	72	130	8,2
270	200	1355	1000	1	ETW1000E	TW1000EI	ETWCB-E	230V 50 Hz	15,2	365	83	72	130	8,2
540	400	2710	2000	1	ETW2000B	TW2000B	ETWCB-B	115V 60 Hz	5,8	380	83	79	133	8,9
540	400	2710	2000	1	ETW2000I	TW2000EI	ETWCB-I	230V 60 Hz	9,0	380	83	79	133	8,9
540	400	2710	2000	1	ETW2000E	TW2000EI	ETWCB-E	230V 50 Hz	9,0	380	83	79	133	8,9
810	600	4065	3000	1	ETW3000B	TW3000B	ETWCB-B	115V 60 Hz	2,8	436	83	95	133	11,9
810	600	4065	3000	1	ETW3000I	TW3000EI	ETWCB-I	230V 60 Hz	4,3	436	83	95	133	11,9
810	600	4065	3000	1	ETW3000E	TW3000EI	ETWCB-E	230V 50 Hz	4,3	436	83	95	133	11,9
1625	1200	8135	6000	1½	ETW6000B	TW6000B	ETWCB-B	115V 60 Hz	1,9	453	114	127	178	19,1
1625	1200	8135	6000	1½	ETW6000I	TW6000EI	ETWCB-I	230V 60 Hz	2,9	453	114	127	178	19,1
1625	1200	8135	6000	1½	ETW6000E	TW6000EI	ETWCB-E	230V 50 Hz	2,9	453	114	127	178	19,1

¹⁾ El peso no incluye el brazo de reacción. Peso del brazo de reacción para la ETW1000, ETW2000, ETW3000 es de 1,3 kg y para la ETW6000 es de 3,5 kg. El peso de la caja de control es de 9 kg.

²⁾ El uso de ETW requiere una llave y una caja de control. Estas pueden adquirirse por separado o como un conjunto calibrado.

Serie ETW



Par nominal:

8135 Nm

Gama de cuadrillos:

1 - 1½ pulgadas



Accesorios

Enerpac ofrece una línea completa de accesorios, incluyendo una gran variedad de brazos de reacción y adaptadores.

Página: 42



Vasos de la serie BSH

Vasos de impacto pesados para equipos de torsión accionados

Página: 10

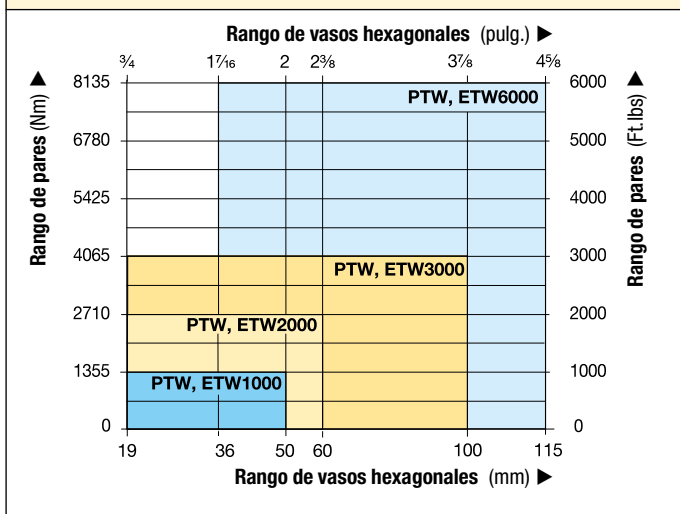
Tensión: (Modelo que termina con el sufijo)

B = 115V, 60 Hz

I = 230V, 60 Hz (con enchufe NEMA 6-15)

E = 230V, 50 Hz (con enchufe europeo comúnmente utilizados (SCHUKO))

SELECCIÓN DE LLAVES DINAMOMÉTRICAS



Serie PTW, ETW



Par nominal:
8135 Nm

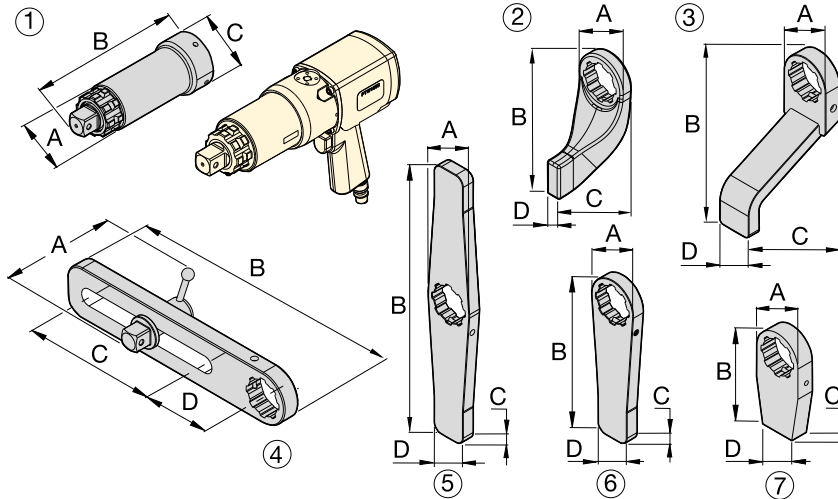
Gama de cuadradillos:
1 - 1 1/2 pulgadas



Vasos de la serie BSH

Vasos de impacto pesados para equipos de torsión accionados.

Página: **10**



Accesorios PTW y ETW

Enerpac ofrece los siguientes accesorios para permitir una amplia variedad de aplicaciones en industrias como la industria minera, de generación de energía y de petróleo y gas. Para otros accesorios personalizados que no se muestran aquí, póngase en contacto con Enerpac.

Accesorios opcionales

Para uso con los modelos PTW y ETW1000, 2000 y 3000

Nº.	Descripción	Modelo	Aplicación	Dimensiones (mm)			
				A	B	C	D
1	Adaptador extendido, 6 pulgadas (152 mm)	ED6TWS	Extensión de cabeza, principalmente para pernos de ruedas de camiones	62	206	73	-
1	Adaptador extendido, 12 pulgadas (305 mm)	ED12TWS	Extensión de cabeza, principalmente para pernos de ruedas de camiones	62	384	73	-
1	Adaptador extendido, 18 pulgadas (457 mm)	ED18TWS	Extensión de cabeza, principalmente para pernos de ruedas de camiones	62	511	73	-
2	Brazo de reacción estándar	RATWS	Brazo estándar incluido con el modelo PTW y ETW	76	172	102	21
3	Brazo de reacción extendido	ERATWS	Pletina larga para uso con vasos largos	73	150	202	51
4	Brazo de reacción deslizante	SLRATWS	Si la distancia entre los pernos es grande o desigual	112	381	203	102
5	Brazo de reacción recto doble	DSATWS	Reduce el tiempo de reposicionamiento del brazo *	73	406	19	102
6	Brazo de reacción recto	SRATWS	Pletina larga para puntos de reacción espaciados	73	240	19	51
7	Brazo de reacción no acabado **	BLTWS	Brazo no acabado para aplicaciones personalizadas **	72	151	25	51

Para uso con los modelos PTW y ETW6000

1	Adaptador extendido, 6 pulgadas (152 mm)	ED6TWL	Extensión de cabeza, principalmente para pernos de ruedas de camiones	84	232	102	-
1	Adaptador extendido, 12 pulgadas (305 mm)	ED12TWL	Extensión de cabeza, principalmente para pernos de ruedas de camiones	84	384	102	-
2	Brazo de reacción estándar	RATWL	Brazo estándar incluido con el modelo PTW y ETW	102	229	146	32
3	Brazo de reacción extendido	ERATWL	Pletina larga para uso con vasos largos	102	254	184	64
4	Brazo de reacción deslizante	SLRATWL	Si la distancia entre los pernos es grande o desigual	152	419	190	114
5	Brazo recto doble	DSATWL	Reduce el tiempo de reposicionamiento del brazo *	102	508	32	57
6	Brazo de reacción recto	SRATWL	Pletina larga para puntos de reacción espaciados	102	305	32	57
7	Brazo de reacción no acabado **	BLTWL	Brazo no acabado para aplicaciones personalizadas **	102	152	32	57

* Tiempo para reposicionar el brazo si se cambia repetidamente de apriete a afloje.

** ADVERTENCIA: Los brazos de reacción no acabados deben tratarse a HRc 38-42 antes de su uso.

Aplicaciones típicas de llaves dinamométricas

Minería

- Mantenimiento de carriles
- Mantenimiento de orugas
- Mantenimiento de ruedas
- Mantenimiento de palas



Generación de energía

- Tuercas de turbinas
- Segmentos de torres
- Carcasas de turbinas

Petróleo y gas

- Bridas de tuberías
- Válvulas
- Tapas de registro
- Depósitos de presión



▼ Sistema de calibración móvil, MCS7500



Serie MCS

Rango de par de salida mensurable:
200-10.000 Nm

Cuadradillo hembra:
1½ pulgada



Precisión

El sistema de calibración es un instrumento calibrado que cuenta con la certificación de un laboratorio acreditado por UKAS. La precisión del MCS7500 ha sido calibrada para cumplir o exceder: 1% de FSD del 2% al 8% del rango de par y 1% de lectura del 8% al 100% del rango de par.

Versatilidad

- Mide con precisión el par de salida en herramientas de rotación continua de 200-10.000 Nm (148-7375 ft.lbs)
- El diseño adaptable permite su uso con una gran variedad de llaves de Enerpac y de sus competidores
- Batería interna de Li-Ion, alimentación externa a través de un adaptador de 5V DC USB

Rendimiento

- La función del Administrador de certificados permite una creación fácil y rápida de certificados de calibración
- En cada MCS se incluye de serie un certificado de calibración ISO 17025.
- En la base de datos de herramientas pueden registrarse los datos y los resultados de calibración de una llave específica y guardarse para uso futuro

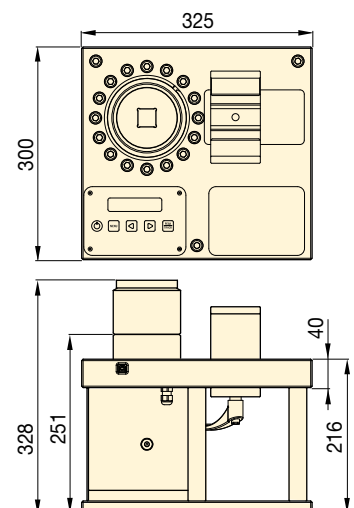
Facilidad de uso

- El diseño compacto y maletín facilita el transporte y permite realizar la calibración en el taller, en el lugar de trabajo o incluso en un vehículo
- La interfaz digital integrada permite mostrar, guardar, imprimir o transferir los valores de par a un ordenador



Conjunto de reductores hembra

El conjunto de reductores hembra consta de dos reductores: 1½ x 1 pulgada y 1½ x 3/4 pulgada. Debe pedirse por separado como MCS7500RS.



Par de salida mínimo mensurable		Par de salida nominal mensurable		Cuadradillo hembra (pulg.)	Modelo *	Descripción	(kg)
(Nm)	(ft.lbs)	(Nm)	(ft.lbs)				
200	148	10.000	7375	1½	MCS7500	Sistema de calibración móvil (MCS)	35
200	148	10.000	7375	1½	MCS7500C	MCS con maletín de transporte	40

* No apto para uso con llaves o herramientas de impacto hidráulicas.

Matriz de selección – combinaciones óptimas de llaves y bombas

Para una velocidad y un rendimiento óptimo, Enerpac recomienda las siguientes configuraciones de sistemas con combinaciones de llave y bomba.

Para otras combinaciones, consulte con su experto de empernado de Enerpac o su proveedor autorizado de Enerpac.

Velocidad:
Caudal de aceite a 700 bar:
Capacidad de depósito:
Ciclo de trabajo:
Peso:
Uso:

		BOMBAS ELÉCTRICAS					BOMBAS NEUMÁTICAS
		Serie XC sin cable	E-Pulse™, Serie E	Serie TQ	Serie ZU4	Serie ZE	Serie ZA4
		Página: 46	Página: 48	Página: 50	Página: 52	Página: 56	Página: 58
Velocidad:							
Caudal de aceite a 700 bar:		0,25 l/min	0,52 l/min	0,5 l/min	1,0 l/min	0,8 - 1,6 l/min	0,8 l/min
Capacidad de depósito:		2,0 litros	3,0 litros	4,0 litros	4,0 - 8,0 litros	4,0 - 40 litros	4,0 - 8,0 litros
Ciclo de trabajo:		Intermitente	Uso pesado	Estándar	Estándar	Uso pesado	Uso pesado
Peso:							
Uso:		Campo	Fábrica/campo	Fábrica/campo	Campo	Fábrica	Campo
Serie S		S1500X	Óptimo	Óptimo	Óptimo	Óptimo	Óptimo
		S3000X					
		S6000X	-	Aceptable	Aceptable		
		S11000X	Óptimo	Óptimo	Óptimo		
		S25000X					
Serie W		W2000X	Óptimo	Óptimo	Óptimo	Óptimo	Óptimo
		W4000X					
		W8000X	-	Aceptable	Aceptable		
		W15000X	Óptimo	Óptimo	Óptimo		
		W22000X					
W35000X							
Serie RSL		RSL1500	Óptimo	Óptimo	Óptimo	Óptimo	Óptimo
		RSL3000					
		RSL5000	-	-	Aceptable		
		RSL8000	Óptimo	Óptimo	Óptimo		
		RSL11000					
		RSL19000					
		RSL28000					



Serie XC, bombas portátiles sin cable

La bomba a batería para llaves dinamométricas es ideal para aplicaciones de empernado de mantenimiento en sitios que no tienen acceso a la electricidad o donde los cables alargadores o mangueras de aire pueden crear riesgos de tropiezos.

Serie E, E-Pulse™, bombas portátiles para llaves dinamométricas

Motor de accionamiento directo de imán permanente extremadamente eficiente para un uso continuo y una larga vida de servicio. La bomba ideal para aplicaciones de sujeción de grandes volúmenes donde el peso es crítico. Bastidor protector de diseño robusto. Las bombas E-Pulse tienen una botonera interactiva para la operación, la programación y el diagnóstico.

Serie TQ-700, bombas eléctricas para llaves

La TQ-700, diseñada tanto para portabilidad y producción, con tecnología de flujo optimizado para generar una velocidad de empernado superior.

Serie ZU4T, bombas eléctricas para llaves

La serie ZU4T está equipada con un motor universal que funciona estupendamente con largos cables alargadores o fuentes de energía eléctrica accionadas por generador. Las bombas de la serie ZU4T están disponibles en formatos **Pro** y **Classic**.

Las bombas ZU4T Pro tienen un LCD que indica el par o la presión, la llave dinamométrica seleccionable y autodiagnóstico, funciones esenciales que no están disponibles en ninguna otra bomba.

Las bombas ZU4T Classic tienen un manómetro análogo y una unidad eléctrica básico para generar energía hidráulica duradera, segura y eficaz.

Serie ZE, bombas eléctricas para llaves

La serie ZE dispone de las funciones más avanzadas, tales como el LCD para mostrar el par o la presión y autodiagnóstico. Gracias al motor de inducción, las bombas de la serie ZE son las más frías y silenciosas en su clase.

Serie ZA4T, bombas neumáticas para llaves

Esta bomba neumática, en la que se ha utilizado el diseño altamente eficiente del elemento de bombeo de la clase Z, es especialmente apropiada para accionar llaves dinamométricas de tamaño medio y grande.

Serie THQ, mangueras para llaves

Utilice las mangueras de la serie THQ con las llaves dinamométricas de la serie S, W y RSL para asegurar la integridad de su sistema hidráulico. Véanse la página 86.

▼ XC1502TE



- Ideal para aplicaciones de empernado de mantenimiento en las que se requiera portabilidad y comodidad
- La botonera interactiva proporciona información visual y mediante vibración sobre el funcionamiento de la bomba
- El usuario puede ajustar la presión y operar en modo manual o de ciclo automático
- El ciclo automático inteligente permite funcionamiento con presión y liberación para que la llave realice un ciclo hasta alcanzar el par final
- Excelente tiempo de funcionamiento con una batería de 5 Ah, 28 V
- Control con botonera desmontable con 6 metros de cable
- Manómetro de glicerina de 100 mm fácil de leer
- El depósito tipo vejiga permite el uso de la bomba en cualquier posición
- Carcasa de material compuesto reforzado con fibra de vidrio de gran resistencia proporciona una durabilidad superior en ambientes de trabajo adversos
- Asa integrada y correa de transporte para mayor portabilidad.

Bomba portátil a batería para aplicaciones de par de apriete



Batería de 28 Voltios, 5 Ah

La **XC28V5** con tecnología de Ion de Litio para un rendimiento máximo de la batería.



Bastidor protector

Bastidor protector como opción adicional para las bombas XC-TW y XC. Pida el número de modelo **XCRCTK**.



Llaves dinamométricas

Las siguientes llaves dinamométricas son ideales en combinación con las bombas para llaves dinamométricas sin cable de la serie XC:

Serie S	Serie W	Serie RSL
S1500X	W2000X	RSL1500
S3000X	W4000X	RSL3000
		RSL5000

Llaves dinamométricas mayores funcionan con la bomba, pero afectarán la vida útil de la batería y la velocidad de la aplicación.

Bombas para llaves dinamométricas sin cable, serie XC



Bombas para llaves dinamométricas a batería

La bomba para llaves dinamométricas sin cable de la serie XC es ideal para aplicaciones de mantenimiento en los sectores de generación de energía, de petróleo y gas, y de mantenimiento, reparación y operación. Esta bomba portátil es perfecta para ubicaciones remotas, sitios sin acceso a la red eléctrica o donde existe el peligro de tropezones.

La botonera interactiva permite al usuario ajustar y aliviar la presión, y operar la bomba en modo manual o en ciclo automático.

La bomba dispone de una válvula ajustable por el usuario fácilmente accesible para un exacto control de la presión.

Llave dinamométrica	Tuerca A/F (mm)	Espárrago (mm)	Presión (bar)	Par (Nm)	Par de apriete de fijadores
S3000X	60	38	330	2035	32
W2000X	60	38	350	1356	52

Serie XC



Capacidad de depósito:

2,0 litros

Caudal a presión nominal:

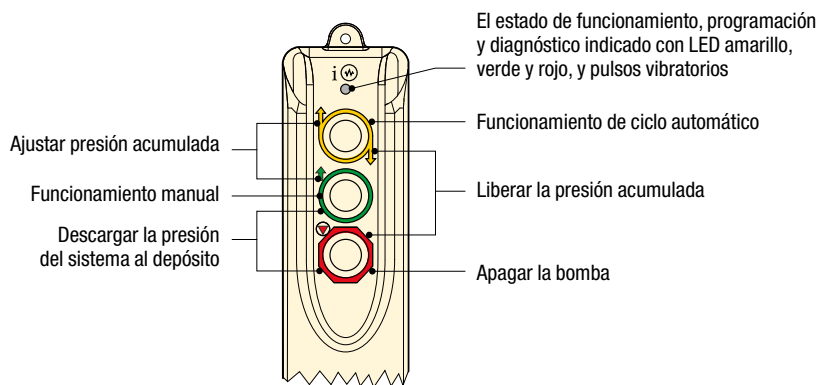
0,25 l/min

Potencia de motor:

0,37 kW

Presión máxima de trabajo:

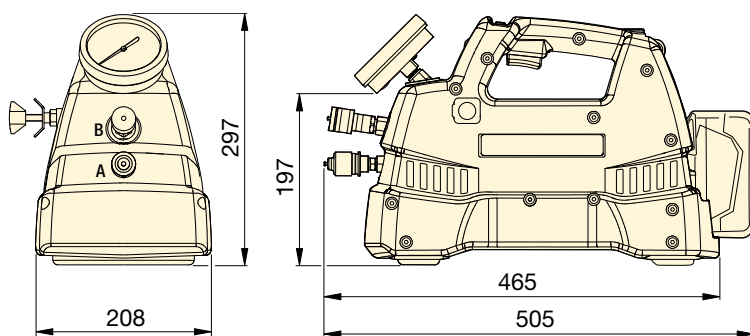
700 bar



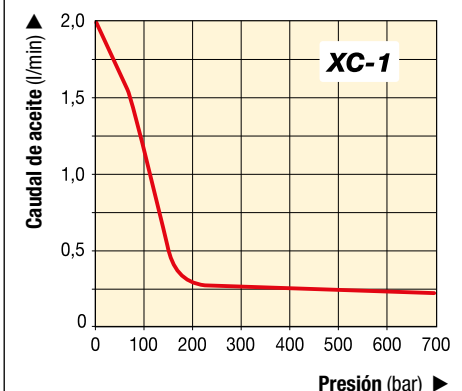
Mangueras para llaves dinamométricas

Use las mangueras para llaves dinamométricas de 700 bar de la serie THQ-700 de Enerpac con las llaves dinamométricas y las bombas.

2 m de longitud, 2 mangueras	THQ-702T
6 m de longitud, 2 mangueras	THQ-706T
12 m de longitud, 2 mangueras	THQ-712T



CAUDAL DE ACEITE vs. PRESIÓN



▼ TABLA DE SELECCIÓN

Descripción	Capacidad de aceite utilizable (litros)	Modelo	Caudal de salida (l/min)			Incluido con la bomba	Peso (kg) ¹⁾
			No carga	140 bar	700 bar		
Kit de bomba sin cable	2,0	XC-1502TB	2,05	0,49	0,25	2 baterías y cargador de 115 V	12
Kit de bomba sin cable	2,0	XC-1502TE	2,05	0,49	0,25	2 baterías y cargador de 230V	12
Bomba sin cable	2,0	XC-1502T	2,05	0,49	0,25	Sin baterías ni cargador	12

¹⁾ Peso incluye aceite, sin batería. Peso de batería 1,1 kg.

▼ EP3504TE, bomba E-Pulse para llaves dinamométricas



Rendimiento

- Bomba de dos etapas con alta presión de derivación: 3,6 l/min a 200 bar; 0,52 l/min a 700 bar
- Los controles inteligentes permiten que el motor mantenga una potencia constante en toda la gama de presiones
- Regulador de potencia de 24 VDC que minimiza los efectos de una alimentación deficiente de energía eléctrica
- Diseño de bloque con seis pistones que proporciona un flujo continuo para una operación uniforme del cilindro o la herramienta

Durabilidad

- Carcasa de aluminio duradero
- Intercambiador de calor integrado minimiza la acumulación de calor
- El motor de accionamiento directo de imán permanente extremadamente eficiente permite un uso continuo y una larga vida de servicio
- Protección térmica integrada
- Clasificación IP: IP54 en la bomba, IP67 en la botonera

Comodidad

- Manómetro calibrado integrado
- Botonera interactiva con controles inteligentes
- Sistema de gestión con botonera y cable
- El usuario puede ajustar la presión y operar en modo manual o de ciclo automático
- El ciclo automático inteligente permite funcionamiento con presión y liberación para que la llave realice un ciclo hasta alcanzar el par final
- Cómodo puerto de llenado de aceite, indicador de nivel de aceite y respiradero automático

Productividad por la innovación



Software de integridad de empernado

Una solución completa de software en línea para la integridad de juntas empernadas. El software comprende una selección de herramientas, cálculos de cargas de pernos y ajustes de presión de las herramientas, así como una hoja combinada de los datos técnicos de la aplicación y un informe de finalización de la junta. También puede introducirse información sobre juntas personalizadas.

Página: 126



Llaves dinamométricas

Las siguientes llaves dinamométricas son ideales en combinación con las bombas para llaves dinamométricas E-Pulse:

Serie S	Serie W	Serie RSL
S1500X	W2000X	RSL1500
S3000X	W4000X	RSL3000
S6000X	W8000X	RSL5000

Llaves dinamométricas mayores funcionan con la bomba, pero afectarán la velocidad de la aplicación.

Página: 45



Mangueras para llaves

Use las mangueras para llaves dinamométricas de 700 bar de la serie THQ-700 de Enerpac con las llaves dinamométricas y las bombas.

2 mangueras, 2 m de longitud	THQ-702T
2 mangueras, 6 m de longitud	THQ-706T
2 mangueras, 12 m de longitud	THQ-712T

Página: 86

Bombas eléctricas E-Pulse™ para llaves dinamométricas



Bomba para llaves dinamométricas E-Pulse

La bomba eléctrica para llaves dinamométricas E-Pulse de Enerpac, cuenta con un diseño innovador que la hace ideal para aplicaciones de apriete de grandes volúmenes donde el peso es un factor crítico. Los controles inteligentes permiten que el motor mantenga una potencia constante y que proporcione un mayor caudal que las bombas tradicionales.

La carcasa duradera de aluminio, el intercambiador de calor integrado y el motor de imán permanente altamente eficiente minimizan la acumulación de calor en los entornos más hostiles. La botonera interactiva proporciona al operador diversas opciones de uso para una eficiencia óptima. La bomba para llaves dinamométricas E-Pulse es el pináculo de equipos de empernado.

Serie E



Capacidad de depósito:
3,0 litros

Flujo a presión nominal:
0,52 l/min

Potencia de motor:
0,63 kW

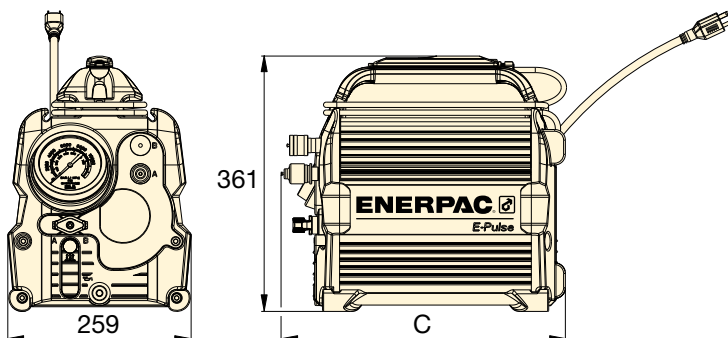
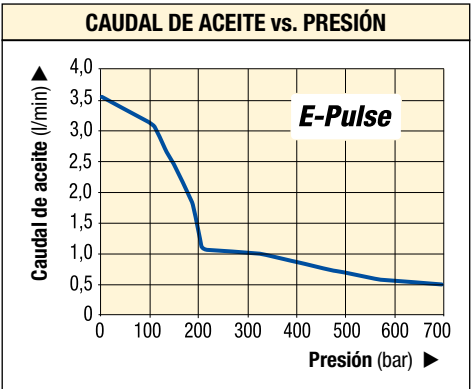
Presión máxima de funcionamiento:
700 bar



Botonera con 6 metros de cable

Botonera interactiva para la llave dinamométrica

- El usuario puede ajustar la presión y operar en modo manual o de ciclo automático
- El ciclo automático inteligente permite funcionamiento con presión y liberación para que la llave realice un ciclo hasta alcanzar el par final



▲ Bomba EP3504T-EM con colector de varios puertos.

▼ TABLA DE SELECCIÓN

Número de llaves que la bomba puede operar	Volumen de aceite utilizable (litros)	Modelo	Caudal de salida (l/min)				Voltaje del motor (VAC)	Consumo de corriente (A)	Tipo de enchufe	Nivel sonoro (dBA)	Dimensión C (mm)	🏋️ (kg) ¹⁾
			1 bar	175 bar	350 bar	700 bar						
1	3,0	EP3504TB	3,61	2,13	0,95	0,52	100-120	12	NEMA 5-15	70-85	401	20,4
		EP3504TI	3,61	2,13	0,95	0,52	200-250	7	NEMA 6-15	70-85	401	20,4
		EP3504TE	3,61	2,13	0,95	0,52	200-250	7	Schuko CEE 7/7	70-85	401	20,4
2	3,0	EP3504TB-M *	3,61	2,13	0,95	0,52	100-120	12	NEMA 5-15	70-85	429	21,7
		EP3504TI-M *	3,61	2,13	0,95	0,52	200-250	7	NEMA 6-15	70-85	429	21,7
		EP3504TE-M *	3,61	2,13	0,95	0,52	200-250	7	Schuko CEE 7/7	70-85	429	21,7

* Modelo de bomba con colector de varios puertos.

¹⁾ con aceite

▼ TQ-700E



Diseño compacto Productividad de gran alcance

- Tecnología de caudal optimizada – la bomba de tres etapas maximiza la productividad de la bomba y herramienta, y minimiza la acumulación de calor y el tiempo de inactividad
- Con intercambiador de calor
- Una bomba ligera silenciosa (<85 dBA), con una base sólida – fácil de desplazar y transportar en el lugar de trabajo
- Bastidor protector resistente con una asa de tamaño ergonómico y un manómetro protegido – una bomba que es fácil de poner en posición y segura de peligros operativos en los lugares de trabajo
- Fácil mantenimiento gracias a un motor sin escobillas diseñado para uso continuo
- Funcionamiento sencillo gracias al ajuste simple de la presión y una practica botonera de control (6 m) – productividad inmediata para equipos que utilizan la bomba
- Clasificación de protección y aislamiento IP55
- El manómetro con glicerina y escalas transparentes en Nm y Ft.lbs para las llaves dinamométricas Enerpac permite un control fácil del par de apriete.



Colector de cuatro tomas

La TQ-700 ofrece un bloque distribuidor opcional para cuatro llaves como accesorio, instalado en fábrica. (Añada el sufijo “M” al final del número de modelo. Por ejemplo: **TQ-700EM**.)



Llaves dinamométricas hidráulicas

Enerpac ofrece una gama completa de llaves dinamométricas con cuadradillos e insertos hexagonales.

Página: 1



Mangueras para llaves dinamométricas

Utilice mangueras dobles de la serie THQ-700 de Enerpac con bombas de 700 bar.

Para 700 bar	Modelo
2 metros, 2 mangueras	THQ-702T
6 metros, 2 mangueras	THQ-706T
12 metros, 2 mangueras	THQ-712T

Página: 86

Bomba eléctrica para llaves dinamométricas



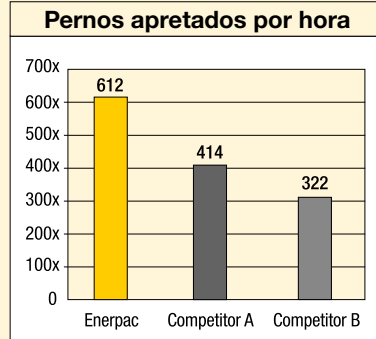
Aplicaciones TQ-700

La bomba TQ-700 es ideal para accionar llaves dinamométricas para los mercados de generación de energía y energía eólica.

La velocidad de empernado es mucho más compleja que el flujo por minuto que produce la bomba. La clave es optimizar el caudal que se distribuye por todo el ciclo de empernado. Con más aceite fluyendo en el momento y volumen correcto, se consigue un caudal optimizado para un sistema hidráulico de empernado.

El resultado de este caudal optimizado es más pernos

apretados más rápidamente y un equipo de trabajo más productivo.



Ensayos de laboratorio internos en base a un procedimiento de par de apriete estándar en una brida de tubo con 14 pernos de 1".

Serie TQ



Capacidad de depósito:

4,0 litros

Caudal a presión nominal:

0,5 l/min

Potencia de motor:

0,75 kW

Presión máxima de trabajo:

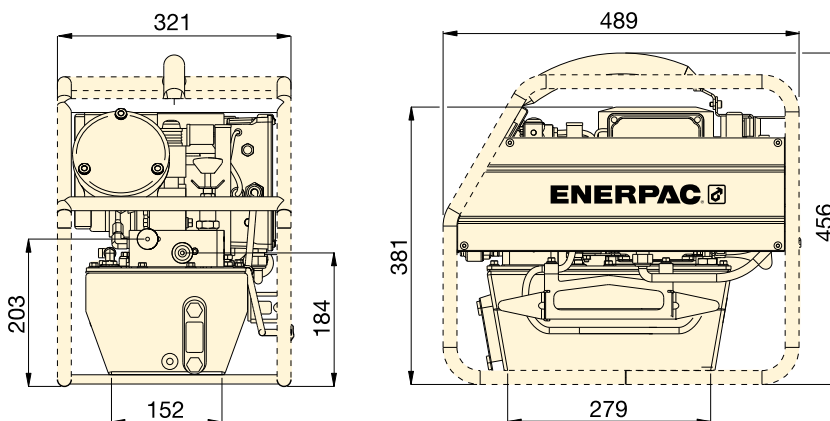
700 bar



Cuadro de selección de bombas para llaves dinamométricas

Para velocidad y rendimiento óptimos, consulte el cuadro de selección para llaves dinamométricas y bombas.

Página: 45



Para uso con llaves dinamométricas	Presión nominal (bar)	Modelo ¹⁾	Volumen de aceite útil (litros)	Potencia de motor (kW)	Especificaciones eléctricas (Volt - Ph - Hz)	Nivel de sonido (dBA)	Nivel de sonido (kg)
Todas las llaves serie S, W y RSL	700	TQ-700B	4,0	0,75	115 - 1 - 50/60	82 - 85	31
	700	TQ-700E ²⁾	4,0	0,75	230 - 1 - 50	82 - 85	30
	700	TQ-700I ³⁾	4,0	0,75	230 - 1 - 60	82 - 85	30

¹⁾ Todos los modelos cumplen con los requisitos de seguridad CE y todos los requisitos TÜV.

²⁾ TQ-700E con clavija europeo según la directiva EMC

³⁾ TQ-700I con clavija NEMA 6-15.

▼ La TQ-700E y las llaves dinamométricas de la serie W forman una combinación productiva en aplicaciones industriales.



▼ ZU4204TE-Q (serie Pro Electric), ZU4204BE-Q (serie Classic)



Z Resistentes Fiabes Innovadoras CLASSIC



Serie Classic Electric

El equipo eléctrico básico incluye un contactor mecánico, un interruptor automático de encendido/apagado, una botonera con pulsadores electromecánicos, transformador de 24V, temporizador y un disyuntor accesible para el operario.



Serie Pro Electric

LCD con retroiluminación y transductor de presión con sistema autociclo.

- Tiene el diseño de las bombas Z-Class de gran rendimiento; mayores caudal de aceite y presión de derivación, funciona a temperaturas inferiores y consume un 18% menos que las bombas comparables
- El potente motor eléctrico universal de 1,25 Kw. da una buena relación potencia-peso y tiene excelentes actuaciones con tensión baja
- La cubierta moldeada de material compuesto reforzado protege el motor y los componentes eléctricos, proporcionando al mismo tiempo un asa ergonómica aislante que facilita el transporte
- La botonera de baja tensión proporciona seguridad adicional al operario

Sólo para bombas de la serie Pro Electric

- El LCD ofrece, por primera vez en una bomba eléctrica portátil, la indicación de la presión y otras funciones de diagnóstico y lectura
- La función de ciclado automático permite el funcionamiento continuo mientras se mantenga pulsado el botón de avance (la bomba puede utilizarse con o sin auto ciclo).



◀ Las bombas para llaves dinamoétricas de la serie ZU4 pueden accionar cualquier marca de llaves dinamoétricas hidráulicas.

- El modelo de la llave dinamoétrica es seleccionable
- Ajuste "AutoCiclo" fácilmente programable.
- Lectura digital y ajuste "AutoCiclo"
- Lectura digital y mando "AutoCiclo"
- Información sobre el uso de la bomba, contadores de horas de servicio y ciclos
- Aviso y registro de baja tensión
- Auto ensayo y diagnóstico
- La información puede presentarse en inglés, francés, alemán, italiano, español y portugués
- El transductor de presión es más preciso y resistente que los manómetros analógicos
- Visualizador de tasa variable fácil de leer
- Representación de la presión en bar, MPa o psi.

Bombas para llaves dinamométricas



Una bomba Z-Class para cada aplicación

La tecnología Z-Class patentada proporciona presiones de derivación elevadas para mayor productividad, especialmente en aplicaciones en que se utilicen mangueras largas o circuitos con grandes pérdidas de carga como elevación de grandes cargas o ciertas herramientas de doble efecto.

Las bombas hidráulicas ZU4T son las fuentes de energía ideales para llaves dinamométricas grandes. Elegir la bomba ZU4T adecuada para su aplicación es fácil.

Bomba Classic Electric para llaves dinamométricas

- La bomba Classic tiene componentes electromecánicos tradicionales (transformadores, relés e interruptores) en vez de componentes electrónicos de estado sólido. La Classic produce energía hidráulica duradera, segura y eficaz.

Bomba Pro Electric para llaves dinamométricas

- La pantalla digital (LCD) tiene incorporados contador de horas, contador de ciclos, indicador de presión y muestra información de autodiagnóstico y aviso de tensión baja. ¡Estas notables características no existen en ninguna otra bomba!
- El ciclo automático permite el funcionamiento continuo mientras el pulsador de avance se mantenga presionado (la bomba puede utilizarse con o sin auto ciclo).

Serie ZU4



Capacidad de depósito:

4,0 - 8,0 litros

Caudal a 700 bar:

1,0 l/min

Potencia del motor:

1,25 kW

Presiones máximas de trabajo:

700 bar



Cuadro de selección de bombas para llaves

Para velocidad y rendimiento óptimos, consulte el cuadro de selección para llaves dinamométricas y bombas.

Página: 45

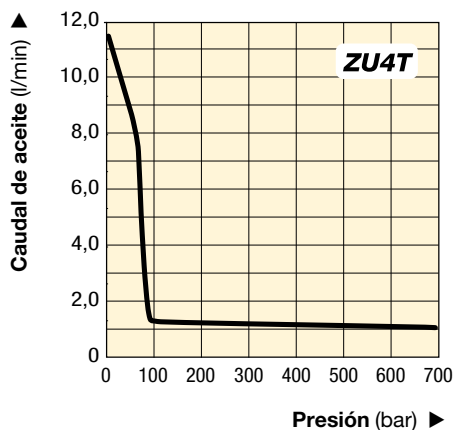


Conjuntos de manómetro con escalas en Nm y Ft.lbs

Disponible por separado para el uso con bombas de la serie ZU4T:

GT-4015Q incluye escalas para todas las llaves dinamométricas 700 bar de la serie S, W y RSL.

DIAGRAMA DE CAUDAL



▼ TABLA DE SELECCIÓN

	Para uso con llaves dinamométricas	Modelo ¹⁾	Características eléctricas del motor	Volumen de aceite útil (litros)	(kg)
Pro Electric	Todas las llaves	ZU4204TB-Q	115 V, 1-fásico	4,0	32
		ZU4208TB-Q	115 V, 1-fásico	8,0	34
		ZU4204TE-Q ²⁾	208-240 V, 1-fásico	4,0	32
		ZU4208TE-Q ²⁾	208-240 V, 1-fásico	8,0	34
		ZU4204TI-Q ³⁾	208-240 V, 1-fásico	4,0	32
		ZU4208TI-Q ³⁾	208-240 V, 1-fásico	8,0	34
Classic Electric	Todas las llaves	ZU4204BB-QH	115 V, 1-fásico	4,0	37
		ZU4204BB-Q	115 V, 1-fásico	4,0	33
		ZU4208BE-QH ²⁾	208-240 V, 1-fásico	8,0	38
		ZU4204BE-Q ²⁾	208-240 V, 1-fásico	4,0	34
		ZU4208BI-QH ³⁾	208-240 V, 1-fásico	8,0	40
		ZU4208BI-Q ³⁾	208-240 V, 1-fásico	8,0	36



Software de integridad de empernado

Utilizado por una amplia gama de clientes en todo el mundo, a menudo interactuando con sistemas de gestión de mantenimiento, construcción y puesta en servicio. El software comprende la selección de herramientas, los cálculos de las cargas sobre los pernos y los tarados de presión de las herramientas, así como una hoja combinada de datos técnicos de la aplicación y el informe de final de la junta. También puede introducirse información personalizada de juntas.

Página 126

¹⁾ Todos los modelos cumplen con los requisitos de seguridad CE y todos los requisitos CSA
²⁾ Con enchufe europeo según la directiva EMC
³⁾ Con clavija NEMA 6-15



Bloque distribuidor para 4 llaves

- Para el trabajo simultáneo de varias llaves dinámicas
- Puede instalarse en fábrica o pedirse por separado.

Kit de accesorios * Modelo	Puede utilizarse en bombas para llaves dinámicas de la serie ZU4
ZTM-Q	Para llaves de 700 bar

* Añada el sufijo 'M' para instalación en fábrica.

Ejemplo para pedidos: ZU4208TE-QM



Soporte de trineo

- Mejora la estabilidad de la bomba en superficies blandas o irregulares
- Permite levantar la bomba con dos manos.

Kit de accesorios * Modelo	Puede utilizarse en bombas para llaves dinámicas de la serie ZU4
SBZ-4	Depósitos de 4 y 8 litros ¹⁾
SBZ-4L	Depósitos de 4 y 8 litros ²⁾

* Para instalación en fábrica, coloque el sufijo K al final del modelo de la bomba.

¹⁾ Sin intercambiador de calor 2,2 Kg.

²⁾ Con intercambiador de calor 3,2 Kg.

Ejemplo para pedidos: ZU4208TE-QK



Intercambiador de calor

- Disipa el calor del aceite de derivación para evitar el sobrecalentamiento
- Mantiene la viscosidad del aceite y aumenta su vida útil, reduce el desgaste de la bomba y otros componentes hidráulicos.

Kit de accesorios * Modelo	Puede utilizarse en bombas para llaves dinámicas de la serie ZU4
ZHE-U115	Bombas 115 V
ZHE-U230	Bombas 230 V

* Para instalación en fábrica, coloque el sufijo H al final del modelo de la bomba.

El intercambiador de calor añade 4,1 Kg. al peso de la bomba.

Ejemplo para pedidos: ZU4208TE-QH

▼ La mayoría de las llaves dinámicas hidráulicas pueden ser accionadas por las bombas para llaves de la serie ZU4T de Enerpac.



Bastidor protector

- Protege las bombas
- Da mayor estabilidad de la bomba.

Kit de accesorios * Modelo	Puede utilizarse en bombas para llaves dinámicas de la serie ZU4
ZRC-04	Depósitos de 4 y 8 litros ¹⁾
ZRC-04H	Depósitos de 4 y 8 litros ²⁾

* Para instalación en fábrica, añada el sufijo 'R'.

¹⁾ Sin intercambiador de calor.

²⁾ Con intercambiador de calor.

Ejemplo para pedidos: ZU4208BE-QR

Trans-ferencia térmica * (Btu/h)	Presión máxima (bar)	Caudal máximo de aceite (l/min)	Tensión (VCC)
900	20,7	26,5	12

* A 1,9 l/min y temperatura ambiente de 21 °C.

No exceda el caudal ni la presión máxima.

El intercambiador de calor no es apropiado para líquidos con base agua-glicol o con un gran porcentaje de agua.

Cuadro para pedidos y características

▼ El Modelo de la bomba ZU4T está compuesto de la forma siguiente:

Z	U	4	2	08	T	E	-	Q	H	M
1 Tipo de producto	2 Tipo de motor	3 Grupo de caudal	4 Tipo de válvula	5 Tamaño del depósito	6 Actuación de válvula	7 Tensión		8 Opciones Ha de ser Q	8 Op- Ciones	8 Op- Ciones

1 Tipo de producto

Z = Serie de la bomba

2 Tipo de motor

U = Motor eléctrico universal

3 Grupo de caudal

4 = 1,0 l/min @ 700 bar

4 Tipo de válvula

2 = Válvula para llaves dinamométricas

5 Tamaño de depósito (aceite utilizable)

04 = 4 litros

08 = 8 litros

6 Actuación de la válvula

T = Bomba Pro Electric con electroválvula y botonera, visualizador LCD y transductor de presión.

B = Bomba Classic Electric con electroválvula y botonera.

7 Tensión

B = 115V, monofásico, 50/60 Hz

E = 208-240V, 1-fásico, 50/60 Hz (con enchufe europeo según CE RF)

I = 208-240V, 1-fásico, 50/60 Hz (con enchufe NEMA 6-15)

8 Opciones

Q = Acoplamiento de 700 bar para llaves de las series S, W y RSL u otras llaves

H = Intercambiador de calor

K = Soporte de trineo

M = Bloque distribuidor para 4 llaves

R = Bastidor protector

Serie ZU4T



Capacidad de depósito:

4 - 8 litros

Caudal a la presión nominal:

1,0 l/min

Potencia del motor:

1,25 kW

Presiones máximas de trabajo:

700 - bar



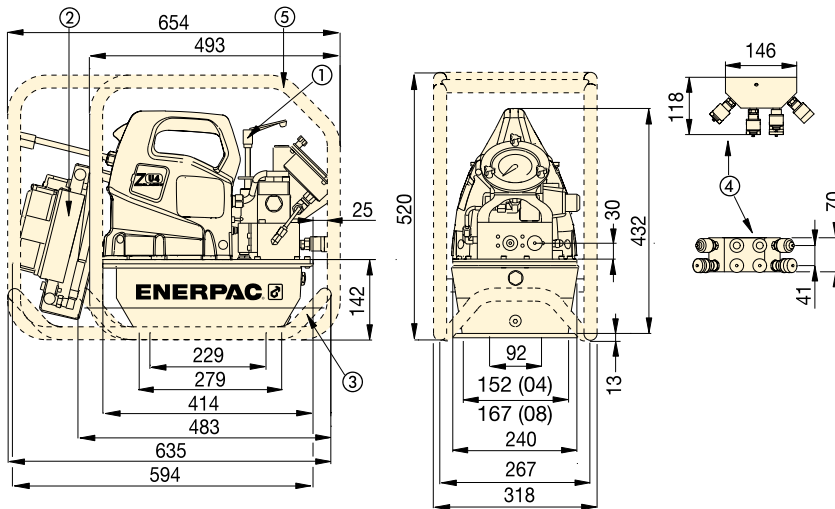
Cómo pedir una bomba ZU4T

Ejemplo para pedidos

Modelo **ZU4208TE-QMHK**

Bomba de 700 bar Pro Electric para llaves dinamométricas de la serie S, W y RSL de Enerpac u otras llaves de 700 bar, motor de 230V, depósito de 8 litros, bloque distribuidor para 4 llaves, intercambiador de calor y trineo. Consulte las combinaciones óptimas de llaves dinamométricas y bombas en el cuadro de selección de las bombas para llaves dinamométricas.

Página: 45



Bombas para llaves dinamométricas de la serie ZU4T

- ① Válvula de descarga ajustable por el usuario
- ② Intercambiador de calor (opcional)
- ③ Trineo (opcional)
- ④ Bloque distribuidor para 4 llaves (opcional)
- ⑤ Bastidor protector (opcional)

Potencia del motor (kW)	Caudal (l/min)				Características eléctricas del motor (Voltios-Fase-Hz)	Nivel sonoro (dBA)	Rango de ajuste de la válvula de descarga (bar)
	7 bar	50 bar	350 bar	700 bar			
1,25	11,5	8,8	1,2	1,0	115 - 1 - 50/60 208-240 - 1 - 50/60	85-90	124-700



Mangueras para llaves dinamométricas

Utilice las mangueras dobles de seguridad de Enerpac para conectar la llave dinamométrica a la bomba.

Para 700 bar	Modelo
2 metros, 2 mangueras	THQ-702T
6 metros, 2 mangueras	THQ-706T
12 metros, 2 mangueras	THQ-712T

Página: 86

▼ ZE4204TE-QHR



- El ciclo automático permite el funcionamiento continuo mientras el pulsador de avance esté accionado (la bomba puede utilizarse con o sin autociclo)
- El LCD ofrece, por primera vez en una bomba eléctrica portátil, la indicación de la presión y del par y varias funciones de diagnóstico y lectura
- Motor eléctrico completamente cerrado y refrigerado por aire prolonga la vida útil y permite su uso en ambientes industriales agresivos
- Un cofre de material compuesto reforzado, protege los componentes electrónicos, la alimentación eléctrica y el indicador LCD en ambientes industriales agresivos.



◀ Las bombas para llaves dinamométricas de la series ZE4T son idóneas para esta llave W2000X.

Z Resistentes Fiables Innovadoras CLASSI



Serie Pro

LCD con retroiluminación y transductor de presión con sistema autociclo.

- El modelo de la llave dinamométrica es seleccionable
- Ajuste "AutoCiclo" fácilmente programable.
- Lectura digital y ajuste "AutoCiclo"
- Lectura digital y mando "AutoCiclo"
- Información sobre el uso de la bomba, contadores de horas de servicio y ciclos
- Aviso y registro de baja tensión
- Auto ensayo y diagnóstico
- La información puede presentarse en inglés, francés, alemán, italiano, español y portugués
- El transductor de presión es más preciso y resistente que los manómetros analógicos
- Visualizador de tasa variable fácil de leer
- Representación de la presión en bar, MPa o psi.



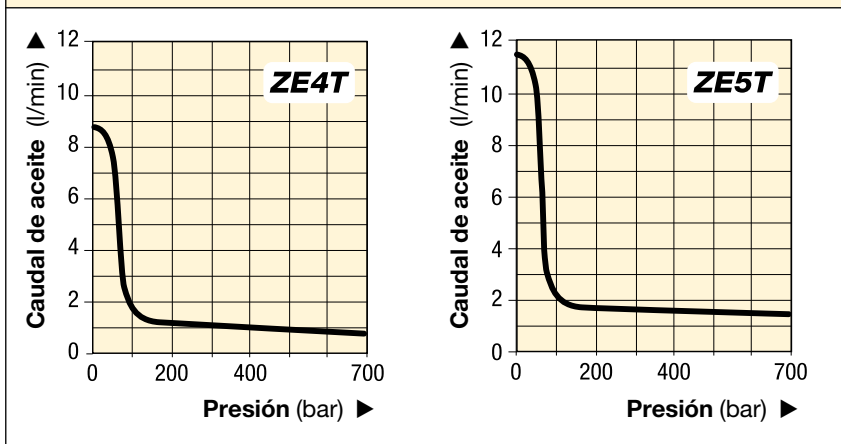
Software de integridad de empinado

Utilizado por una amplia gama de clientes en todo el mundo, a menudo interactuando con sistemas de gestión de mantenimiento, construcción y puesta en servicio. El software comprende la selección de herramientas, los cálculos de las cargas sobre los pernos y los tarados de presión de las herramientas, así como una hoja combinada de datos técnicos de la aplicación y el informe de final de la junta. También puede introducirse información personalizada de juntas.

Página 126

Bombas eléctricas para llaves dinamométricas

DIAGRAMA DE CAUDAL



Serie
ZE4T
ZE5T



Capacidades de los depósitos:

4 - 40 litros

Caudal a presión nominal:

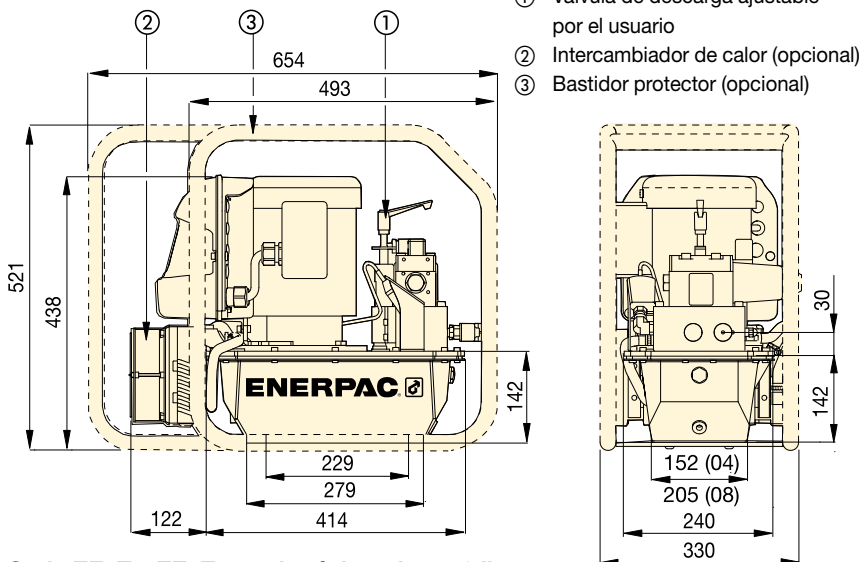
0,82 - 1,64 l/min

Potencias de los motores:

1,1 - 2,2 kW

Presiones máximas de trabajo:


700 bar



- ① Válvula de descarga ajustable por el usuario
- ② Intercambiador de calor (opcional)
- ③ Bastidor protector (opcional)

Serie ZE4T y ZE5T con depósitos de 4 y 8 litros

▼ TABLA DE SELECCIÓN

Para uso con llaves dinamométricas	Presión máxima de funcionamiento (bar)	Modelo con intercambiador de calor y bastidor protector	Características del motor eléctrico (Voltios-fase-Hz)	Capacidad de aceite utilizable ¹⁾ (litros)	 (kg)
Todas las series S, W y RSL	700	ZE4204TB-QHR	115 - 1 - 50/60	4,0	61
	700	ZE4204TE-QHR	230 - 1 - 50/60	4,0	61
	700	ZE4204TG-QHR	230 - 3 - 50/60	4,0	62
	700	ZE5204TW-QHR	400 - 3 - 50/60	4,0	62

¹⁾ Existen depósitos más grandes (8, 10, 20 y 40 litros). Póngase en contacto con Enerpac.

▼ TABLA DE FUNCIONAMIENTO

Bomba serie	Caudal de salida a 50 Hz ²⁾ (l/min)				Potencia del motor (kW)	Rango de ajuste de la válvula de descarga (bar)	Nivel sonoro (dBA)
	7 bar	50 bar	350 bar	700 bar			
ZE4T	8,8	8,1	0,9	0,8	1,1	70 - 700	75
ZE5T	11,8	11,2	1,7	1,6	2,2	70 - 700	75

²⁾ A 60 Hz el caudal será aproximadamente 6/5 mayor.



Cuadro de selección de bombas para llaves dinamométricas

Para velocidad y rendimiento óptimos, consulte el cuadro de selección de bombas para llaves dinamométricas.

Página: **45**



Mangueras para llaves dinamométricas

Utilice las mangueras dobles de seguridad de Enerpac para conectar la llave dinamométrica a la bomba.

Para 700 bar	Modelo
2 metros, 2 mangueras	THQ-702T
6 metros, 2 mangueras	THQ-706T
12 metros, 2 mangueras	THQ-712T

Página: **86**

▼ ZA4204TX-QR



- Ajuste fino de la presión de aire para un control del par de apriete muy preciso
- La alta presión de derivación (200 bar) permite ciclos de apriete más rápidos
- Mejor rendimiento de la llave a baja presión
- El funcionamiento de dos etapas y la presión de derivación elevada acorta los ciclos de apriete y aumenta la productividad
- El manómetro con glicerina y escalas transparentes en Nm y Ft.lbs para las llaves dinamométricas Enerpac permite un control fácil del par de apriete
- Equipadas de serie con regulador-filtro-lubricador con cubetas desmontables y purga automática
- El intercambiador de calor enfría el aceite y evita que el aire de escape forme escarcha
- La botonera ergonómica permite el manejo hasta una distancia de 6 m.



Z Resistentes Fiabes Innovadoras CLASSI



Mangueras para llaves dinamométricas

Utilice las mangueras dobles de seguridad de Enerpac para conectar la llave dinamométrica a la bomba.

Para 700 bar	Modelo
2 metros, 2 mangueras	THQ-702T
6 metros, 2 mangueras	THQ-706T
12 metros, 2 mangueras	THQ-712T



Conjuntos de manómetro con escalas en Nm y Ft.lbs

Disponible por separado para el uso con bombas de la serie ZA4T:

GT-4015Q incluye escalas para todas las llaves de la serie S, W y RSL.



Cuadro de selección de bombas para llaves dinamométricas

Para velocidad y rendimiento óptimos, consulte el cuadro de selección de bombas para llaves dinamométricas.

Página: 45

◀ La mayoría de las llaves dinamométricas hidráulicas pueden ser accionadas por bombas para llaves de la serie ZA4T de Enerpac.

Bombas neumáticas para llaves dinamométricas



Aplicaciones de las bombas de la serie ZA4T

La bomba de la serie ZA4T es especialmente apropiada para accionar llaves dinamométricas hidráulicas de gran capacidad. La tecnología de la **Clase Z** con patente pendiente trabaja a presiones de derivación elevadas para aumentar la productividad. Su excelente relación potencia-peso y su diseño compacto la hacen ideal para aplicaciones en que se precisa un transportar fácilmente la bomba.

Todos los modelos de bombas de la serie ZA4T cumplen los requisitos de seguridad CE, CSA y TÜV.

Si desea más información sobre posibles aplicaciones, póngase en contacto con la oficina local de Enerpac.

Con certificación ATEX 95

Las bombas de la serie ZA4T han sido probadas y certificadas según la **Directiva sobre equipos 94 / 9 / CE también conocida como la "directiva ATEX"**.

La protección contra explosiones es para el grupo de equipo II, categoría de equipo 2 (zona de riesgo 1) en atmósferas polvorientas y/o con gases. Las bombas de la serie ZA4T tienen el marcado: Ex II 2 GD ck T4.



Serie ZA4T



Capacidades de los depósitos:

4,0 - 8,0 litros

Caudal a presión nominal:

0,8 l/min

Consumo de aire:

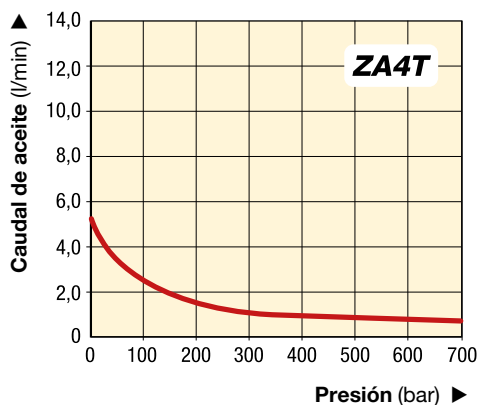
600 - 2840 l/min

Presiones máximas de trabajo:

700 bar

DIAGRAMA DE CAUDAL

Presión dinámica de 6,9 bar a 2840 l/min



Opciones de accesorios

Disponible colocando el siguiente sufijo adicional al final del modelo:

- K** = Soporte de trineo
- M** = Bloque distribuidor para 4 tuercas.
- R** = Bastidor protector.

Página: 60

▼ ZA4208TX-QR para un mejor rendimiento de la llave y control del par de apriete a baja presión.



▼ MODELOS DE BOMBAS CORRIENTES

Para llaves dinamométricas	Presión máxima de funcionamiento (bar)	Modelo	Capacidad de aceite utilizable (litros)	Peso (kg)
Todas las series S, W y RSL	700	ZA4204TX-Q	2,7	42
	700	ZA4208TX-Q	6,6	47
	700	ZA4204TX-QR *	2,7	46
	700	ZA4208TX-QR *	6,6	51

* De serie con bastidor protector



Soporte de trineo

- Mejora la estabilidad de la bomba en superficies blandas o irregulares
- Facilita levantar la bomba con dos manos.



Bloque distribuidor para 4 llaves

- Para el trabajo simultáneo de varias llaves dinamométricas
- Puede instalarse en fábrica o pedirse por separado.



Bastidor protector

- Protege la bomba
- Proporciona mayor estabilidad de la bomba

Kit de accesorios * Modelo	Puede utilizarse en bombas de la serie ZA4T
SBZ-4	Depósitos tipo 04 y 08

* Para instalación en fábrica, añade el sufijo 'K'.
Peso del soporte de trineo 2,2 Kg.
Ejemplo para pedidos: **ZA4208TX-QK**

Kit de accesorios * Modelo	Puede utilizarse en bombas de la serie ZA4T
ZTM-Q	para llaves 700 bar

* Añade el sufijo 'M' para instalación en fábrica.
Peso del bloque distribuidor 4,5 Kg.
Ejemplo para pedidos: **ZA4208TX-QM**

Kit de accesorios * Modelo	Puede utilizarse en bombas de la serie ZA4T
ZRC-04	Depósitos tipo 04 y 08

* Para instalación en fábrica, añade el sufijo 'R'.
Peso del bastidor protector 3,4 Kg.
Ejemplo para pedidos: **ZA4208TX-QR**



Acoplamiento roscados de Parker de 700 bar

- Montados en:
 - Bombas para llaves dinamométricas con el sufijo "Q"
 - Llaves dinamométricas de la serie RSL, S y W
 - Mangueras de la serie THQ
 - Bloque distribuidor para 4 llaves ZTM-Q.



Mangueras para llaves dinamométricas

Utilice las mangueras dobles de seguridad de Enerpac para conectar la llave dinamométrica a la bomba.

Para 700 bar	Modelo
2 metros, 2 mangueras	THQ-702T
6 metros, 2 mangueras	THQ-706T
12 metros, 2 mangueras	THQ-712T

Página: 86

Cuadro para pedidos y características

▼ El modelo de una bomba ZA4T está compuesto de la forma siguiente:

Z	A	4	2	08	T	X	-	Q	M	R
1	2	3	4	5	6	7		8	8	8
Tipo de producto	Tipo de motor	Grupo de caudal	Tipo de válvula	Depósito	Actuación de la válvula	Tensión		Opciones Ha de ser Q	Op-ciones	Op-ciones

1 Tipo de producto

Z = Serie de bomba

2 Tipo de motor

A = Motor neumático

3 Grupo de caudal

4 = 1,0 l/min @ 700 bar

4 Tipo de válvula

2 = Válvula para llaves dinamométricas

5 Volumen de depósito

(capacidad utilizable)

04 = 2,7 litros

08 = 6,6 litros

6 Actuación de la válvula

T = Válvula de accionamiento neumático con botonera

7 Tensión

X = No aplicable

8 Opciones

Q = Acoplamientos de 700 bar para llaves de la serie S, W y RSL u otras llaves

K = Soporte de trineo

M = Bloque distribuidor para 4 llaves

R = Bastidor protector

Serie ZA4T



Capacidades de los depósitos:

4,0 - 8,0 litros

Caudal a presión nominal:

0,8 l/min

Consumo de aire:

600 - 2840 l/min

Presiones máximas de trabajo:

700 bar



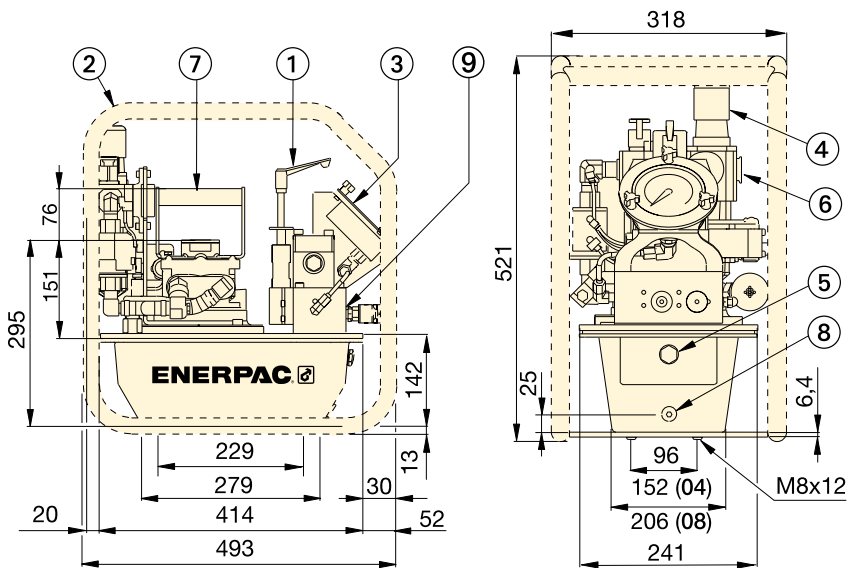
Cómo pedir una bomba para su llave dinamométrica de la serie ZA4T

Modelo ZA4208TX-QMR

Bomba de **700 bar** para uso con la serie S, W y RSL de Enerpac u otras llaves dinamométricas de 700 bar, depósito de 8 litros, bloque distribuidor para 4 llaves y bastidor protector.

Consulte el cuadro de selección de las bombas para llaves dinamométricas para las combinaciones óptimas de llaves dinamométricas y bombas.

Página: 45

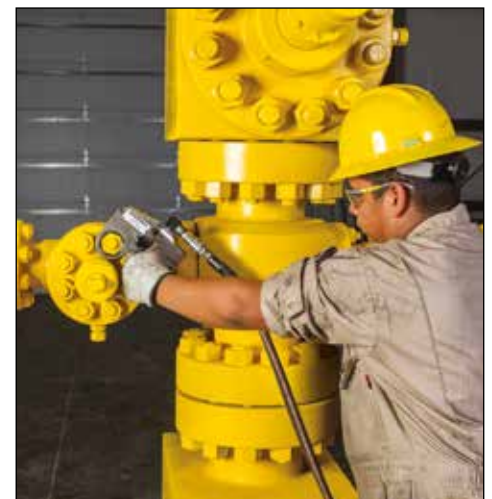


- ① Válvula de descarga ajustable por el usuario
- ② Bastidor protector (opcional)
- ③ Manómetro con escalas de par
- ④ Filtro/lubricador/regulador
- ⑤ Mirilla del nivel de aceite
- ⑥ Conexión neumática 1/2" NPTF
- ⑦ Asa estándar
- ⑧ Purgador de aceite
- ⑨ Conexión de salida de aceite 1/4"-18 NPTF

Rendimientos de la serie ZA4T

Caudal de salida (l/min)				Rango de presión dinámica de aire (bar)	Consumo de aire (l/min.)	Nivel sonoro (dBA)	Rango de ajuste de la válvula de descarga (bar)
7 bar	50 bar	350 bar	700 bar				
5,4	4,8	1,1	0,8	7,0	600 - 2840	85-90	124-700

▼ La mayoría de las llaves dinamométricas hidráulicas pueden ser accionadas por bombas de la serie ZA4T de Enerpac.



▼ Tensionador para plataformas HM10 HydraMax®



- Quince células de carga de 3/4" a 4" / M20 a M100
- Dos puertos para una rápida conexión de múltiples herramientas
- Alta capacidad de carga de perno a un máx. de 1500 bar (21.750 psi)
- Capacidad de carrera larga de 15 mm (9/16 pulg) con inhibidor de sobrecarrera
- HM01 a HM05: inhibidor mecánico de sobrecarrera, sin retorno por resorte; HM06 a HM15: válvula de alivio para evitar una sobrecarrera, retorno por resorte
- Puente de desconexión rápida
- Indicador de carrera
- Conexión de agarre – elimina el riesgo de caída de objetos
- Kits de adaptadores intercambiables disponibles
- Agarre antideslizante para un manejo más seguro
- Los tensionadores HydraMax® de la serie HM cumplen con lo siguiente: Directiva de Maquinaria 2006/42/CE, ASME B30.1, EN-ISO 4413:2010 y EN-ISO 12100:2010.



◀ Los tensionadores HydraMax® de la serie HM de Enerpac, han sido diseñados para generar cargas altas en bridas compactas, proporcionando al mismo tiempo versatilidad para una máxima cobertura de pernos.

Altas capacidades de carga de pernos, rendimiento superior



Tensionadores para plataformas HydraMax®

Los tensionadores de la serie HM han sido diseñados para ser compatibles con todas las bridas estándar, incluyendo las bridas ANSI, API y compactas basadas en Norsok L005 y genera un 30 % más de capacidad de carga que tensionadores tradicionales.



Tensado de bombas, mangueras y acoplamientos

Bombas, mangueras y conexiones de alta presión apropiadas para uso con los tensionadores de pernos de Enerpac.

Página: 78



Presión ultra alta

Esta herramienta funciona a una presión extrema. Utilice únicamente las conexiones y mangueras especificadas y diseñadas para estas presiones.



Cómo pedir tensionadores HydraMax®

Para ofrecer la máxima flexibilidad, las células de carga se piden por separado de los kits de adaptadores y puente. Por ejemplo, para pedir un tensionador completo para pernos roscado M24 x 3, debe pedir:

1 x célula de carga **HM03-LC**
1 x kit de adaptadores y puente: **HM03BPM-NRS02430**



Software de integridad de empernado

El software comprende la selección de herramientas, los cálculos de las cargas sobre los pernos y los tarados de presión de las herramientas, así como una hoja combinada de datos técnicos de la aplicación y el informe de final de la junta.

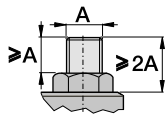
Página: 126

Tensionadores para plataformas HydraMax®

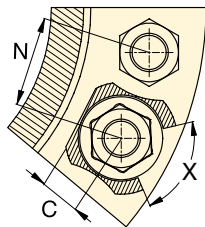


Tamaños de rosca y paso

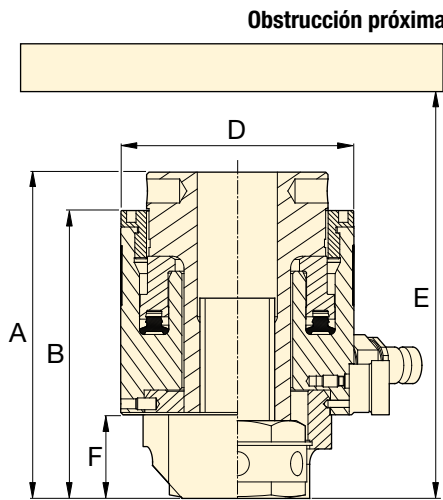
Para diferentes tamaños de roscas y pasos, póngase en contacto con Enerpac. Kits de adaptadores de tamaño alternativo pueden suministrarse a petición.



Protuberancia mínima de espárrago



X = Rotación mínima de vaso 60°



Serie HM



Rango de perno:

M20 - M39, 3/4 - 1 1/2 pulg.

Capacidad máxima de carga:

134 - 624 kN

Carrera:

10 - 15 mm*

Presión máxima de trabajo:

1500 bar

* Carrera modelos HM01 10 mm

Carreras de los demás modelos HM 15 mm.

Modelo de célula de carga *	Tamaño de rosca	Modelo de kit de adaptadores y puente	Área efectiva del cilindro (mm ²)	Capacidad máxima de carga (kN)	Dimensiones (mm)							Peso de célula de carga (kg)	Peso de kit de adaptadores y puente (kg)
					A	B	C	D	E min.	F	N min.		
HM01-LC	M20 x 2,5	HM01BPM-NRS02025	894	134,0	112	96	15	61	208	28	51	1,6	0,6
	3/4" - 10UN	HM01BP-NRS0750U10	894	134,0	112	96	15	61	208	28	51	1,6	0,6
HM02-LC	M20 x 2,5	HM02BPM-NRS02025	1240	186,0	119	103	15	69	227	28	53	1,8	0,9
	M22 x 2,5	HM02BPM-NRS02225	1240	186,0	119	103	18	69	225	28	54	1,8	0,9
	3/4" - 10UN	HM02BP-NRS0750U10	1240	186,0	119	103	15	69	227	28	52	1,8	0,9
	7/8" - 9UN	HM02BP-NRS0875U09	1240	186,0	119	103	18	69	225	28	56	1,8	0,8
HM03-LC	M20 x 2,5	HM03BPM-NRS02025	1628	244,1	120	105	15	77	230	28	57	2,2	1,1
	M22 x 2,5	HM03BPM-NRS02225	1628	244,1	120	105	18	77	228	28	58	2,2	1,1
	M24 x 3	HM03BPM-NRS02430	1628	244,1	120	110	20	77	232	33	59	2,2	1,1
	3/4" - 10UN	HM03BP-NRS0750U10	1628	244,1	120	105	15	77	230	28	56	2,2	1,1
	7/8" - 9UN	HM03BP-NRS0875U09	1628	244,1	120	105	18	77	228	28	58	2,2	1,1
	1" - 8UN	HM03BP-NRS1000U08	1628	244,1	125	110	20	77	232	33	60	2,2	1,1
HM04-LC	M22 x 2,5	HM04BPM-NRS02225	2159	323,8	128	112	18	90	250	28	62	2,7	1,6
	M24 x 3	HM04BPM-NRS02430	2159	323,8	129	117	20	90	255	33	63	2,7	1,6
	M27 x 3	HM04BPM-NRS02730	2159	323,8	134	117	20	90	256	34	65	2,7	1,7
	M30 x 3,5	HM04BPM-NRS03035	2159	323,8	137	120	23	90	257	36	66	2,7	1,7
	7/8" - 9UN	HM04BP-NRS0875U09	2159	323,8	129	112	18	90	250	28	62	2,7	1,6
	1" - 8UN	HM04BP-NRS1000U08	2159	323,8	134	117	20	90	255	33	64	2,7	1,7
	1 1/8" - 8UN	HM04BP-NRS1125U08	2159	323,8	137	120	23	90	257	36	65	2,7	1,7
HM05-LC	M24 x 3	HM05BPM-NRS02430	2752	412,7	131	119	20	99	263	33	68	3,3	1,9
	M27 x 3	HM05BPM-NRS02730	2752	412,7	136	119	20	99	263	34	69	3,3	2,0
	M30 x 3,5	HM05BPM-NRS03035	2752	412,7	139	122	23	99	261	36	71	3,3	2,0
	M33 x 3,5	HM05BPM-NRS03335	2752	412,7	142	125	27	99	262	39	72	3,3	2,1
	1" - 8UN	HM05BP-NRS1000U08	2752	412,7	136	119	20	99	263	33	68	3,3	2,1
	1 1/8" - 8UN	HM05BP-NRS1125U08	2752	412,7	139	122	23	99	261	36	70	3,3	2,1
	1 1/4" - 8UN	HM05BP-NRS1250U08	2752	412,7	142	125	27	99	262	39	71	3,3	2,1
HM06-LC	M30 x 3,5	HM06BPM-NRS03035	4162	624,1	143	125	23	118	266	36	80	4,5	2,8
	M33 x 3,5	HM06BPM-NRS03335	4162	624,1	146	128	27	118	269	39	82	4,5	2,9
	M36 x 4	HM06BPM-NRS03640	4162	624,1	149	131	32	118	273	42	83	4,5	3,0
	M39 x 4	HM06BPM-NRS03940	4162	624,1	152	134	33	118	277	45	85	4,5	3,1
	1 1/8" - 8UN	HM06BP-NRS1125U08	4162	624,1	143	125	23	118	266	36	79	4,5	2,8
	1 1/4" - 8UN	HM06BP-NRS1250U08	4162	624,1	146	128	27	118	269	39	81	4,5	2,9
	1 3/8" - 8UN	HM06BP-NRS1375U08	4162	624,1	149	131	32	118	273	32	82	4,5	3,0
1 1/2" - 8UN	HM06BP-NRS1500U08	4162	624,1	152	134	33	118	277	45	84	4,5	3,1	

* Célula de carga con tommy bar.



Tamaños de rosca y paso

Para diferentes tamaños de roscas y pasos, póngase en contacto con Enerpac. Kits de adaptadores de tamaño alternativo pueden suministrarse a petición.

Serie HM



Rango de perno:

M33 - M52, 1¼ - 2 pulg.

Capacidad máxima de carga:

746 - 1179 kN

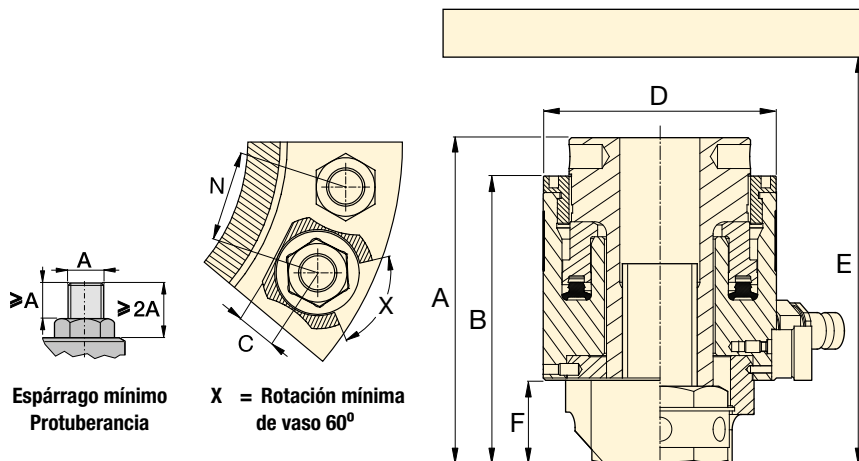
Carrera:

15 mm

Presión máxima de trabajo:

1500 bar

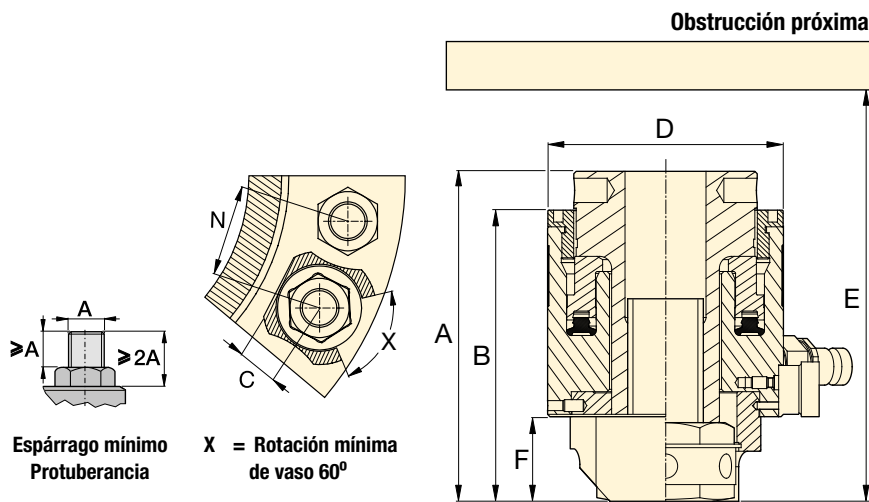
Obstrucción próxima



Modelo de célula de carga *	Tamaño de rosca	Modelo de kit de adaptadores y puente	Área efectiva del cilindro (mm²)	Capacidad máxima de carga (kN)	Dimensiones (mm)							Peso de célula de carga (kg)	Peso de kit de adaptadores y puente (kg)
					A	B	C	D	E mín.	F	N mín.		
HM07-LC	M33 x 3,5	HM07BPM-NRS03335	4980	746,8	145	128	27	127	278	39	86	5,2	3,4
	M36 x 4	HM07BPM-NRS03640	4980	746,8	148	131	32	127	279	42	88	5,2	3,5
	M39 x 4	HM07BPM-NRS03940	4980	746,8	151	134	33	127	280	45	89	5,2	3,6
	M42 x 4,5	HM07BPM-NRS04245	4980	746,8	154	137	34	127	280	48	91	5,2	3,7
	1¼" - 8UN	HM07BP-NRS1250U08	4980	746,8	145	128	27	127	278	39	85	5,2	3,4
	1⅝" - 8UN	HM07BP-NRS1375U08	4980	746,8	148	131	32	127	279	42	87	5,2	3,5
	1½" - 8UN	HM07BP-NRS1500U08	4980	746,8	151	134	33	127	280	45	89	5,2	3,6
	1⅝" - 8UN	HM07BP-NRS1625U08	4980	746,8	154	137	34	127	280	48	90	5,2	3,7
HM08-LC	M36 x 4	HM08BPM-NRS03640	5869	880,1	149	133	32	137	283	42	93	6,3	3,9
	M39 x 4	HM08BPM-NRS03940	5869	880,1	152	136	33	137	284	45	94	6,3	4,0
	M42 x 4,5	HM08BPM-NRS04245	5869	880,1	155	139	34	137	284	48	96	6,3	4,1
	M45 x 4,5	HM08BPM-NRS04545	5869	880,1	158	142	39	137	285	51	97	6,3	4,4
	1⅝" - 8UN	HM08BP-NRS1375U08	5869	880,1	149	133	32	137	283	42	92	6,3	3,9
	1½" - 8UN	HM08BP-NRS1500U08	5869	880,1	152	136	33	137	284	45	94	6,3	4,0
	1⅝" - 8UN	HM08BP-NRS1625U08	5869	880,1	155	139	34	137	284	48	95	6,3	4,1
	1¾" - 8UN	HM08BP-NRS1750U08	5869	880,1	158	142	39	137	285	51	97	6,3	4,4
HM09-LC	M39 x 4	HM09BPM-NRS03940	6834	1024,9	152	136	33	145	278	45	98	6,5	5,0
	M42 x 4,5	HM09BPM-NRS04245	6834	1024,9	155	139	34	145	281	48	100	6,5	6,1
	M45 x 4,5	HM09BPM-NRS04545	6834	1024,9	158	142	39	145	285	51	101	6,5	5,1
	M48 x 5	HM09BPM-NRS04850	6834	1024,9	161	145	43	145	288	54	103	6,5	5,5
	1½" - 8UN	HM09BP-NRS1500U08	6834	1024,9	152	136	33	145	278	45	98	6,5	5,1
	1⅝" - 8UN	HM09BP-NRS1625U08	6834	1024,9	155	139	34	145	281	48	99	6,5	5,1
	1¾" - 8UN	HM09BP-NRS1750U08	6834	1024,9	158	142	39	145	285	51	101	6,5	5,0
	1⅞" - 8UN	HM09BP-NRS1875U08	6834	1024,9	161	145	43	145	288	54	102	6,5	5,4
HM10-LC	M42 x 4,5	HM10BPM-NRS04245	7868	1179,8	159	143	34	156	289	48	105	8,3	5,7
	M45 x 4,5	HM10BPM-NRS04545	7868	1179,8	162	146	39	156	293	51	107	8,3	5,7
	M48 x 5	HM10BPM-NRS04850	7868	1179,8	165	149	43	156	296	54	108	8,3	6,1
	M52 x 5	HM10BPM-NRS05250	7868	1179,8	169	153	44	156	301	58	110	8,3	6,3
	1⅝" - 8UN	HM10BP-NRS1625U08	7868	1179,8	159	143	34	156	289	48	105	8,3	5,7
	1¾" - 8UN	HM10BP-NRS1750U08	7868	1179,8	162	146	39	156	293	51	106	8,3	5,6
	1⅞" - 8UN	HM10BP-NRS1875U08	7868	1179,8	165	149	43	156	296	54	108	8,3	6,0
	2" - 8UN	HM10BP-NRS2000U08	7868	1179,8	169	153	44	156	301	58	109	8,3	6,3

* Célula de carga con Tommy Bar.

Tensionadores para plataformas HydraMax®



Serie
HM



Rango de perno:

M45 - M100, 1 3/4 - 4 pulg.

Capacidad máxima de carga a 1500 bar:

1522 - 4650 kN

Carrera:

15 mm

Modelo de célula de carga *	Tamaño de rosca **	Modelo de kit de adaptadores y puente	Área efectiva del cilindro (mm ²)	Capacidad máxima de carga (kN)	Dimensiones (mm)							Peso de célula de carga (kg)	Peso de kit de adaptadores y puente (kg)
					A	B	C	D	E min.	F	N min.		
HM11-LC	M45 x 4,5	HM11BPM-NRS04545	10152	1522,5	167	146	39	175	297	51	116	10,5	7,4
	M48 x 5	HM11BPM-NRS04850	10152	1522,5	170	149	43	175	301	54	118	10,5	7,9
	M52 x 5	HM11BPM-NRS05250	10152	1522,5	174	153	44	175	306	58	120	10,5	8,1
	M56 x 5,5	HM11BPM-NRS05655	10152	1522,5	182	161	50	175	318	66	122	10,5	9,1
	M60 x 5,5	HM11BPM-NRS06055	10152	1522,5	182	161	50	175	323	66	124	10,5	8,7
	1 3/4" - 8UN	HM11BP-NRS1750U08	10152	1522,5	167	146	39	175	297	51	116	10,5	7,5
	1 7/8" - 8UN	HM11BP-NRS1875U08	10152	1522,5	170	149	43	175	301	54	117	10,5	7,9
	2" - 8UN	HM11BP-NRS2000U08	10152	1522,5	174	153	44	175	306	58	119	10,5	8,1
2 1/4" - 8UN	HM11BP-NRS2250U08	10152	1522,5	182	161	50	175	318	66	122	10,5	8,8	
HM12-LC	M48 x 5	HM12BPM-NRS04850	12722	1907,7	170	149	43	194	301	54	127	13,3	9,7
	M52 x 5	HM12BPM-NRS05250	12722	1907,7	174	153	44	194	306	58	129	13,3	9,8
	M56 x 5,5	HM12BPM-NRS05655	12722	1907,7	182	161	50	194	318	66	131	13,3	10,7
	M60 x 5,5	HM12BPM-NRS06055	12722	1907,7	182	161	50	194	323	66	133	13,3	10,4
	M64 x 6	HM12BPM-NRS06460	12722	1907,7	186	165	56	194	320	70	135	13,3	11,1
	1 7/8" - 8UN	HM12BP-NRS1875U08	12722	1907,7	170	149	43	194	301	54	127	13,3	9,6
	2" - 8UN	HM12BP-NRS2000U08	12722	1907,7	174	153	44	194	306	58	128	13,3	9,8
	2 1/4" - 8UN	HM12BP-NRS2250U08	12722	1907,7	182	161	50	194	318	66	132	13,3	10,4
2 1/2" - 8UN	HM12BP-NRS2500U08	12722	1907,7	186	165	56	194	320	70	135	13,3	10,8	
HM13-LC	M64 x 6	HM13BPM-NRS06460	16964	2544,0	195	172	56	219	337	70	148	17,6	14,5
	M68 x 6	HM13BPM-NRS06860	16964	2544,0	195	180	63	219	350	78	150	17,6	16,5
	M72 x 6	HM13BPM-NRS07260	16964	2544,0	203	185	69	219	347	82	152	17,6	16,0
	M76 x 6	HM13BPM-NRS07660	16964	2544,0	207	185	69	219	352	82	154	17,6	16,3
	2 1/2" - 8UN	HM13BP-NRS2500U08	16964	2544,0	195	172	56	219	337	70	147	17,6	14,2
	2 3/4" - 8UN	HM13BP-NRS2750U08	16964	2544,0	203	180	63	219	350	78	150	17,6	15,8
3" - 8UN	HM13BP-NRS3000U08	16964	2544,0	207	185	69	219	352	82	161	17,6	15,8	
HM14-LC	M72 x 6	HM14BPM-NRS07260	23451	3516,7	203	185	69	259	351	82	172	25,8	20,8
	M76 x 6	HM14BPM-NRS07660	23451	3516,7	207	185	69	259	352	82	174	25,8	21,3
	M80 x 6	HM14BPM-NRS08060	23451	3516,7	207	193	70	259	367	91	176	25,8	21,2
	M85 x 6	HM14BPM-NRS08560	23451	3516,7	216	193	70	259	374	91	178	25,8	22,9
	M90 x 6	HM14BPM-NRS09060	23451	3516,7	221	198	79	259	389	96	181	25,8	23,3
	3" - 8UN	HM14BP-NRS3000U08	23451	3516,7	207	185	69	259	352	82	174	25,8	20,4
	3 1/4" - 8UN	HM14BP-NRS3250U08	23451	3516,7	216	193	70	259	374	91	177	25,8	22,7
3 1/2" - 8UN	HM14BP-NRS3500U08	23451	3516,7	221	198	79	259	389	96	184	25,8	23,9	
HM15-LC	M90 x 6	HM15BPM-NRS09060	31008	4650,0	221	199	79	296	389	96	199	32,5	30,0
	M95 x 6	HM15BPM-NRS09560	31008	4650,0	226	205	81	296	405	101	202	32,5	33,7
	M100 x 6	HM15BPM-NRS10060	31008	4650,0	232	211	90	296	421	107	204	32,5	35,1
	3 1/2" - 8UN	HM15BP-NRS3500U08	31008	4650,0	221	199	79	296	389	96	198	32,5	29,5
	3 3/4" - 8UN	HM15BP-NRS3750U08	31008	4650,0	226	205	81	296	405	101	202	32,5	32,8
	4" - 8UN	HM15BP-NRS4000U08	31008	4650,0	232	211	90	296	421	107	210	32,5	34,0

* Célula de carga con tommy bar.

** Para diferentes tamaños de roscas y pasos, póngase en contacto con Enerpac. Kits de adaptadores de tamaño alternativo pueden suministrarse a petición.

▼ En la foto: Tensionadores de pernos para plataformas, serie GT



- 7 células de carga de M16 a M105 o de 5/8" a 4 pulgadas
- Dos puertos para una rápida conexión de múltiples herramientas
- Un solo tamaño de puente por tamaño de célula de carga
- El puente desmontable y rotatorio facilita el posicionamiento de herramientas
- Ventana completa del puente – mayor acceso al vaso
- Conexión de agarre – elimina el riesgo de caída de objetos
- Indicador de carrera del pistón
- Tratamiento superficial negro protege contra la corrosión
- Agarre antideslizante para un manejo más seguro
- Herramienta universal y de multiuso
- Los tensionadores de la serie GT cumplen con lo siguiente: Directiva de Maquinaria 2006/42/CE, ASME B30.1, EN-ISO 4413:2010 y EN-ISO 12100:2010

Tensionador de pernos de alto rendimiento preciso y fiable



Tensado de bombas, mangueras y acoplamientos

Bombas, mangueras y conexiones de alta presión apropiadas para uso con los tensionadores de pernos de Enerpac.

Página: 78



Software de integridad de empernado

El software comprende la selección de herramientas, los cálculos de las cargas sobre los pernos y los tarados de presión de las herramientas, así como una hoja combinada de datos técnicos de la aplicación y el informe de final de la junta.

Página: 126



Cómo realizar un pedido

Para proporcionar la máxima flexibilidad, las células de carga y los puentes se han clasificado separadamente de los kits de adaptadores. Por ejemplo, para pedir un tensionador completo para un perno roscado M36 x 4, debe pedir:
1 x célula de carga y puente: **GT2-LCB**
1 x kit de adaptadores **GT2PM-NRS03640**

Modelo de célula de carga * y puente	Tamaño de rosca	Modelo de kit de adaptadores	Área efectiva del cilindro (mm ²)	Capacidad máxima de carga (kN)	Dimensiones (mm)							Peso de célula de carga y puente (kg)	Peso de kit de adaptadores (kg)
					A	B	C	D	E min.	F	N min.		
GT1-LCB	M16 x 2	GT1PM-NRS01620	1495,4	224,3	135	113	27	86	243	44	57	3,0	1,6
	M18 x 2,5	GT1PM-NRS01825	1495,4	224,3	135	113	27	86	243	44	58	3,0	1,5
	M20 x 2,5	GT1PM-NRS02025	1495,4	224,3	135	113	27	86	243	44	59	3,0	1,4
	M24 x 3	GT1PM-NRS02430	1495,4	224,3	135	113	27	86	243	44	61	3,0	1,3
	M27 x 3	GT1PM-NRS02730	1495,4	224,3	135	113	27	86	243	44	64	3,0	1,2
	M30 x 3,5	GT1PM-NRS03035	1495,4	224,3	135	113	27	86	243	44	66	3,0	1,0
	5/8" - 11UN	GT1P-NRS0625U11	1495,4	224,3	135	113	27	86	243	44	57	3,0	1,6
	3/4" - 10UN	GT1P-NRS0750U10	1495,4	224,3	135	113	27	86	243	44	59	3,0	1,4
	7/8" - 9UN	GT1P-NRS0875U09	1495,4	224,3	135	113	27	86	243	44	62	3,0	1,3
1" - 8UN	GT1P-NRS1000U08	1495,4	224,3	135	113	27	86	243	44	64	3,0	1,2	
1 1/8" - 8UN	GT1P-NRS1125U08	1495,4	224,3	135	113	27	86	243	44	66	3,0	1,0	
GT2-LCB	M30 x 3,5	GT2PM-NRS03035	2677,2	401,5	136	111	35	107	226	41	75	4,1	2,6
	M33 x 3,5	GT2PM-NRS03335	2677,2	401,5	136	111	35	107	226	41	76	4,1	2,4
	M36 x 4	GT2PM-NRS03640	2677,2	401,5	136	111	35	107	226	41	79	4,1	2,2
	M39 x 4	GT2PM-NRS03940	2677,2	401,5	136	111	35	107	226	41	82	4,1	1,9
	1 1/8" - 8UN	GT2P-NRS1125U08	2677,2	401,5	136	111	35	107	226	41	74	4,1	2,6
	1 1/4" - 8UN	GT2P-NRS1250U08	2677,2	401,5	136	111	35	107	226	41	76	4,1	2,4
	1 3/8" - 8UN	GT2P-NRS1375U08	2677,2	401,5	136	111	35	107	226	41	79	4,1	2,2
	1 1/2" - 8UN	GT2P-NRS1500U08	2677,2	401,5	136	111	35	107	226	41	82	4,1	2,0

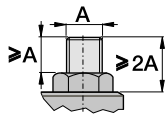
* Célula de carga con tommy bar.

Tensionadores de pernos para plataformas

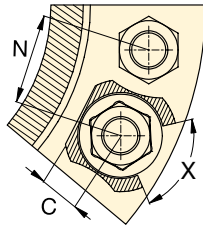


Tamaños de rosca y paso

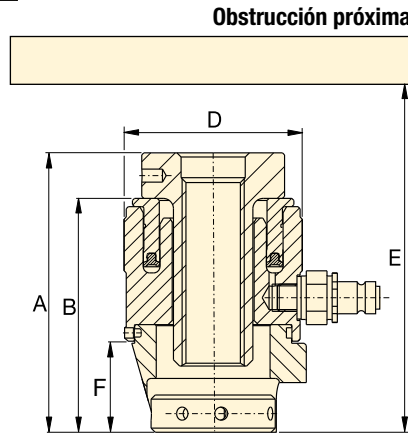
Para diferentes tamaños de roscas y pasos, póngase en contacto con Enerpac. Kits de adaptadores de tamaño alternativo pueden suministrarse a petición.



Espárrago mínimo
Protuberancia



X = Rotación mínima
de vaso 60°



Serie GT



Rango de perno:

M16 - M105, 5/8" - 4 pulg.

Capacidad máxima de carga a 1500 bar:

224 - 3958 kN

Carrera:

10 mm

Presión máxima de trabajo:

1500 bar

Modelo de célula * de carga y puente	Tamaño de rosca	Modelo de kit de adaptadores	Área efectiva del cilindro (mm ²)	Capacidad máxima de carga (kN)	Dimensiones (mm)							Peso de célula de carga y puente (kg)	Peso de kit de adaptadores (kg)
					A	B	C	D	E mín.	F	N mín.		
GT3-LCB	M39 x 4	GT3PM-NRS03940	5127,1	768,9	160	126	46	138	256	56	96	7,0	5,7
	M42 x 4,5	GT3PM-NRS04245	5127,1	768,9	160	126	46	138	256	56	98	7,0	5,4
	M45 x 4,5	GT3PM-NRS04545	5127,1	768,9	160	126	46	138	256	56	101	7,0	5,0
	M48 x 5	GT3PM-NRS04850	5127,1	768,9	160	126	46	138	256	56	104	7,0	4,7
	M52 x 5	GT3PM-NRS05250	5127,1	768,9	160	126	46	138	256	56	107	7,0	4,2
	1½" - 8UN	GT3P-NRS1500U08	5127,1	768,9	160	126	46	138	256	56	95	7,0	5,7
	1⅝" - 8UN	GT3P-NRS1625U08	5127,1	768,9	160	126	46	138	256	56	98	7,0	5,3
	1¾" - 8UN	GT3P-NRS1750U08	5127,1	768,9	160	126	46	138	256	56	101	7,0	5,0
GT4-LCB	1⅞" - 8UN	GT3P-NRS1875U08	5127,1	768,9	160	126	46	138	256	56	104	7,0	4,6
	2" - 8UN	GT3P-NRS2000U08	5127,1	768,9	160	126	46	138	256	56	106	7,0	4,2
	M52 x 5	GT4PM-NRS05250	9782,1	1466,9	180	141	62	174	281	71	121	12,2	10,7
	M56 x 5,5	GT4PM-NRS05655	9782,1	1466,9	180	141	62	174	281	71	124	12,2	10,1
	M60 x 5,5	GT4PM-NRS06055	9782,1	1466,9	180	141	62	174	281	71	127	12,2	9,4
	M64 x 6	GT4PM-NRS06460	9782,1	1466,9	180	141	62	174	281	71	129	12,2	8,8
	M68 x 6	GT4PM-NRS06860	9782,1	1466,9	180	141	62	174	281	71	132	12,2	8,1
	2" - 8UN	GT4P-NRS2000U08	9782,1	1466,9	180	141	62	174	281	71	120	12,2	10,7
GT5-LCB	2¼" - 8UN	GT4P-NRS2250U08	9782,1	1466,9	180	141	62	174	281	71	126	12,2	9,7
	2½" - 8UN	GT4P-NRS2500U08	9782,1	1466,9	180	141	62	174	281	71	132	12,2	8,5
	M68 x 6	GT5PM-NRS06860	15079,7	2261,4	202	157	78	210	302	86	148	18,7	17,3
	M72 x 6	GT5PM-NRS07260	15079,7	2261,4	202	157	78	210	302	86	149	18,7	16,4
	M76 x 6	GT5PM-NRS07660	15079,7	2261,4	202	157	78	210	302	86	152	18,7	15,5
	M80 x 6	GT5PM-NRS08060	15079,7	2261,4	202	157	78	210	302	86	155	18,7	14,6
	2½" - 8UN	GT5P-NRS2500U08	15079,7	2261,4	202	157	78	210	302	86	148	18,7	17,8
	2¾" - 8UN	GT5P-NRS2750U08	15079,7	2261,4	202	157	78	210	302	86	153	18,7	16,3
GT6-LCB	3" - 8UN	GT5P-NRS3000U08	15079,7	2261,4	202	157	78	210	302	86	158	18,7	14,8
	3¼" - 8UN	GT5P-NRS3250U08	15079,7	2261,4	202	157	78	210	302	86	161	18,7	13,1
	M80 x 6	GT6PM-NRS08060	18972,1	2845,1	219	173	82	240	323	95	167	27,8	22,3
	M85 x 6	GT6PM-NRS08560	18972,1	2845,1	219	173	82	240	323	95	170	27,8	21,0
	M90 x 6	GT6PM-NRS09060	18972,1	2845,1	219	173	82	240	323	95	175	27,8	19,4
	M95 x 6	GT6PM-NRS09560	18972,1	2845,1	219	173	82	240	323	95	179	27,8	18,0
	3¼" - 8UN	GT6P-NRS3250U08	18972,1	2845,1	219	173	82	240	323	95	173	27,8	20,7
	3½" - 8UN	GT6P-NRS3500U08	18972,1	2845,1	219	173	82	240	323	95	181	27,8	18,8
GT7-LCB	3¾" - 8UN	GT6P-NRS3750U08	18972,1	2845,1	219	173	82	240	323	95	188	27,8	16,8
	M100 x 6	GT7PM-NRS10060	26389,4	3958,4	243	182	89	277	332	110	196	38,2	28,5
GT7-LCB	M105 x 6	GT7PM-NRS10560	26389,4	3958,4	243	182	89	277	332	110	199	38,2	27,3
	4" - 8UN	GT7P-NRS4000U08	26389,4	3958,4	243	182	89	277	332	110	204	38,2	27,3

* Célula de carga con tommy bar.

▼ Tensionador Aquajack® EAJ2LC con tuerca de sujeción rápida



- Diseño compacto
- Recorrido largo del pistón
- Compensación de desalineación
- Conexión rápida y sencilla de mangueras
- Indicador visual de recorrido del pistón
- Eliminación de sobrecorrido 'sin derrame'
- Tuerca de fijación rápida o de reacción sólida.

▼ Los tensionadores Aquajack® ahorran tiempo y aumentan la eficiencia, mejoran la seguridad y la productividad del buceador y reducen su fatiga.



La solución más rentable para el apriete submarino de pernos o espárragos



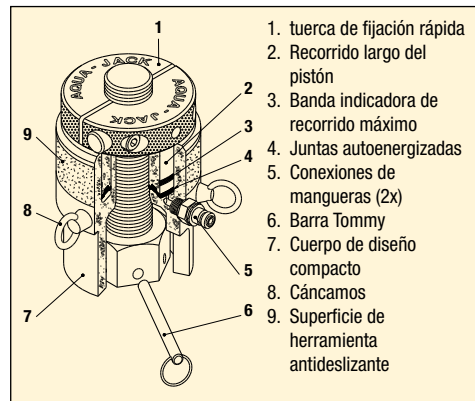
Diseño de tuerca de sujeción rápida

Los tensionadores submarinos Aquajack® son fáciles de colocar en malas condiciones de visibilidad y disponen de un diseño compacto y de un largo recorrido de pistón. El diseño único del Split Nut® de estas herramientas permite una rápida aplicación a pernos largos y roscas dañadas, y una rápida extracción de la herramienta.



Sin derrame de aceite ni sobrecorrido

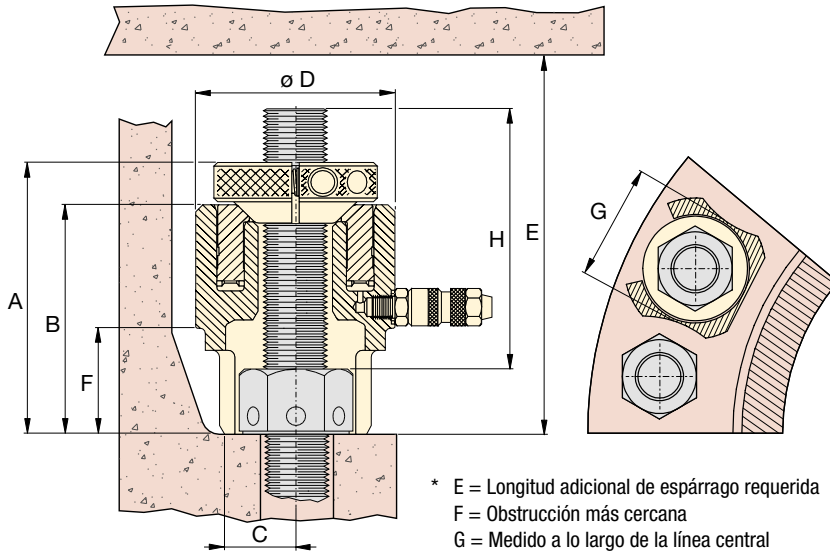
El diseño innovador garantiza que los recorridos máximos de la herramienta puedan utilizarse sin un sobrecorrido del pistón o derrame de aceite. Los tensionadores submarinos Aquajack® ahorran tiempo y aumentan la eficiencia, mejoran la seguridad y la productividad del buceador y reducen su fatiga.



Carrete de manguera y soporte

Soporte de acero inoxidable con mangueras de 1500 bares con longitudes de 30 a 270 metros. Todos los carretes de mangueras contienen varias mangueras de 30 metros de longitud.

Tensionadores submarinos Aquajack®



* E = Longitud adicional de espárrago requerida
F = Obstrucción más cercana
G = Medido a lo largo de la línea central

**Serie
EAJ**



Rango de pernos:

M20 - M90 | 3/4 - 3 1/2 pulg.

Capacidad de carga máxima:

151,3 - 2320,9 kN

Presión máxima de trabajo:

1500 bar

Modelo de célula de carga *	Tamaño de rosca	Modelo de tuerca de fijación rápida	Área efectiva del cilindro (mm ²)	Capacidad máxima de carga (kN)	Carrera (mm)	Dimensiones (mm)								Peso de herramienta (kg)
						A	B	C	D	E*	F	G*	H*	
EAJ1LC	3/4" - 10 UN	EAJ1QFN0750U10	1008,7	151,3	20	114	91	19	66	217	35	53	96	1,5
	7/8" - 9 UN	EAJ1QFN0875U09												
	M20 x 2,5	EAJ1QFNM02025												
	M22 x 2,5	EAJ1QFNM02225												
EAJ2LC	1" - 8 UN	EAJ2QFN1000U08	1658,4	248,7	30	147	120	25	82	289	50	62	125	3,0
	M24 x 2,5	EAJ2QFNM02425												
	M27 x 3,0	EAJ2QFNM02730												
	1 1/8" - 8 UN	EAJ2QFN1125U08												
EAJ3LC	M30 x 3,5	EAJ2QFNM03035	2524,3	378,6	30	158	131	28	98	307	58	78	130	4,5
	1 1/4" 8 UN	EAJ3QFN1250U08												
	M33 x 3,5	EAJ3QFNM03335												
	1 3/8" - 8 UN	EAJ3QFN1375U08												
EAJ4LC	M36 x 3,5	EAJ3QFNM03635	3686,7	553,0	30	171	136	33	114	319	63	91	135	6,0
	1 1/2" - 8 UN	EAJ4QFN1500U08												
	M39 x 4,0	EAJ4QFNM03040												
	1 5/8" - 8 UN	EAJ4QFN1625U08												
EAJ5LC	M42 x 4,5	EAJ4QFNM04245	5908,7	886,3	30	184	146	40	193	342	70	114	140	9,0
	1 3/4" - 8 UN	EAJ5QFN1750U08												
	M45 x 4,5	EAJ5QFNM04545												
	1 7/8" - 8 UN	EAJ5QFN1875U08												
	M48 x 5,0	EAJ5QFNM04850												
EAJ6LC	2" - 8 UN	EAJ5QFN2000U08	8312,8	1246,9	30	201	161	49	164	367	82	138	150	13,0
	M52 x 5,0	EAJ5QFNM05250												
	M56 x 5,5	EAJ6QFNM05655												
	2 1/4" - 8 UN	EAJ6QFN2250U08												
	M60 x 5,5	EAJ6QFNM06055												
EAJ7LC	2 1/2" - 8 UN	EAJ6QFN2500U08	12.369,0	1855,4	30	230	178	75	192	400	95	154	165	19,0
	M64 x 6,0	EAJ6QFNM06460												
	M68 x 6,0	EAJ7QFNM06860												
	2 3/4" - 8 UN	EAJ7QFN2750U08												
EAJ8LC	M72 x 6,0	EAJ7QFNM07260	15.473,0	2320,9	30	247	193	68	216	412	109	182	165	24,5
	M76 x 6,0	EAJ7QFNM07660												
	3" - 8 UN	EAJ7QFN3000U08												
	M80 x 6,0	EAJ8QFNM08060												
	3 1/4" - 8 UN	EAJ8QFN3250U08												
M85 x 6,0	EAJ8QFNM08560													
M90 x 6,0	EAJ8QFNM09060													
M85 x 6,0	EAJ8QFN3500U08													

* Célula de carga con tommy bar.

▼ Tensores de una etapa y de doble sección, serie PGT



Alta precisión Poco mantenimiento



Bombas de tensado

Bombas de tensado de alta presión eléctricas, neumáticas y manuales están disponibles para uso con tensores hidráulicos de Enerpac.



Mangueras y accesorios

Hay disponibles mangueras y accesorios de alta presión para uso con sistemas de tensado de Enerpac.

Página: 78

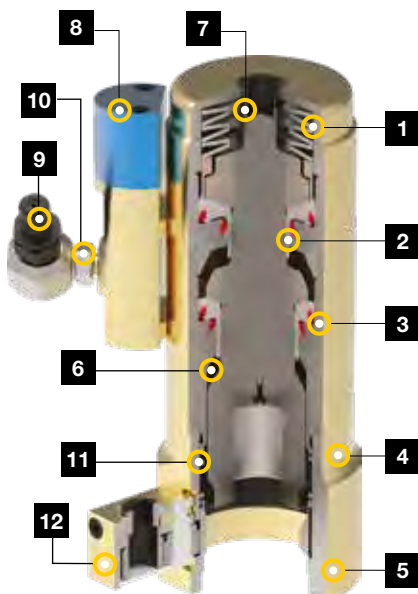
- Los tensores de pernos de la serie PGT están diseñados para aplicaciones de fijación crítica en turbinas de viento, gas y vapor
- Una amplia gama de tensores de una etapa y doble sección proporcionan gran rendimiento en espacios reducidos en aplicaciones de generación de energía
- Los tensores de pernos de la serie PGT van provistos con características que mejoran el rendimiento, como pistones de retracción automática, contadores de ciclos y un revestimiento de calidad superior para asegurar la mejor eficiencia, durabilidad y facilidad de uso.

Descripción	PGTS Una etapa	PGTD Doble sección
Pistón de retracción automática	✓	✓
Revestimiento de zinc	✓	✓
Atornillador de tuercas engranado	✓	✓
Indicador de sobrecarrera	✓	✓
Inhibidor de sobrecarrera	✓	✓
Conector macho simple	✓	✓
Colector de conexión giratoria	+	+
Contador de ciclos	-	+

✓ = De serie

+ = Opción posible

- = Opción no disponible



- 1. Pistón de retracción automática:** Simplifica el uso y mejora la velocidad de funcionamiento.
- 2. Extractor de larga duración:** Para máxima durabilidad.
- 3. Juntas de larga duración:** Para máxima durabilidad e intervalos de servicio prolongados.
- 4. Protección contra la corrosión:** El revestimiento de zinc proporciona la mejor resistencia a la corrosión en su clase.
- 5. Puente intercambiable:** Para un ajuste óptimo en la aplicación.
- 6. Inhibidor de sobrecarrera:** Evita mecánicamente una sobrecarrera, prolongando la vida útil del cilindro.
- 7. Indicador de sobrecarrera:** Amplía la vida útil del cilindro, ayudando a evitar una sobrecarrera del cilindro.
- 8. Contador opcional:** Ayuda a indicar cuándo debe realizar el mantenimiento para maximizar el tiempo de actividad.
- 9. Acoplamiento de desconexión rápida:** Para una conexión hidráulica segura y simple.
- 10. Dispositivo giratorio de 360°:** disponible para mayor flexibilidad de colocación de manguera.
- 11. Agarre de tuerca accionado por resorte:** Mantiene el vaso posicionado en la tuerca para un proceso de asiento más rápido y más fácil.
- 12. Atornillador de tuercas de engranado automático:** Para asientos rápidos y precisos de tuercas.

▲ Este modelo muestra una configuración típica de la herramienta.
Las configuraciones de los modelos reales varían.

Tensores pernos para producción electricidad



Opción posible

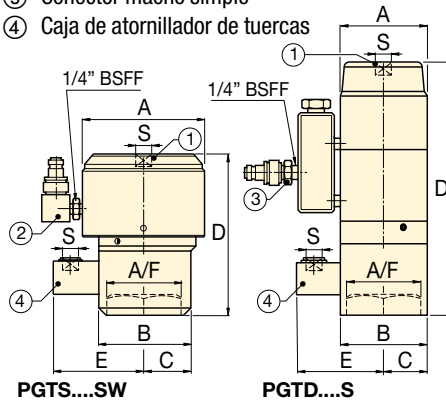
Tipo de conexión

SW = Incluye colector giratorio con conector macho simple
Ejemplo: **PGTS2436SW**

Cycle-Counter

C = Contador de ciclos
(no disponible en tensores de modelos PGTS una etapa)
Ejemplo: **PGTD3655SWC**

- ① Cuadrado para barra de apriete
- ② Colector giratorio con conector macho simple
- ③ Conector macho simple
- ④ Caja de atornillador de tuercas



Serie
PGT



Rango de perno:

M20 - M72

Capacidad de carga máxima:

203,7 - 2969,6 kN

Presión máxima de trabajo ¹⁾:

1350 - 1500 bar

¹⁾ La presión máx. varía, consulte la tabla de especificaciones para más detalles.

Tipo	Diámetro de rosca (mm)	Modelo Con conector macho simple	Tamaño de tuerca A/F (mm)	Presión máx. (bar)	Superficie de presión hidráulica (mm ²)	Capacidad de carga máx. (kN)	Carrera (mm)	Dimensiones (mm)						Protuberancia de perno (mm)		
								A	B	C	D	E	S* (pulg.)		(kg)	min.
Una etapa	M20 x 2,5	PGTS2030S	30	1500	1358	203,7	7,0	64	64	32	81	78	3/8	2,0	44	55
	M24 x 3,0	PGTS2436S	36	1500	1947	292,1	7,0	77	77	31	98	81	3/8	2,9	49	62
	M27 x 3,0	PGTS2742S	42	1500	2646	396,9	8,0	92	75	34	129	83	3/8	4,8	60	70
	M30 x 3,5	PGTS3046S	46	1500	3204	480,7	8,0	99	85	38	134	88	3/8	5,8	68	73
	M33 x 3,5	PGTS3350S	50	1500	3960	594,0	8,0	106	90	40	142	90	3/8	6,8	75	100
	M36 x 4,0	PGTS3655S	55	1500	4467	670,1	9,0	111	90	56	128	95	1/2	6,4	71	95
	M39 x 4,0	PGTS3960S	60	1500	5561	834,1	10,0	123,5	104	46	160	96	3/8	9,8	89	115
	M42 x 4,5	PGTS4265S	65	1500	6259	938,8	10,0	134	115	67	177	99	1/2	9,5	79	115
	M45 x 4,5	PGTS4570S	70	1500	7505	1125,8	10,0	143	119	53	168	102	3/8	13,2	98	116
	M48 x 5,0	PGTS4875S	75	1500	8390	1258,4	10,0	152	125	56	158	106	3/8	13,3	103	119
	M52 x 5,0	PGTS5280S	80	1500	10.094	1514,1	10,0	165	134	59	171	108	3/8	17,9	106	118
	M56 x 5,5	PGTS5685S	85	1500	11.663	1749,5	10,0	177	142	62	170	112	3/8	20,4	116	128
	M60 x 5,5	PGTS6090S	90	1500	13.474	2021,2	10,0	190	152	66	186	115	3/8	24,8	123,5	137
	M64 x 6,0	PGTS6495S	95	1500	15.315	2297,3	10,0	200	159	69	207	118	1/2	30,7	137	150
M68 x 6,0	PGTS68100S	100	1500	17.493	2623,9	10,0	213,5	169	73	206	123	1/2	34,3	136	148	
M72 x 6,0	PGTS72105S	105	1500	19.797	2969,6	10,0	225	178	76	223	126	1/2	40,3	151	167	
Doble sección	M24 x 3,0	PGTD2436S	36	1350	2293	309,6	6,0	61,5	77	31	185	81	3/8	4,6	53	59,5
	M27 x 3,0	PGTD2742S	42	1350	2939	396,8	6,0	68	75	34	196	83,4	3/8	5,3	60	68
	M30 x 3,5	PGTD3046S	46	1350	3426	462,6	7,0	73	85	37	195	88	3/8	5,8	60	70
	M33 x 3,5	PGTD3350S	50	1350	4272	576,7	7,0	78	77	38,5	208	90	3/8	6,7	65	77
	M36 x 4,0	PGTD3655S	55	1350	4995	674,3	8,0	84	83	41	218	93	1/2	7,7	70	87
	M39 x 4,0	PGTD3960S	60	1350	6260	845,0	10,0	95	104	48	266	96	3/8	12,5	84	93
	M42 x 4,5	PGTD4265S	65	1350	6865	926,8	10,0	98	104	52	248,4	99	1/2	11,4	82	91
	M45 x 4,5	PGTD4570S	70	1350	8339	1125,8	10,0	108	119	53	294	104	3/8	17,7	97	107
	M48 x 5,0	PGTD4875S	75	1350	9430	1273,1	10,0	115	125	57,5	304	106	3/8	20,1	103	113
	M52 x 5,0	PGTD5280S	80	1350	11.288	1523,8	10,0	124	134	61	328	108	3/8	26,1	110	125,5
	M56 x 5,5	PGTD5685S	85	1350	12.942	1747,1	10,0	132	142	65	346	112	3/8	30,0	117	132,5
	M60 x 5,5	PGTD6090S	90	1350	15.032	2029,3	10,0	141	152	70,5	372	115	3/8	37,2	125	143
	M64 x 6,0	PGTD6495S	95	1350	17.123	2311,6	10,0	151	159	76	386	119	1/2	43,0	133	152,5
	M68 x 6,0	PGTD68100S	100	1350	19.514	2634,4	10,0	160	170	80	398	123	1/2	49,5	138	160
M72 x 6,0	PGTD72105S	105	1350	21.977	2966,9	10,0	171	177	88,5	429	126	1/2	60,1	146	171	

* Dimensión S = Cuadrado para barra de apriete y atornillador de tuercas engranado.

▼ **Tensores redondos para pernos de cimentaciones, serie FTR**



- Los tensores para pernos de cimentaciones de la serie FTR proporcionan un apriete rápido, preciso y fácil del anillo externo o interno de las cimentaciones de torres eólicas
- Hay modelos estándar disponibles para 75, 150 ksi y tipos de barras métricas Williams, Dyson y Macalloy®
- Las opciones para carrera larga aceleran el proceso mediante tensado de una sola tracción.

Alta precisión Poco mantenimiento

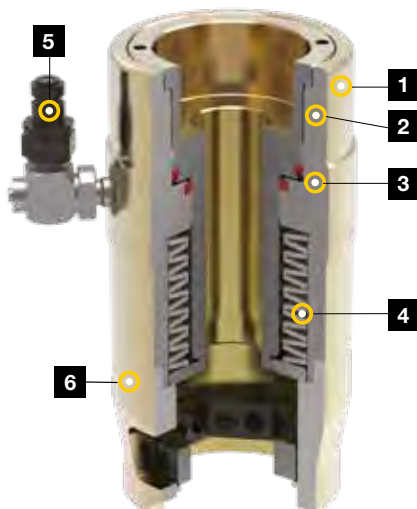


Tensores para pernos de cimentaciones, serie FTR

Los tensores para pernos de cimentaciones de la serie FTR están diseñados específicamente para tensar pernos en cimentaciones de torres eólicas. Estos tensores proporcionan la velocidad y la precisión que requiere este tipo de aplicación crítica.

Los posibles problemas de encaje de rosca se eliminan gracias al uso de tuercas hexagonales en barras de refuerzo existentes como punto de reacción.

La serie FTR incluye modelos de carrera larga que proporcionan mayor velocidad y facilidad de uso al permitir que las aplicaciones se completen con una sola tracción.



- 1. Protección contra la corrosión:**
El revestimiento de zinc proporciona la mejor resistencia a la corrosión en su clase.
- 2. Indicador de sobrecarrera:**
Amplía la vida útil, ayudando a evitar una sobrecarrera del cilindro.
- 3. Juntas de larga duración:**
Para máxima durabilidad e intervalos de servicio prolongados.
- 4. Pistón de retracción automática:**
Simplifica el uso y mejora la velocidad de funcionamiento.
- 5. Acoplamiento de desconexión rápida:**
Para una conexión hidráulica segura y simple. Dispositivo giratorio de 360° disponible para mayor flexibilidad de colocación de manguera.
- 6. Puente intercambiable:**
Para un ajuste óptimo en la aplicación.

▼ *Tensor para pernos de cimentaciones, serie FTR. Se requiere una llave manual (no incluida) para aplicar hasta 30 Nm de torque durante la instalación de los modelos que incluyen atornilladores.*



Tensores para pernos de cimentaciones

▼ De esta manera se compone el número de modelo del tensor para pernos de cimentaciones de la serie FTR:

FTR	75	14	20	SW	G
1	2	3	4	5	6
Tipo de producto	Grado de barra	Designación de tamaño de barra	Carrera	Tipo de conexión	Atornillador de tuercas *

1 Tipo de producto

FTR = Tensor de cimentación redondo (Foundation Tensioner, Round)

2 Grado de barra

75 = 75 ksi
150 = 150 ksi
(o designación métrica)

3 Designación de tamaño de barra

Ejemplo
14 = Tamaño de barra No. 14

4 Carrera máxima

Ejemplo:
20 = carrera máx. 20 mm

5 Tipo de conexión

SW = Incluye colector giratorio con conector macho simple

6 Atornillador de tuercas

G = Incluye atornillador de tuercas
* disponible en algunos modelos

Serie FTR



Capacidad de carga máxima:

2736 kN

Presión máxima de trabajo ¹⁾:

1500 bar

¹⁾ La presión máx. varía, consulte la tabla de especificaciones para más detalles.



Bombas de tensado

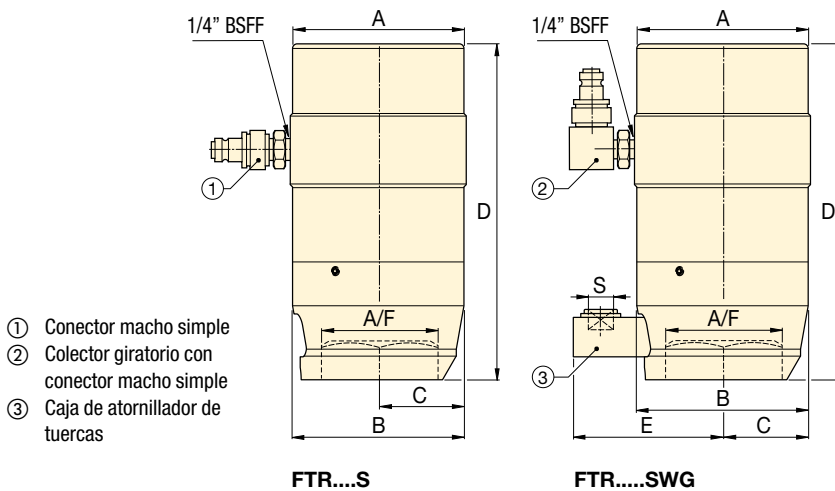
Bombas de tensado de alta presión eléctricas, neumáticas y manuales están disponibles para uso con tensores hidráulicos de Enerpac.



Mangueras y accesorios

Hay disponibles mangueras y accesorios de alta presión para uso con sistemas de tensado de Enerpac.

Página: 78



▼ TABLA DE ESPECIFICACIONES

Grado de barra	Diámetro de perno		Designación de tamaño de barra	Modelo con conector macho simple	Tamaño de tuerca A/F (mm)	Presión máx. (bar)	Superficie de presión hidráulica (mm ²)	Capacidad de carga máx. (kN)	Carrera (mm)	Dimensiones (mm)					Protuberancia mínima del perno (mm)	
	(mm)	(pulg.)								A	B	C	D	E		
75 ksi	35	1.38	#10	FTR751010S	51	1200	3134	376,1	10,0	99	88,5	44,3	163	—	5,8	200
	35	1.38	#10	FTR751025S	51	1200	3123	374,8	25,0	115	102	42	220	—	10,9	250
	38	1.50	#11	FTR751110S	57	1500	3134	470,1	10,0	99	98	38	178	—	5,5	220
	38	1.50	#11	FTR751125SG	57	1500	3123	468,5	25,0	115	102	51	226	96	11,5	260
	48	1.88	#14	FTR751420S	70	1170	6093	712,9	20,0	132	132	66	268	—	18,2	315
150 ksi	37	1.44	1.25	FTR15012510S	57	1170	5383	629,8	10,0	111	110	40	178	—	8,2	220
	40	1.56	1.37	FTR15013810S	64	1500	5383	807,5	10,0	111	110	38	178	—	8,1	225
	70	2.75	2.50	FTR15025025S	108	1500	18.238	2736,0	25,4	215	212	86	348	—	58,0	450
10.9	36	1.42	36	FTR1093610SG	60	1500	3820	573,0	10,0	102	99	40	176	95	8,6	195

Dimensión de la caja de engranajes de adaptador cuadrado S = 1/2 pulg.

▼ Tensores elípticos para pernos de cimentaciones, serie FTE



- Los tensores para pernos de cimentaciones de la serie FTE proporcionan un rendimiento rápido y preciso en aplicaciones de tensado de cimentaciones con un acceso estrecho y difícil
- Hay modelos estándar disponibles para 75, 150 ksi y tipos de barras métricas Williams, Dyson y Macalloy®
- Solución universal ideal que puede utilizarse tanto para aplicaciones estándar como de acceso estrecho.

Alta precisión Poco mantenimiento

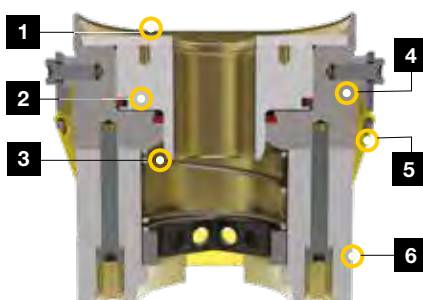


Tensores para pernos de cimentaciones, serie FTE

Los tensores elípticos, similares a los tensores para cimentaciones estándar, fueron diseñados específicamente para aplicaciones de sujeción de cimentaciones en torres eólicas. Estos tensores utilizan la tuerca hexagonal existente como un punto de reacción para evitar la desalineación del encaje de la rosca.

A diferencia de los tensores estándar de la serie FTR, los tensores de la serie FTE tienen una geometría elíptica, que permite su montaje en aplicaciones de acceso estrecho sin que se reduzcan las capacidades de carga. Los operarios pueden acceder a la tuerca con una barra Tommy en lugar de emplear un atornillador desplazado.

Los tensores elípticos son ideales para aplicaciones con espacio restringido o como una herramienta universal que funcionará en casi cualquier aplicación de cimentación, ya sea con acceso estándar o restringido.



- 1. Indicador de carrera máxima:**
Amplía la vida útil, ayudando a evitar una sobrecarrera del cilindro.
- 2. Juntas de larga duración:**
Para máxima durabilidad e intervalos de servicio prolongados.
- 3. Pistón de retracción automática:**
Simplifica el uso y mejora la velocidad de funcionamiento.
- 4. Forma elíptica:** Proporciona acceso en aplicaciones con espacio restringido.
- 5. Protección contra la corrosión:**
El revestimiento de zinc proporciona la mejor resistencia a la corrosión en su clase.
- 6. Acoplamiento de desconexión rápida:**
(no se muestra) Para una conexión hidráulica segura y simple. Dispositivo giratorio de 360° disponible para mayor flexibilidad de colocación de manguera.

▼ Tensor para pernos de cimentaciones, serie FTE, que puede utilizarse tanto para aplicaciones estándar como de acceso estrecho.



Tensores elípticos para pernos de cimentaciones

▼ De esta manera se compone el número de modelo del tensor para pernos de cimentaciones de la serie FTE:

FTE	75	10	SW
1	2	3	4
Tipo de producto	Grado de barra	Designación de tamaño de barra	Tipo de conexión

1 Tipo de producto

FTE = Tensor de cimentación elíptico
(Foundation Tensioner, Elliptical)

2 Grado de barra

75 = 75 ksi
150 = 150 ksi
(o designación métrica)

3 Designación de tamaño de barra

Ejemplo
10 = Tamaño de barra No. 10

4 Tipo de conexión

SW = Incluye colector giratorio con conector macho simple

Serie FTE



Capacidad de carga máxima:

761,1 kN

Presión máxima de trabajo ¹⁾:

1500 bar

¹⁾ La presión máx. varía, consulte la tabla de especificaciones para más detalles.



Bombas de tensado

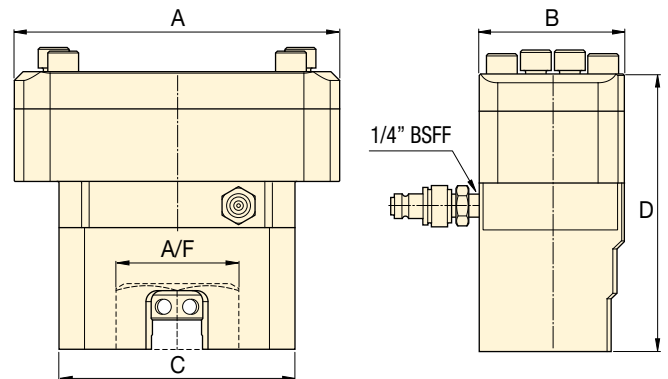
Bombas de tensado de alta presión eléctricas, neumáticas y manuales están disponibles para uso con tensores hidráulicos de Enerpac.



Mangueras y accesorios

Hay disponibles mangueras y accesorios de alta presión para uso con sistemas de tensado de Enerpac.

Página: 78



▼ TABLA DE ESPECIFICACIONES

Grado de barra	Diámetro de perno		Designación de tamaño de barra	Modelo con conector macho simple	Tamaño de tuerca A/F	Presión máx.	Superficie de presión hidráulica	Capacidad de carga máx.	Carrera	Dimensiones (mm)				Protuberancia mínima del perno	
	(mm)	(pulg.)								A	B	C	D		
75 ksi	35	1.38	#10	FTE7510S	51	1200	3108	373,0	10,0	170	82	142	147,5	8,3	200
	38	1.50	#11	FTE7511S	57	1500	3108	466,2	10,0	170	82	142	147,5	8,3	200
150 ksi	40	1.56	1.375	FTE150138S	64	1500	5074	761,1	10,0	222	99	161	203,4	18,5	230
	37	1.44	1.250	FTE150125S	57	1200	5074	608,9	10,0	222	99	161	203,4	18,9	240
8.8	36	1.42	36	FTE8836S	60	1500	3108	466,2	10,0	142	82	142	147,5	9,7	180

Tensionar cada espárrago en una junta simultáneamente



▲ Conjunto de tensionado multiespárrago

TENSIONADORES MULTIESPÁRRAGO

Los sistemas de tensionado multiespárrago (MST) de Enerpac son capaces de tensionar todos los espárragos de una junta simultáneamente. Aplicando una precarga predecible y precisa en todos los espárragos, se evitan los problemas asociados con las técnicas convencionales de apriete de pernos. Las aplicaciones típicas de tensado multiespárrago de Enerpac incluyen:

Cubiertas de registros, arquetas y tapas de inspección

Los sistemas MST son la forma más rápida y precisa de aflojar y apretar espárragos en cubiertas primarias y secundarias de registros, arquetas y puertos de inspección en centrales nucleares. Gracias al uso de especiales áreas del cilindro y materiales resistentes, los MTS reducen el tiempo de empernado en un 75%.

Bomba de refrigerante

Un sistema de tensionado 'slimline' personalizado para una bomba de refrigerante del reactor nuclear que usa seis tensionadores equidistantes y espárragos de apriete en intervalos de cuatro ha reducido los tiempos de empernado en un 25% y ha aumentado significativamente la precisión de tensado.

Montaje de palas de aerogeneradores

Con el uso de un MST de Enerpac se han reducido los tiempos de montaje de las palas de los aerogeneradores aproximadamente en un 65%, mejorando al mismo tiempo la consistencia y la precisión de las cargas de perno, dando lugar a una mayor duración de la junta y una reducción de los requisitos de mantenimiento. El MST, que comprende cuatro segmentos de herramienta, es capaz de tensar simultáneamente hasta 88 pernos para conectar una pala de 38 m (125 pies) a un anillo giratorio de rodamiento.

Tensionadores multiespárragos MST

Esta herramienta puede diseñarse a medida y construirse para prácticamente cualquier central nuclear. Estamos especializados en abordar proyectos difíciles que exigen cargas precisas en espacios reducidos, buscando al mismo tiempo facilidad de operación y un alto rendimiento.

- Gracias al diseño en segmentos, el operario es capaz de conectar de forma fácil y rápida cada segmento a la junta y unirlos para proporcionar una carga simultánea.
- Sistema de cierre muy preciso y rápido para aplicaciones en, por ejemplo, bombas, válvulas y generadores de vapor.
- Para facilitar el manejo in situ, los sistemas MST de Enerpac pueden suministrarse con un bastidor de elevación y una carretilla integral.



▲ Tensionador multiespárrago.



▲ Aplicación de tensionado multiespárrago.

Un método sencillo y eficaz para el tensionado de pernos grandes en zonas de difícil acceso



▲ Tensionado con tuercas hidráulicas.

TUERCAS HIDRÁULICAS

Las tuercas hidráulicas de Enerpac se utilizan en muchos procesos de empernado críticos donde la facilidad de instalación y el ahorro de la mano de obra es sustancial y permanente. Además, se eliminan muchas de las incertidumbres derivadas del par de fricción, el punto de carga y la distribución de carga.

Las tuercas hidráulicas de Enerpac son un método sencillo y eficaz para el tensionado de pernos grandes en zonas de difícil acceso, con insuficiente espacio para tensionadores estándar. Las tuercas hidráulicas que se utilizan normalmente para instalar y mantener sistemas de empernado, pueden sustituir tanto tuercas hexagonales convencionales, como tuercas redondas estándar y proporcionan un tensionado de gran precisión y previsibilidad.

Las tuercas hidráulicas de Enerpac que se enroscan directamente en el espárrago, aplican una elongación axial directa por medio de la fuerza hidráulica generada a través del cilindro hidráulico integrado de la tuerca. La tuerca se mantiene en su lugar por medio de un collarín de retención de carga superior o inferior situado externamente o por medio de la inserción de calzas mecánicas. Las tuercas hidráulicas de Enerpac se pueden ajustar retroactivamente a la planta existente y son una solución precisa para los problemas de uniones mecánicas.

Ventajas de las tuercas hidráulicas de Enerpac

- Cargas de perno extremadamente precisas y repetibles
- Ideales cuando las limitaciones de espacio impiden el uso de tensionadores desmontables estándar
- Carga axial directa, no se requiere rotación de la tuerca
- Pueden conectarse y apretarse/aflojarse varias tuercas simultáneamente
- Elimina los problemas de fricción
- Un ahorro considerable de tiempo debido a la rápida colocación y las tuercas hidráulicas permanecen en su lugar
- No se daña el espárrago ni la brida (gripado, agarrotamiento)
- No hay necesidad de cambiar el material de la junta, el sistema funciona con los espárragos existentes
- Ideal cuando la tensión de los pernos debe comprobarse regularmente como en el caso de aflojamiento por vibración

Las aplicaciones de tuercas hidráulicas de Enerpac incluyen:

La tuerca hidráulica es un elemento de fijación permanente, que sustituye a la tuerca convencional y conserva la elevada carga de perno y la extensión en espacios reducidos donde no hay suficiente espacio para utilizar tensionadores.

- Abrazaderas de brida: tubería, estructural
- Turbinas: gas, viento, vapor
- Vasijas de presión y de reactores
- Motores diesel
- Aplicaciones nucleares: generadores de vapor
- prensas hidráulicas y mecánicas
- Intercambiadores de calor
- Bridas de tuberías, válvulas y sistemas de control
- Válvulas y bombas
- Grúas: pernos de anillos giratorios, grúas torre
- Acoplamientos de eje
- Minería: amoladoras, cortadores, equipos de movimiento de tierra



▲ Tuercas hidráulicas en un motor diesel.

▼ HPT-1500



- Bomba manual de alta presión ligera y portátil
- El funcionamiento de dos etapas desplaza un mayor volumen de aceite por carrera y reduce la duración de los ciclos de muchas aplicaciones de prueba
- Incluye un manómetro y un acoplamiento para una conexión directa a los tensionadores de perno de Enerpac
- Válvula de descarga integrada ajustada a 1500 bar.

Serie HPT, HT, B

Capacidad de depósito:

2,5 litros

Flujo a presión nominal:

0,61 cm³/carrera

Presión máxima de funcionamiento:

1500 bar



Presión ultra alta

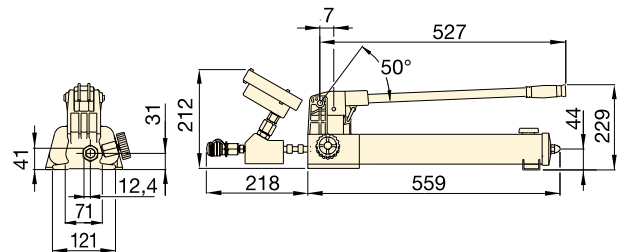
Esta bomba funciona a una presión ultra alta. Utilice únicamente las conexiones y mangueras especificadas y diseñadas para estas presiones.



Aplicaciones

La bomba manual es ideal en combinación con herramientas hidráulicas de tensionado de pernos y tuercas hidráulicas.

Página: **62**



BOMBA DE PRESIÓN ULTRA ALTA de 1500 bar

Tipo de bomba	Volumen de aceite utilizable (litros)	Modelo	Rango de presión (bar)		Desplazamiento de aceite por carrera (cm ³)		Puerto de aceite de alta presión con acoplamiento hembra	(kg)
			1a etapa	2a etapa	1a etapa	2a etapa		
Dos velocidades	2,54	HPT-1500	14	1500	16,22	0,61	1/4" BSP + BR-150	9,0

MANGUERAS de 1500 bar

Modelo		Extremo de manguera 1	Extremo de manguera 2	Longitud (m)
HT-1503		Cono 1/4" BSPM 120°	Cono 1/4" BSPM 120°	1,0
HT-1510		Cono 1/4" BSPM 120°	Cono 1/4" BSPM 120°	3,0
HT-1503HR*		BH-150	BR-150	1,0
HT-1510HR*		BH-150	BR-150	3,0

* Incluye guardapolvos

ACOPLAMIENTOS de 1500 bar

Descripción		Juego completo	Mitad hembra	Mitad macho
Acoplamiento de desconexión rápida*		B-150	BR-150	BH-150
Acoplamiento de desconexión rápida y juego de adaptadores*		BW-150AW	-	-
Juego de acoplamiento obturador de desconexión rápida*		B-150B	-	-

* Incluye guardapolvos

El uso seguro, fiable y repetible de tensionadores hidráulicos tiene muchas ventajas sobre otros métodos de apriete menos precisos. El tensionado requiere pernos más largos y un área de asiento para el montaje alrededor de la tuerca. El tensionado puede hacerse con tensionadores de perno desmontables o tuercas hidráulicas.

Los tensionadores submarinos de Enerpac aplican una carga de perno uniforme en los conectores mecánicos MORGRIP™

Los conectores mecánicos MORGRIP™ tienen sistemas únicos de agarre y sellado de tubos que les permite soportar altas presiones internas y condiciones de cargas externas. Como resultado, tienen un historial de servicio 100% libre de fugas y proporcionan la mejor calidad de servicio para todos los tipos de tuberías de metal, tanto terrestres, marinos como submarinos.

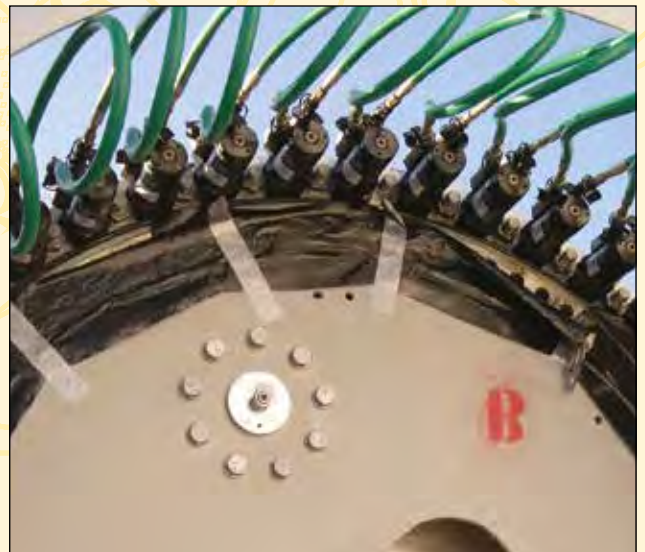


Tensionado seguro, fiable y repetible con los tensionadores compactos HydraMax® para completar la integridad de una unión

Gracias a su estructura compacta y su generación de carga elevada, junto con su flexibilidad para trabajar con todas las bridas estándar, las herramientas HydraMax® de la serie HM de Enerpac, se pueden utilizar en casi cualquier industria y en una gran variedad de aplicaciones.

Tensionado in situ de turbinas eólicas

Versátil – el tensionado permite cargar simultáneamente múltiples fijaciones en una junta. Fiable – la carga de perno uniforme garantiza un alto nivel de precisión, al aplicar una fuerza constante.



▼ ZUTP-1500SE-H



- Electroválvula con botonera con 6 m de cable para el control remoto de la válvula y operación por una sola persona
- Válvula de anulación manual de fácil acceso para liberar la presión en caso de pérdida de energía
- Válvula de alivio de seguridad limita la presión de salida
- El diseño de la bomba de dos etapas brinda un alto caudal a baja presión, permitiendo un llenado rápido del sistema y un flujo controlado a alta presión, asegurando una operación precisa
- El potente motor universal de 1,25 kW brinda la mejor relación rendimiento-peso
- El respiradero reemplazable de 10 micrones en el depósito y el filtro de alta presión en línea contribuyen a mantener el aceite limpio para lograr un rendimiento óptimo
- El manómetro de 153 mm montado en el panel, con tapa de policarbonato, está incorporado en una carcasa metálica de protección para mejor visibilidad.



◀ *La bomba ZUTP-1500 es resistente, ligera, compacta para aberturas estrechas y asegura un tensado de tornillos sin problemas en lugares remotos dos veces más rápido que bombas competitivas.*

Fiabilidad, potencia y precisión



Aplicaciones

La bomba eléctrica de la serie ZUTP de Enerpac es ideal en combinación con herramientas hidráulicas de tensado de tornillos y tuercas hidráulicas. Consulte nuestro catálogo de herramientas de empernado y el sitio web.

Página: 62



Presión de ultra alta

Esta bomba funciona con una presión extremadamente alta. Utilice únicamente las conexiones y mangueras especificadas y diseñadas para estas presiones.

Página: 78



Software de integridad de empernado (Bolting Integrity Software)

Visite www.enerpac.com para acceder a nuestra aplicación en línea gratuita de nuestro software de empernado y obtenga información sobre la selección de herramientas, los cálculos de cargas de pernos y los ajustes de presión de las herramientas. En esta página también encontrará la hoja de datos técnicos y el informe de finalización de la junta.

Página: 126

Bombas eléctricas de tensado



Bombas de tensado ZUTP

Las bombas de la serie ZUTP alcanzan una alta presión sin la necesidad de un multiplicador.

Esto permite poca necesidad de mantenimiento, resultando en menos costes para el usuario final.

Electroválvula

La serie ZUTP1500-S con electroválvula operada por botonera es ideal para aplicaciones de tensado de múltiples pernos porque permite ser operada por una sola persona. El operario puede presurizar y despresurizar el tensor directamente desde la botonera.

Serie ZUTP



Capacidad de depósito:

4,0 litros

Caudal a presión nominal:

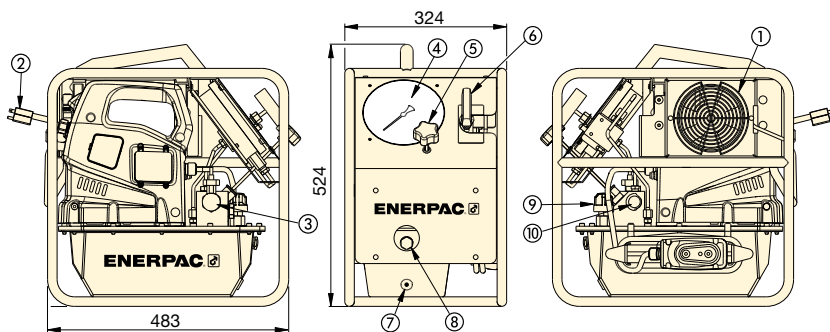
0,33 l/min

Potencia de motor:

1,25 kW

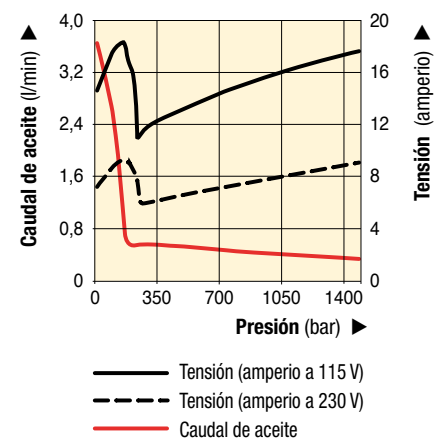
Presión máxima de operación:

1500 bar



- ① Intercambiador de calor (opcional)
- ② Cable de alimentación
- ③ Electroválvula de descarga
- ④ Manómetro
- ⑤ Válvula de alivio ajustable por el usuario
- ⑥ Válvula de alivio manual
- ⑦ Purgador de aceite
- ⑧ Mirilla de nivel de aceite
- ⑨ Respiradero
- ⑩ Puerto de salida con acoplamiento CEJN (serie 116)

CAUDAL VS. PRESIÓN DE ACEITE



BOMBA DE ALTA PRESIÓN 1500 bar

Tipo de bomba	Volumen de aceite utilizable (litros)	Tipo de válvula	Modelo ¹⁾	Presión nominal (bar)	Caudal de salida a 0 bar (l/min)	Caudal de salida a 1500 bar (l/min)	Especificaciones eléctricas del motor (50 Hz)	Potencia de motor (kW)	Nivel sonoro (dBA)	(kg)
Dos etapas	4,0	Electro-válvula	ZUTP-1500SB	1500	3,80	0,33	115 VAC, 1 fase	1,25	89	29,5
			ZUTP-1500SE ²⁾				230 VAC, 1 fase ²⁾			
			ZUTP-1500SI ³⁾				230 VAC, 1 fase ³⁾			
Dos etapas	4,0	Electro-válvula	ZUTP-1500SB-H ⁴⁾	1500	3,80	0,33	115 VAC, 1 fase	1,25	89	34,0
			ZUTP-1500SE-H ^{2) 4)}				230 VAC, 1 fase ²⁾			
			ZUTP-1500SI-H ^{3) 4)}				230 VAC, 1 fase ³⁾			
Dos etapas	4,0	Impulso	ZUTP-1500B	1500	3,80	0,33	115 VAC, 1 fase	1,25	89	29,5
			ZUTP-1500E ²⁾				230 VAC, 1 fase ²⁾			
			ZUTP-1500I ³⁾				230 VAC, 1 fase ³⁾			

¹⁾ Todos los modelos cumplen con las normas de seguridad CE y todos los requerimiento del instituto TÜV.

²⁾ Enchufe europeo, cumple con la directiva EMC de la CE.

³⁾ Con enchufe NEMA 6-15.

⁴⁾ H = con intercambiador de calor.

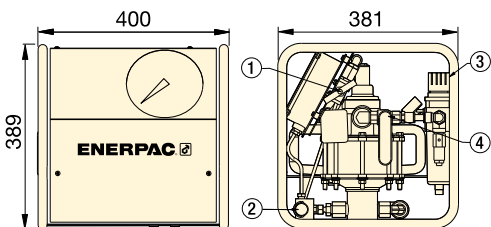
Bomba neumática de presión 1500 bar

ENERPAC 

▼ ATP-1500



- Unidad de bomba neumática de uso general, alta presión y dos velocidades para productos que requieren una presión hidráulica de hasta 1500 bar
- Bastidor compacto, ligero y sólido para mayor protección y un fácil manejo.
- Elemento de bomba prelubricado, no requiere un lubricador de la línea de aire
- Control de presión de salida fácil de ajustar
- Manómetro llenado con glicerina, incorporado y protegido, fácil de leer
- Válvula de seguridad limita la presión de salida.



- 1 Válvula de cierre
- 2 Puerto de salida 1/4" BSPM con acoplamiento BR-150
- 3 Filtro/Regulador
- 4 Válvula de paso de aire toma de aire 1/2" NPTF

Serie ATP

Capacidad de depósito:

3,8 litros

Caudal a presión nominal:

0,07 l/min

Presión máxima de trabajo:

1500 bar



Esta bomba funciona con una presión extremadamente alta. Utilice únicamente las conexiones y mangueras especificadas y diseñadas para estas presiones.

Página: **78**



Aplicaciones

La bomba ATP es especialmente apropiada en combinación con herramientas hidráulicas de tensado de tornillos y tuercas hidráulicas de la serie HM y GT.

Página: **62**



Con certificación ATEX

Las bombas de la serie ATP son probadas y certificadas según ATEX.

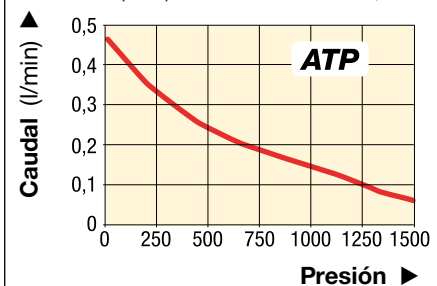


II 2 GD ck T4


Página: **116**

CAUDAL VS. PRESIÓN DE ACEITE

Caudal (l/min) con entrada de aire de 6,2 bar



BOMBA NEUMÁTICA DE ALTA PRESIÓN 1500 bar

Modelo de bomba	Capacidad de aceite utilizable (litros)	Rango de presión (bar)	Número de modelo	Salida Caudal a 0 bar (l/min)	Salida Caudal a 1500 bar (l/min)	Rango de presión de aire (bar)	Consumo de aire (l/min)	Nivel de sonido (dBA)	 (kg)
Dos velocidades	3,8	1500	ATP-1500	0,43	0,07	5,5 - 6,2	594	70	32

Power Box – conjunto de herramientas portátiles

▼ SCR154PGH



- Caja de herramientas robusta y fácil de transportar
- Equipos hidráulicos completos y listos para usar
- Incluye un cilindro de simple efecto, P-392 bomba manual ligera de dos etapas, un conjunto de adaptador y manómetro, una manguera de 1,8 metros y acopladores
- Todos los componentes se envían en una caja de herramientas como un solo paquete.

Serie
SC, SL, SR, SW

Capacidad:
1 - 45 ton.







Carrera:
11 - 156 mm

Presión máxima de trabajo:
700 bar



Conjunto de adaptador y manómetro

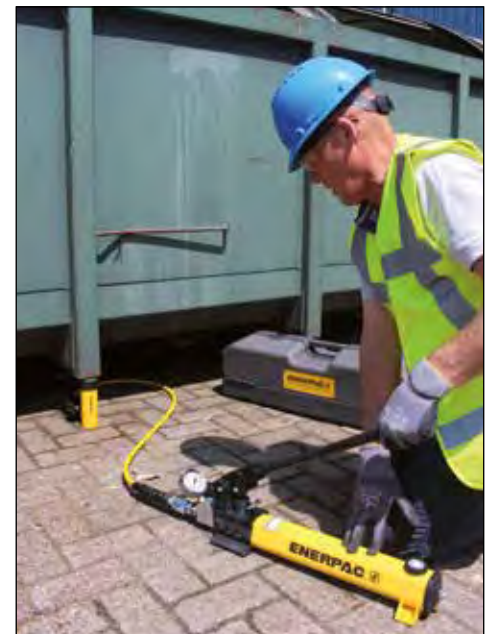
Los conjuntos de la Power Box incluyen **GA45GC** un juego de adaptador y manómetro en ángulo de 45 grados para mejorar las condiciones de trabajo seguras.

	Modelo del cilindro	Carrera del cilindro (mm)	Capacidad de cilindro ton. (kN)	 (kg)	Modelo Power Box
	Cuña hidráulica para elevación vertical				
	LW-16	21	16 (157)	9,0	SLW16PGH ²⁾
	Cilindro separador de cuña				
	WR-5	94 ¹⁾	1,0 (8,9)	12,0	SWR5PGH
	Cilindros de uso general				
	RC-102	54	10 (101)	12,3	SCR102PGH
	RC-106	156	10 (101)	14,4	SCR106PGH
	RC-154	101	15 (142)	15,0	SCR154PGH
	RC-156	152	15 (142)	16,8	SCR156PGH
	Cilindros de poca altura				
	RCS-101	38	10 (101)	14,1	SCL101PGH
	RCS-201	45	20 (201)	15,0	SCL201PGH
	Cilindros Flat-Jac®				
	RSM-100	11	10 (101)	11,4	SRS100PGH
	RSM-200	11	20 (201)	13,1	SRS200PGH
	RSM-300	13	30 (295)	14,5	SRS300PGH
	RSM-500	16	45 (435)	16,8	SRS500PGH

¹⁾ Separación máxima.

²⁾ Con bomba manual ligera de dos velocidades P-142.

▼ La Power Box – el conjunto de herramientas portátil – aplicable en todas partes.



▼ SCR-1010H conjunto de cilindro y bomba



La manera más fácil de comenzar a trabajar inmediatamente



Power Box

Caja de herramientas con una bomba manual, un juego de adaptador y manómetro, una manguera y un cilindro de la serie LW, RC, RCS, RSM o WR.

Página: **83**

- Combinación óptima de componentes individuales
- Todos los equipos están listos para usar
- Los equipos incluyen una manguera de seguridad de 1,8 m y manómetro con adaptador de manómetro
- Todas las bombas manuales son de dos etapas.
- Cilindros de uso general de simple efecto, serie RC: Para máxima versatilidad
- Cilindros de poca altura, de simple efecto, serie RCS: Ideal en lugares con espacio reducido
- Cilindros huecos de simple efecto, serie RCH: Para aplicaciones de empuje y tracción.



1 Selección de cilindros	Capacidad ton. (kN)	Cilindro	Carrera (mm)	Altura retraído (mm)	
	5 (45)	RC-55	127	215	
		RC-102	54	121	
	10 (101)	RC-106	156	247	
		RC-1010	257	349	
		RC-154	101	200	
	15 (142)	RC-156	152	271	
		25 (232)	RC-252	50	165
			RC-254	102	215
	50 (498)	RC-256	158	273	
		RC-2514	362	476	
RC-506		159	282		
		10 (101)	RCS-101	38	88
	20 (201)	RCS-201	45	98	
	30 (295)	RCS-302	62	117	
	45 (435)	RCS-502	60	122	
	90 (887)	RCS-1002	57	141	
	13 (125)	RCH-121	42	120	
	20 (215)	RCH-202	49	162	
	30 (326)	RCH-302	64	178	
	60 (576)	RCH-603	76	247	
	95 (933)	RCH-1003	76	254	

Conjuntos de bomba y cilindro de simple efecto

SELECCIÓN DE CONJUNTO:

- 1** Seleccione el cilindro
- 2** Seleccione la bomba
- 3** Busque el número de modelo del equipo en la celda azul

EJEMPLO DE SECCIÓN

Cilindro seleccionado:

- Cilindro RC-106 de simple efecto, con carrera de 156 mm

Bomba seleccionada:

- Bomba manual ligera P-392

Modelo del equipo:

- SCR-106H

Incluye:

- Manguera HC-7206
- Manómetro GF-10B
- Adaptador GA-2

Serie SC



Capacidad:

5 - 95 ton.

Carrera:

38 - 362 mm

Presión máxima de trabajo:

700 bar

2

Selección de bomba (consulte el capítulo sobre bombas en este catálogo para una descripción completa del producto).

Accesorios incluidos

Bomba manual P-142	Bomba manual P-392	Bomba manual P-80	Bomba de pie P-392FP	Bomba neumática, XA-11	Bomba inalámbrica, XC-1201ME ²⁾	Manguera	Manómetro	Adaptador de manómetro
SCR-55H	-	-	-	-	-	HC-7206	GP-10S	GA-4
-	SCR-102H	-	SCR-102FP	SCR-102XA	SCR-102XCE	HC-7206	GF-10B	GA-2
-	SCR-106H	-	SCR-106FP	SCR-106XA	SCR-106XCE	HC-7206	GF-10B	GA-2
-	SCR-1010H	-	SCR-1010FP	SCR-1010XA	SCR-1010XCE	HC-7206	GF-10B	GA-2
-	SCR-154H	-	SCR-154FP	SCR-154XA	SCR-154XCE	HC-7206	GP-10S	GA-2
-	SCR-156H	-	SCR-156FP	SCR-156XA	SCR-156XCE	HC-7206	GP-10S	GA-2
-	SCR-252H	-	SCR-252FP	SCR-252XA	SCR-252XCE	HC-7206	GF-20B	GA-2
-	SCR-254H	-	SCR-254FP	SCR-254XA	SCR-254XCE	HC-7206	GF-20B	GA-2
-	SCR-256H	-	-	SCR-256XA	SCR-256XCE	HC-7206	GF-20B	GA-2
-	-	SCR-2514H	-	SCR-2514XA¹⁾	-	HC-7206	GF-20B	GA-2
-	-	SCR-506H	-	SCR-506XA¹⁾	-	HC-7206	GF-50B	GA-2
-	SCL-101H	-	SCL-101FP	SCL-101XA	-	HC-7206	GF-10B	GA-2
-	SCL-201H	-	SCL-201FP	SCL-201XA	-	HC-7206	GF-230B	GA-2
-	SCL-302H	-	SCL-302FP	SCL-302XA	SCL-302XCE	HC-7206	GF-230B	GA-2
-	SCL-502H	-	SCL-502FP	SCL-502XA	SCL-502XCE	HC-7206	GF-510B	GA-2
-	-	SCL-1002H	-	-	SCL-1002XCE	HC-7206	GF-510B	GA-2
SCH-121H	-	-	-	-	-	HB-7206	GF-120B	GA-4
-	SCH-202H	-	SCH-202FP	SCH-202XA	SCH-202XCE	HC-7206	GF-813B	GA-3
-	SCH-302H	-	SCH-302FP	SCH-302XA	SCH-302XCE	HC-7206	GF-813B	GA-3
-	-	SCH-603H	-	SCH-603XA¹⁾	SCH-603XCE	HC-7206	GF-813B	GA-3
-	-	SCH-1003H	-	-	-	HC-7206	GP-10S	GA-2

¹⁾ Con bomba neumática XA-12.

²⁾ La bomba inalámbrica incluye un cargador de 230V. Para el cargador de 115V sustituya la "E" por la "B" en el número de modelo.

▼ HF-95X, HF-95Y, THQ-706T



Serie HF, THQ

Contenido aceite:

1, 5 y 20 litros

Longitud de manguera:

2, 6 y 12 metros

Presión máxima:

700 bar

HF-95 Aceite hidráulico

- Máximo rendimiento volumétrico de la bomba
- Máxima transferencia interna de calor
- Evita la cavitación de la bomba
- Contiene aditivos que impiden la herrumbre, oxidación y sedimentación
- Alto índice de viscosidad
- Máxima lubricidad de la película protectora.

Mangueras dobles para para llaves dinamométricas

- Manguera de material termoplástico
- Para aplicaciones exigentes, con un factor de seguridad de 4 a 1
- Presión máxima de trabajo de 700 bar
- Diseño de cuatro capas, incluyendo dos capas de acero trenzado de alta resistencia
- El recubrimiento exterior es de poliuretano, para dar máxima resistencia a la abrasión
- Tiene un bajo coeficiente de expansión a alta presión, para mejorar la eficacia de todo el sistema
- Manguito de goma que aumenta la duración en todos los modelos.

Aceite hidráulico

Contenido	Modelo	Use únicamente aceite hidráulico Enerpac. El uso de cualquier otro fluido invalidará la garantía de Enerpac.
1 litro	HF-95X	
5 litros	HF-95Y	
20 litros	HF-95T	

▼ Tabla de Especificaciones del Aceite

Índice de viscosidad	100 min
Viscosidad a (cSt @ 40 °C)	32
Gravedad API	31-33
Densidad (cSt @ 15 °C)	875
Flash	204 °C
Punto de fluidez crítica	-32 °C
Color	Azul
Temperatura de funcionamiento	0 - 60 °C
Temperatura de trabajo ideal	40 °C

Diámetro interno (mm)	Enchufes y extremos de manguera *		Longitud de manguera (m)	Modelo	kg
	Manguera No. 1	Manguera No. 2			
6,4	Hembra + Macho	Macho + Hembra	2,0	THQ-702T	10
	Hembra + Macho	Macho + Hembra	6,0	THQ-706T	30
	Hembra + Macho	Macho + Hembra	12,0	THQ-712T	60

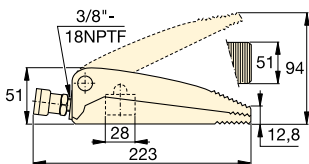
* Enchufes giratorios de 1/4". **TR-630** mitad hembra, **TH-630** mitad macho.

Cilindros separadores hidráulicos y accesorio separador

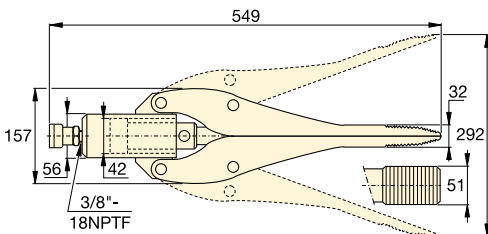
▼ Mostrados en sentido horario, de arriba a abajo: WR-15, WR-5, A-92



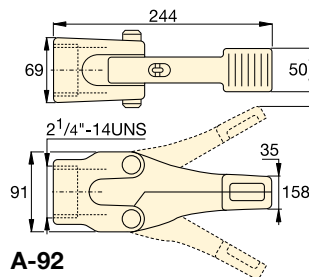
- **WR-15:** Para grandes separaciones
- **WR-5:** Para zonas de trabajo con poco espacio
- **Serie WR:** de simple efecto, retorno por muelle
- **A-92:** Accesorio separador; se rosca en los cilindros de 10 ton. de la serie RC (excepto el RC-101).




WR-5



WR-15



A-92

Fuerza	Sep. entre las puntas	Modelo	Velocidad máxima	Area efectiva del cilindro	Volumen de aceite	
ton (kN)	(mm)		(mm)	(cm ²)	(cm ³)	(kg)
1,0 (8,9)	12,8	WR-5	94	6,5	10	2,3
0,75 (6)	32,0	WR-15	292	14,5	64	11,3
1,0 (8,9)	35,0	A-92 *	158	—	—	3,6

* La presión máxima del sistema debe limitarse a la mitad de la presión nominal (350 bar).

Serie A, WR

Fuerza:

0,75 - 1,0 ton.

Apertura máxima:

12,8 - 35 mm

Carrera máxima:

94 - 292 mm

Presión máxima:

700 bar



Power Box

Caja de herramientas con P-392 bomba manual, juego de adaptador y manómetro, manguera y WR-5.

Página: 83



Bomba manual apropiada

La bomba manual P-392 es ideal para accionar los WR-5 y WR-15 Enerpac. Para las conexiones hidráulicas utilice las mangueras serie H700. www.enerpac.com

▼ Aquí se utiliza un cilindro de separación WR-5 para aflojar un cojinete de puente.



▼ De izquierda a derecha: ATM-4, ATM-9, ATM-2 (La ATM-9 se muestra sin bomba y manguera)



La forma más rápida, fácil y segura para alineación de bridas

- Las herramientas de la serie ATM de Enerpac rectifican rápidamente las desalineaciones torsionales y rotacionales sin la necesidad de una fuente eléctrica externa
- Apropriadas para uso en la mayoría de bridas ANSI, API, BS y DIN
- Reduce el tiempo de instalación: no se necesitan cadenas, poleas o aparejos
- La correa de seguridad ayuda a proporcionar un funcionamiento seguro
- Puede instalarse y utilizarse en cualquier posición
- Permanece estable en posición bajo carga total
- El diseño portátil y ligero facilita el transporte y uso, incluso en lugares remotos
- Cada modelo ATM contiene una herramienta y una caja con el kit de accesorios.



Alcance ajustable

El alcance altamente ajustable de la aleta y la pata extensible en la ATM-4 y ATM-9 permite una alineación de gran precisión.



Manómetro y adaptador

La ATM-9 incluye una bomba manual P-142 y una manguera HC-7206C de 1,8 m.

Enerpac recomienda el uso del manómetro **GP-10S** y del adaptador de manómetro **GA-4** para facilitar el montaje del manómetro en su sistema.

▼ La compacta ATM-2 se actúa simplemente girando la manivela con la mano.



▼ Aquí se muestra la ATM-9 con el manómetro y adaptador opcionales.



Herramientas de alineación de bridas

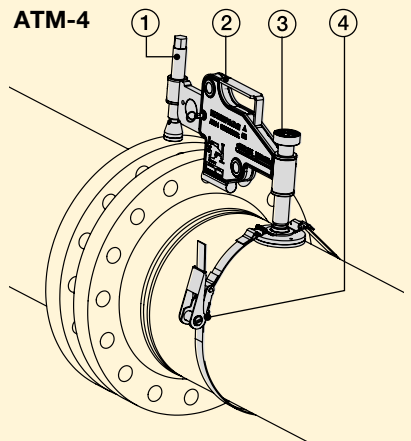


Aplicaciones

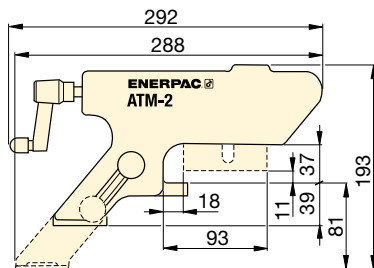
Las herramientas de alineación de bridas ATM de Enerpac ayudan a corregir la desalineación de bridas y permiten el montaje de pernos en las juntas. La alineación se lleva a cabo durante el montaje o mantenimiento de tuberías.

Estas herramientas ofrecen a los instaladores y el personal de mantenimiento de tuberías una de las soluciones más sencillas, seguras y productivas disponibles actualmente en el mercado para la alineación de bridas.

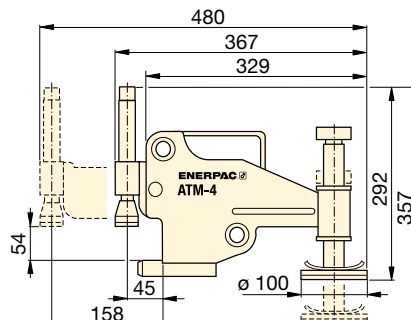
- ① La aleta extensible permite su aplicación en una gran variedad de bridas.
- ② El diseño portátil y ligero facilita el transporte y uso.



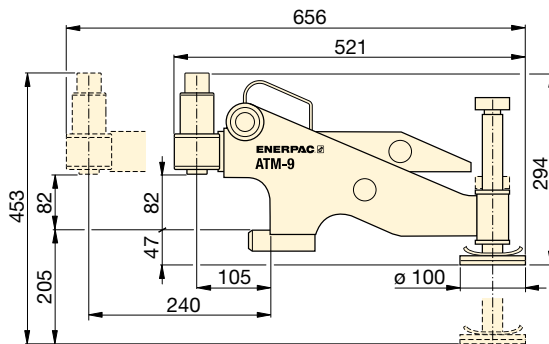
- ③ Base ajustable a mano para un posicionamiento sencillo por un solo usuario.
- ④ La correa de seguridad ayuda a proporcionar una operación segura desde una posición horizontal o vertical.



ATM-2



ATM-4



ATM-9

Fuerza de elevación máxima		Modelo	Tamaño mínimo de perno		Espesor de pared de brida		(kg)
ton.	kN		(mm)	(pulg)	(mm)	(pulg)	
1	10	ATM-2	16	.63	14 - 82	.55 - 3.29	1,6
4	40	ATM-4	24	.95	30 - 133	1.18 - 5.23	8,6
9	90	ATM-9 *	35,5	1.40	93 - 228	3.66 - 9.00	14,5

* La ATM-9 incluye una bomba manual y una manguera hidráulica de Enerpac (el manómetro y el adaptador se venden por separado). El peso de la ATM-9 incluye solo la herramienta.

Serie ATM



Tamaño mínimo de perno:
16 - 35,5 mm

Espesor de la pared de la brida:
14 - 228 mm

Fuerza máxima de elevación:
1 - 9 ton. (10 - 90 kN)



Conjuntos de cilindro-bomba

Los cilindros, gatos y cuñas de elevación hidráulicos también pueden utilizarse para facilitar tareas de posicionamiento y alineación de tuberías.

Página: 85



Herramienta mecánica de rectificado de bridas

La herramienta manual portátil FF-120 permite un acceso seguro y cómodo a las bridas más difíciles de alcanzar.

Página: 96

▼ La serie ATM – la forma más rápida, fácil y segura para alinear bridas.



▼ FSC-14, FSM-8 y FSH-14 con los bloques de seguridad SB-1



- **Diseño de cuña especial, - sin posibilidad de doblar las puntas ni salirse de la junta**
- **Requiere un hueco de acceso muy reducido de sólo 6 mm**
- **El pequeño número de piezas en movimiento implican duración y costes de mantenimiento bajos**
- **FSM-8 se incluyendo el bloque de seguridad SB-1 y llave de carraca**
- **FSC y FSH se incluyendo el bloque de seguridad SB-1 y cilindro de simple efecto**
- **De peso reducido, portátil, de fácil manejo, puede usarlo una sola persona.**

▼ *Dos separadores FSH-14 aplicados simultáneamente con bomba manual, mangueras y colector de flujo separado AM-21 Enerpac.*



FSC-14 con bomba manual integrada

La FSC-14, accionada por una bomba manual hidráulica integrada, es una herramienta lista para su uso sin conexiones hidráulicas que determinen el éxito o el fracaso final. Esta herramienta compacta genera 14 ton. de fuerza y requiere un espacio tan pequeño como 6 mm.



Bloques graduales FSB-1

Aplique bloques graduados a fin de incrementar la apertura de cuña hasta 80 mm. Encaja tanto en FSC-14, FSH-14 como FSM-8.



Colector deflujo separado

Para poder separar simultáneamente posibilitando una separación igual de las juntas de brida, 180° aparte con el FSH-14.



Herramientas de mantenimiento de bridas

Los separadores de bridas Secure-Grip y Zero-Gap para aplicaciones en bridas sin holgura de acceso o con una muy pequeña. Véanse las páginas 104-109.

Separadores de cuña hidráulicos y mecánicos



Separadores de bridas

La gama de separadores de bridas patentados de ha sido desarrollada para ayudar y simplificar el mantenimiento de uniones bridadas. El personal encargado de la separación de bridas ya no tendrá que depender del uso de sogas y poleas, pasadores cónicos, tirfors, cabrestantes o martillos porque hay una alternativa segura, rápida y eficaz: la gama de separadores.

Estos separadores usan accionamiento mecánico e hidráulico para separar bridas y pueden separar uniones bridadas pequeñas, medianas o grandes. La selección de las herramientas se hace en base al espacio de acceso entre las caras de la brida, el tamaño de la brida y el ámbito de trabajo requerido.

Serie FSC FSH FSM



Tolerancia del extremo/Separación máxima¹⁾:

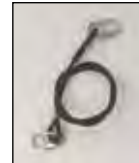
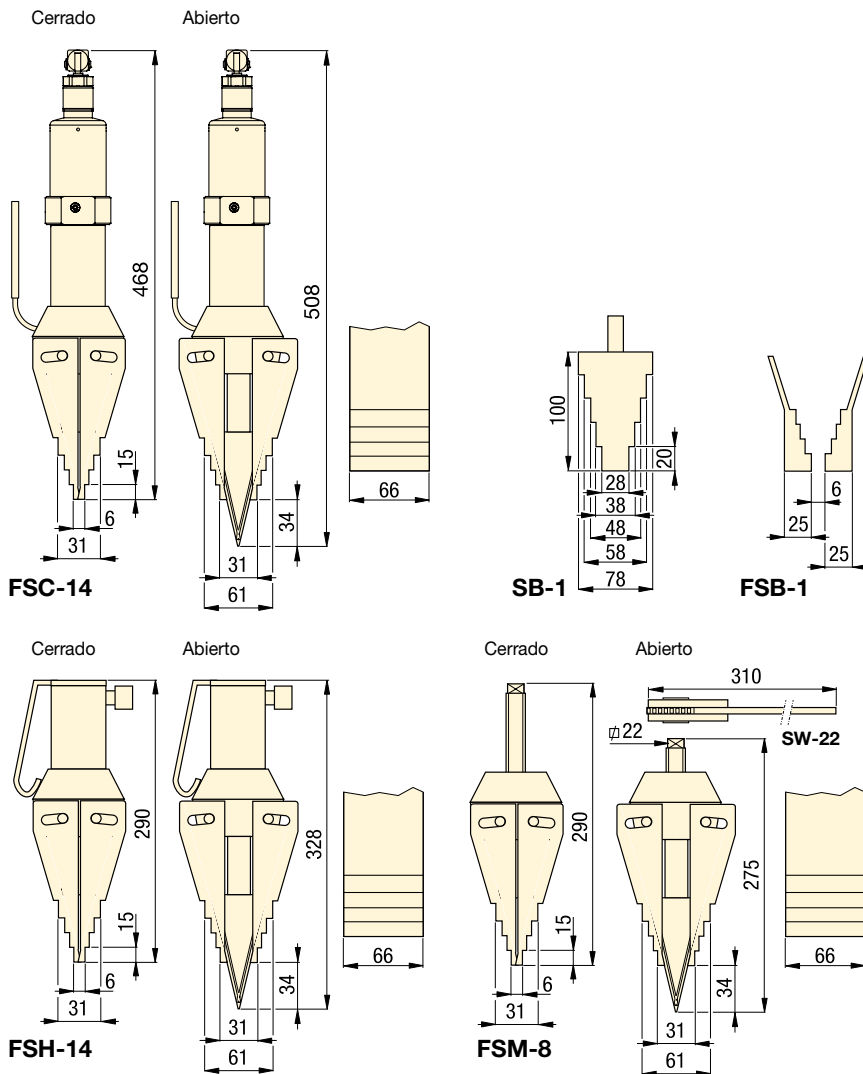
6 mm / 80 mm

Fuerza de separación máxima:

8 - 14 ton.

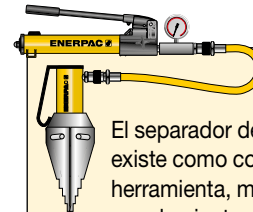
Presión máxima:

700 bar (FSH-14)



Cuerda de seguridad FSC-1

Accesorio de seguridad recomendado para complementar el empernado seguro con las manos libres. Incluye cable de acero con mosquetones.



Conjuntos de herramienta

El separador de brida hidráulico existe como conjunto (bomba, herramienta, manómetro, adaptador, acoplamiento y manguera) para facilitar el pedido.

Modelo separador	Modelo bomba manual	Modelo del conjunto
FSH-14	P-392	STF-14H

▼ *Mantenimiento de bridas y separación de juntas con el separador de cuñas hidráulico FSH-14*



Fuerza máxima de separación ton. (kN)	Modelo	Tolerancia del extremo (mm)	Separación máxima ¹⁾ (mm)	Tipo	Volum. de aceite (cm ³)	 (kg)
14 (118)	FSC-14	6	80	Incorporado hidráulico	-	9,0
14 (125)	FSH-14 *	6	80	Externo hidráulico	78	7,1
8 (72)	FSM-8	6	80	Mecánico	-	6,5

¹⁾ Sirviéndose de bloques graduados FSB-1

* Disponibles como conjunto, vea la nota en esta página.

▼ De izquierda a derecha: NC-3241, NC-1319, NC-1924

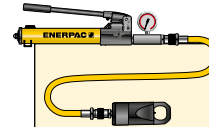


- Diseño compacto y ergonómico, fácil de usar
- Diseño único de cabezal en ángulo
- Cilindro de simple efecto, retorno por muelle
- Cuchillas para trabajos pesados que pueden afilarse
- Cortatuercas incluyen una cuchilla de repuesto, un tornillo de ajuste y la llave que se utiliza para asegurar el la cuchilla
- Se incluye como equipo de fábrica un enchufe CR-400
- Diseño de dos cuchillas (modelos NC-D) para ahorro de tiempo – las tuercas se cortan de dos lados en una sola acción.

▼ Cortatuercas hidráulicos:
la forma más rápida y fácil de quitar tuercas corroídas y congeladas.



La forma más rápida y fácil de quitar tuercas corroídas y congeladas



Conjuntos de herramienta y bomba

Los cortatuercas existen como conjuntos (bomba, herramienta, manómetro, adaptador de manómetro, acoplamientos y manguera) para facilitar el pedido.

Modelo cortatuercas	Mod. bomba manual	Modelo del conjunto
NC-1924	P-392	STN-1924H
NC-2432	P-392	STN-2432H
NC-3241	P-392	STN-3241H



Mangueras

Enerpac ofrece una línea completa de mangueras hidráulicas de alta calidad. Para asegurar la integridad de su sistema utilice solamente mangueras hidráulicas de Enerpac.



Adaptador y manómetro GA45GC

Protéjase de una sobrecarga del sistema solicitando simplemente un número de pieza para un manómetro premontado, un adaptador y un acoplador.

Cortatuercas hidráulicos de simple efecto



Tuercas corroidas o atoradas

Frecuentemente las tuercas resultan difíciles de extraer, y aunque pueden aflojarse usando herramientas para apretar, esto por lo general requiere equipos grandes y consume tiempo.

El uso de antorchas de corte o de cincel y martillo puede causar daño a los componentes de la junta, requiere mucho más tiempo de preparación y operación y puede presentar un riesgo potencial a la seguridad.

Cortadores hidráulicos de tuercas

El uso de los cortadores de tuercas de la Serie NC o de los partidores de tuercas de la Serie NS es el método más seguro para partir tuercas. Requiere menos tiempo y evita daños a los costosos componentes de las juntas.

El diseño del cabezal provisto de cuchillas para trabajo pesado permite partir tuercas en una amplia variedad de aplicaciones.

Serie NC STN



Fuerza:

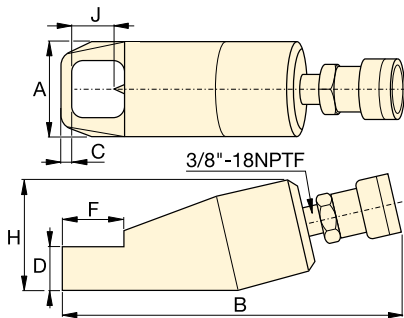
49 - 882 kN (5 - 90 ton.)

Tamaños de perno:

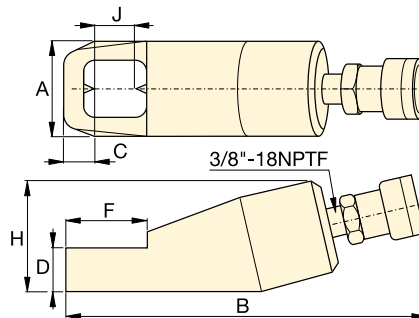
M6 - M48

Presión máxima:

700 bar






Modelos de una cuchilla (NC)



Modelos de dos cuchillas (NC-D)

Para cortatuercas de modelo	Modelo de la cuchilla de recambio	
	Móvil	Estático
NC-1319	NCB-1319	-
NC-1924	NCB-1924	-
NC-2432	NCB-2432	-
NC-3241	NCB-3241	-
NC-4150	NCB-4150	-
NC-5060	NCB-5060	-
NC-6075	NCB-6075	-
NC-1924D	NCB-1924	NCB-1924D
NC-2432D	NCB-2432	NCB-2432D
NC-3241D	NCB-3241	NCB-3241D

	Tamaño de pernos (mm)	Tamaño de tuercas hexagonales (mm)	Fuerza ton. (kN)	Volum. de aceite (cm³)	Modelo	Dimensiones (mm)						 (kg)	
						A	B	C	D	F	H		J
	M6 - M12	10 - 19	5 (49)	15	NC-1319	40	170	7	19	28	48	21	1,2
	M12 - M16	19 - 24	10 (98)	20	NC-1924 *	54	191	10	26	40	62	25	2,0
	M16 - M22	24 - 32	15 (147)	60	NC-2432 *	64	222	13	29	51	72	33	3,0
	M22 - M27	32 - 41	20 (196)	80	NC-3241 *	75	244	17	36	66	88	43	4,4
	M27 - M33	41 - 50	35 (343)	155	NC-4150	94	288	21	45	74	105	54	8,2
	M33 - M39	50 - 60	50 (490)	240	NC-5060	106	318	23	54	90	128	60	11,8
	M39 - M48	60 - 75	90 (882)	492	NC-6075	156	393	26	72	110	181	80	34,1
	M12 - M16	19 - 24	10 (98)	20	NC-1924D	54	168	22	25	50	66	26	3,8
	M16 - M22	24 - 32	15 (147)	60	NC-2432D	64	275	25	31	65	78	33	5,4
	M22 - M27	32 - 41	20 (196)	80	NC-3241D	77	305	31	37	80	90	43	7,2

* Disponibles como conjunto, vea la nota en esta página.

Notas para hacer pedidos: La dureza máxima permitida para el corte es HRC-44. No deberá utilizarse en tuercas cuadradas.

▼ Foto: Cortatuercas hidráulicos, serie NS



- Especialmente diseñados para bridas estándar ANSI B16.5 / BS1560
- Cilindros de simple efecto (retorno por muelle)
- La tecnología de triple hoja ofrece tres superficies de corte en una sola hoja
- Los cabezales intercambiables permiten máxima flexibilidad en el tamaño de tuercas
- La escala de extensión de la hoja permite evitar que se dañen las roscas de los pernos
- Cinta antideslizante y asa facilitan el manejo seguro
- Cuerpo del cilindro niquelado que da excelente protección contra la corrosión y gran durabilidad en ambientes adversos
- Válvula de seguridad interna contra sobrecargas
- Racor CR-400 y guardapolvo incluidos en todos los modelos.



◀ Con el cortatuercas de la serie NS se extraen rápidamente tuercas muy corroídas y desgastadas.

Cortatuercas de gran capacidad potente y preciso



Escala de profundidad de corte de la cuchilla

La escala ajustable de la profundidad de corte permite controlar la extensión de la cuchilla, para evitar dañar las roscas de los pernos. La escala de cada cabezal de corte indica el tamaño del perno en valores métricos e imperiales.



Cortatuercas hidráulicos, serie NC

Los modelos de la serie NC están disponibles con cabeza angular para tuercas hexagonales de 10 - 75 mm.

Página: 92



Herramientas de separación de juntas

Los separadores paralelos de cuña de las series FSC, FSH y FSM permiten la separación rápida y sencilla de juntas usando fuerza hidráulica o mecánica.

Página: 90



Herramientas para alineación de bridas

La serie ATM son herramientas seguras y de alta precisión para la alineación de las bridas ANSI, BS y DIN más corrientes.

Página: 88



Conjuntos de cortatuercas

Para proporcionar máxima flexibilidad, los cortatuercas de la serie NS también se pueden pedir en conjuntos (NS-xxxSy). Seleccione el tamaño del cortatuercas y el modelo de la bomba en el siguiente esquema. Para pedir cabezales de corte adicionales (NSH-xxxxx), cilindros (NSC-xxx) o cuchillas de repuesto (NSB-xxx), véase el siguiente esquema.

SELECCIÓN DE CONJUNTO:

- 1 Seleccione su cortatuercas
- 2 Seleccione su modelo de bomba

Serie NS



Fuerza:

917 - 1711 kN

Tamaño de tuerca hexagonal:

70 - 130 mm

Tamaño de perno:

M45 - M90

Presión máxima de trabajo:

700 bar

▼ TABLA DE SELECCIÓN DE CONJUNTOS HERRAMIENTA-BOMBA

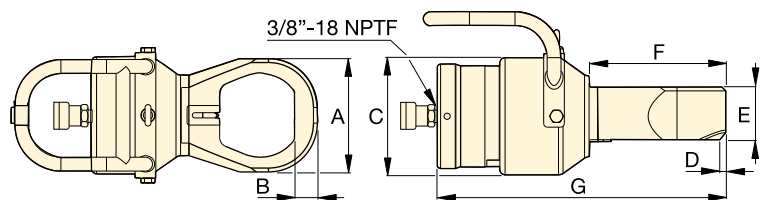
Cortatuercas Modelo	Conjunto de herramienta-bomba Modelo	Selección de bomba				Accesorios incluidos			
		Modelo de bomba manual	Modelo de bomba neumática	Modelo bomba inalámbrica	Modelo de bomba eléctrica (230V)	Modelo de manómetro	Modelo del adaptador de manómetro	Modelo de manguera hidráulica	Modelo de caja de almacenamiento
NS-70105	NS-70105SH	P-392	-	-	-	GP-10S	GA-2	HC-7206	CM-4
	NS-70105SA	-	XA-11G ²⁾	-	-	²⁾	-	HC-7206	CM-4
	NS-70105SCE ¹⁾	-	-	XC-1202ME	-	GA45GC		HC-7206	CM-4
	NS-70105SEE ¹⁾	-	-	-	PUD-1100E	GP-10S	GA-2	HC-7206	CM-7
NS-110130	NS-110130SH	P-802	-	-	-	GP-10S	GA-2	HC-7206	CM-4
	NS-110130SA	-	XA-11G ²⁾	-	-	²⁾	-	HC-7206	CM-4
	NS-110130SCE ¹⁾	-	-	XC-1202ME	-	GA45GC		HC-7206	CM-4
	NS-110130SEE ¹⁾	-	-	-	PUD-1100E	GP-10S	GA-2	HC-7206	CM-7

¹⁾ Para conjuntos con aplicaciones de bombas de 115 voltios, sustituya el último sufijo "E" por "B" en el modelo.

Ejemplo: **NS-70105SCB** (conjuntos con bomba inalámbrica XC, 115V);

Ejemplo: **NS-110130SEB** (conjunto con bomba eléctrica, serie PU, 115 V).

²⁾ La bomba neumática XA-11G tiene un manómetro integrado.



▼ CARACTERÍSTICAS DEL CORTATUERCA

Tamaño de perno (mm)	Tamaño de tuerca hexagonal ¹⁾ (mm)	Fuerza ton. (kN)	Volumen de aceite (cm ³)	Modelo ²⁾	Dimensiones (mm)							Cilindro hidráulico ³⁾ (kg)	Cabezal de corte ³⁾	Cuchilla de repuesto	
					A	B	C	D	E	F	G				
M45 - M52	70 - 80	103 (917)	377	NS-7080	132	28	180	8,0	81	186	412	37,0	NSC-70	NSH-7080	NSB-70
M45 - M56	70 - 85	103 (917)	377	NS-7085	145	30	180	8,0	81	196	422	37,0	NSC-70	NSH-7085	NSB-70
M45 - M64	70 - 95	103 (917)	377	NS-7095	160	32	180	8,0	81	201	432	38,5	NSC-70	NSH-7095	NSB-70
M45 - M72	70 - 105	103 (917)	377	NS-70105	174	35	180	9,0	81	209	443	39,5	NSC-70	NSH-70105	NSB-70
M76 - M80	110 - 115	193 (1711)	819	NS-110115	189	36	234	3,7	111	234	472	69,0	NSC-110	NSH-110115	NSB-110
M76 - M90	110 - 130	193 (1711)	819	NS-110130	219	41	234	2,5	111	242	493	71,5	NSC-110	NSH-110130	NSB-110

¹⁾ La dureza máxima permitida para el corte es HRc-44. Véanse en la página 128 las medidas de las tuercas y pernos hexagonales, y los diámetros de sus roscas.

²⁾ Los cortatuercas de la serie NS se suministran en dos cajas: Una con el cilindro NSC y otra con el cabezal de corte NSH. Debe montarse.

³⁾ Ambos, la NSH-cabeza y el NSC-cilindro incluyen una cuchilla de corte.

▼ FF-120



- Facilita el rectificado de bridas – herramienta de accionamiento manual puede instalarse en cualquier lugar sin necesidad de energía neumática, eléctrica o hidráulica
- Ligera y portátil (15 kg en caja de almacenamiento)
- Cabezal de corte para rectificar las superficies planas de las bridas de tubos con diámetros exteriores de brida de 25,4-304,8 mm [1-12"]
- Casquillos intercambiables para diámetros interiores de tubo de 25,4 - 152,4 mm [1 - 6 pulgadas] permiten al usuario trabajar en diferentes bridas con un tiempo de instalación mínimo
- Husillos intercambiables adecuados para rectificar bridas dañadas de cara resaltada, cara plana o de junta de anillo lenticular
- Cuerpo de herramienta con casquillos extensibles se centra automáticamente proporcionando un funcionamiento realmente concéntrico.



Rectificado seguro, eficiente y preciso de superficies de bridas de tubo planas



Completa en caja de transporte con ruedas

La FF-120 viene como un conjunto portátil, pesa tan solo 15 kg. Puede ser transportada, instalada fácilmente y accionada por un solo técnico.

El conjunto incluye:

Kit FFL con abrazaderas, juntas tóricas y extensiones.

Kit FSS con tornillo patrón y tuerca 1/2"-20 UN para una rugosidad de superficie de Ra 1,6-2,4 μ.

Kit FSF con tornillo patrón y tuerca 1/2"-11 UNF para una rugosidad de superficie de Ra 3,2-6,3 μ.



Separación de juntas

Los separadores de bridas paralelos de la **serie FSC, FSH y FSM** permiten una separación de junta rápida y sencilla mediante fuerza hidráulica o mecánica.

Página: 90



Alineación de bridas

Rectifique las desalineaciones torsionales y rotatorias sin ejercer tensiones adicionales en las tuberías con las herramientas de alineación de bridas de la **serie ATM**.

Página: 88



Apriete controlado

Utilice las herramientas de empernado de Energpac para sellar la junta a la tensión o par exacto requerido: Multiplicadores manuales de par, llaves dinamométricas hidráulicas o tensionadores hidráulicos.

Página: 1

◀ La FF-120 de Energpac rectificando la brida de un tubo.

QuickFace – Herramienta mecánica de rectificado de bridas



FF-120, herramienta mecánica de rectificado de bridas

La herramienta portátil manual permite un acceso seguro y cómodo a las bridas más difíciles de alcanzar.

Facilita el rectificado de bridas

Una solución simple y económica – la FF-120 permite reducir el trabajo de dos hombres con equipos pesados, compresores y generadores portátiles al trabajo de un solo hombre. La FF-120 tiene husillos intercambiables, por lo que es adecuada para rectificar bridas dañadas de cara plana, cara resaltada o de junta de anillo lenticular de acuerdo con los distintos estándares de acabado exigidos. Tras seleccionar el husillo correcto para la operación, se inserta el cuerpo de la herramienta en el extremo del tubo y se centra con abrazaderas ajustables para proporcionar un verdadero funcionamiento concéntrico. A continuación, se gira manualmente el brazo de la herramienta,

un mecanismo de tornillo sinfín que proporciona un acabado de "gramófono" en espiral perfecto. La herramienta se puede ajustar con una guía calibrada para definir la profundidad de corte y el acabado correcto.

Acabado de la superficie y precisión

Un acabado dentado con 30-55 ranuras por pulgada y una rugosidad resultante de entre Ra 3,2-12,5 μ (125-500 micro pulgadas).

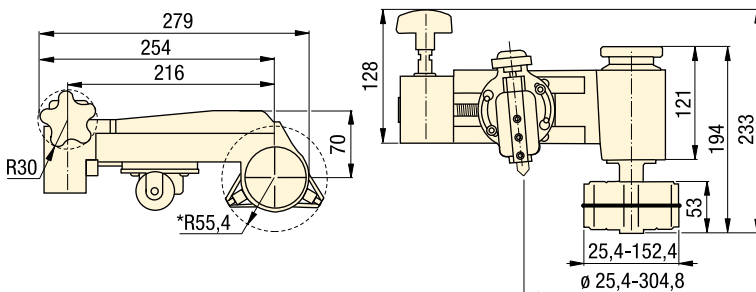
La FF-120 ofrece la misma precisión y calidad de acabado que el torno.

Solución económica

La FF-120 de Enerpac es la solución perfecta para todos sus problemas de rectificado de diámetros reducidos y es una herramienta lo suficientemente pequeña para agregarla de forma permanente a su almacén de equipos técnicos.




- 1 Herramienta manual de trabajo en frío – no requiere alimentación externa y permisos de trabajo en caliente.
- 2 Carro transversal calibrado para un control de corte preciso.
- 3 Cabezal de corte ajustable para rectificar las superficies planas de las bridas de tubos con diámetros exteriores de brida de 25,4 - 304,8 mm [1 - 12 pulgadas].
- 4 Husillos intercambiables permiten una selección de acabado de la superficie entre Ra 3,2-12,5 μ .
- 5 Utiliza un cincel de acero estándar de 3/8 pulgadas o 10 mm.
- 6 La gama de casquillos intercambiables permiten la aplicación de la herramienta en tubos con diámetro interno de 25,4 - 152,4 mm (1-6 pulg.).
- 7 Cuerpo de herramienta con casquillos extensibles se centra en el orificio asegurando una instalación concéntrica y precisa.



▼ TABLA DE SELECCIÓN

* sin extensiones de abrazadera

Rango de diámetros de corte de bridas		Rango de diámetros de montaje de tubo interno		Rugosidad resultante de corte	Modelo	
(mm)	(pulg.)	(mm)	(pulg.)	(Ra μ)		(kg)
25,4 - 304,8	1,0 - 12,0	25,4 - 152,4	1,0 - 6,0	3,2 - 12,5	FF-120	6,8

Serie FF



Rango de diámetros de corte de bridas:

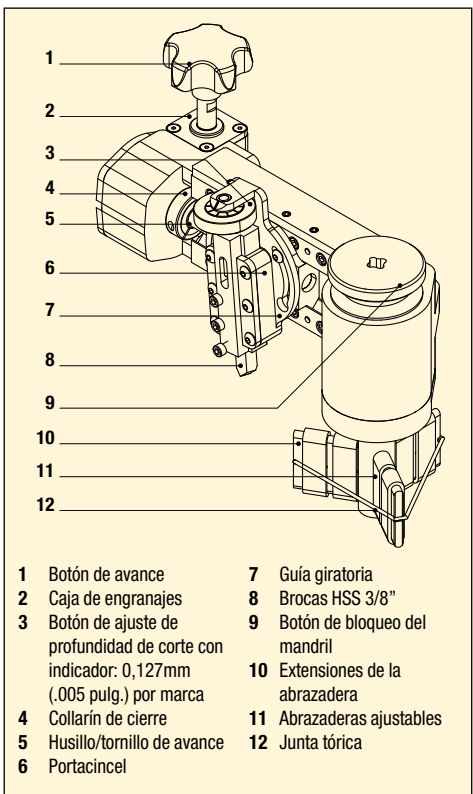
ϕ 25 - 305 mm / 1 - 12"

Rango de montaje interno de tubo:

ϕ 25 - 152 mm / 1 - 6"

Rugosidad resultante de corte:

Ra 3,2 - 12,5 μ

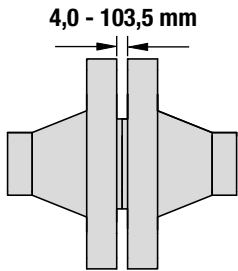


▼ La FF-120 QuickFace ofrece la misma precisión y calidad de acabado que el torno.



La gama de separadores de bridas patentados de Equalizer™ ha sido desarrollada para ayudar y simplificar el mantenimiento de uniones bridadas. El personal encargado de la separación de bridas ya no tendrá que depender del uso de sogas y poleas, pasadores cónicos, tirsos, cabrestantes o martillos porque hay una alternativa segura, rápida y eficaz:

Cuñas separadoras de bridas SWi:



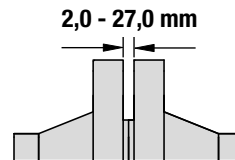
Una innovadora cuña separadora de bridas para utilizarse en uniones bridadas pequeñas, medianas o grandes con un espacio de acceso mínimo de 4 mm. La gama SWi incluye opciones con certificación ATEX.

La gama SWi representa el nuevo estándar para la separación de uniones bridadas con mayor potencia, eficiencia, eficacia y seguridad. Las herramientas tienen las siguientes características y ventajas:

- Mayor separación - Gracias al uso de los bloques escalonados estándar, la gama SWi proporciona hasta un 30 % más de distancia de separación de brida que una herramienta SW tradicional.
- Potencia inigualable - Las herramientas generan ahora hasta 240 kN de fuerza de separación si se usan en pares, lo cual implica más seguridad y confianza durante la tarea de separación.
- Mordazas más estrechas - Las herramientas SWi5T tienen una anchura de tan solo 50 mm por lo que caben mejor entre los pernos de la brida.
- Mango completamente rotatorio - El mango gira 360 grados alrededor del cabezal de la cuña, de modo que las herramientas SWi pueden utilizarse cómodamente en todas las orientaciones.
- Fácil mantenimiento - Los usuarios finales apreciarán la facilidad de mantenimiento de las herramientas. Para montar y desmontar las herramientas, todo lo que se necesita es la llave Allen suministrada y un procedimiento de dos pasos.
- Sin puntos de atrapamiento - La gama de herramientas SWi ha sido diseñada sin puntos de atrapamiento de dedos.

la gama de separadores Equalizer™. Estos separadores usan accionamiento mecánico e hidráulico para separar bridas y pueden separar uniones bridadas pequeñas, medianas o grandes. La selección de las herramientas se hace en base al espacio de acceso entre las caras de la brida, el tamaño de la brida y el ámbito de trabajo requerido.

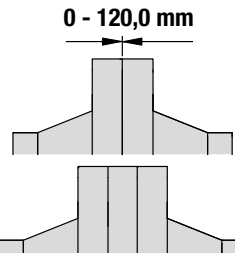
Separador de bridas MG:



Una herramienta mecánica para bridas de pequeño diámetro, baja presión y con un espacio de acceso mínimo de 2 mm.

Esta herramienta portátil y flexible, para utilizarse en uniones bridadas pequeñas y con baja presión, puede montarse en dos configuraciones alternativas, ofreciendo así una doble gama de aplicaciones con una sola herramienta. La barra separadora fija la herramienta en la unión bridada y evita el riesgo de que se caiga de la unión bridada.

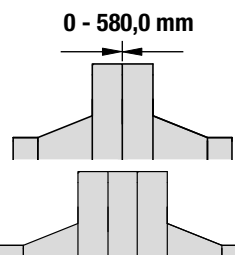
Separadores de bridas SG:



Un separador de bridas único, ideal para situaciones en las que no hay espacio de acceso o en las que hay un distanciador o una válvula tipo oblea o mariposa entre las bridas.

Las exclusivas herramientas Secure-Grip de Equalizer separan fijándose en los agujeros de los pernos de la brida y apartando las bridas opuestas la una de la otra. Los separadores de bridas Secure-Grip se fijan en las bridas bajo carga, haciendo que probablemente sean los separadores de bridas más seguros del mundo.

Herramientas para el cambio de válvulas VC:



La gama VC, que utiliza la misma tecnología que los separadores de bridas SG, ha sido desarrollada para aplicaciones de extracción de válvulas.

La gama VC de herramientas para el cambio de válvulas de Equalizer™ ha sido desarrollada para facilitar la extracción de válvulas, placas distanciadoras/de aislamiento o juntas de uniones bridadas grandes. La extensión de la herramienta es mayor que la de un separador de bridas Secure-Grip estándar y es ajustable para permitir el funcionamiento de la herramienta en diversas aplicaciones.

Separadores de bridas Equalizer

▼ MG7TM



- El diseño de pata reversible permite una gama más amplia de aplicaciones
- La cuña exclusiva de doble ángulo genera mayor fuerza de separación sin reducir la distancia de separación
- Herramienta liviana y robusta
- Fuerza de separación de 68,0 kN

VENTAJAS DE FUNCIONAMIENTO

- Se fija en la unión bridada
- Funcionamiento seguro, rápido y sencillo
- Ahorra tiempo y dinero

MG

SEPARADOR DE BRIDAS

Fuerza de separación:

68,0 kN

Distancia de separación:

2,0 – 27,0 mm



Rango de aplicación

Para obtener información detallada sobre el rango de aplicaciones, solicite la hoja de instrucciones para el operador de MG7TM.



Atención

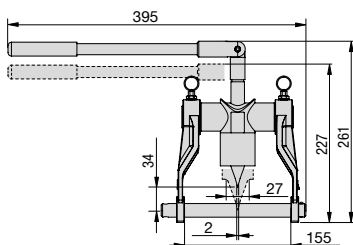
Para abrir uniones bridadas, deben utilizarse al menos dos separadores de bridas. De esta forma, el operador podrá mantener una distancia de separación uniforme en las caras de las bridas.

MG7TMSTD Kit estándar

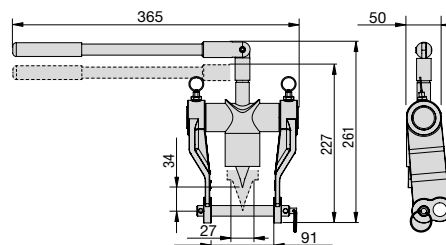


1 x Separador MG7TM
2 x Barra separadora
1 x Maletín de plástico moldeado

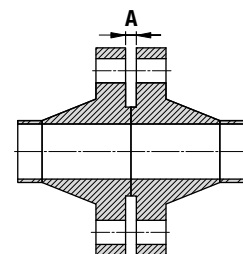
La herramienta avanza y se retrae con una barra separadora grande (Ø 20 mm)



La herramienta avanza y se retrae con una barra separadora pequeña (Ø 16 mm)



Dimensiones de la brida



Modelo kit de herramienta	Tipo	Fuerza máxima de separación por herramienta (kN)	Distancia máxima de separación (mm)	Dimensiones de brida Espacio mín. de acceso A (mm)	Ancho de cuña (mm)	Peso de la herramienta (kg)	Peso del kit (kg)	Dimensiones del maletín (mm)	Modelo herramienta
MG7TMSTD	Mecánico	68,0	27,0	2,0	45,0	5,0	5,5	360 x 300 x 90	MG7TM

▼ SWi2025Ti



SWi

**CUÑAS
SEPARADORAS DE BRIDAS**

Fuerza de separación:

77,0 - 240,0 kN

Distancia de separación:

4,0 - 103,5 mm

Presión máxima de trabajo:

700 bar *

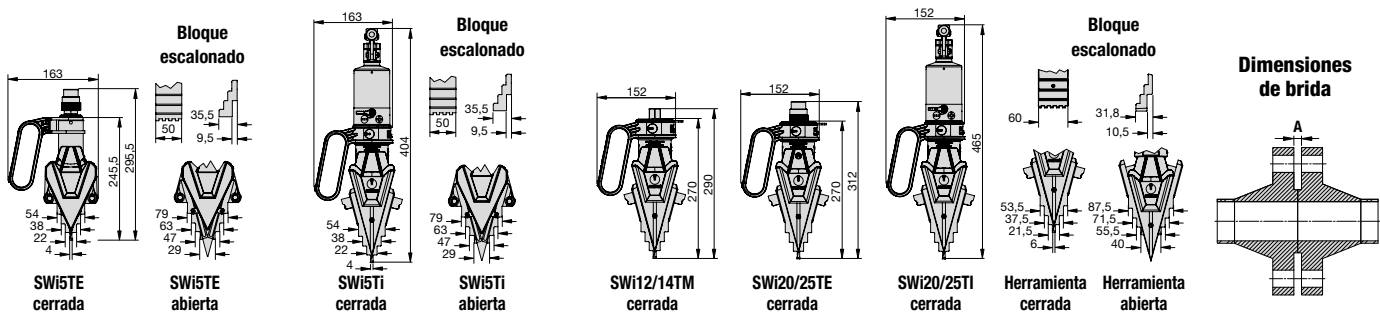
* Solo relevante para herramientas hidráulicas

- Práctica, portátil y liviana
- Mango giratorio para facilitar la separación horizontal o vertical
- Mango extraíble para mejorar el acceso
- Sin puntos de atrapamiento de dedos
- Mayor profundidad de escalón en los escalones superiores
- Cuerda de seguridad de 1,0 m de longitud
- Componentes esenciales forjados para una mayor resistencia y fiabilidad
- Desmontaje y montaje rápidos
- Dientes de mordaza estrechos para mayor resistencia al desgaste de la herramienta.



Atención

Para abrir uniones bridadas, deben utilizarse al menos dos separadores de bridas. De esta forma, el operador podrá mantener una distancia de separación uniforme en las caras de las bridas.



Modelo kit de herramienta	Tipo	Fuerza máxima de separación por herramienta (kN)	Distancia máxima de separación * (mm)	Dimensiones de brida Espacio mín. de acceso A (mm)	Ancho de mordaza (mm)	Peso de herramienta (kg)	Peso de kit (kg)	Dimensiones del maletín (mm)	Modelo herramienta
SWi5TE-S	Externo hidráulico	77,0	101,0	4,0	50,0	5,2	8,7	580 x 340 x 180	SWi5TE
SWi5TE-T	Externo hidráulico	77,0	101,0	4,0	50,0	5,2	14,4	580 x 340 x 180	SWi5TE
SWi5TI-S	Incorporado hidráulico	77,0	101,0	4,0	50,0	7,0	10,5	580 x 330 x 180	SWi5TI
SWi1214TMSTDSPB	Mecánico	140,0	103,5	6,0	60,0	6,2	13,0	580 x 330 x 165	SWi12/14TM
SWi2025TEMINSBPB	Externo hidráulico	240,0	103,5	6,0	60,0	6,4	11,6	580 x 330 x 165	SWi20/25TE
SWi2025TESTDSPB	Externo hidráulico	240,0	103,5	6,0	60,0	6,4	20,7	920 x 500 x 205	SWi20/25TE
SWi2025EMAXSPB	Externo hidráulico	240,0	103,5	6,0	60,0	6,4	33,0	920 x 500 x 205	SWi20/25TE
SWi2025TISTDSPB	Incorporado hidráulico	240,0	103,5	6,0	60,0	8,5	13,8	580 x 330 x 165	SWi20/25TI

* Utilizando bloques escalonados.

Separadores de bridas Equalizer

SWi5TE - Cuña separadora de bridas hidráulica

SWi5TE-S - Kit SWi5TE-S



- 1 x Separador de bridas SWi5TE
- 1 x Bloque de seguridad estándar
- 1 x Cuerda de seguridad
- 1 x Maletín de plástico moldeado con insertos protectores de espuma

SWi5TE-T - Kit SWi5TE T



- 2 x Separadores de bridas SWi5TE
- 2 x Bloques de seguridad estándar
- 2 x Cuerdas de seguridad
- 1 x Maletín de plástico moldeado con insertos protectores de espuma

1640016-01 - Kit de bloques escalonados SWi5TE



- 1 x Par de bloques escalonados SWi5TE
- 2 x Tornillos hexagonales M6 CSK
- 2 x Arandelas de retención
- 1 x Bloque de seguridad grande SWi5TE
- 2 x Llaves Allen

SWi12/14TM - Cuña separadora de bridas mecánica

SWi1214TMSTDSPB - Kit SWi12/14TM STD



- 1 x Separador de bridas SWi12/14TM
- 1 x Llave dinamométrica con vaso de 22 mm
- 1 x Juego de bloques de seguridad
- 1 x Par de bloques escalonados
- 1 x Cuerda de seguridad
- 1 x Llave Allen
- 1 x Maletín de plástico moldeado

SWi20/25TE - Cuña separadora de bridas hidráulica

SWi2025TEMINSPB - Kit SWi20/25TE MIN



- 1 x Separador de bridas SWi20/25TE
- 1 x Juego de bloques de seguridad
- 1 x Par de bloques escalonados
- 1 x Cuerda de seguridad
- 1 x Llave Allen
- 1 x Maletín de plástico moldeado

SWi2025TESTDSPB - Kit SWi20/25TE STD



- 1 x Separador de bridas SWi20/25TE
- 1 x Manguera hidráulica de 700 bar de 2 m con un codo de 90°
- 1 x Bomba manual sellada HP350S de 700 bar con un puerto y manómetro
- 1 x Juego de bloques de seguridad
- 1 x Par de bloques escalonados
- 1 x Cuerda de seguridad
- 1 x Llave Allen
- 1 x Maletín de plástico moldeado

SWi2025TEMAXSPB - Kit SWi20/25TE MAX



- 2 x Separadores de bridas SWi20/25TE
- 2 x Mangueras hidráulicas de 700 bar de 2 m con un codo de 90°
- 1 x Bomba manual sellada HP550D de 700 bar con dos puertos y manómetro
- 2 x Juegos de bloques de seguridad
- 2 x Pares de bloques escalonados
- 2 x Cuerdas de seguridad
- 2 x Llaves Allen
- 1 x Maletín de plástico moldeado

SWi5TI - Cuña separadora de bridas hidráulica incorporada

SWi5TI-S - Kit SWi5TI-S



- 1 x Separador de bridas SWi5TE
- 1 x Bloque de seguridad estándar
- 1 x Cuerda de seguridad
- 1 x Maletín de plástico moldeado con insertos protectores de espuma

1640016-01 - Kit de bloques escalonados SWi5TE



- 1 x Par de bloques escalonados SWi5TE
- 2 x Tornillos hexagonales M6 CSK
- 2 x Arandelas de retención
- 1 x Bloque de seguridad grande SWi5TE
- 2 x Llaves Allen

SWi20/25TE - Cuña separadora de bridas hidráulica incorporada

SWi2025TISTDSPB - Kit SWi20/25TI STD



- 1 x Separador de bridas SWi20/25TI
- 1 x Juego de bloques de seguridad
- 1 x Par de bloques escalonados
- 1 x Cuerda de seguridad
- 1 x Llave Allen
- 1 x Correa de transporte
- 1 x Maletín de plástico moldeado

Separadores de bridas Equalizer



▼ SWi20/25TEEX



SWi



CUÑAS SEPARADORAS DE BRIDAS
CON CERTIFICACIÓN ATEX

Fuerza de separación:

140,0 - 240 kN

Distancia de separación:

6,0 - 103,5 mm

Presión máxima de trabajo:

700 bar *

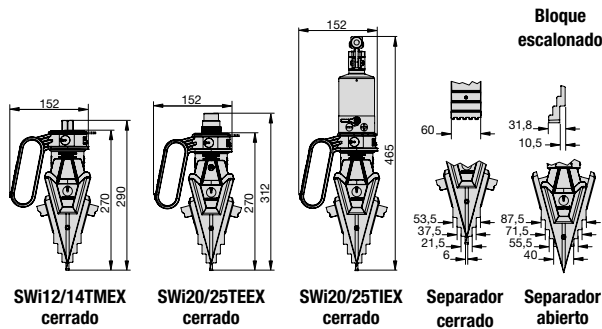
* Solo relevante para herramientas hidráulicas

- Con certificación ATEX
- Práctica, portátil y liviana
- Mango giratorio para facilitar la separación horizontal o vertical
- Mango extraíble para mejorar el acceso
- Sin puntos de atrapamiento de dedos
- Mayor profundidad de escalón en los escalones superiores
- Cuerda de seguridad de 1,0 m de longitud
- Componentes esenciales forjados para una mayor resistencia y fiabilidad
- Desmontaje y montaje rápidos
- Dientes de mordaza estrechos para mayor resistencia al desgaste de la herramienta.

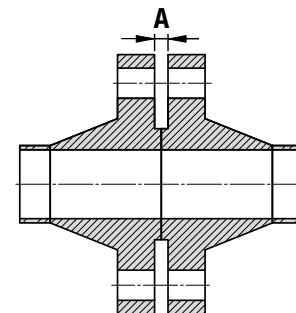


Atención

Para abrir uniones bridadas, deben utilizarse al menos dos separadores de bridas. De esta forma, el operador podrá mantener una distancia de separación uniforme en las caras de las bridas.



Dimensiones de la brida



Modelo kit de herramienta	Tipo	Fuerza máxima de separación por herramienta (kN)	Distancia máxima de separación* (mm)	Dimensiones de brida Espacio mín. de acceso A (mm)	Ancho de mordaza (mm)	Peso de la herramienta (kg)	Peso del kit (kg)	Dimensiones del maletín (mm)	Modelo herramienta
SWi1214TMSTDEX	Mecánico	140,0	103,5	6,0	60,0	6,2	17,0	580 x 400 x 180	SWi12/14TMEX
SWi2025TEMINEX	Externo hidráulico	240,0	103,5	6,0	60,0	6,4	15,0	580 x 400 x 180	SWi20/25TEEX
SWi2025TESTDEX	Externo hidráulico	240,0	103,5	6,0	60,0	6,4	27,5	680 x 560 x 180	SWi20/25TEEX
SWi2025TEMAXEX	Externo hidráulico	240,0	103,5	6,0	60,0	6,4	38,8	930 x 600 x 180	SWi20/25TEEX
SWi2025TISTDEX	Incorporado hidráulico	240,0	103,5	6,0	60,0	8,5	17,5	580 x 400 x 180	SWi20/25TIEX

* Utilizando bloques escalonados.

Separadores de bridas Equalizer

SWi12/14TMEX -

Cuña separadora de bridas mecánica con certificación ATEX



II 2G Ex h IIB T5 Gb
II 2D Ex h IIIC T85°C Db

SWi1214TMSTDEX - Kit SWi12/14TMEX STD



- 1 x Separador de bridas SWi12/14TM
- 1 x Llave dinamométrica ATEX con vaso de 22 mm
- 1 x Juego de bloques de seguridad
- 1 x Par de bloques escalonados
- 1 x Cuerda de seguridad
- 1 x Llave Allen
- 1 x Maletín de aluminio con insertos protectores de espuma

SWi20/25TEEX -

Cuña separadora de bridas hidráulica con certificación ATEX



II 2G Ex h IIB T5 Gb
II 2D Ex h IIIC T100°C Db

SWi2025TEMINEX - Kit SWi20/25TEEX MIN



- 1 x Separador de bridas SWi20/25TEEX
- 1 x Juego de bloques de seguridad
- 1 x Par de bloques escalonados
- 1 x Cuerda de seguridad
- 1 x Llave Allen
- 1 x Maletín de aluminio con insertos protectores de espuma

SWi20/25TIEX -

Cuña separadora de bridas hidráulica incorporada con certificación ATEX



II 2G Ex h IIB T5 Gb
II 2D Ex h IIIC T100°C Db

SWi2025TISTDEX - Kit SWi20/25TIEX STD



- 1 x Separador de bridas SWi20/25TIEX
- 1 x Juego de bloques de seguridad
- 1 x Par de bloques escalonados
- 1 x Cuerda de seguridad
- 1 x Llave Allen
- 1 x Correa de transporte
- 1 x Maletín de aluminio con insertos protectores de espuma

SWi2025TESTDEX - Kit SWi20/25TEEX STD



- 1 x Separador de bridas SWi20/25TEEX
- 1 x Manguera hidráulica de 700 bar de 2 m con un codo de 90° y certificación ATEX
- 1 x Bomba manual sellada HP350S de 700 bar con un puerto y manómetro con certificación ATEX
- 1 x Juego de bloques de seguridad
- 1 x Par de bloques escalonados
- 1 x Cuerda de seguridad
- 1 x Llave Allen
- 1 x Maletín de aluminio con insertos protectores de espuma

SWi2025TEMAXEX - Kit SWi20/25TEEX MAX



- 2 x Separadores de bridas SWi20/25TEEX
- 2 x Manguera hidráulica de 700 bar de 2 m con un codo de 90° y certificación ATEX
- 1 x Bomba manual sellada HP550D de 700 bar con dos puertos y manómetro con certificación ATEX
- 2 x Juegos de bloques de seguridad
- 2 x Pares de bloques escalonados
- 2 x Cuerdas de seguridad
- 2 x Llaves Allen
- 1 x Maletín de aluminio con insertos protectores de espuma



Estas herramientas han sido diseñadas para utilizarse en atmósferas potencialmente explosivas, a saber:

- Grupo II (equipo no minero)
- Equipo de **categoría 2** en que bajo un funcionamiento normal es probable que se forme una atmósfera explosiva
- Puede aplicarse en **zonas 1 y 2** de atmósferas gaseosas explosivas y en **zonas 21 y 22** de atmósferas de polvo explosivas
- **Gas G o polvo D** con tipo de protección **Ex h** para equipos no eléctricos
- Adecuado para utilizarse con el **Grupo IIB** de gases y vapores (grupo de etileno) y el **Grupo IIIC** de polvos (polvos conductivos)

- Para herramientas hidráulicas **T5** significa que la temperatura mínima de ignición del gas o vapor es **>100 °C**; **T100 °C** significa que la temperatura mínima de ignición de una nube de polvo es **≥150 °C** y la temperatura mínima de ignición de una capa de polvo de 5 mm es **≥ 175 °C**
- Para herramientas mecánicas **T6** significa que la temperatura mínima de ignición del gas o vapor es **>85 °C**; **T85 °C** significa que la temperatura mínima de ignición de una nube de polvo es **≥127,5 °C** y la temperatura mínima de ignición de una capa de polvo de 5 mm es **≥ 160 °C**.

Estas herramientas han sido diseñadas y fabricadas conforme a las siguientes normas europeas armonizadas:

- **EN ISO 80079-36:2016** Atmósferas explosivas - Parte 36: Equipos no eléctricos destinados a atmósferas explosivas. Metodología básica y requisitos;
- **EN ISO 80079-37:2016** Atmósferas explosivas - Parte 37: Equipos no eléctricos destinados a atmósferas explosivas. Tipo no eléctrico de protección por seguridad constructiva "c", por control de las fuentes de ignición "b", por inmersión en líquido "k":

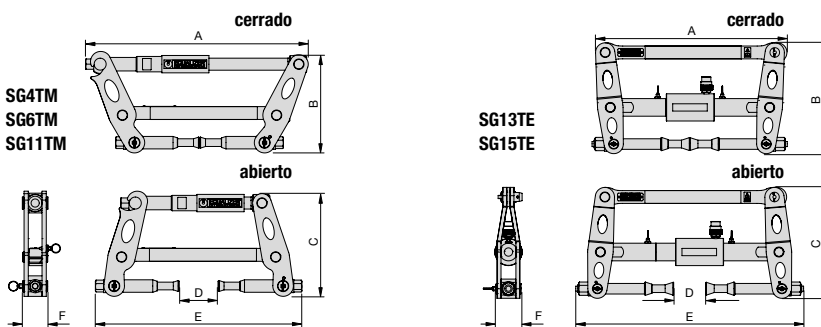
▼ SG11TM



- Para utilizar en todos los tipos de brida con tamaños de agujeros de perno de 17,5 mm a 62,0 mm
- Técnica única de manguitos expandibles
- Requiere poco o ningún espacio de acceso
- Mecanismo seguro de agarre en el agujero del perno

VENTAJAS DE FUNCIONAMIENTO

- Operación rápida y sencilla
- Fuerza de separación de bridas medible y controlable
- El rango de separadores de bridas Secure-Grip es prácticamente universal y cubre bridas DIN, ANSI, ASME, API SPO y BS



SG

SEPARADORES DE BRIDAS

Fuerza de separación:

37,0 - 150,0 kN

Distancia de separación:

0 - 115 mm

Presión máxima de trabajo:

700 bar *

* Solo relevante para herramientas hidráulicas



Rango de aplicación

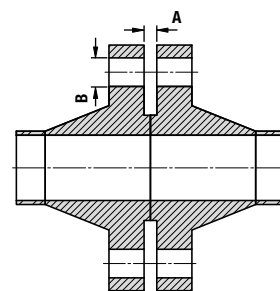
Para obtener información detallada sobre el rango de aplicaciones, solicite la hoja de instrucciones para el operador del Secure-Grip mecánico o hidráulico.



Atención

Para abrir uniones bridadas, deben utilizarse al menos dos separadores de bridas. De esta forma, el operador podrá mantener una distancia de separación uniforme en las caras de las bridas.

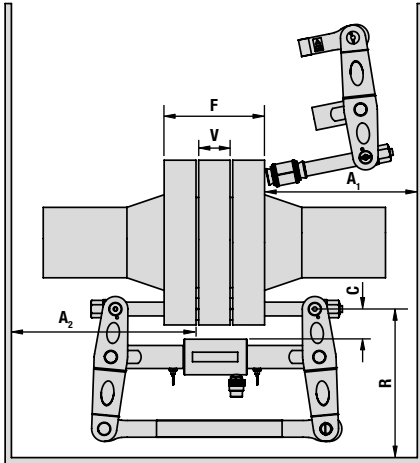
Dimensiones de la brida



Modelo kit de herramienta	Tipo*	Fuerza máxima de separación por herramienta (kN)	Distancia máxima de separación (mm)	Dimensiones de la brida (mm)		Dimensiones de la herramienta (mm)						Peso de la herramienta (kg)	Peso del kit (kg)	Dimensiones del maletín (mm)	Modelo de la herramienta
				Espacio mínimo de acceso A	Diámetro de agujero de perno B	A	B	C	D	E	F				
SG4TMSTD	M	37,0	75	0	17,5 - 23	398	190	182	75	385	48	4,5	12,8	520x375x165	SG4TM
SG6TMSTD	M	60,0	80	0	24 - 30	468	245	252	80	444	52	7,5	16,0	640x540x165	SG6TM
SG11TMSTD	H	110,0	90	0	30 - 39	516	250	263	90	462	60	10,5	20,0	640x540x165	SG11TM
SG13TESTD	H	130,0	115	0	38 - 49	516	303	314	115	630	72	21,5	40,5	890x570x165	SG13TE
SG15TESTD	H	150,0	100	0	47,5 - 62	600	346	380	100	720	80	26,0	45,0	890x570x165	SG15TE

* M = mecánico
H = Hidráulico

Separadores de bridas Equalizer



SG

SEPARADORES DE BRIDAS

Modelo	Espesor de pared de brida F			Espesor de válvula / distanciador V			Espacio de acceso de brida C		Espacio radial R		Espacio axial (para la instalación) A ₁		Espacio axial (instalado) A ₂		Modelo del herramienta
	Mín. (mm)	Máx. (mm)	Medido: De / a	Mín. (mm)	Máx. (mm)	Medido: De / a	Máx. (mm)	Medido: De / a	Mín. (mm)	Medido: De / a	Mín. (mm)	Medido: De / a	Mín. (mm)	Medido: De / a	
SG4TMSTD	60	185	Cara exterior de la brida / Cara exterior de la brida	0*	45*	Cara exterior de la brida / Cara interior de la brida	50	Círculo de orificio del perno / Mayor diámetro exterior de la válvula/ distanciador	170	Círculo de orificio del perno / Obstrucción más cercana	170	Cara exterior de la brida / Obstrucción más cercana	200	Cara interior de la brida / Obstrucción más cercana	SG4TM
SG6TMSTD	60	210		0*	50*		55		230		200		234		
SG11TMSTD	96	240		0*	60*		60		240		223		258		
SG13TESTD	120	310		0*	95*		70		280		310		260		
SG15TESTD	140	400		0*	80*		80		370		380		315		

* Están disponibles los kits de soportes cortos de manguitos (SCH) que permiten una mayor gama de aplicaciones.

SG4TM KIT DE HERRAMIENTA MECÁNICA



- 1 x Separador SG4TM
- 1 X Calibre de 150 mm
- 1 x Llave dinamométrica con cuadradillo de 3/8" y vaso de 16 mm
- 1 x Bloque de seguridad
- 2 x Manguitos M16 (5/8")
- 2 x Manguitos M20 (3/4")
- 1 x Maletín de aluminio con insertos protectores de espuma

SG6TM KIT DE HERRAMIENTA MECÁNICA



- 1 x Separador SG6TM
- 1 X Calibre de 150 mm
- 1 x Llave dinamométrica con cuadradillo de 3/8" y vaso de 21 mm
- 1 x Bloque de seguridad
- 2 x Manguitos M24 (7/8")
- 2 x Manguitos M27 (1")
- 1 x Maletín de aluminio con insertos protectores de espuma

SG11TM KIT DE HERRAMIENTA MECÁNICA



- 1 x Separador SG11TM
- 1 X Calibre de 150 mm
- 1 x Llave dinamométrica con cuadradillo de 1/2" y vaso de 24 mm
- 1 x Bloque de seguridad
- 2 x Manguitos M30 (1-1/8")
- 2 x Manguitos M33 (1-1/4")
- 2 x Manguitos M36 (1-3/8")
- 1 x Maletín de aluminio con insertos protectores de espuma

SG13TE KIT DE HERRAMIENTA HIDRÁULICA



- 1 x Separador SG13TE
- 1 x Bomba manual sellada HP550S de 700 bar con un puerto y manómetro
- 1 x Manguera hidráulica de 700 bar, 2 m
- 1 x Calibre de 150 mm
- 1 x Mango flexible de cuadradillo 1/2"
- 1 x Vaso de 30 mm
- 1 x Bloque de seguridad
- 2 x Manguitos M39 (1-1/2")
- 2 x Manguitos M42 (1-5/8")
- 2 x Manguitos M45 (1-3/4")
- 1 x Maletín de aluminio con insertos protectores de espuma

SG15TE KIT DE HERRAMIENTA HIDRÁULICA



- 1 x Separador SG15TE
- 1 x Bomba manual sellada HP550S de 700 bar con un puerto y manómetro
- 1 x Manguera hidráulica de 700 bar, 2 m
- 1 x Calibre de 300 mm
- 1 x Mango flexible de cuadradillo 1/2"
- 1 x Vaso de 36 mm
- 1 x Bloque de seguridad
- 2 x Manguitos M48 (1-7/8")
- 2 x Manguitos M52 (2")
- 2 x Manguitos M56 (2-1/4")
- 1 x Maletín de aluminio con insertos protectores de espuma

Separadores de bridas Equalizer

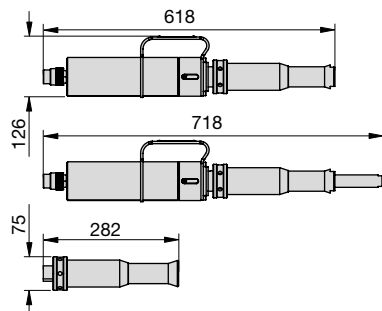


▼ SG18TE y SG25TE

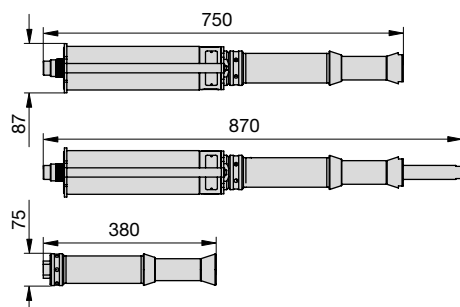


- Aplicable para bridas de tamaño grande
- Accionado por una bomba manual externa
- Adecuado para agujeros de pernos de 59,5 mm a 108 mm

SG18TE



SG25TE



SG

SEPARADORES DE BRIDAS

Fuerza de separación:

180,0 - 250,0 kN

Distancia de separación:

0 - 120 mm

Presión máxima de trabajo:

700 bar



Rango de aplicación

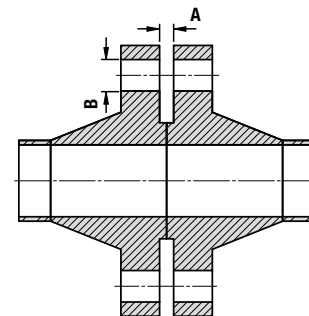
Para obtener información detallada sobre el rango de aplicaciones, solicite la hoja de instrucciones para el operador del Secure-Grip en línea hidráulico.



Atención

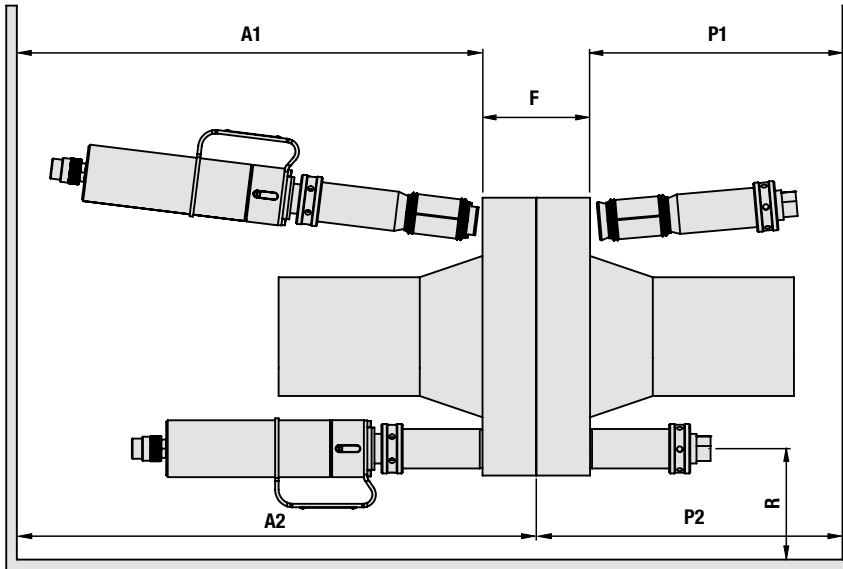
Para abrir uniones bridadas, deben utilizarse al menos dos separadores de bridas. De esta forma, el operador podrá mantener una distancia de separación uniforme en las caras de las bridas.

Dimensiones de la brida



Modelo kit de herramienta	Tipo	Fuerza máx. de separación por herramienta (kN)	Distancia máxima de separación (mm)	Dimensiones de la brida (mm)		Peso de la herramienta (kg)	Peso del kit (kg)	Dimensiones del maletín (mm)	Modelo herramienta
				Espacio mínimo de acceso A	Diámetro de agujero de perno B				
SG18TESTD	Hidráulico	180,0	100	0	59,5 - 75	14	45	890 x 570 x 165	SG18TE
SG25TESTD	Hidráulico	250,0	120	0	75 - 108	24	50	890 x 570 x 165	SG25TE

Separadores de bridas Equalizer



SG

SEPARADORES DE BRIDAS

Modelo kit de herramienta	Espesor de pared de brida F			Espacio radial R		Espacio axial (para la instalación) A1		Espacio axial (instalado) A2		Espacio de perno expansor (para la instalación) P1		Espacio de perno expansor (instalado) P2		Modelo herramienta
	Mín. (mm)	Máx. (mm)	Medido: De / a	Mín. (mm)	Medido: De / a	Mín. (mm)	Medido: De / a	Mín. (mm)	Medido: De / a	Mín. (mm)	Medido: De / a	Mín. (mm)	Medido: De / a	
SG18TESTD	190	450	Cara exterior de la brida/ Cara exterior de la brida	55	Círculo de orificio de perno/ Obstrucción más cercana	620	Cara exterior de la brida/ Obstrucción más cercana	900	Cara interior de la brida/ Obstrucción más cercana	283	Cara exterior de la brida/ Obstrucción más cercana	283	Cara interior de la brida/ Obstrucción más cercana	SG18TE
SG25TESTD	210	570		55		750		1100		380		380		SG25TE

SG18TE KIT DE HERRAMIENTA HIDRÁULICA



- 1 x Separador SG18TE
- 1 x Perno expansor
- 1 x Bomba manual sellada HP550S de 700 bar con un puerto y manómetro
- 1 x Manguera hidráulica de 700 bar, 2 m
- 1 x Calibre de 300 mm
- 1 x Placa distanciadora 12,5 mm
- 1 x Llave Allen de 5 mm
- 1 x Distanciador de 50 mm
- 1 x Bloque de seguridad
- 2 x Manguitos M60 (2-3/8")
- 2 x Manguitos M64 (2-1/2")
- 2 x Manguitos M70 (2-3/4")
- 1 x Maletín de aluminio con insertos protectores de espuma

SG25TE KIT DE HERRAMIENTA HIDRÁULICA



- 1 x Separador SG25TE
- 1 x Perno expansor
- 1 x Bomba manual sellada HP550S de 700 bar con un puerto y manómetro
- 1 x Manguera hidráulica de 700 bar, 2 m
- 1 x Calibre de 300 mm
- 1 x Placa distanciadora 12,5 mm
- 1 x Bloque de seguridad
- 1 x Maletín de aluminio con insertos protectores de espuma

SG25TE MANGUITOS (DISPONIBLES POR SEPARADO)

Modelo	Descripción
673601-01	2 x Manguitos M76 (3")
674801-01	2 x Manguitos M90 (3-1/2")
673901-01	2 x Manguitos M80 (3-1/4")
675101-01	2 x Manguitos M95 (3-3/4")
674501-01	2 x Manguitos M84 (3-3/8")
675601-01	2 x Manguitos M100 (4")

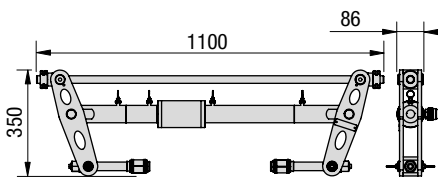
▼ VC10TE



- Facilita la extracción de válvulas, placas de aislamiento/ distanciadoras o juntas de uniones bridas grandes
- La extensión de la herramienta es mayor que la de un separador de bridas Secure-Grip estándar
- Ajustable para permitir que la herramienta pueda funcionar en diversas aplicaciones

SISTEMA SECURE-GRIP PATENTADO:

- Técnica única de manguitos expandibles
- Mecanismo seguro de agarre en el agujero del perno
- La tecnología exclusiva hace que el Secure-Grip probablemente sea el separador de bridas más seguro del mundo
- El rango de separadores de bridas Secure-Grip es prácticamente universal y cubre bridas ANSI, DIN, Norsok L005, ASME, API y BS
- Operación rápida y sencilla



VC

HERRAMIENTAS PARA CAMBIO DE VÁLVULAS

Fuerza de separación:

100 kN

Distancia de separación:

0 – 580 mm

Presión máxima de trabajo:

700 bar



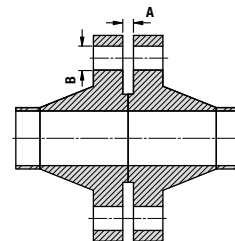
Atención

Para abrir uniones bridas, deben utilizarse al menos dos separadores de bridas. De esta forma, el operador podrá mantener una distancia de separación uniforme en las caras de las bridas.



Los subconjuntos Actuador y Extension pueden montarse en 4 configuraciones diferentes para adaptarse a una amplia variedad de aplicaciones. Para obtener información detallada sobre el rango de aplicaciones, solicite la hoja de instrucciones para el operador de MG7TM.

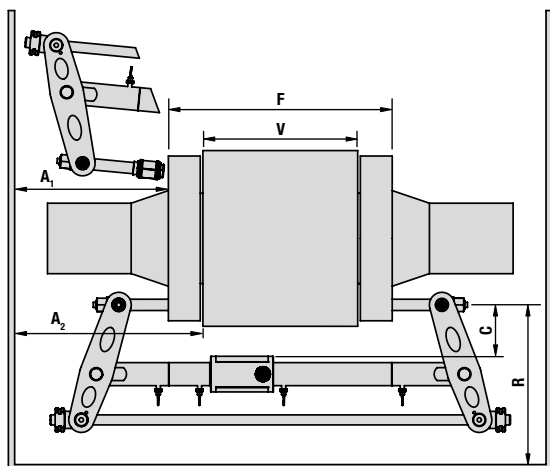
Dimensiones de la brida



Modelo kit de herramienta	Tipo *	Fuerza máx. de separación por herramienta (kN)	Distancia máxima de separación (mm)	Dimensiones de la brida (mm)		Peso del kit de herramientas (kg) (2 por Kit Maxi)	Peso del kit de la bomba (kg)	Peso bruto del kit (kg)	Dimensiones del maletín de la herramienta (mm)	Dimensiones del maletín de la bomba (mm)	Modelo herramienta
				Espacio mínimo de acceso A	Diámetro de agujero de perno B						
VC10/13TESTD	H	100	580	0	38 - 49	50	27	77	550x1200x170	550x1200x170	VC10/13TE
VC10/13TEMAX	H	100	580	0	38 - 49	50	30	130	550x1200x170	550x1200x170	VC10/13TE
VC10/15TESTD	H	100	560	0	47,5 - 62	53	27	80	550x1200x170	550x1200x170	VC10/15TE
VC10/15TEMAX	H	100	560	0	47,5 - 62	53	30	136	550x1200x170	550x1200x170	VC10/15TE
VC10/18TESTD	H	100	514	0	59,5 - 75	58	27	85	550x1200x170	550x1200x170	VC10/18TE
VC10/18TEMAX	H	100	514	0	59,5 - 75	58	30	146	550x1200x170	550x1200x170	VC10/18TE
VC10/25TESTD	H	100	490	0	75 - 108	58	27	85	550x1200x170	550x1200x170	VC10/25TE
VC10/25TEMAX	H	100	490	0	75 - 108	58	30	146	550x1200x170	550x1200x170	VC10/25TE

* H = Hidráulico

Separadores de bridas Equalizer



VC

HERRAMIENTAS PARA CAMBIO DE VÁLVULAS

Modelo kit de herramienta	Espesor de pared de brida F			Espesor de válvula / distanciador V			Espacio de brida C	Espacio radial R	Espacio axial (para la instalación) A ₁	Espacio axial (instalado) A ₂	Modelo herramienta
	Mín. (mm)	Máx. (mm)	Medido: De / a	Mín. (mm)	Máx. (mm)	Medido: De / a	Medido: De / a	Medido: De / a	Medido: De / a	Medido: De / a	
VC10/13TESTD	110	690	Cara exterior de la brida / Cara exterior de la brida	0*	580*	Cara exterior de la brida / Cara interior de la brida	Círculo de orificio del perno / Mayor diámetro exterior de válvula / distanciador - máx. 130 mm	Círculo de orificio de perno / Obstrucción más cercana - mín. 360 mm	Cara exterior de la brida / Obstrucción más cercana - mín. 300 mm	Cara interior de la brida / Obstrucción más cercana - mín. 370 mm	VC10/13TE
VC10/13TEMAX	110	690		0*	580*						VC10/13TE
VC10/15TESTD	130	690		0*	560*						VC10/15TE
VC10/15TEMAX	130	690		0*	560*						VC10/15TE
VC10/18TESTD	176	690		0*	514*						VC10/18TE
VC10/18TEMAX	176	690		0*	514*						VC10/18TE
VC10/25TESTD	200	690		0*	490*						VC10/25TE
VC10/25TEMAX	200	690		0*	490*						VC10/25TE

* Están disponibles los kits de soportes cortos de manguitos (SCH) que permiten una mayor gama de aplicaciones.

KITS DE HERRAMIENTAS (1 POR KIT ESTÁNDAR, 2 POR KIT MAX)



- | | |
|---|---|
| <p>VC10/13TE
1 x Separador VC10/13TE
2 x Manguitos M39 (1-1/2")
2 x Manguitos M42 (1-5/8")
2 x Manguitos M45 (1-3/4")
1 x Maletín de aluminio con insertos protectores de espuma</p> | <p>VC10/18TE
1 x Separador VC10/18TE
2 x Manguitos M60 (2-3/8")
2 x Manguitos M64 (2-1/2")
2 x Manguitos M70 (2-3/4")
1 x Maletín de aluminio con insertos protectores de espuma</p> |
| <p>VC10/15TE
1 x Separador VC10/15TE
2 x Manguitos M48 (1-7/8")
2 x Manguitos M52 (2")
2 x Manguitos M56 (2-1/4")
1 x Maletín de aluminio con insertos protectores de espuma</p> | <p>VC10/25TE
1 x Separador VC10/25TE
1 x Maletín de aluminio con insertos protectores de espuma</p> |

KITS DE BOMBA



- Para kits de herramientas STD**
- 1 x Bomba manual hidráulica HP550S de 700 bar con un puerto
 - 1 x Manómetro hidráulico con colector
 - 1 x Manguera hidráulica de 700 bar, 2,0 m
 - 1 x Bloque de seguridad Secure-Grip
 - 1 x Mango flexible de cuadradillo
 - 1 x Calibre
 - 1 x Maletín de aluminio con insertos protectores de espuma
- Para kits de herramientas MAX**
- 1 x Bomba manual hidráulica HP1000D de 700 bar con dos puertos
 - 2 x Manómetros hidráulicos con colectores
 - 2 x Mangueras hidráulicas de 700 bar, 2,0 m
 - 2 x Bloques de seguridad Secure-Grip
 - 1 x Mango flexible de cuadradillo
 - 1 x Calibre
 - 1 x Maletín de aluminio con insertos protectores de espuma



Tamaño del manguito

Es importante usar manguitos del tamaño correcto. Con un manguito demasiado pequeño el soporte del manguito puede traspasar por su cavidad. Un manguito demasiado grande puede quedar atascado en el agujero del perno.



Rango de aplicación

Para obtener información detallada sobre el rango de aplicaciones, solicite la hoja de instrucciones para el operador de la herramienta hidráulica de extracción de válvulas Secure-Grip.

VC10/25TE MANGUITOS (DISPONIBLES POR SEPARADO)

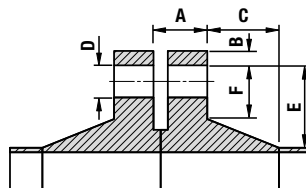
Modelo	Descripción
673601-01	2 x Manguitos M76 (3")
673901-01	2 x Manguitos M80 (3-1/4")
674501-01	2 x Manguitos M84 (3-3/8")
674801-01	2 x Manguitos M90 (3-1/2")
675101-01	2 x Manguitos M95 (3-3/4")
675601-01	2 x Manguitos M100 (4")

▼ TFA15TI



Los alineadores de bridas TFA para torres de turbinas eólicas fueron desarrollados para facilitar el alineamiento de bridas grandes en el interior de las torres de turbinas eólicas durante su montaje o instalación.

- Facilita la alineación / desalineación de grandes bridas de tuberías internas
- Ayuda a resolver la desalineación de los agujeros de pernos en las secciones de las torres de turbinas eólicas
- Aptos para aplicaciones marítimas o de tierra



Dimensiones de la brida

TFA

ALINEADORES DE BRIDAS DE TORRES DE TURBINAS EÓLICAS

Fuerza de alineación:
40 - 270 kN

Distancia de alineación:
42 - 65 mm

TFA4TM Kit de herramienta mecánica



- 1 x Alineador TFA4TM
- 1 x Llave dinamométrica
- 1 x Maletín de plástico moldeado

TFA12TE / TFA15TE Kit alineador hidráulico externo



- 1 x Alineador TFA12TE o TFA15TE
- 1 x Cuerda de seguridad
- 1 x Maletín de aluminio con insertos protectores de espuma

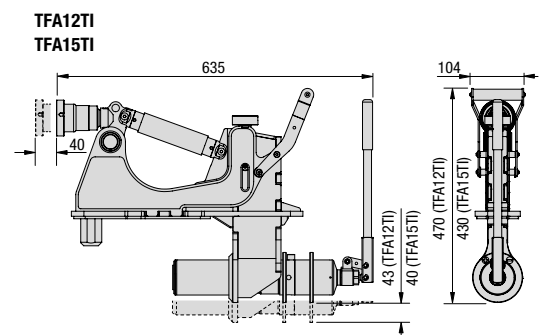
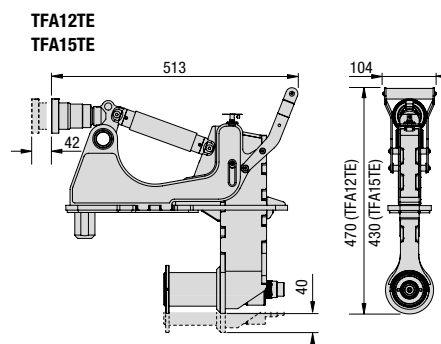
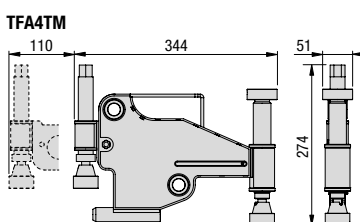
TFA12TI / TFA15TI Kit alineador hidráulico interno



- 1 x Alineador TFA12TI o TFA15TI
- 1 x Maletín de aluminio con insertos protectores de espuma

Modelo kit de herramienta	Tipo *	Fuerza máx. de alineación por herramienta (kN)	Distancia máxima de alineación (mm)	Presión máxima de funcionamiento (bar)	Dimensiones de la brida (mm)						Peso del alineador (kg)	Peso del kit (kg)	Dimensiones de la caja/maletín (mm)	Modelo alineador
					A	B	C	D mín	E	F mín				
TFA4TMSTD	M	40	42	-	36-135	0-55	0-231	25	0-105	24	8,1	18,0	600x370x200	TFA4TM
TFA12TEMIN	H	240	65	510	129-178	110-241	0-167	45	87-125	62	19,3	28,4	640x540x165	TFA12TE
TFA15TEMIN	H	270	65	700	89-138	110-241	0-167	45	87-125	62	18,9	28,0	640x540x165	TFA15TE
TFA12TIMIN	H	240	65	-	129-178	113-241	0-167	45	87-125	62	21,9	31,0	585x900x160	TFA12TI
TFA15TIMIN	H	270	65	-	89-138	113-241	0-167	45	87-125	62	21,5	30,6	585x900x160	TFA15TI

* M = mecánico
H = Hidráulico



Cerradores de bridas Equalizer

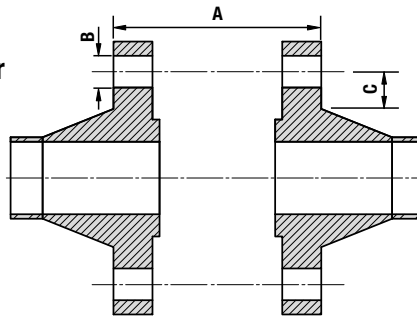
▼ FC10TE



- Aplicable para todas las bridas con un diámetro de agujero de perno de 1 pulgada o mayor, incluyendo bridas ANSI, DIN, Norsok L005, ASME y BS
- Sistema de deslizamiento y bloqueo del manguito
- Herramienta de bajo perfil
- Puede usarse en todas las bridas horizontales y verticales, incluyendo ANSI, API, DIN, BS y Norsok L005
- Robusto y al mismo tiempo liviano
- Apto para aplicaciones submarinas
- Accionamiento hidráulico recíproco

VENTAJAS DE FUNCIONAMIENTO

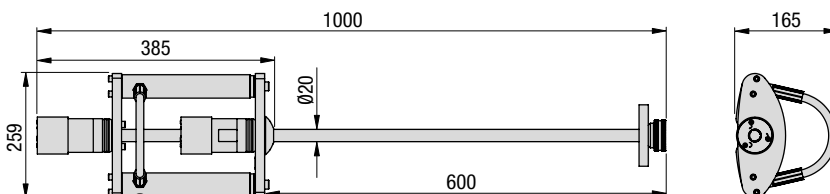
- Reducción de la fatiga del operador
- Reducción de los puntos de atrapamiento
- Rápido y fácil de usar



Dimensiones de la brida

Modelo kit de herramienta	Tipo	Fuerza máxima de cierre por herramienta (kN)	Distancia de cierre (mm)	Dimensiones de la brida (mm)			Peso de la herramienta (kg)	Peso del kit (kg)	Dimensiones de la caja/maletín (mm)	Modelo herramienta
				A	B min	C min				
FC10TESTD	Hidráulico	100	570	16-570	25,4*	32	11	23,5	890 x 570 x 165	FC10TE
FC10TEMAX	Hidráulico	100	570	16-570	25,4*	32	11	36,5	890 x 570 x 165	FC10TE

* Para diámetros de agujeros mayores que 45 mm, póngase en contacto con Enerpac.



FC

CERRADORES DE BRIDAS

Fuerza de cierre:

100 kN

Distancia de cierre:

570 – 0 mm

Presión máxima de trabajo:

700 bar



Atención

Para cerrar uniones bridadas, deben utilizarse al menos dos cerradores de bridas. De esta forma, el operador podrá mantener una separación uniforme entre las caras de la brida y evitará daños en la brida / junta.

FC10TESTD Kit STD



- 1 x Cerrador FC10TE
- 1 x Manguera hidráulica de 700 bar, 2 m de longitud
- 1 x Bomba manual sellada HP550S de 700 bar con un puerto y manómetro
- 1 x Maletín de aluminio con insertos protectores de espuma

FC10TEMAX Kit MAX

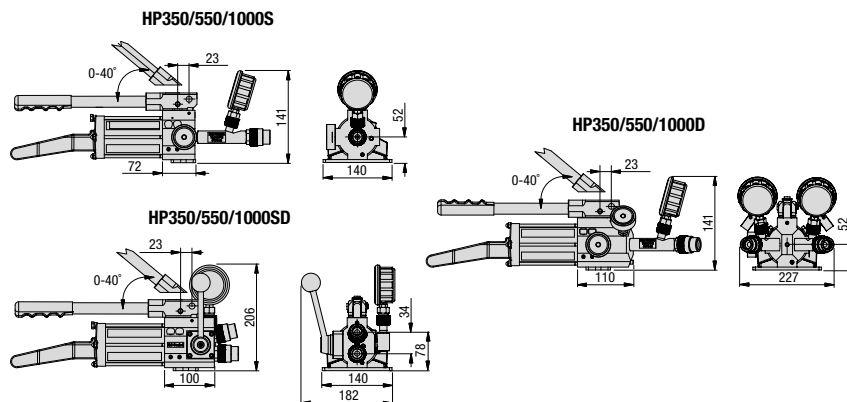


- 2 x Cerradores FC10TE
- 2 x Mangueras hidráulicas de 700 bar, 2 m de longitud
- 1 x Bomba manual sellada HP550D de 700 bar con dos puertos y manómetro
- 1 x Maletín de aluminio con insertos protectores de espuma

▼ HP350D



- Los modelos de bomba HP-S, HP-D y HP-SD pueden usarse en todos los ángulos y son altamente resistentes a los derrames accidentales de líquido hidráulico. (certificado)
- Las bombas manuales de un puerto y dos puertos también están disponibles con la clasificación ATEX y, por consiguiente, certificadas para utilizarse en áreas peligrosas II 2G Ex h IIB T5 Gb, II 2D Ex h IIIC T100°C Db



HP



**BOMBAS MANUALES
MANGUERAS HIDRÁULICAS**

Presión máxima:

**1ª etapa: 13,8 bar
2ª etapa: 700 bar**

Tipo de bomba:

2 velocidades



Clasificación de la bomba

Las bombas manuales hidráulicas de un puerto, dos puertos y de doble efecto (y las mangueras)

están diseñadas para utilizarse con equipos hidráulicos. Cada salida de la bomba se ha ajustado a 700 bar y se entrega a partir de dos puertos de salida NPT de 3/8". Las bombas y mangueras pueden usarse con cualquier equipo hidráulico ajustado a 700 bar que cumpla las especificaciones de la capacidad de aceite. Las bombas manuales hidráulicas de la serie HP se han diseñado con un depósito de aceite sellado, lo que permite el uso de las bombas en cualquier orientación sin el riesgo de derrames de aceite o contaminación del aire

MANGUERAS DE 700 BAR DISPONIBLES PARA COMPRAR POR SEPARADO

Modelo	Descripción
302701-01	MANGUERA HIDRÁULICA 2M
302702-01	MANGUERA HIDRÁULICA 4M
302705-01	MANGUERA HIDRÁULICA 3M
302706-01	MANGUERA HIDRÁULICA 5M
302707-01	MANGUERA HIDRÁULICA 6M
1440008-01	MANGUERA ATEX 2M
1440013-01	MANGUERA ATEX 4M
1440014-01	MANGUERA ATEX 6M

Modelo Kit de bomba manual		Tipo *	Capacidad de aceite nominal (cc)	Capacidad de aceite utilizable (cc)	Volumen de aceite por carrera (cc)		Fuerza máxima de bombeo (kgf)	Carrera del pistón (mm)	Longitud total (mm)	Dimensiones de caja (mm)	Peso de la bomba (kg)	Peso del kit (kg)	Modelo herramienta
Estándar	ATEX				1ª etapa	2ª etapa							
HP350SMIN	HP350SMINEX	SE, PU	350	300	3,62	0,77	33	18	554	250 x 180 x 600	4,4	4,9	HP350S
HP550SMIN	HP550SMINEX	SE, PU	550	580	3,62	0,77	25	18	643	250 x 180 x 700	5,1	5,9	HP550S
HP1000SMIN	HP1000SMINEX	SE, PU	1000	1110	3,62	0,77	21	18	867	250 x 180 x 900	6,1	7,1	HP1000S
HP350DMIN	HP350DMINEX	SE, PD	350	300	3,62	0,77	33	18	580	250 x 180 x 600	6,5	7,2	HP350D
HP550DMIN	HP550DMINEX	SE, PD	550	580	3,62	0,77	25	18	669	250 x 180 x 700	7,2	8,1	HP550D
HP1000DMIN	HP1000DMINEX	SE, PD	1000	1110	3,62	0,77	21	18	893	250 x 180 x 900	7,1	9,3	HP1000D
HP350SDMIN	—	DE	350	300	3,62	0,77	33	18	456	250 x 180 x 600	5,3	5,7	HP350SD
HP550SDMIN	—	DE	550	580	3,62	0,77	25	18	579	250 x 180 x 700	5,7	6,0	HP550SD
HP1000SDMIN	—	DE	1000	1110	3,62	0,77	31	18	769	250 x 180 x 900	5,9	6,3	HP1000SD

* SE = simple efecto; DE = doble efecto
PU = Puerto único PD = Puerto doble

Formación sobre los productos demostración práctica



Formación sobre los productos

Equalizer diseña y fabrica productos de la más alta calidad, utilizando los mejores componentes. Esta política de calidad se extiende a la formación y se ofrece una serie de elementos de formación para garantizar el uso óptimo de las herramientas. Además de materiales de formación en línea, Equalizer tiene una formación presencial y un sistema de formación in situ con un remolque de demostración móvil que puede desplazarse para ofrecer presentaciones y formaciones in situ. Mediante todo ello, los usuarios pueden experimentar de primera mano lo rápido y fácil que pueden aplicarse las herramientas en una serie de bridas hechas a medida.

Formación presencial

Las presentaciones técnicas y comerciales ofrecen a los distribuidores la información necesaria para responder a una amplia gama de desafíos y preguntas de los clientes.



Formación in situ

- Remolque personalizado, equipado con la gama completa de herramientas Equalizer™
- Plataforma de formación portátil con uniones bridadas
- Demostraciones de alineación, separación y cierre de bridas.

Formación y demostración práctica

Las demostraciones y formaciones prácticas proporcionan a los distribuidores y clientes conocimientos, información y experiencia valiosa para usar de forma segura la gama completa de productos Equalizer.

Esto, a su vez, refuerza la reputación de Equalizer como experto en herramientas para el mantenimiento de bridas en los sectores de petróleo, gas, química, generación de energía, energía nuclear, agua, minería y energías renovables en todo el mundo.



Para los más exigentes trabajos de mecanizado in situ



▲ Rectificado de una brida.

RECTIFICADORES DE BRIDAS

Si menciona rectificadores de bridas a un operario in situ, lo más probable es que el primer fabricante que le venga a la mente sea Mirage. Este éxito se debe a su construcción precisa, los resultados que ofrecen y lo fácil que resulta instalarlos in situ. Elija entre opciones de montaje externo e interno en una amplia gama de tamaños.

FRESADORAS LINEALES

Están disponibles en configuraciones de 2 y 3 ejes. Cada una contiene la última tecnología en herramientas de taller en formato portátil. Elija sus imanes de cambio y abrazaderas de cadena para un montaje rápido y eficaz en diámetros de tubería.

FRESADORAS ORBITALES

Las fresadoras orbitales de Mirage permiten una rápida eliminación de material y logran una alta precisión en grandes diámetros. La gama de fresadoras orbitales WP está diseñada especialmente para empresas de fabricación de palas de turbinas y torres eólicas.

MÁQUINAS DE ROSCADO EN CALIENTE

El roscado en caliente es una intervención a alta presión y la gama de máquinas de Mirage puede ayudarle a lograr una solución segura y eficaz. Las innovaciones utilizadas incluyen una transmisión por engranaje helicoidal situada cerca del cabezal de corte para asegurar la máxima eficiencia, juntas de presión giratorias y cuatro alimentaciones fijas.

Herramientas portátiles de mecanizado para incrementar su éxito

Décadas de conocimientos de ingeniería en combinación con un continuo afán de innovar ha resultado en una amplia gama de productos portátiles de mecanizado de primera calidad, cada uno lo suficientemente robusto para manejar los más difíciles desafíos de mecanizado in situ.



▲ Rectificadoras de bridas para asegurar la integridad de la junta embridada.



▲ Fresadoras orbitales utilizadas en la construcción naval y generación de energía.



▲ Fresadoras orbitales para la fabricación de turbinas eólicas.

Nuestra misión es ayudarle a crear historias de éxito, tanto para usted como para sus clientes



▲ Cortadoras de tubo y preparación de soldadura.

MANDRINADORAS

La línea de mandrinadoras de Mirage produce tolerancias de calidad de taller en la obra, eliminando los costosos desmontajes y tiempos de inactividad de producción. La elección de diferentes diámetros y longitudes de barra permite muchas configuraciones, junto con una amplia gama de insertos, brazos de taladrado y cabezales de mandrinado.

SIERRAS DE DESMANTELAMIENTO

Mirage ofrece una amplia gama de sierras para una gran diversidad de proyectos de desmantelamiento de tuberías altamente exigentes. Las sierras de cinta brindan una solución rentable para corte en frío y las sierras de hilo diamantado son ideales para cortar rápidamente distintos materiales.

MÁQUINAS DE TALADRADO Y ROSCADO

Las máquinas de taladrado y roscado de Mirage ofrecen un elevado par motor y son fáciles de manejar, gracias a sus husillos de alta resistencia con conos ISO. Las bases magnéticas de cambio opcionales y abrazaderas de cadena permiten un rápido y fácil montaje.

Para grandes proyectos de desmantelamiento marítimos, las perforadoras de entubación de Mirage proporcionan una solución efectiva para crear orificios de elevación en entubaciones.

BIVALVAS CORTADORAS DL RICCI

En todo el mundo, el nombre DL Ricci es sinónimo de corte y biselado de tubos. Ahora, Mirage puede ofrecer estas máquinas pioneras, cada una capaz de generar un rendimiento sobresaliente en industrias como de la construcción, el desmantelamiento de instalaciones, el mantenimiento, la fabricación y la renovación.

Herramientas portátiles de mecanizado de alto rendimiento

La creación de máquinas para enfrentar los más duros desafíos de mecanizado no ocurre simplemente por accidente. Viene de décadas de conocimiento de ingeniería, de la incesante necesidad de innovar y, sobre todo, de poner al cliente en el centro de todo lo que hacemos.



▲ Cortadoras de tubo y preparación de soldadura.



▲ Mandrinadoras para la generación de energía y el mantenimiento de vehículos de construcción.



▲ Perforadoras portátiles de alto par de torsión.



¡Las 'Páginas amarillas' de Enerpac representan información hidráulica!

Si la selección de herramientas para empernado no forma parte de su rutina diaria, estas páginas le serán útiles. Las 'Páginas amarillas' están concebidas para ayudarle a trabajar con sistemas hidráulicos. Le ayudarán a comprender mejor los aspectos básicos de las instalaciones de sistemas de empernado y las técnicas de empernado más comunes.

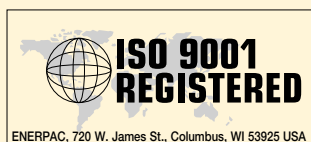
Cuanto más acertada sea su elección de equipo, más apreciará estas herramientas. Tómese su tiempo para repasar estas 'Páginas amarillas' y esto le permitirá beneficiarse aún más de las soluciones de empernado de Enerpac.



Certificado de garantía de Enerpac

Visite nuestro sitio web, donde encontrará la Garantía Internacional Vitalicia o llame al Centro de Servicio Autorizado más próximo.

Sección		Página
Instrucciones de seguridad		118 ▶
Teoría de empernado		120 ▶
Apriete de par		122 ▶
Tensionado		124 ▶
Software de integridad de empernado		126 ▶
Tamaños de pernos y tuercas hexagonales		128 ▶
Tabla de conversión de unidades		129 ▶
Servicio y seguridad Enerpac Academy		130 ▶
Sobre Enerpac		131 ▶
		132 ▶



Enerpac está certificada conforme a los requisitos de diversas normas de calidad. Estas normas requieren el cumplimiento de las normas de gestión, administración y desarrollo y fabricación de productos. En su búsqueda constante de la excelencia, Enerpac ha trabajado arduamente para obtener la clasificación de calidad ISO 9001.

DIN-ISO 1402: 2019, ISO 4672, ISO 6803

Las mangueras termoplásticas de Enerpac cumplen con los criterios establecidos por estas normas.



Certificación ATEX 95

Las bombas neumáticas de la serie ATP, ZA y XA y las llaves dinamométricas de la serie S y W son probadas y certificadas según la directiva ATEX 2014/34/CE.

La protección contra explosiones es para el grupo de equipo II, categoría de equipo 2 (zona de riesgo 1) en atmósferas polvorrientas y/o con gases.

Las bombas neumáticas de la serie ATP, ZA y XA tienen la marca: Ex II 2 GD ck T4.

Criterios de diseño de productos

Todos los componentes hidráulicos han sido diseñados y probados para un funcionamiento con una presión máxima de 700 bar (10.000 psi), a menos que se indique específicamente otra presión.



Donde se especifique, las unidades de energía eléctrica de Enerpac cumplen los requisitos de diseño, montaje y pruebas de la Asociación de Normas Canadiense (CAN C22.2 No. 68-92), y UL73 para los Estados Unidos. Las unidades fueron probadas y certificadas por TÜV y CSA, laboratorios de ensayos reconocidos a nivel nacional, tanto para los EE.UU. como para Canadá.

Directiva de compatibilidad electromagnética (EMC)

Donde se especifique, las bombas eléctricas de Enerpac cumplen los requisitos de Compatibilidad Electromagnética según la Directiva EMC 2004/108/CE.



Marca y conformidad con la CE (Comunidad Europea)

Enerpac proporciona una Declaración de Conformidad y una marca de la CE para los productos que cumplen las directivas de la Comunidad Europea.

ASME B30.1-2015

Nuestros cilindros cumplen por completo los criterios establecidos por el ANSI, el Instituto de Normas Nacionales Estadounidense, (excepto las series RD, BRD, HCL, LPL, CUSP y JHA).



Sírvase completar la siguiente información antes de contactar con Enerpac para su propuesta de empernado:

Solicitado por: _____

Fecha de solicitud: _____

Empresa: _____

Industria: _____

Contacto: _____

Cargo: _____

Teléfono: _____

Fax: _____

Correo electrónico: _____

Descripción de la aplicación (incluya dibujos, si es posible):

Tipo de aplicación:

DATOS TÉCNICOS DE LA APLICACIÓN

Número de pernos: _____

Diámetro de pernos: _____

Rosca del perno por pulgada/paso: _____

Grado de los pernos: _____

Revestimiento de los pernos: _____

Tipo de junta: _____

Temp. de funcionamiento de la aplicación, °C o °F: _____

Valores de empernado conocidos:

Carga

(kN/lbs) _____ % de rendimiento (N/mm²/psi)

Longitud de estiramiento del perno

(mm/pulg.) _____

Vuelta de tuerca

(precarga/grados) _____

Par

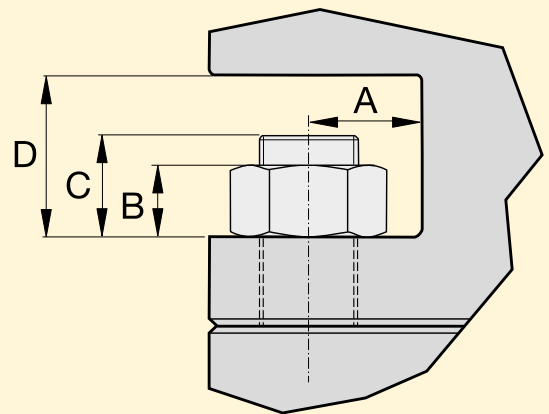
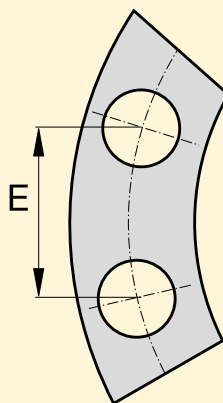
(Nm/Kgm/Ft.lbs) _____

Posición de la aplicación:

Parte superior

Vertical

Invertido



Indique las dimensiones:

PULG.

MM (métrico)

A _____ B _____ C _____ D _____ E _____

Distancia al cierre: _____

Lubricación actual: Tipo _____ Marca _____



La energía hidráulica es uno de los métodos más seguros de aplicar fuerza a su trabajo siempre y cuando se use correctamente. Y para eso

le ofrecemos algunos consejos sobre cosas que usted DEBE y NO DEBE hacer; puntos de sentido común que se aplican a prácticamente todos los productos hidráulicos Enerpac

- Levante lentamente y revise con frecuencia
- Evite permanecer en la línea de fuerza
- Anticipe los problemas potenciales y tome medidas para evitarlos.

Los dibujos y las fotos de aplicaciones de los productos Enerpac a lo largo de este catálogo se usan para mostrar cómo algunos de nuestros clientes han usado la hidráulica en aplicaciones industriales.

Al diseñar sistemas similares, se debe tener cuidado para seleccionar los componentes adecuados que funcionen y que satisfagan sus necesidades.

Revise que se hayan tomado todas las medidas de seguridad para evitar que su aplicación o sistema cause lesiones o daños materiales.

No se puede hacer responsable a Enerpac de lesiones o daños causados por el uso, mantenimiento o aplicación inseguros de sus productos.

Por favor póngase en contacto con la oficina de Enerpac o con un distribuidor de productos Enerpac para pedir consejos cuando tenga dudas sobre las precauciones de seguridad adecuadas que se deben tomar al diseñar y configurar su sistema.

Además de estos consejos, cada producto Enerpac viene con instrucciones que detallan información de seguridad específica. Por favor, léalas con atención.

Herramientas de empujado

		◀ Lleve siempre el equipo de protección personal apropiado (EPP).			◀ Nunca permanezca en línea con el eje del perno.
		◀ Compruebe siempre la configuración del sistema y siga los procedimientos de empujado correctos.			◀ Nunca permanezca en línea con la abertura de la brida o del tubo.
		◀ Nunca permanezca en línea con la presión, los acoplamientos o las mangueras.			◀ Nunca sujete las mangueras presurizadas.
		◀ El operador de la llave dinamométrica (o herramienta) es siempre responsable.			◀ Sujete la llave dinamométrica (o herramienta) solo en la manija. No sitúe ninguna parte del cuerpo entre la llave y el punto de reacción.

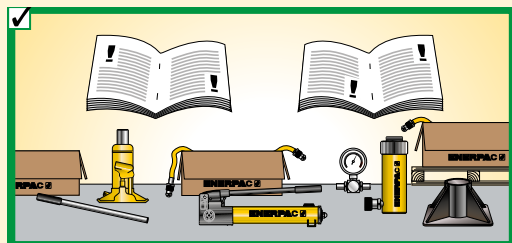
Cilindros

		◀ Asegúrese de que haya un soporte firme para toda la superficie de la base del cilindro. Para lograr una mayor estabilidad, utilice el acoplamiento de la base del cilindro.			◀ Al igual que con los gatos, nunca coloque ninguna parte de su cuerpo debajo de la carga. Esta debe estar estabilizada antes de que se pueda arriesgar a hacerlo.
--	--	---	--	--	--

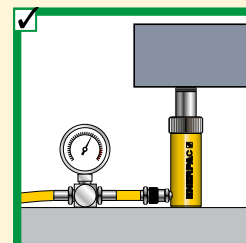
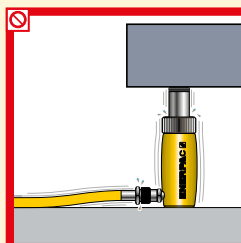


General

80% Las especificaciones del fabricante sobre la carga y la carrera son límites máximos de seguridad. ¡La buena práctica recomienda usar sólo el 80% de estas especificaciones! **80%**

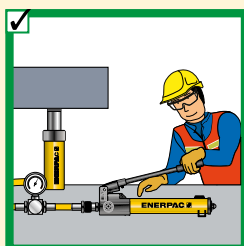
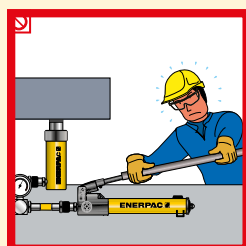


Lea siempre las instrucciones y advertencias de seguridad que se adjuntan a los equipos hidráulicos de Enerpac.

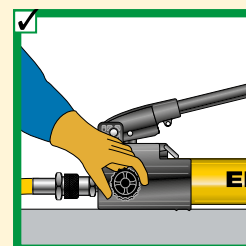
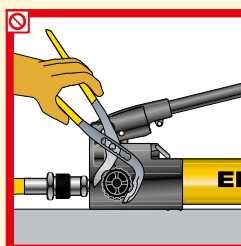


No sustituya los ajustes establecidos de fábrica de las válvulas de alivio. Utilice un manómetro para comprobar la presión del sistema.

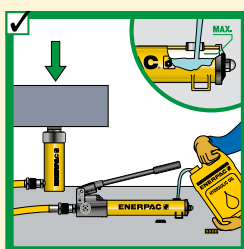
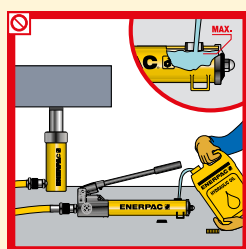
Bombas



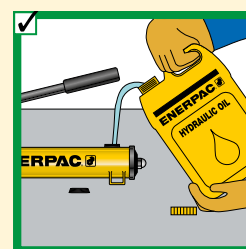
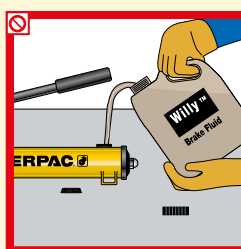
No utilice extensiones para la palanca. Si se usan correctamente, las bombas manuales son fáciles de operar.



Cierre la válvula de descarga con la mano. El uso de fuerza dañará la válvula.

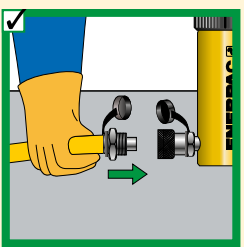
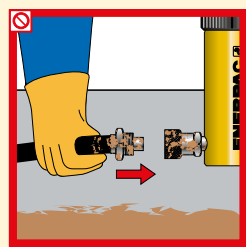


Llene la bomba solo hasta el nivel recomendado. Llénela únicamente cuando el cilindro al que está conectada está completamente retraído.

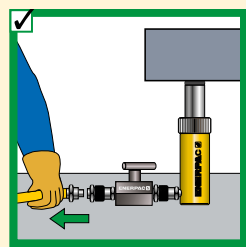
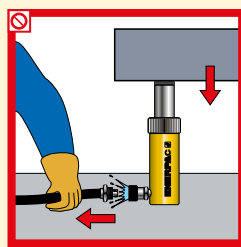


Use únicamente aceite hidráulico Enerpac original. El uso de un fluido incorrecto puede destruir las juntas y la bomba e invalidar la garantía.

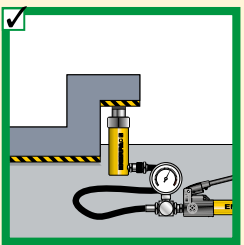
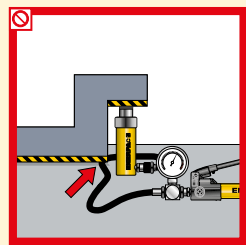
Mangueras y acoplamientos



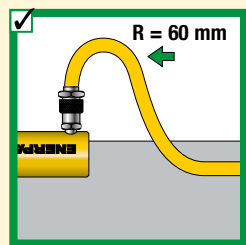
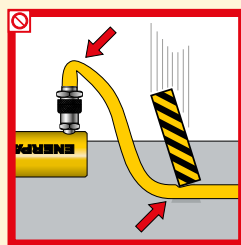
Limpie ambas piezas del acoplamiento antes de realizar las conexiones. Utilice guardapolvos cuando las piezas del acoplamiento no están conectadas.



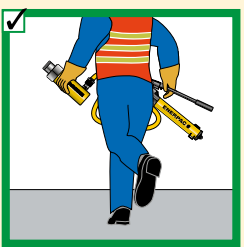
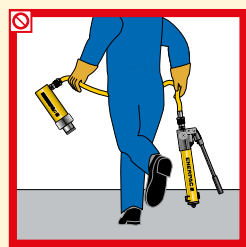
Desconecte el cilindro únicamente cuando esté completamente retraído o utilice las válvulas de seguridad o de cierre para conservar la presión del cilindro.



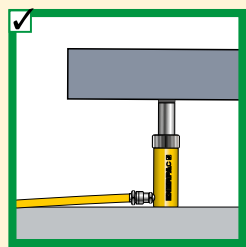
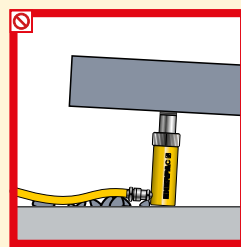
Mantenga las mangueras alejadas del área debajo de la carga.



No doble las mangueras. El radio de curvatura debe ser al menos 60 milímetros. No conduzca sobre las mangueras ni deje caer objetos pesados en ellas.



No levante equipos hidráulicos tirando de las mangueras.



No permita nunca que el cilindro se levante del suelo a través de los acoplamientos.

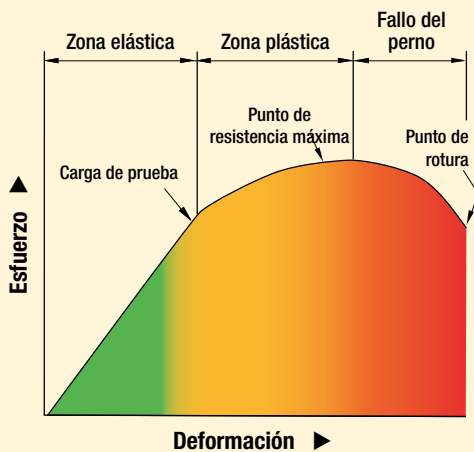


Función de los pernos y las tuercas

En todos los sectores de la industria se utilizan fijadores roscados para ensamblar todo tipo de productos, de tuberías a excavadoras pesadas, y de grúas a puentes, y mucho más. Su función principal es crear una fuerza de sujeción en toda la junta de forma que esta pueda sostener las condiciones de funcionamiento sin aflojarse.

Los pernos correctamente apretados utilizan sus propiedades elásticas, que para funcionar bien deben comportarse como muelles. Cuando se aplica una carga, el perno se estira e intenta regresar a su longitud original. Esto crea una fuerza de compresión entre los componentes de la junta.

Ley de elasticidad de Hooke



Comportamiento de los pernos y tuercas

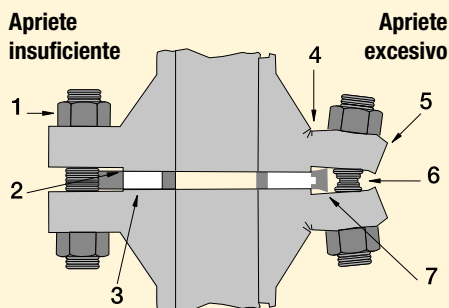
La elasticidad se define mediante la ley de Hooke: el esfuerzo en un perno es directamente proporcional a su deformación. La relación esfuerzo-deformación de un perno tiene una **zona elástica** y una **zona plástica**. La ley de Hooke se cumple en la zona elástica.

Todo el alargamiento aplicado dentro de la zona elástica se libera cuando se retira la carga. La magnitud del alargamiento aumenta cuando se aplica más carga. Cuando un perno se somete a esfuerzos que superan su **carga de prueba** (la carga máxima bajo la cual un perno se comportará de forma elástica) el alargamiento elástico cambia a deformación plástica y la deformación dejará de ser proporcional al esfuerzo.

En la deformación plástica, una parte del alargamiento permanecerá después de retirarse la carga. El punto donde se produce este alargamiento permanente se llama el límite elástico. Si se continúa aplicando carga se lleva el perno a un punto en el cual comienza a fallar y que constituye su **punto de resistencia máxima**. Si en este punto de resistencia máxima se aplica más fuerza al perno, éste continuará alargándose hasta que finalmente se rompe. El punto en el que el perno se rompe se llama **punto de rotura**.

Debe prestarse especial atención al grado del perno utilizado, porque los grados de perno varían en la zona elástica.

Precarga uniforme (carga residual)



1. El perno se afloja debido a cargas cíclicas de vibraciones.
2. Superficie dañada de la cara del sellado.
3. Sin compresión.
4. Grietas.
5. Rotación de la brida.
6. Deformación de los pernos.
7. Compresión excesiva de la junta.

Precarga

El objetivo principal de un perno y una tuerca es apretar dos piezas con la fuerza correcta para evitar aflojamiento durante el funcionamiento. El término **precarga** se refiere a la carga en un perno inmediatamente después de haberse apretado.

La magnitud de precarga (carga residual) es de gran importancia, porque la junta puede fallar si la carga en el perno es demasiado alta, demasiado baja o no uniforme en cada perno.

Cargas desiguales en pernos pueden causar:

- Que algunos pernos queden flojos y otros sobrecargados.
- Que en una parte la junta esté aplastada y en la otra parte gotee.

La precarga se rige normalmente por el diseño de la junta, (véase integridad de juntas empernadas de Enerpac) para información sobre tipos comunes de juntas o contacte con su representante local.



Métodos de apriete

En principio hay dos modos de apriete: “no controlado” y “controlado”.

Apriete no controlado

Se realiza con equipos y/o procedimientos que no pueden medirse. La precarga se aplica al conjunto de perno y tuerca usando martillo y llave inglesa u otros tipos de herramientas de impacto.

Apriete controlado

Se realiza con equipos calibrados y medibles, sigue procedimientos establecidos y es efectuado por personal cualificado. Hay dos técnicas principales: apriete con par y tensionado de pernos

1. Apriete con par

Logra una precarga en un montaje de perno y tuerca mediante la tuerca, de una forma controlada usando una herramienta.

2. Tensionado de pernos

Logra una precarga en un montaje de perno y tuerca estirando axialmente el perno usando una herramienta.

Ventajas del apriete controlado

Cargas de perno conocidas, controlables y precisas

Utiliza herramientas con salidas controlables y realiza cálculos para determinar los ajustes requeridos de las herramientas.

Uniformidad de carga en los pernos

Especialmente importante en uniones con juntas, porque se requiere una compresión uniforme y consistente para que la junta sea efectiva.

Operación segura siguiendo los procedimientos establecidos

Elimina las actividades peligrosas del apriete manual no controlado y requiere que los operarios estén cualificados y sigan los procedimientos.

Reduce los tiempos de operación aumentando así la productividad

Reduce el tiempo de apriete y la fatiga del operario, al reemplazar el esfuerzo manual por el uso de herramientas controladas.

Resultados confiables y repetibles

Usando equipos probados y calibrados, siguiendo procedimientos y empleando operarios cualificados se obtienen consistentemente resultados conocidos.

Los resultados correctos a la primera vez

Muchas de las incertidumbres asociadas con fallos de juntas durante el funcionamiento, se eliminan asegurando que desde el principio se realice el montaje y apriete de la junta correctamente.



Software de integridad de empernado

Una solución completa de software en línea para la integridad de juntas empernadas.

Las bases de datos integrales contienen información para:

- Juntas embridadas ASME B16.5, ASME B16.47, API 6A y API 17D
- Materiales y configuraciones de juntas comunes
- Gama completa de materiales de pernos
- Gama completa de lubricantes
- El equipo de empernado controlado de Enerpac, incluye: multiplicadores de par, llaves hidráulicas y tensionadores de pernos

También puede introducirse información sobre juntas personalizadas.

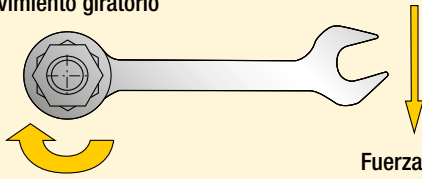
El software comprende una selección de herramientas, cálculos de las cargas de pernos y ajustes de presión de las herramientas, así como una hoja conjunta de datos de la aplicación y el informe de terminación de la junta.



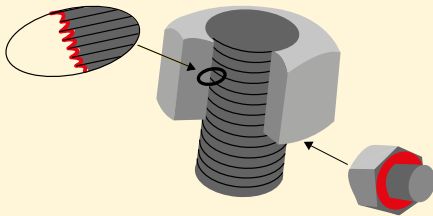
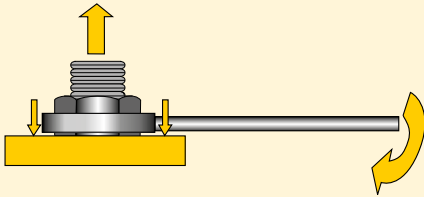


Apriete con par

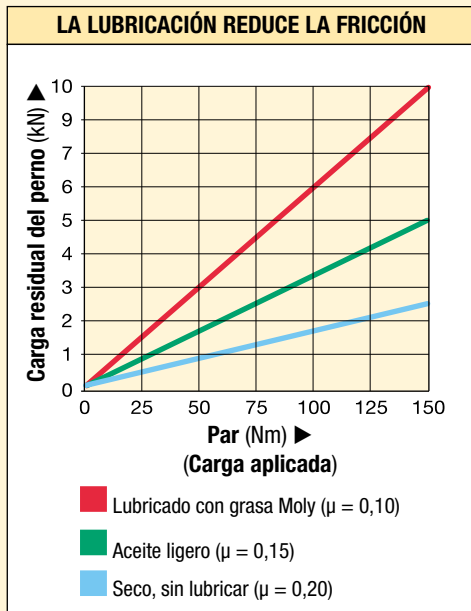
Movimiento giratorio



Estiramiento del elemento de sujeción (precarga)



Los puntos de fricción siempre deben lubricarse al usar el método de apriete con par.



Ejemplo de cómo un lubricante puede reducir el efecto de fricción y convertir más par de apriete a la precarga del perno.

¿Qué es par?

Es una medida que indica la cantidad de fuerza aplicada en un objeto que lo hace girar.

¿Qué es apriete con par?

La aplicación de una precarga en un elemento de sujeción haciendo girar la tuerca del elemento de sujeción.

Apriete con par y precarga

La magnitud de precarga creada al aplicar par de apriete depende en gran medida de los efectos de la fricción.

En principio se pueden distinguir tres "componentes de par" diferentes:

- par para estirar el perno
- par para superar la fricción en las roscas del perno y la tuerca
- par para superar la fricción en la cara de la tuerca (superficie de contacto)



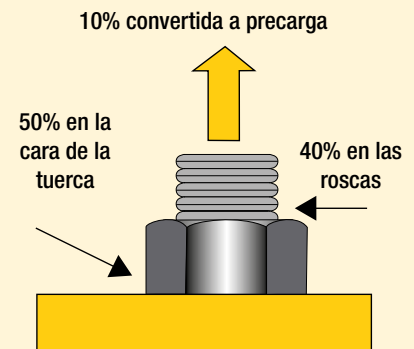
Precarga (carga residual) = par aplicado menos las pérdidas por fricción

La lubricación reduce la fricción

La lubricación reduce la fricción durante el apriete, disminuye la falla del perno durante la instalación y alarga la vida del perno. Las variaciones en los coeficientes de fricción afectan la cantidad de precarga obtenida a un par especificado. Una fricción superior resulta en menos conversión de par de apriete a precarga.

Para establecer con exactitud el valor de par requerido debe conocerse el valor del coeficiente de fricción suministrado por el fabricante del lubricante. Tanto en la superficie de contacto de la tuerca como en las roscas macho deben aplicarse lubricantes o compuestos antiagarrotamiento.

Pérdidas por fricción



Pérdidas por fricción (perno de acero seco)

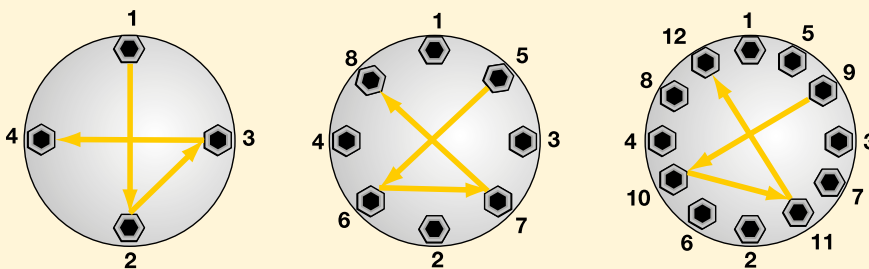


80% Las especificaciones del fabricante sobre la presión y el par son límites máximos de seguridad. **80%**
 ¡Las buenas prácticas recomiendan usar solo el 80% de estos valores!

Procedimiento de par de apriete

Al aplicar el par de apriete se suele apretar solo un perno a la vez y esto puede causar una carga puntual y dispersión de la carga. Para evitarlo, se aplica el par de apriete en etapas según un patrón determinado:

Secuencia de par



- Paso 1** Apriete con una llave asegurando que queden 2-3 pasos de rosca sobre la tuerca.
- Paso 2** Apriete cada perno hasta un tercio ($\frac{1}{3}$) del par final requerido siguiendo el patrón mostrado arriba.
- Paso 3** Incremente el torque hasta dos tercios ($\frac{2}{3}$) siguiendo el patrón mostrado arriba.

- Paso 4** Incremente el torque hasta torque total siguiendo el patrón mostrado arriba.
- Paso 5** Realice un paso final en cada perno trabajando en sentido horario desde el perno 1, hasta el par completo final.



Seleccione la llave apropiada

Elija la llave dinamométrica de Enerpac usando la regla empírica para aflojar:

- Al aflojar una tuerca o un perno, generalmente se requiere un par mayor que para apretar.
- Para condiciones generales para rotura puede requerirse hasta **2½** el par de entrada.
- No aplique más del 75% del par máximo al aflojar tuercas o pernos.

Condiciones de juntas empernadas

- La corrosión causada por humedad (óxido) requiere hasta **2 veces** el par requerido para apretar.
- La corrosión causada por agua de mar y sustancias químicas requiere hasta **2½ veces** el par requerido para el apriete.
- La corrosión térmica requiere hasta **3 veces** el par requerido para el apriete.

Par mínimo de salida

- El valor mínimo de par recomendado de una llave hidráulica es 10% del valor máximo nominal.



Software de integridad de empernado

Una solución completa de software en línea para la integridad de juntas empernadas. Las bases de datos integrales contienen información para:

- Juntas embridadas ASME B16.5, ASME B16.47, API 6A y API 17D
- Materiales y configuraciones de juntas comunes
- Gama completa de materiales de pernos
- Gama completa de lubricantes
- El equipo de empernado controlado de Enerpac, incluye: multiplicadores de par, llaves hidráulicas y tensionadores de pernos

También puede introducirse información sobre juntas personalizadas.

El software comprende una selección de herramientas, cálculos de las cargas de pernos y ajustes de presión de las herramientas, así como una hoja conjunta de datos de la aplicación y el informe de terminación de la junta.



Par de rotura

Para aflojar pernos se requiere normalmente un par superior al par de apriete. Esto se debe principalmente a la corrosión y las deformaciones en las roscas del perno y la tuerca.

El par de rotura no puede calcularse exactamente, sin embargo, dependiendo de las condiciones para la rotura puede que se requiera hasta **2½ veces** el par de entrada.

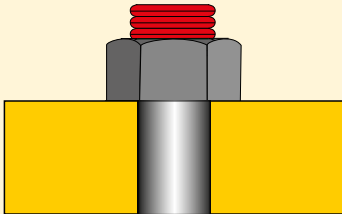
Al ejecutar operaciones de rotura se recomienda utilizar siempre aceites o productos antiadherentes penetrantes.



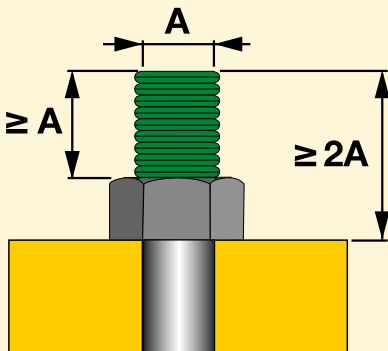
El tensionado requiere pernos más largos



INCORRECTO



CORRECTO



¿Qué es tensionado de pernos?

El tensionado es el alargamiento axial directo del perno para conseguir una precarga. De esta manera se eliminan inexactitudes causadas por fricción. Las enormes fuerzas mecánicas para crear el par de apriete son sustituidas por una simple presión hidráulica. Si se tensan los espárragos simultáneamente se puede aplicar una fuerza uniforme.

El tensionado requiere pernos más largos y un área de asiento para el montaje alrededor de la tuerca. El tensionado puede hacerse con tensionadores de perno desmontables o tuercas hidráulicas.



Precarga (carga residual) = carga aplicada menos las pérdidas de carga

¿Qué son pérdidas de carga?

La pérdida de carga es una pérdida del alargamiento del perno que depende de factores como deflexiones de la rosca, expansión radial de la tuerca e incorporación de la tuerca en el área de contacto de la junta. La pérdida de carga se ha incluido en el cálculo y se suma al valor de precarga para determinar la **carga aplicada** inicial.

La precarga depende de la carga aplicada y de las pérdidas de carga (factor de pérdida de carga).



GLOSARIO DE TÉRMINOS

carga aplicada

la carga aplicada en un perno durante el tensionado que incluye una tolerancia para la pérdida de carga

tensionado de pernos

un método de apriete controlado en el que se aplica una precarga en un perno para estirarlo axialmente

par de rotura

la magnitud del par requerido para aflojar un perno apretado (normalmente se requiere un par mayor para aflojar un perno que para apretarlo)

zona elástica

la zona en una curva de esfuerzo/deformación unitaria de un perno donde el esfuerzo es directamente proporcional a la deformación unitaria

zona plástica

la zona en una curva de esfuerzo/deformación de un perno donde la carga de tracción aplicada a un perno causa deformación permanente

pérdida de carga

las pérdidas en un perno que ocurren en la transferencia de carga desde un dispositivo de tensionado al montaje del perno (estas pueden presentarse debido a fenómenos como deflexión de la rosca y empotramiento de la tuerca en el área de contacto de la unión, y se calculan como un factor de la relación longitud a diámetro del perno)

dispersión de la carga

la distribución de diferentes cargas en una secuencia de pernos después de haberlos cargados – esto se debe generalmente a la interacción elástica de los pernos y el componente de la junta. A medida que los pernos subsiguientes aprietan la junta más, los pernos apretados previamente resultan sometidos a cierto relajamiento.

precarga

la carga en un perno inmediatamente después de haberse apretado

carga de prueba

la carga de prueba se utiliza muchas veces indistintamente con el límite elástico pero por lo general se mide al 0,2% de la deformación plástica

punto de rotura

el punto en el cual la carga de tracción sobre un perno causa la ruptura del mismo

apriete con par

la aplicación de una precarga en un perno, haciendo girar tuerca del mismo

resistencia máxima

la tensión máxima que puede crearse mediante carga de tracción en un perno

límite elástico

el punto en el que un perno empieza a deformarse plásticamente bajo una carga de tensión

OBSERVACIÓN: el perno se utiliza como un término genérico para un elemento de sujeción roscado.



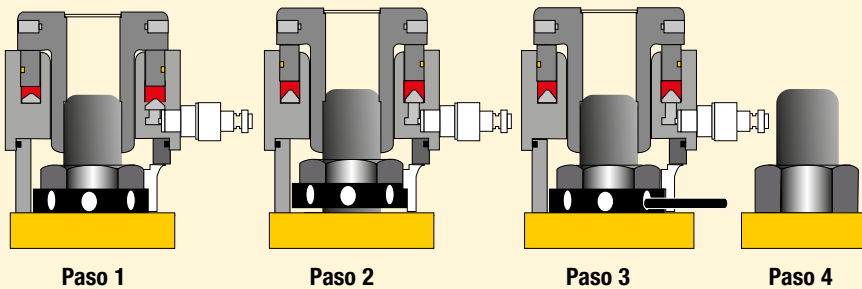
80% Las especificaciones del fabricante sobre la carga y la carrera son límites máximos de seguridad. ¡La buena práctica recomienda usar sólo el 80% de estas especificaciones! **80%**

Tensionado

El tensionado permite el apriete simultáneo de múltiples pernos; las herramientas se conectan en secuencia mediante la instalación de una manguera de alta presión a una bomba. Esto asegura que cada herramienta genere exactamente la misma carga y

brinda una fuerza de sujeción uniforme en toda la unión. Esto es especialmente importante para recipientes a presión que requieren una compresión uniforme en la junta para conseguir hermeticidad.

Procedimiento general



Paso 1: El tensionador de pernos se ajusta sobre el espárrago.

Paso 2: Se aplica presión hidráulica al tensionador que a su vez estira el espárrago.

Paso 3: La tuerca del espárrago se enrosca hacia abajo contra la cara de la junta.

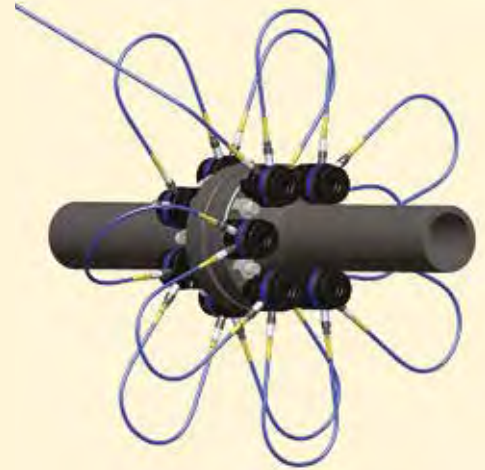
Paso 4: Se libera la presión hidráulica y se retira el tensionador.

El perno se comporta como un muelle. Al eliminar la presión hidráulica, el perno está bajo tensión e intenta contraerse, creando así la fuerza de sujeción requerida en la junta.

Menos de 100% del tensionado

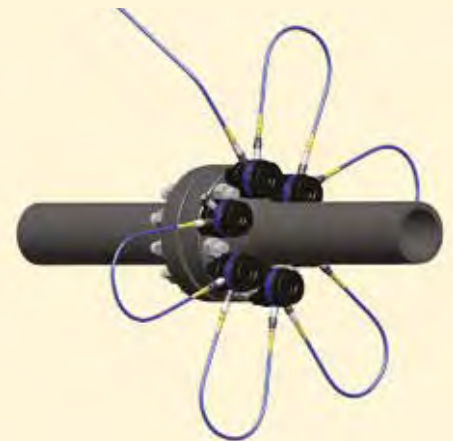
No todas las aplicaciones permiten un encaje simultáneo de un dispositivo de tensionado en cada perno, en estos casos deberán aplicarse al menos dos presiones de tensionado. Esto es para eliminar una pérdida de carga en los pernos ya tensados al tensar el grupo siguiente.

Las pérdidas de carga se han incluido en el cálculo y se aplica una carga mayor para permitir que el primer grupo de pernos se contraiga a la precarga requerida.



Configuración utilizando un procedimiento con 100% del tensionado

Todos los pernos se tensionan simultáneamente.



Configuración utilizando un procedimiento con 50% del tensionado

La mitad de los pernos se tensionan simultáneamente, las herramientas se colocan en los pernos restantes y, a continuación, se tensionan estos.



Lea las hojas de instrucciones

Consulte las hojas de instrucciones para un uso seguro y detalles sobre la colocación y operación correcta del equipo.

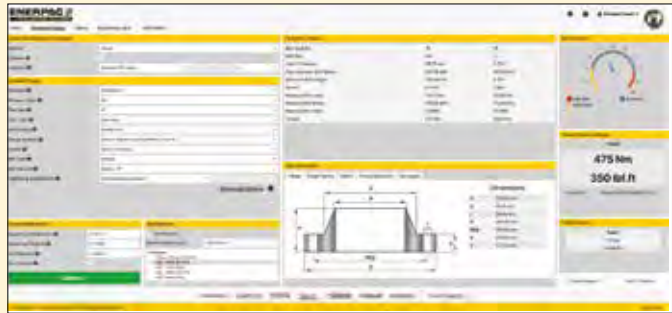


Las soluciones del Bolting Integrity Software de Enerpac desempeñan un papel clave en la implementación y gestión de un programa de integridad para conexiones empernadas. El software se utiliza ampliamente en Enerpac, pero cada vez lo usan más clientes en todo el mundo, a menudo junto con sistemas de gestión de mantenimiento, de construcción o de puesta en servicio.

- Desde que lo desarrollamos hace más de 20 años, hemos continuado actualizando y mejorando el software gracias a los comentarios de los usuarios, los avances tecnológicos y nuestro papel activo en comités de normas industriales para producir el paquete de software más completo sobre integridad de juntas
- Las cargas de perno recomendadas para juntas estándar se derivan de métodos de cálculo verificados de forma independiente y están basadas en normas aprobadas

Las bases de datos integrales contienen información para:

- Juntas embridadas ASME B16.5, ASME B16.47, API 6A y API 17D
- Materiales y configuraciones de juntas comunes
- Gama completa de materiales para bridas y empernado
- Gama completa de lubricantes
- El equipo de empernado controlado de Enerpac incluye multiplicadores de par, llaves hidráulicas y tensionadores de pernos
- Además, se puede introducir información personalizada de las juntas



▲ Menú de cálculo de bridas estándar (INFORMATE)

El paquete de software de empernado Enerpac incluye:

- **Bolt-Up** – calculadora de carga de perno en línea. Acceso y uso gratuito en www.enerpac.com
- **INFORMATE** – software avanzado de cálculos y procedimientos. Póngase en contacto con Enerpac para licencias de usuario y soporte especializado
- **IDMS Integrity Data Management System** – un paquete completo de gestión de proyectos con garantía de integridad para la gestión de juntas empernadas de principio a fin. Póngase en contacto con Enerpac para licencias de usuario y soporte especializado

Bolt-Up

Bolt-Up es una calculadora online fácil de usar, basada en el programa de cálculo INFORMATE que proporciona cargas de perno reproducibles y fiables para:

- Bridas estándar de casquillo para soldar de acero de carbono ANSI 16.5, con una gama limitada de materiales; opciones de juntas seleccionadas y un valor fijo de lubricación
- Con la introducción de información básica de una configuración de juntas Bolt-Up puede determinar: la carga de perno; el esfuerzo de perno y el par requerido. Estos resultados se muestran junto con la información básica de la brida y de los pernos, por ejemplo, el espesor de la junta, el tamaño del perno o la cantidad de pernos



Software de integridad de empernado

El software comprende una selección de herramientas, cálculos de las cargas de pernos y ajustes de presión de las herramientas, así como una hoja conjunta de datos de la aplicación y el informe de terminación de la junta.

Este software incluye las siguientes opciones de herramientas hidráulicas:

- Llaves dinamométricas de la serie RSL, S y W
- Tensionadores de perno de la serie HM HydraMax® y GT.

Modelo del software	Suscripciones INFORMATE
BSOFIN1	Póngase en contacto con Enerpac para más detalles
BSOFIN1 S	1x licencia de usuario
BSOFIN1 S	1x licencia de usuario + soporte dedicado
BSOFIN5	5x licencias de usuario
BSOFIN5 S	5x licencias de usuario + soporte dedicado



▲ Menú de juntas diseñadas (INFORMATE)

INFORMATE – software de cálculo de cargas de perno

INFORMATE puede utilizarse en una amplia gama de juntas embridadas y conexiones con abrazaderas en prácticamente cualquier situación, desde tuberías de proceso hasta conexiones embridadas de diseño personalizado.

- Calcula las cargas y esfuerzos de perno, determina las presiones de las herramientas para el equipo de par y tensión; analiza las conexiones existentes y prueba las conexiones de diseño personalizado.
- Amplia base de datos de materiales que abarca todas las normas comunes:
 - Lubricantes comunes y de sectores industriales específicos
 - Más de 200 materiales de empernado
 - Más de 500 materiales de bridas
 - Más de 60 materiales de juntas
- Funciones de cálculo de juntas diseñadas – permite diferentes tipos de aplicaciones empernadas para aplicaciones no circulares o estructurales.
- INFORMATE, que se instala directamente en el escritorio o se accede a través de internet, está disponible en una sola versión que es configurable a las necesidades del cliente e incluye varias normas internacionales y los últimos y próximos datos reglamentarios, si se ha optado por un paquete de mantenimiento.



▲ Menú de sujeción (INFORMATE)

Integrity Data Management System (iDMS)

iDMS es un sistema flexible de gestión de datos y planificación de actividades especialmente diseñado para aplicaciones con conexiones empernadas.

Está diseñado para almacenar todos los datos de ciclo de vida relacionados con cada junta empernada crítica de una instalación y puede ayudar a planificar, asegurar la integridad de las juntas, así como reducir los programas y costos de construcción y mantenimiento.

- Proporciona a los administradores y técnicos información esencial acerca de los componentes de la junta utilizada en el montaje y, además, especifica las herramientas y los valores de par o de tensión para proporcionar una junta sin fugas.
- Permite a los ingenieros de planificación y mantenimiento construir rápidamente paquetes de trabajo completos con toda la documentación y proseguir su seguimiento hasta la finalización.
- De cualquier junta en que se trabaje está todo el historial y la experiencia de la junta disponible, permitiendo que se tengan en cuenta de forma proactiva todos los requisitos específicos de la junta antes del montaje y apriete de la junta.

iDMS Custom Tailored Solutions está disponible para satisfacer las necesidades del cliente, por ejemplo:

- Calculadora INFORMATE integrada de juntas empernadas
- Exportación e importación de datos a sistemas de gestión de recursos
- Exportación de datos para rellenar la documentación del cliente
- La codificación por color de la junta proporciona una visión instantánea de la situación

Póngase en contacto con Enerpac para la licencia de usuario.



Tamaños de pernos y tuercas hexagonales ENERPAC

TAMAÑOS MÉTRICOS

Tamaño de rosca D (mm)	Tamaño de hexágono S (mm)	Tamaño de hexágono J (mm)
M10	17	8
M12	19	10
M14	22	12
M16	24	14
M18	27	14
M20	30	17
M22	32	17
M24	36	19
M27	41	19
M30	46	22
M33	50	24
M36	55	27
M39	60	27 (30)
M42	65	32
M45	70	-
M48	75	36
M52	80	36
M56	85	41
M60	90	46
M64	95	46
M68	100	50
M72	105	55
M76	110	60
M80	115	65
M85	120	70
M90	130	70 (75)
M95	135	-
M100	145	85
M105	150	-
M110	155	-
M115	165	-
M120	170	-
M125	180	-
M130	185	-
M140	200	-
M150	210	-

TAMAÑOS IMPERIALES

Tamaño de rosca D (pulgadas)	Tamaño de hexágono S* (pulgadas)	Tamaño de hexágono J (pulgadas)
5/8	1 1/16	1/2
3/4	1 1/4	5/8
7/8	1 7/16	3/4
1	1 5/8	3/4
1 1/8	1 13/16	7/8
1 1/4	2	7/8
1 3/8	2 3/16	1
1 1/2	2 3/8	1
1 5/8	2 9/16	-
1 3/4	2 3/4	1 1/4
1 7/8	2 15/16	1 3/8
2	3 1/8	1 5/8
2 1/4	3 1/2	1 3/4
2 1/2	3 7/8	1 7/8
2 3/4	4 1/4	2
3	4 5/8	2 1/4
3 1/4	5	2 1/4
3 3/4	5 3/4	2 1/4

* Tuercas hexagonales pesadas



Determine el par máximo según el tamaño y el grado del perno (tuerca). Antes de realizar conexiones con pernos, consulte siempre las instrucciones o recomendaciones técnicas del fabricante.



IMPORTANTE

Las dimensiones de los hexágonos en la tabla son solo indicativas. Antes de especificar cualquier equipo, deben verificarse las dimensiones individuales.



Vasos de la serie BSH

Utilice solo vasos de impacto resistentes para equipos de torsión motorizados de acuerdo a ISO2725 e ISO1174; DIN3129 y DIN3121 o ASME-B107.2/1995.

Página: **10**

Tabla de conversión de unidades



Tabla de conversión de unidades

Todas las capacidades y medidas que se indican en este catálogo están expresadas en valores uniformes. La tabla de conversión proporciona una información valiosa para convertir esos valores a sistemas equivalentes.

Tabla de conversión FDM		
Pulgadas	Decimal	mm
1/16	0,06	1,59
1/8	0,13	3,18
3/16	0,19	4,76
1/4	0,25	6,35
5/16	0,31	7,94
3/8	0,38	9,53
7/16	0,44	11,11
1/2	0,50	12,70
9/16	0,56	14,29
5/8	0,63	15,88
11/16	0,69	17,46
3/4	0,75	19,05
13/16	0,81	20,64
7/8	0,88	22,23
15/16	0,94	23,81
1	1,00	25,40

Presión:

1 psi	= 0,069 bar
1 bar	= 14,50 psi
	= 10 N/cm ²
1 kPa	= 0,145 psi
1 MPa	= 145 psi

Fuerza:

1 lbf	= 4,45 N
1 klbf	= 1000 lbf
1 kN	= 1000 N
1 kgf	= 9,8 N

Peso:

1 libra (lb)	= 0,4536 kg
1 kg	= 2,205 lbs
1 tonelada métrica	= 2205 lbs
	= 1000 kg
1 ton (corta)	= 2000 lbs
	= 907,18 kg

Temperatura:

Para convertir °C a °F:
 $T^{\circ}\text{F} = (T^{\circ}\text{C} \times 1,8) + 32$

Para convertir °F a °C:
 $T^{\circ}\text{C} = (T^{\circ}\text{F} - 32) \div 1,8$

Volumen:

1 pulg ³	= 16,387 cm ³
1 cm ³	= 0,061 pulg ³
1 litro	= 61,02 pulg ³
	= 0,264 gal
1 galón EE.UU.	= 3,785 cm ³
	= 3,785 l
	= 231 pulg ³

Otras unidades:

1 pulg	= 25,4 mm
1 mm	= 0,039 pulg
1 pie	= 0,3048 m
1 m	= 3,2808 pies
1 pulg ²	= 6,452 cm ²
1 cm ²	= 0,155 pulg ²
1 CV	= 0,746 kW
1 kW	= 1,340 CV
1 Nm	= 0,738 Ft.lbs
1 Ft.lbs	= 1,356 Nm
1 kN	= 224,82 lbs

Factores de conversión de par

Unidades a convertir	Sistema imperial internacional – S.I. (Nm)	Imperial (Lbf.ft)	Métrico (kgf.m)
1 Ft.lbs	1,356	1,000	0,138
1 Nm	1,000	0,738	0,102
1 kgf.m	9,807	7,233	1,000



Software de integridad de empernado

Una solución completa de software en línea para la integridad de juntas empernadas.

Las bases de datos integrales contienen información para:

- Juntas embridadas ASME B16.5, ASME B16.47, API 6A y API 17D
- Materiales y configuraciones de juntas comunes
- Gama completa de materiales de pernos
- Gama completa de lubricantes
- El equipo de empernado controlado de Enerpac, incluye: multiplicadores de par, llaves hidráulicas y tensionadores de pernos

También puede introducirse información sobre juntas personalizadas.

El software comprende una selección de herramientas, cálculos de las cargas de pernos y ajustes de presión de las herramientas, así como una hoja conjunta de datos de la aplicación y el informe de terminación de la junta.



Furgoneta de demostración Enerpac

Ofrece todos los servicios y mantenimiento para herramientas de empernado controlado cuando y donde lo necesite. Le ofrecemos

demostraciones y cursos personalizados sobre empernado.

El furgoneta de demostración de Enerpac está equipado para realizar la calibración y reparación de llaves dinamométricas y otros equipos in situ. Le podemos aconsejar sobre las mejores soluciones y las herramientas de empernado más adecuadas para su aplicación, para poder contar con un funcionamiento seguro y controlado de sus tareas de empernado.

- Demostraciones in situ de herramientas de empernado de Enerpac
- Servicios de reparación y calibración
- Cursos de formación para un uso seguro y eficiente de las herramientas de empernado de Enerpac

Programe una demostración con la furgoneta de servicio

Utilice la función de búsqueda de distribuidores en enerpac.com para encontrar la furgoneta de servicio de empernado de Enerpac más cercana para programar una demostración. Estos distribuidores se indican con el icono de servicio de empernado.



En Enerpac, estamos comprometidos con la seguridad

Por desgracia, en un lugar de trabajo pueden ocurrir accidentes graves. Sin embargo, estos problemas pueden evitarse si los

trabajadores prestan atención a los posibles peligros y los riesgos, y saben cómo usar las herramientas correctamente. Tanto si trabaja en el mantenimiento o en la producción, en una planta de energía, en la construcción naval, en una mina, en un taller o en la construcción; aprender a utilizar herramientas hidráulicas con seguridad es esencial.

Nuestra iniciativa "Meta Cero" forma parte de nuestro compromiso global para mejorar la seguridad en el trabajo. Nos comprometemos a lograr la "Meta Cero Accidentes" a los clientes y usuarios finales de nuestros productos.

Cobertura mundial de catálogos

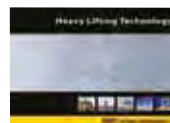
Los catálogos de Enerpac se imprimen en muchos idiomas. Si tuviera necesidad de utilizar uno de nuestros productos en otro país, por favor, envíe su solicitud al país correspondiente que figura en www.enerpac.com. Se le enviará inmediatamente el catálogo Enerpac del país que atiende su zona específica de mercado.



WCC2018



9508



E329e



E215e



WCC2018 – el folleto de la colección de nivel mundial

El folleto de 16 páginas ofrece una selección de las herramientas y soluciones industriales más populares de Enerpac, recopilados de todas las categorías.

9508 – folleto de capacidades de Heavy Lifting Technology

Heavy Lifting Technology de Enerpac ofrece soluciones para cumplir con los requisitos del cliente para un control seguro y preciso del desplazamiento y posicionamiento de cargas pesadas.

E329e – catálogo de herramientas industriales

Este catálogo de 284 páginas contiene nuestra línea completa de cilindros, bombas, prensas, extractores, herramientas, válvulas y componentes del sistema, soluciones de empernado y soluciones integradas.

E215e – catálogo de sistemas de sujeción

Ofrece productos y soluciones innovadoras para proporcionar una sujeción y fuerza de posicionamiento potente para cada tipo de proceso de fabricación. Las soluciones de sujeción de piezas mejoran la calidad del producto y el rendimiento de producción.

Enerpac Academy y programa de mantenimiento de Enerpac



¿Trabaja a menudo o diariamente con herramientas hidráulicas de alta presión? La operación de estas herramientas requiere un conocimiento sólido de su funcionamiento y esto debe mantenerse a nivel. Un uso efectivo de las herramientas

mejora la seguridad y reduce los riesgos, para usted como operario, pero también para el ambiente en el que se utilizan las herramientas. Con la formación adecuada será capaz de utilizar las herramientas de una forma segura y correcta.

Enerpac Academy es nuestro centro de capacitación interno, establecido exclusivamente para los socios comerciales, usuarios y empleados de Enerpac: programas de capacitación variando de mantenimiento, reparaciones y conocimientos de la herramienta a una operación segura de herramientas hidráulicas de alta presión.

Llevar la teoría a la práctica

Los cursos son interactivos y están respaldados por un programa muy diverso que lleva la teoría tratada directamente a la práctica. Nuestros servicios de capacitación están basados en muchos años de experiencia en el suministro y aplicación de herramientas de Enerpac.

Capacitación a medida

Enerpac Academy le ofrece la oportunidad exclusiva de enseñar a sus empleados (nuevos) a utilizar las herramientas de Enerpac correctamente. Nuestros cursos de capacitación también pueden realizarse in situ.

Curso de seguridad

Uso seguro de las herramientas hidráulicas de alta presión de Enerpac, seguridad del usuario y seguridad ambiental.

Cursos de empernado controlado

Teoría de empernado, aplicaciones de herramientas, cursos prácticos sobre un uso seguro de llaves dinamométricas, tensionadores y bombas.

Curso general de venta de sistemas hidráulicos

Conocimiento de los sistemas hidráulicos, herramientas y aplicaciones hidráulicas.

Curso de reparación de herramientas: reparación y mantenimiento de herramientas generales de Enerpac.

Curso de aplicaciones

Funcionalidades y ventajas de herramientas, evaluación de la aplicación de herramientas, uso seguro de herramientas hidráulicas e información sobre el mercado.



Enerpac Academy – el poder del conocimiento

- Centro de capacitación interno de Enerpac especializado
- Programa de cursos estándar y a la medida
- Instructores altamente cualificados
- Selección de cursos con un historial (de valor añadido) demostrado
- Compartir conocimientos y experiencia
- La seguridad del usuario y de la herramienta viene en primer lugar

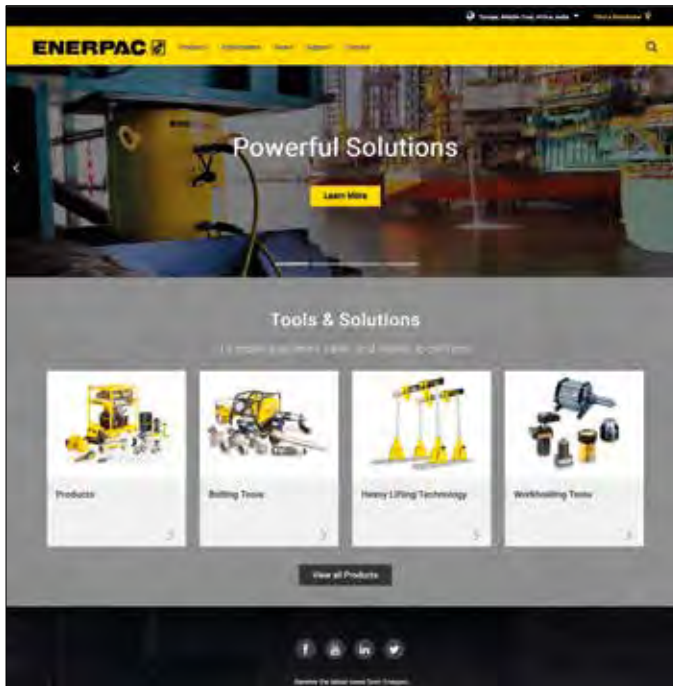
Ubicaciones de los centros de capacitación

- Ede (los Países Bajos)
- Hosur, Tamil Nadu (India)
- Columbus, Wisconsin (EE.UU.)
- Sydney (Australia)
- Singapur

EMP – Enerpac Maintenance Program

EMP es un programa de mantenimiento preventivo. Su Centro de Servicio Autorizado de Enerpac comprobará los aspectos esenciales de las herramientas: fugas, nivel y calidad del aceite, ajuste máximo de presión y averías. El EMP reduce riesgos operacionales, mejora la seguridad y minimiza muy costosos retrasos durante sus operaciones. Le aconsejarán sobre el mantenimiento regular de las herramientas de Enerpac.

- Trabajar más seguro
- Minimizar riesgos operacionales
- Asegurar que las herramientas están siempre disponibles y en perfecta condición
- Como nuevo después de la reparación
- Evite tiempo de inactividad
- Asesoramiento sobre un uso seguro y eficaz
- Mantenimiento cuando no se utilizan las herramientas



Enerpac es el proveedor líder a nivel mundial de herramientas y sistemas hidráulicos de alta presión con una amplia gama de productos, expertos locales y una red de distribución internacional. Con un largo y probado historial en una amplia gama de mercados, Enerpac diseña y fabrica herramientas y sistemas de alta calidad para todas las aplicaciones industriales.

Enerpac ha logrado una experiencia única y extraordinaria proporcionando soluciones hidráulicas para el movimiento y el posicionamiento controlado de objetos pesados. Enerpac asiste a su empresa ofreciendo las soluciones y los servicios necesarios para ayudarlo a realizar su trabajo de una forma eficiente y segura.

www.enerpac.com

- Calculador de empernado en línea
- Más información sobre hidráulica
- Promociones
- Nuevos productos
- Catálogos electrónicos
- Exposiciones comerciales
- Manuales (manuales de instrucciones y reparación)
- Distribuidores y centros de servicio más cercanos
- Productos Enerpac en acción
- Tecnología de elevación de cargas pesadas

Encargar productos y catálogos

Para encontrar el nombre del distribuidor o el centro de servicio de Enerpac más próximo, para solicitar documentación o asistencia técnica, póngase en contacto con Enerpac en una de las direcciones en la página siguiente o plantee su pregunta por correo electrónico a: info@enerpac.com.

Aunque durante la preparación de este catálogo se ha tenido sumo cuidado y todos los datos incluidos en el mismo se consideraron exactos en el momento de su impresión, Enerpac se reserva el derecho a hacer cambios en las especificaciones de cualquier producto, o dejar de fabricar cualquier producto, incluido en este catálogo sin previo aviso.

Todas las ilustraciones, especificaciones de rendimiento, pesos y dimensiones reflejan los valores nominales y pueden presentarse ligeras variaciones debido a las tolerancias de fabricación. Consulte con Enerpac si las dimensiones finales son un aspecto crítico.

Toda la información en este catálogo puede cambiarse sin previo aviso debido a mejoras al producto.

© Copyright 2019, Enerpac.

Todos los derechos reservados.

Se prohíbe la reproducción o uso del material en este catálogo (texto, ilustraciones, dibujos, fotografías) sin autorización previa por escrito.

Indice de modelos & Enerpac Mundial

A	<i>Página</i>
A	87
AOT	7
ATM	88-89
ATP	82
B	
B, BH	78
BLT	42
BSH	10
BSO	126
BUS	11, 26, 34, 36
BW	78
C	
CM	95
D	
DSA	42
E	
E	4-5, 48-49
EAJ	68-69
ED	42
EP	45, 48-49
ERA	33, 42
ERT	33
ETW	40-42
F	
FC	111
FF	96-97
FFL	96
FRL	38-39
FSB	90-91
FSC	90-91
FSF	96
FSH	90-91
FSM	90-91
FSS	96
FTE	74-75
FTR	72-73
G	
GA	83, 85, 88, 95
GA45	83, 88, 95
GF	85
GP	85, 88
GT	53, 66-67
H	
HC	85, 95
HF	86
HP	112
HM	62-65
HN	77
HPT, HT	78
L	
LW	83
M	
MCS	44
MG	98-99
MST	76
N	
NC	92-93
NS	94-95

P	<i>Página</i>
P	83, 85, 87
PGT	91, 92, 95
PTW	70-71
PUD	38-39, 42
R	
RAT	42
RC	83-84
RCH, RCS	83-84
RPL	27-32
RSL	26-37, 45
RSM	83
RSQ	36-37
RTE	9
S	
S	6-9, 45
SB	54, 60, 90
SC	83, 85
SD, SDA	7-8
SG	98, 104-107
SLR	42
SLW	83
SRA	8, 42
SRS	9, 83
STF	91
STN	92
SW	90
SWH	6, 12, 22
SWi	98, 100-103
SWR	83
T	
TFA	110
TH, THQ	86
TR	86
TSP	6, 9, 12, 24
TW, TWP	33, 41
TQ	45, 50-51
V	
VC	98, 108-109
W	
W	12-25, 45
WTE	24
WR	83, 87
WRP	24
W-SL	22-23
X	
XA	85, 95
XC	45, 46-47, 85, 95
Z	
ZA	45, 58-61
ZE	45, 56-57
ZHE	54
ZRC	54, 60
ZTM	54, 60
ZUTP	80-81
ZU4T	45, 52-55
OO	
67	107, 109
144	112
302	112

España y Portugal

ENERPAC SPAIN, S.L.
Avenida Valdelaparra N° 27 3ª - L8
28108 Alcobendas (Madrid), España
T +34 91 884 86 06
F +34 91 884 86 11

Alemania y Austria, Europa Central y Oriental, Países Bálticos, y países de la CEI

Actuant GmbH
P.O. Box 300113, D-40401 Düsseldorf
Willstätterstrasse 13, D-40549 Düsseldorf
Alemania
T +49 211 471 490
F +49 211 471 49 28

Asia del Sureste, Hong-Kong y Taiwán

Actuant Asia Pte Ltd.
83 Joo Koon Circle, Singapore 629109
T +65 68 63 0611
F +65 64 84 5669
Libre de cargos:
T +1800 363 7722

Australia y Nueva Zelanda

Actuant Australia Pty Ltd.
P.O. Box 6867, Wetherill Park, NSW 1851
Block V Unit 3, Regents Park Estate
391 Park Road, Regents Park NSW 2143
Australia
T: +61 287 177 200
Fax: +61 297 438 648
Libre de cargos:
Australia: +1800 225 084
Nueva Zelanda: +0800 363 772

Brasil

Power Packer do Brasil Ltda.
Rua Luiz Lawrie Reid, 548
09930-760 - Diadema (SP)-Brasil
T +55 11 5687 2211
Libre de cargos: 0800 891 5770

China (Taicang)

Actuant (China) Industries Co. Ltd.
No. 6 Nanjing East Road,
Taicang Economic Dep Zone
Jiangsu, China
T +86 0512 5328 7500
F +86 0512 5335 9690
Libre de cargos:
T +86 400 885 0369

Corea del Sur

Actuant Korea Ltd.
3Ba 717, Shihwa Industrial Complex
Jungwang-Dong, Shihung-Shi
Kyunggi-Do
República de Corea 429-450
T +82 31 434 4506
F +82 31 434 4507

Enerpac Heavy Lifting Technology B.V.

Zuidelijke Havenweg 3, 7554 RR Hengelo
P.O. Box 421, 7550 AK Hengelo
Los Países Bajos
T +31 74 242 20 45
F +31 74 243 03 38

EE.UU., América Latina y el Caribe

ENERPAC World Headquarters
P.O. Box 3241
Milwaukee, WI 53201-3241 EE.UU.
N86 W12500 Westbrook Crossing
Menomonee Falls, Wisconsin 53051
T +1 262 293 1600
F +1 262 293 7036
Consultas del usuario:
+1 800 433 2766
Pedidos y consultas del distribuidor:
+1 800 558 0530
+1 800 628 0490

Francia, Suiza, Norte de África y países africanos de habla francesa

ENERPAC
Une division d'ACTUANT France S.A.S.
6 rue du 4 septembre,
Immeuble Le Poversy,
Bâtiment B - 6ème étage,
92130 Issy-les-Moulineaux,
France
T +33 1 60 13 68 68
F +33 1 69 20 37 50

India

Actuant India Private Limited
No. 10, Bellary Road, Sadashivanagar,
Bangalore, Kamataka 560 080 India
T +91 80 3928 9000

Italia, Grecia y Turquía

ENERPAC S.p.A.
Via Leonardo da Vinci, 97
20090 Trezzano sul Naviglio (Milano)
T +39 02 4861 111
F +39 02 4860 1288

Japón

Enerpac Co., Ltd
Besshocho 85-7
Kita-ku, Saitama-shi 331-0821, Japón
T +81 48 662 4911
F +81 48 662 4955

Los Países Bajos, Bélgica, Luxemburgo

ENERPAC B.V.
Galvanistraat 115, 6716 AE Ede
P.O. Box 8097, 6710 AB Ede
Los Países Bajos
T +31 318 535 911
F +31 318 535 848

Noruega

ENERPAC AS
Kirkegata 3, NO-2000, Lillestrom
P.O. Box 3051, NO-2028, Lillestrom, Norway
T: +47 91 578 300

Oriente Medio, Egipto y Libia

ENERPAC Middle East FZE
Swiss Tower, Office 902, Cluster Y,
Jumeirah Lake Towers, Dubai
United Arab Emirates
Tel: +971 4 527 0700

Reino Unido e Irlanda

Actuant Operations UK LTD
5 Coopies Field
Morpeth, Northumberland
NE61 6JR, Inglaterra
T +44 1670 5016 50
F +44 1670 5016 51

Rusia

Rep. office Enerpac
Federación Rusa
Admirala Makarova Street 8
125212 Moscow, Rusia
T +7 495 98090 91
F +7 495 98090 92

Sudáfrica y otros países africanos de habla inglesa

ENERPAC AFRICA (PTY) Ltd.
Cambridge Office Park, Block E
5 Bauhinia Avenue
Highveld Techno Park, Centurion 0157
República de Sudáfrica
T 0027 (0) 12 940 0656

Suecia, Dinamarca, Finlandia e Islandia

Enerpac Scandinavia AB
Box 83, 82222 Alftra, Suecia
T: 46 (0) 771 415 000



APRIETE Y AFLOJE CONTROLADO

Multiplicadores manuales de par
Llaves hidráulicas con cuadradillo
Llaves hidráulicas hexagonales
Llaves dinamométricas neumáticas
Llaves dinamométricas eléctricas
Página 4-44



BOMBAS PARA LLAVES DINAMOMÉTRICAS

Bombas a batería para llaves
Bombas eléctricas para llaves
Bomba neumática para llaves
Página 45-61



TENSIONADORES Y BOMBAS DE TENSADO

Tensionadores de pernos
Bomba manual de tensado
Bombas eléctricas de tensado
Bomba neumática de tensado
Mangueras y acoplamientos
Página 62-82



MONTAJE Y SEPARACIÓN DE BRIDAS Y JUNTAS

Conjuntos de cilindro y bomba
Cilindros separadores hidráulicos
Herramientas para alineación de bridas
Herramientas de separación de bridas
Cortatuercas hidráulicos
Página 83-97



HERRAMIENTAS DE MANTENIMIENTO DE BRIDAS

Herramientas de separación de bridas
Cerradores de bridas
Herramientas para el cambio de válvulas
Alineadores de bridas de turbinas eólicas
Productos de mecanizado portátil
Página 98-115



PÁGINAS AMARILLAS

Instrucciones de seguridad
Teoría par de apriete & tensado
Software de integridad de empernado
Enerpac servicio de empernado
Programa de mantenimiento preventivo
Página 116-129

ENERPAC

www.enerpac.com

ENERPAC 

SIMPLEX

LARZEP
HYDRAULIC

biach

EQUALIZER
INTERNATIONAL

MIRAGE

SWEENEY

hydratight